



NOTICE DE POSE RIDEAU MOTEUR LATERAL SUR FLASQUE

Document réservé aux installateurs

AVERTISSEMENT

Avant la mise en œuvre, veuillez lire les instructions de sécurité ci-jointes. Le non-respect de ces instructions annule la responsabilité du fabricant et la garantie du produit.

Le fabricant ne peut être tenu responsable des changements de normes et standards intervenus après la publication de cette notice.

Ce manuel est destiné à des installateurs professionnels.

Toutes les opérations d'installations, de mise en service, les travaux de réglage, d'entretien et de service après-vente devront exclusivement être effectués par du personnel qualifié et formé. Une personne qualifiée et formée, est une personne de formation appropriée et qualifiée de par ses connaissances et son expérience pratique, et ayant les instructions nécessaires pour effectuer l'installation correctement et en toute sécurité.

Les informations données dans ce manuel sont destinées à l'usage unique des professionnels et ne doivent pas être intégrées à la documentation destinée à être transmise au propriétaire.

Il vous appartient de choisir le type de fixation adaptée au gros œuvre et de dimensionner celle-ci en fonction du support.

L'exécution des travaux en hauteur doit s'effectuer en priorité à partir d'un plan de travail conçu, construit et équipé de manière à garantir la santé et la sécurité des travailleurs, et dans des conditions de travail ergonomiques.

Le personnel doit être habilité à travailler sur des installations électriques, et à l'utilisation de nacelle. Il devra en outre être formé au travail en hauteur.

Le personnel doit baliser la zone de travail et doit respecter le code du travail.

Les exigences des Normes NF EN 13241-1 + A2 Novembre 2016, NF EN 12604 et NF EN 12453 doivent être satisfaites.

Le câblage doit être conforme à la NF C 15100.

Avant de déballer votre rideau, comparez les dimensions de votre baie à celles du bon de livraison

Notice de pose rideau moteur prise directe sur flasque

Tableau de protection minimum par type d'actionnement de la porte

Type d'actionnement de la porte	Utilisateurs formés (hors zone publique)	Utilisateurs formés (en zone publique)	Utilisateurs non formés
Commande nécessitant une action maintenue	Bouton poussoir avec action maintenue	Bouton à clés avec action maintenue	Interdit
Actionnement par impulsion montée en vue de la porte et descente maintenue	Bouton 3 positions avec stop	Bouton à clés 3 positions avec stop	Interdit
Actionnement par impulsion en vue de la porte montée+descente	Barre palpeuse sous lame finale + bouton 3 positions	Barre palpeuse + 2 jeux de cellules* + feux clignotants	Interdit
Commande automatique	Barre palpeuse +2 jeux de cellules* +2 feux clignotants +éclairage de zone	Barre palpeuse +2 jeux de cellules* +2 feux clignotants +éclairage de zone	Barre palpeuse +2 jeux de cellules* +2 feux clignotants + éclairage de zone

Pas d'automatisme pour les grilles ajourées.

Nota : « utilisateur formé » : personne ayant reçu une formation par l'installateur pour utiliser la porte.
« zone publique » : portes individuelles donnant sur la voie publique ou lieux de travail accessibles au public.

L'aire de débattement doit faire l'objet d'un marquage au sol en bandes obliques jaunes et noires (à la charge de l'installateur).

Bouton poussoir :

Le bouton est une commande volontaire située dans une zone non dangereuse pour l'utilisateur et à une hauteur de 1,5 mètre du sol. Le mouvement du tablier doit être en vue directe de l'utilisateur.

Dans le cas d'une motorisation avec une commande à pression maintenue, le mouvement du tablier ne doit pas être initié par des commandes manuelles autres que des commandes nécessitant une action maintenue.

Cellule de sécurité :

La porte à commande électrique peut être équipée d'une ou de deux cellules de sécurité. Cette cellule est composée d'un boîtier qui émet un rayon infrarouge. Si le rayon est interrompu pendant la fermeture, la porte remontera automatiquement.

*Le deuxième jeu de cellule doit être installé de façon à détecter une personne montant sur le tablier (hauteur environ 2 mètres)

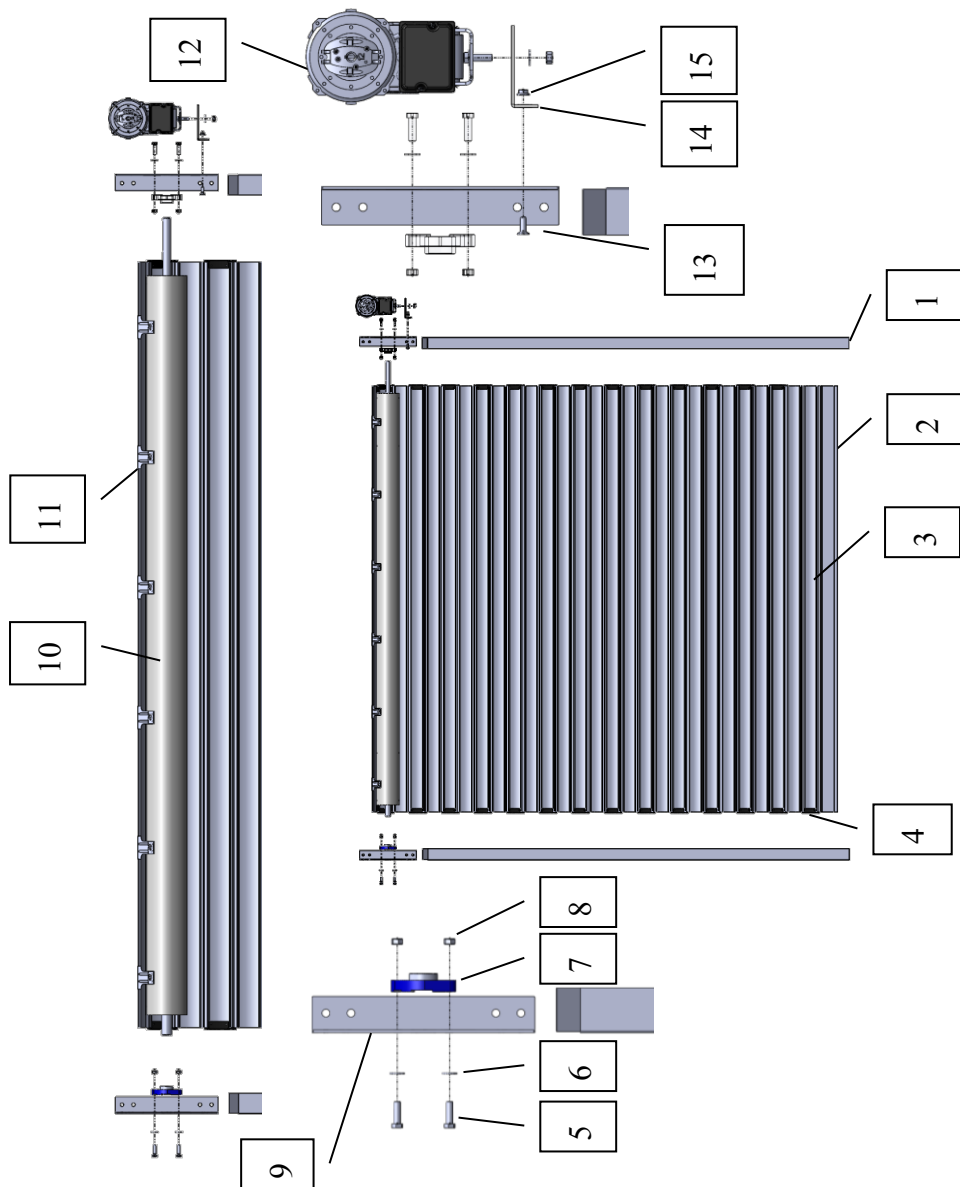
Barre palpeuse de sécurité :

La porte à commande électrique peut être équipée d'une barre palpeuse. Celle-ci est composée de deux cellules qui émettent un rayon infrarouge, insérées dans un caoutchouc. Si le rayon est interrompu pendant la fermeture, la porte remontera automatiquement.

Bouton à clés :

Le bouton à clé est une commande volontaire située dans une zone non dangereuse pour l'utilisateur et à hauteur de 1,5 mètre du sol. Le mouvement du tablier doit être en vue directe de l'utilisateur.

Notice de pose rideau moteur prise directe sur flasque



Notice de pose rideau moteur prise directe sur flasque

Rep.	Désignation
1	Coulisse
2	Soubassement
3	Lame
4	Sabot nylon (option)
5	Vis TH M12x40
6	Rondelle 12x40x3
7	Palier (le palier grisé est fourni pour une motorisation ERA)
8	Ecrou M12
9	Flasque
10	Axe
11	Attache
12	Motorisation
13	Vis FHC M10x25
14	Equerre de fixation moteur
15	Ecrou embase M10

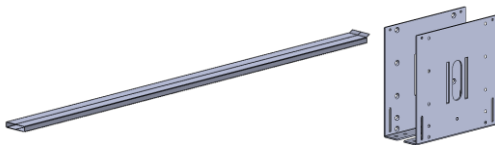
SOMMAIRE

Liste de colisage	P6
Matériel nécessaire	P6
Pose des coulisses et des flasques	P7 à 11
Pose de l'axe	P12
Pose du tablier	P13 à 18
Réglage des fins de course	P19
Finitions	P21
Branchement commande moteur	P22 à 23

LISTE DE COLISAGE

Axe prise directe + moteur x1

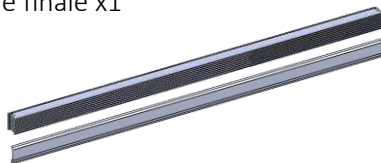
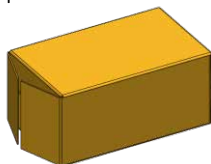
Paire de coulisses et flasques x1



Colis d'accessoires
+ étiquette CE

x1

Paquets de lames
+ lame finale x1



MATERIEL NECESSAIRE

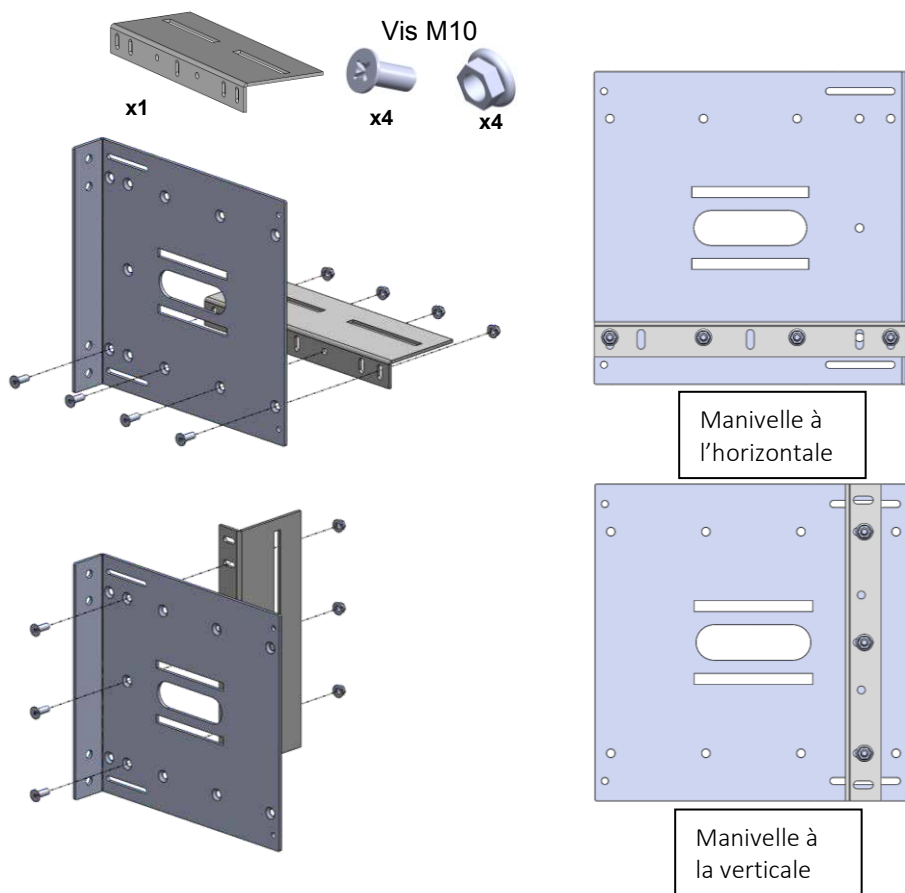
- | | |
|-------------------|---------------------------------|
| - Clés plates | - Perceuse à percussion (béton) |
| - Serre-joints | - Clés Allen |
| - Laser | - Niveau à bulle |
| - Poste à souder | - Mètre à ruban |
| - Chevilles + vis | - Peinture anti-rouille |
| - Graisse | - Tréteaux |
| - Meuleuse (fer) | - Pince à rivet |

Pose des coulisses et des flasques

Préparation des flasques

Flasque côté moteur :

Fixer l'équerre support moteur sur la flasque à l'aide de la visserie adaptée.
C'est vous qui choisissez le côté du moteur.

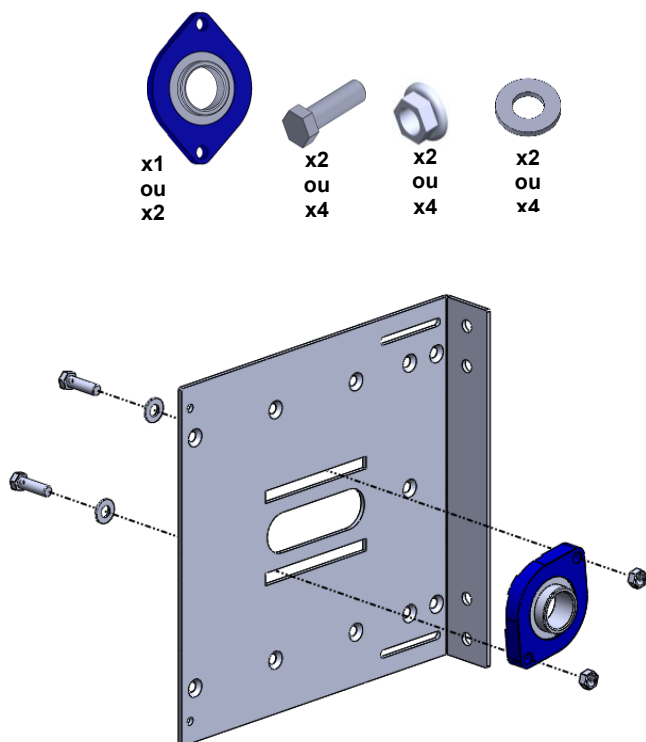


Notice de pose rideau moteur prise directe sur flasque

Fixation du palier :

- Si vous avez 1 palier, le mettre sur la flasque où il n'y aura pas le moteur.
- Si vous avez 2 paliers, les mettre sur les deux flasques.

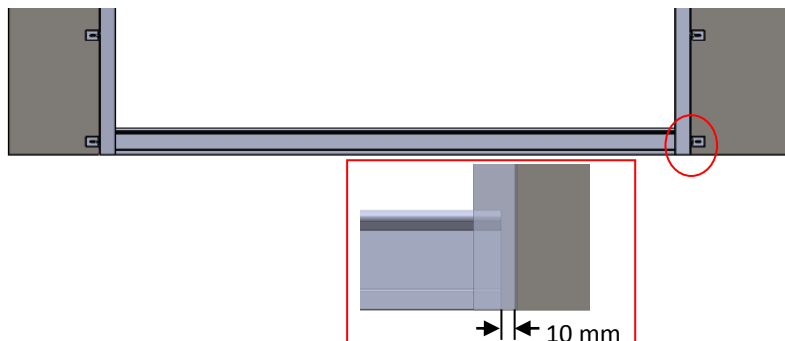
Les paliers se positionnent toujours à l'intérieur des flasques, entre le tube et la flasque.



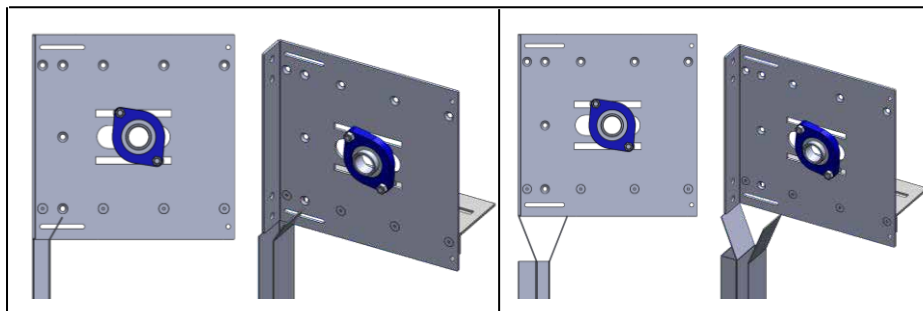
Notice de pose rideau moteur prise directe sur flasque

Fixation des flasques et des coulisses

Dans un premier temps, présenter les coulisses de part et d'autre de la baie en laissant un jeu de fonctionnement de 10 mm entre la lame finale et la coulisse (20 mm au total). Puis serrer les à l'aide de serre-joint (vérifier les niveaux ainsi que les diagonales des coulisses).



Mettre les flasques dans le prolongement des coulisses selon les plans ci-dessous et **fixer les solidement sur votre structure avec deux points de fixation minimum.**

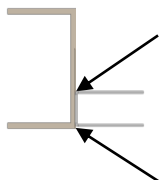


Notice de pose rideau moteur prise directe sur flasque

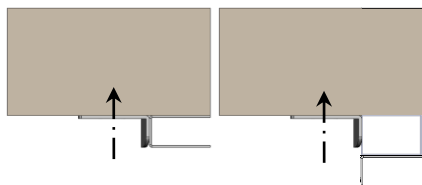
Fixer les coulisses sur la structure selon le type de pose et de structure.
Elles doivent être fixées tous les 500mm environ.



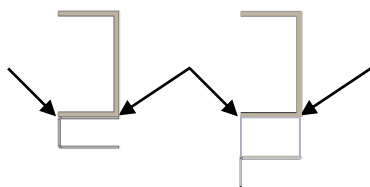
Fixation tableau
Fixation fond de coulisse



Fixation tableau
Fixation avec soudure sur structure
métallique



Fixation applique
Fixation avec équerres ou cornières



Fixation applique
Fixation avec soudure sur structure
métallique

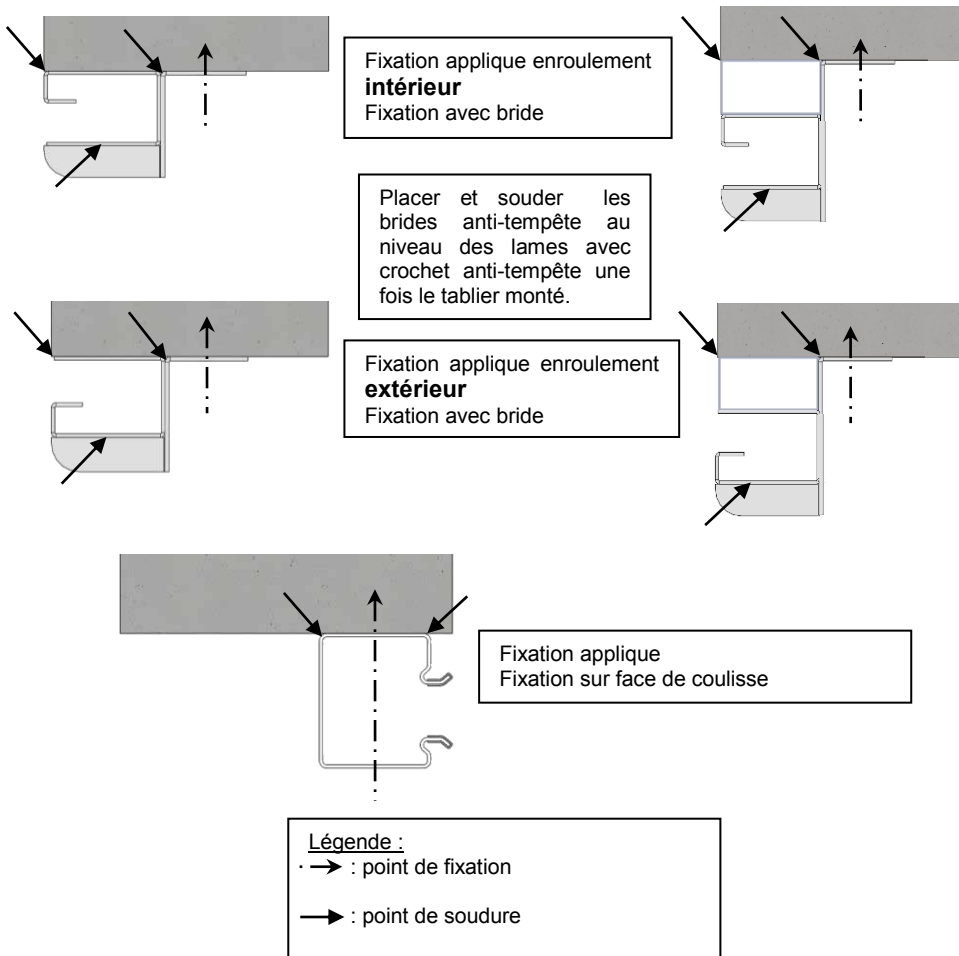
Légende :

- → : point de fixation
- : point de soudure

Notice de pose rideau moteur prise directe sur flasque

Fixation des coulisses Anti-Tempête et Double-paroi.

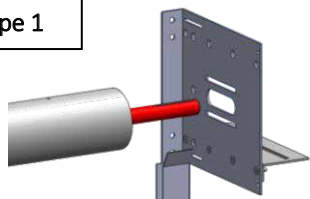
Elles doivent être fixées tous les 500mm environ.



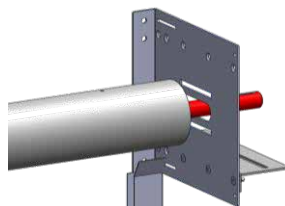
Pose de l'axe

Pour monter l'axe sur les flasques, suivre les étapes ci-dessous :

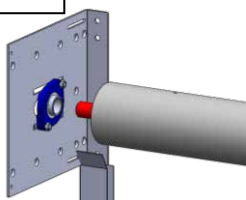
Etape 1



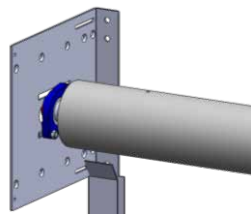
Côté moteur



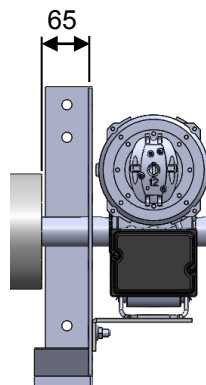
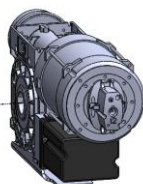
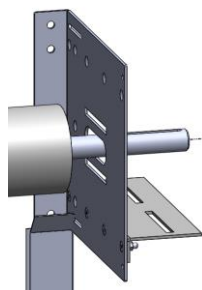
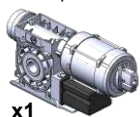
Etape 2



Côté palier



Faire passer l'axe dans le moteur (**ne pas oublier de mettre la clavette**). Puis centrer l'axe par rapport à la flasque. Fixer le moteur sur l'équerre à l'aide de la visserie adaptée et serrer la vis de pression sur le palier.



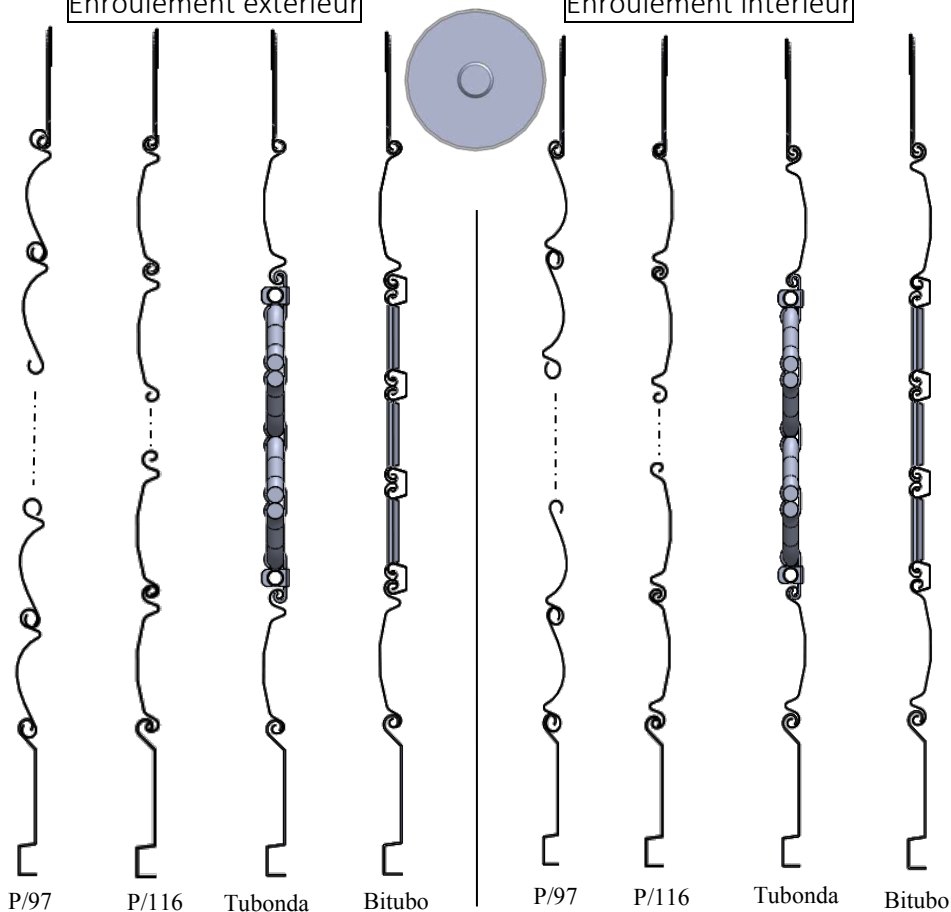
Faire le raccordement électrique, voir page 20 et 21.

Pose du tablier

Pour les grilles, mettre 3 lames en haut et 1 lame en bas + la lame finale.

Enroulement extérieur

Enroulement intérieur

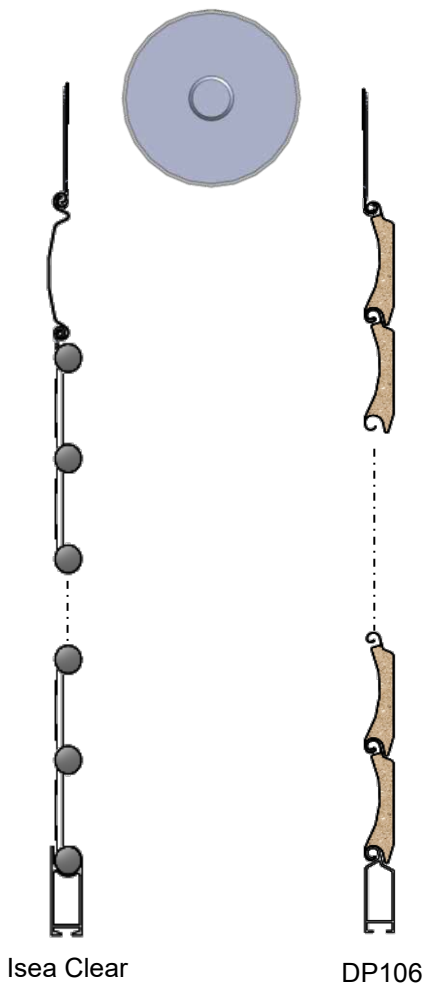


Attention, si le sens des lames n'est pas respecté, votre tablier sera à l'envers.

Notice de pose rideau moteur prise directe sur flasque

Tablier à sens unique

Les 3 lames P/116 sont à mettre en haut du tablier Isea Clear.

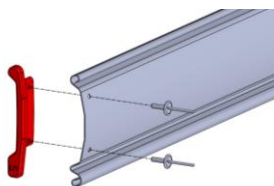


Notice de pose rideau moteur prise directe sur flasque

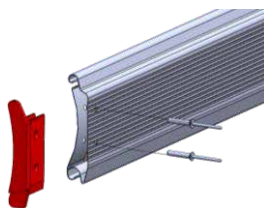
Fixation des sabots nylons (option)

Simple paroi : Les sabots nylons se posent 1 lame sur deux en commençant par la deuxième lame du tablier en partant du haut. **Attention**, il y a des sabots droits et des sabots gauches.

Double paroi : Les sabots nylons se posent sur toutes les lames **Attention**, il y a des sabots droits et des sabots gauches.



P/116
P/97

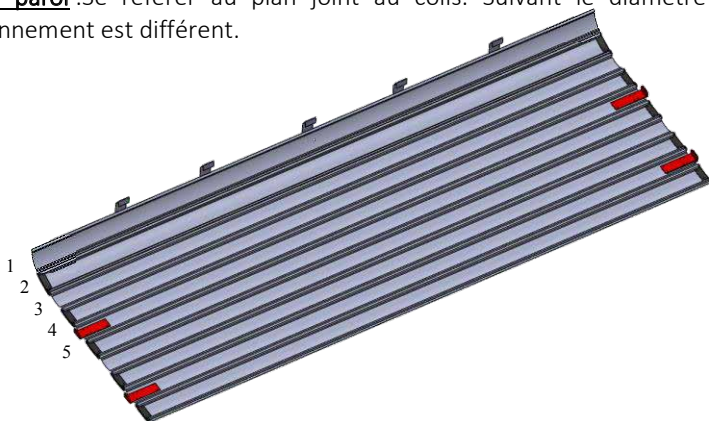


Double
paroi

Option Anti-tempête :

Simple paroi : Placer les lames avec les crochets anti-tempête toutes les 4 lames en plaçant la première sur la lame n°5 (comme ci-dessous).

Double paroi : Se référer au plan joint au colis. Suivant le diamètre du tube, le positionnement est différent.

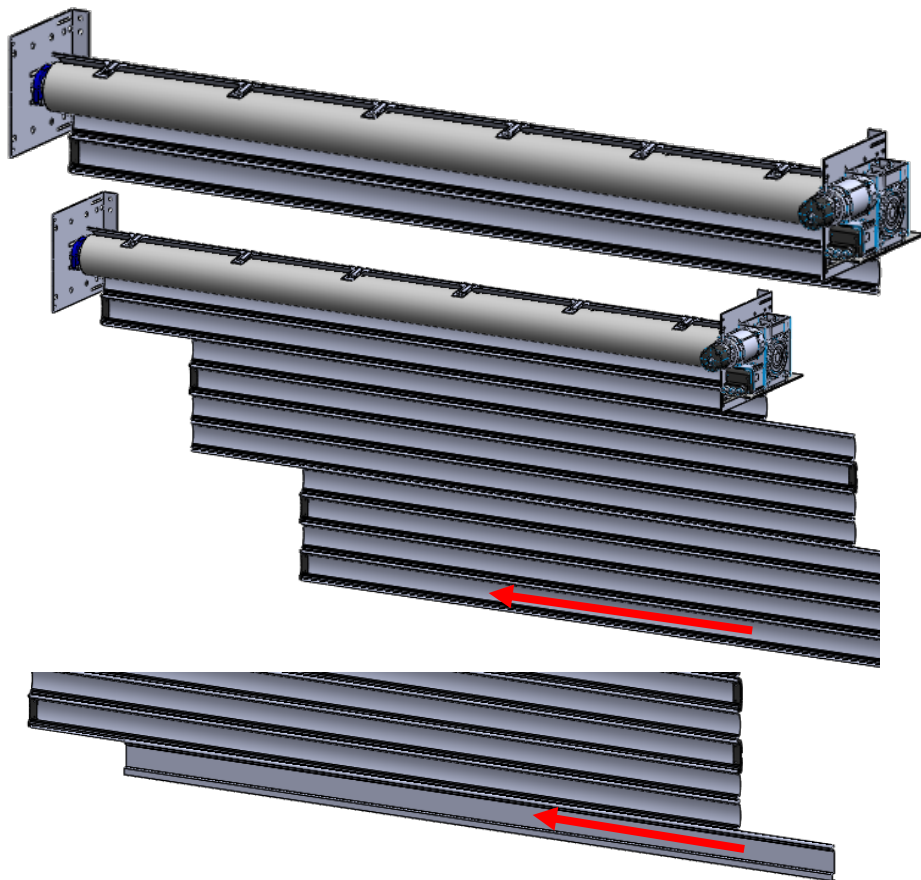


Notice de pose rideau moteur prise directe sur flasque

Dans le cas où vous avez de la place sur le côté :

Glisser les attaches sur une lame et visser les 4 premières lames sur le tube. Glisser le reste des lames. Vérifiez que tous les sabots nylons soient posés.

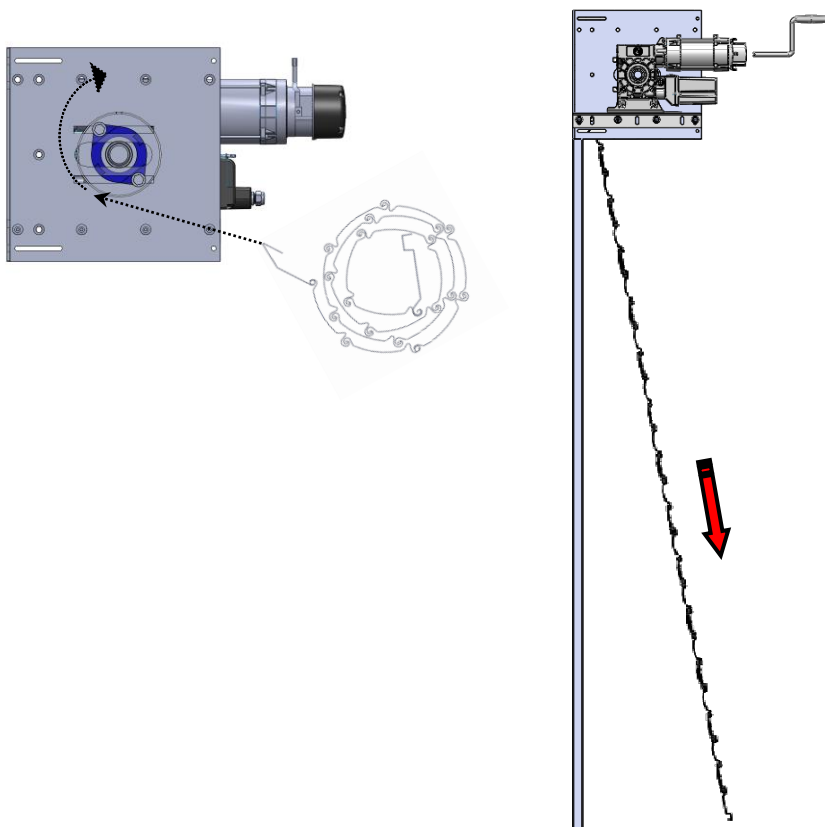
Les tabliers Isea Clear et les grilles sont à poser d'un bloc.



Notice de pose rideau moteur prise directe sur flasque

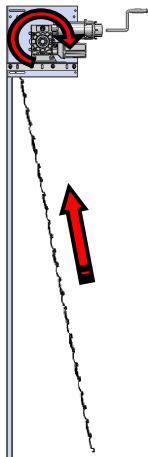
Dans le cas où vous n'avez pas de place sur les côtés :

Monter l'ensemble du tablier sur des tréteaux, enrouler le tablier en commençant par la lame finale et glisser les attaches dans la lame haute, puis soulever le tablier et visser les attaches sur l'axe. Et dérouler le tablier hors des coulisses.

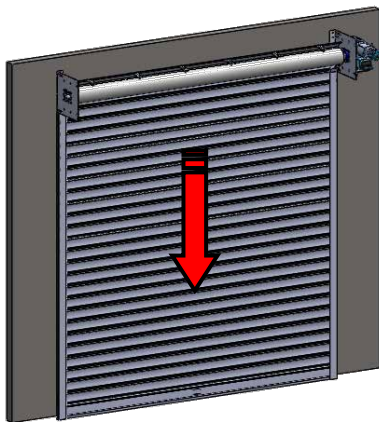


Notice de pose rideau moteur prise directe sur flasque

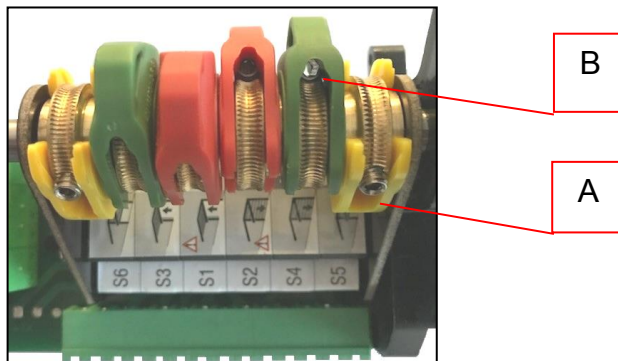
Enrouler électriquement
le tablier autour de l'axe



Passer la lame finale entre les coulisses et descendre
électriquement le tablier dans les coulisses



Réglage des fins de courses

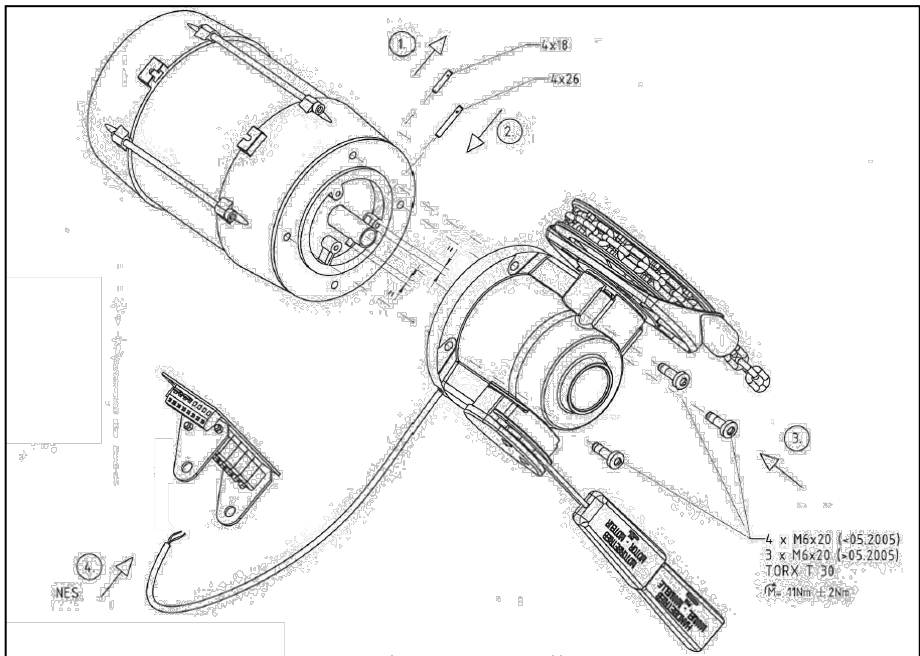


1. Descendre le rideau jusqu'à la fermeture souhaitée.
2. Ajuster la came S4 (verte) de tel sorte que l'interrupteur de fin de course soit activé.
3. Serrer la vis de pression A.
4. La mise au point précise se fait avec la vis B.
5. Monter le rideau jusqu'à l'ouverture souhaitée.
6. Ajuster la came S3 (verte) de tel sorte que l'interrupteur de fin de course soit activé.
7. Serrer la vis de pression et faire la mise au point.
8. Les interrupteurs fin de course de sécurité S1 et S2 (rouge) doivent être positionnés de telles sortes qu'ils réagissent directement après la came associé (S3 ou S4) de façon à sécuriser l'ouverture ou la fermeture.
9. Les interrupteurs S5 et S6 (jaune) sont des fins de courses additionnelles.

Une fois la pose terminée, faire des retouches peinture sur les soudures s'il y en a, nettoyer le tablier, essayer la serrure et faire plusieurs manœuvres pour que le tablier prenne sa place.

Changement de la manœuvre de secours

1. Déconnecter le kit manivelle sur le bornier X12 (broche 26-27)
2. Retirer le câble (**INFO** : il y a un bouchon qui maintient le câble, retirer le pour faciliter le passage du câble).
3. Dévisser le kit manivelle puis retirer le du moteur.
4. Enlever l'ancienne goupille et mettre la nouvelle qui est présente dans le carton du kit.
5. Visser le kit treuil sur le moteur avec les vis fournies.
6. Câbler le kit treuil sur le bornier X12 (toujours broche 26-27), ne pas oublier de remettre le bouchon noir servant à l'étanchéité.



Finitions

Nettoyer le tablier, essayer la serrure, faire plusieurs manœuvres pour que le tablier prenne sa place, graisser les coulisses, former l'utilisateur, remettre le dossier technique à l'utilisateur et proposer un contrat de maintenance.

Coller impérativement ces autocollants pour signaler les zones de cisaillement, réaliser le marquage CE, former l'utilisateur, remettre le dossier technique à l'utilisateur et proposer un contrat de maintenance.



En cas de mauvais fonctionnement :

Le rideau a du mal à remonter :

- Vérifier l'alignement des lames.
- Aucune vis ou soudure ne doit dépasser dans les coulisses.
- Le jeu de fonctionnement n'est pas respecté.

Le tablier monte de travers :

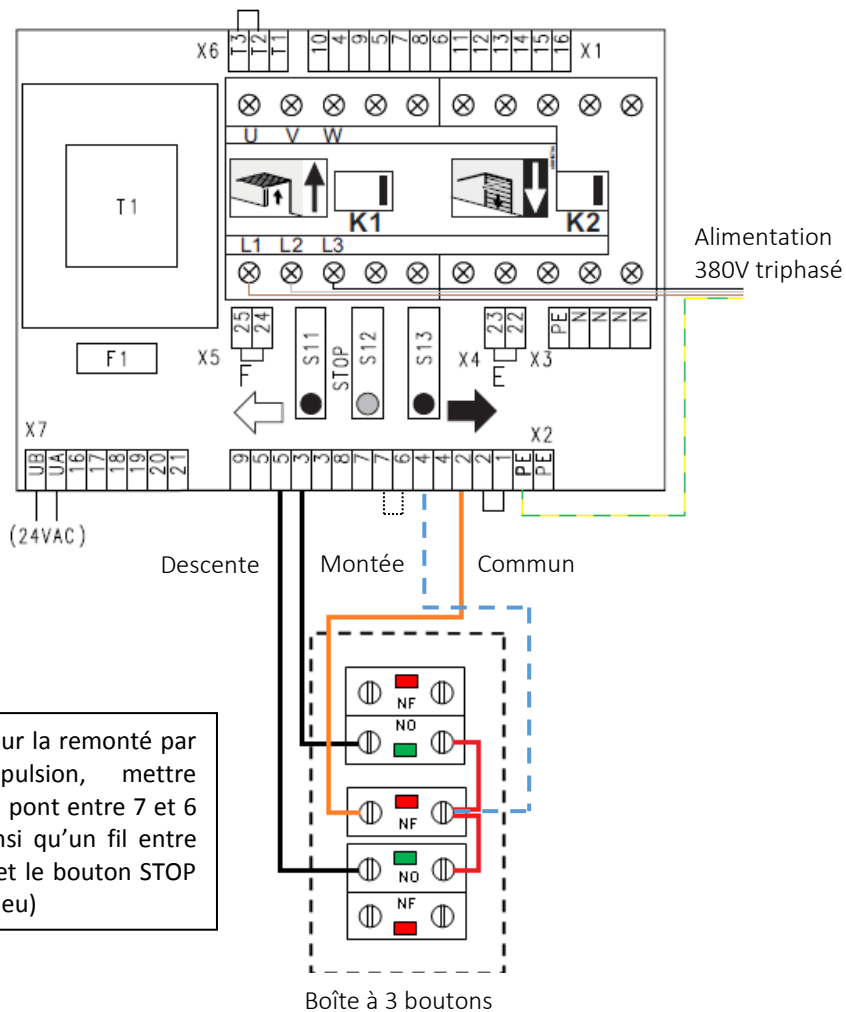
- Vérifier le niveau de l'axe.

Le moteur ne fonctionne pas :

- Vérifier le raccordement électrique.
- Le débrayage de secours est enclenché.

Notice de pose rideau moteur prise directe sur flasque

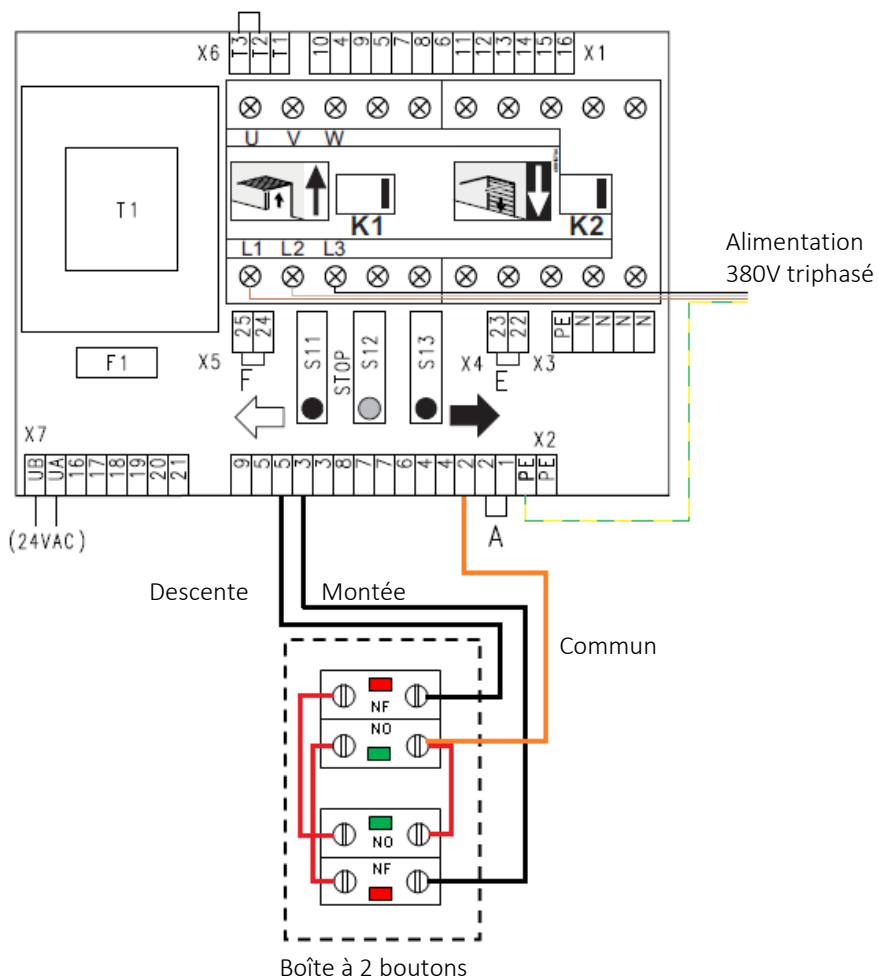
Branchement platine WS900 avec une boîte à 3 boutons



Pour la remonté par impulsion, mettre un pont entre 7 et 6 ainsi qu'un fil entre 4 et le bouton STOP (bleu)

Notice de pose rideau moteur prise directe sur flasque

Branchement platine WS 900 avec une boîte à 2 boutons



**Pour tout renseignement
technique et commercial
notre équipe est à votre service.**

