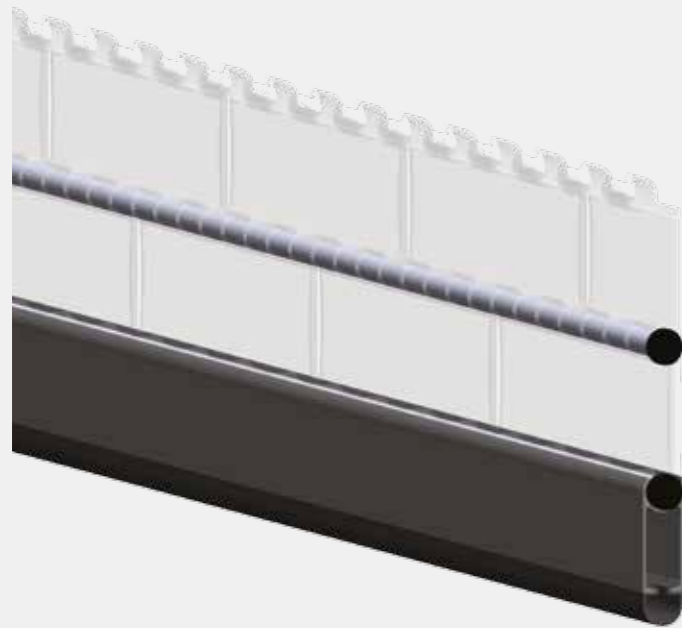


# RIDEAU TRANSPARENT EN POLYCARBONATE

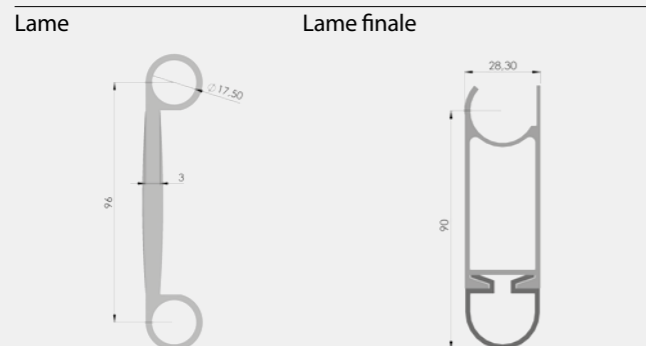
## CRYSTAL MOTEUR À PRISE DIRECTE



Le rideau Crystal Moteur prise directe est constitué d'un tablier en maillons polycarbonate articulés autour de tubes en aluminium anodisé de 17 mm.

Ce type de tablier permet donc de sécuriser le local commercial tout en offrant une visibilité parfaite des produits qu'il protège.

### Profils



### Rideau polycarbonate à enroulement

#### Modèle CRYSTAL Prise directe

- Poids au m<sup>2</sup> du tablier : 10 Kg/m<sup>2</sup>
- Le tablier est composé de maillons en matière polycarbonate Anti-UV articulés entre eux par des tubes en aluminium anodisé de 2 mm d'épaisseur.
- Ces maillons disposés en quinconce assurent une structure robuste et leur grande dimension garantit une visibilité optimale.
- La lame finale est en aluminium naturel avec joint d'étanchéité et peut être équipée d'une serrure.
- Les coulisses en acier galvanisé 20/10° sont équipées de joues latérales prédisposées pour recevoir en option un cache enroulement en tôle pliée.
- Elles sont également équipées de joints pour éviter le marquage des maillons.
- Manœuvre motorisée par moteur latéral en prise directe avec frein et parachute de sécurité intégré.
- Alimentation au choix : 380 V Triphasé ou 220 V Monophasé.
- Armoire de commande GfA WS900.
- Fins de courses mécaniques.
- Usage intensif (Entre 5 et 10 cycles par heure suivant le moteur)
- Axe d'enroulement tubulaire sans ressorts d'équilibrage.
- En cas d'absence d'alimentation électrique, manœuvre manuelle par manivelle ou treuil à chaîne (option).
- Modes de fonctionnement possibles : Pression maintenue, Impulsion (option) ou automatique (option).
- Produit certifié CE suivant la norme NF EN 13241-1.

**Les + :** Usage intensif / Dimensions importantes / Aspect visuel / Visibilité optimale, résistance à l'effraction incomparable (certification A2P)

**Les - :** Ecoinçons des deux côtés / Pas de classe au vent  
**Normes / Certifications**

- Norme NF EN 13241-1
- Attestation N° P05 017 délivrée par le CETIM

### Domaine d'application

Commercial : uniquement en intérieur (galeries marchandes)

### Limites d'utilisation

1000 ≤ LDC ≤ 12000 (mm)  
1000 ≤ HT ≤ 6500 (mm)

### Surface maximum

70 m<sup>2</sup>

1<sup>ER</sup> FABRICANT FRANÇAIS  
CERTIFIÉ A2P  
SUR UN RIDEAU TRANSPARENT



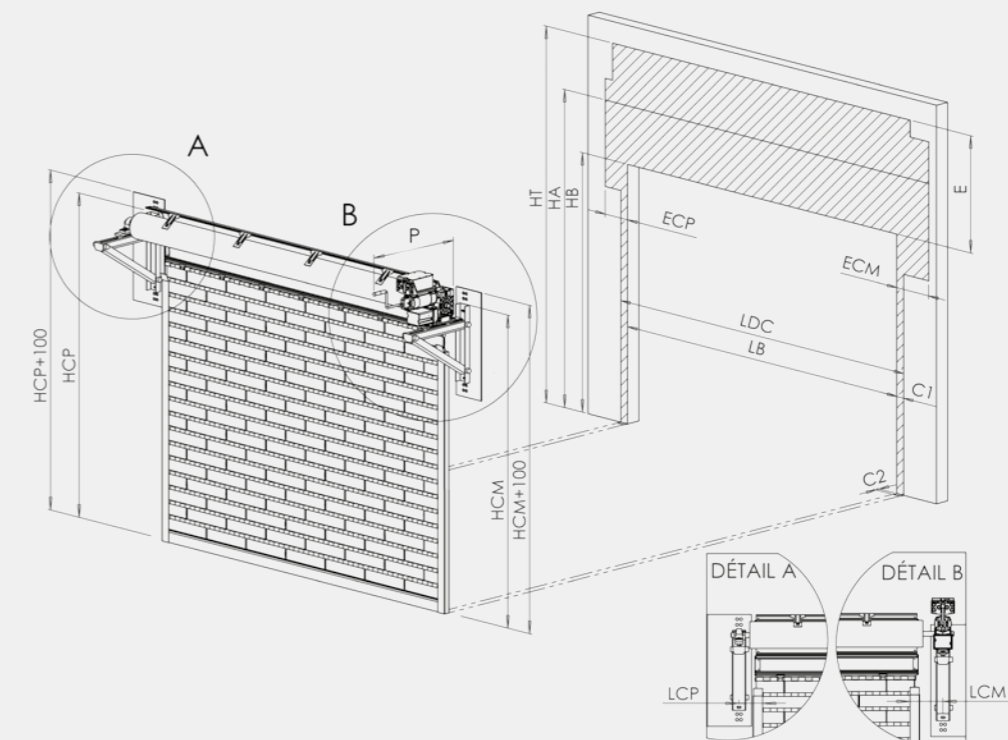
### Plan d'encombrement - Montage sur consoles coulissantes

#### Coulisses

(dimensions = Largeur x profondeur)

80 x 40

80 x 80 avec joint

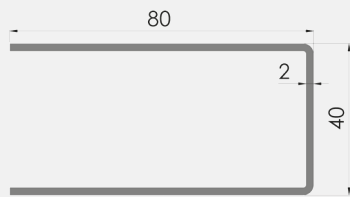


Dimensions « hors tout » (mm)	
Largeur dos de coulisse (LDC) : 1000 ≤ LDC ≤ 12000	Hauteur enroulement compris (HT) : 1000 ≤ HT ≤ 6500
Dimensions des coulisses (mm)	
Coulisse 80x40 C1 = 80 / C2 = 40	Coulisse 80x80 C1 = 80 / C2 = 80
Encombrements - Montage sur flasques (mm)	
ECM = 250 ECP = 210	ECM = 250 ECP = 210
Encombrements - Montage sur consoles (mm) [Plan ci-dessus]	
ECM = 280 ECP = 220	ECM = 280 ECP = 220
Enroulement (E)	
Se référer au tableau pages 108 à 113	
Classe au vent	
PND*	

\* Performances non déterminées

# RIDEAUX MÉTALLIQUES COULISSES

**80x40**



**80x80 - Avec joints**

