



Notice de pose

MINIBOX

Document réservé aux installateurs



AVERTISSEMENT

Avant la mise en œuvre, veuillez lire les instructions de sécurité ci-jointes. Le non-respect de ces instructions annule la responsabilité du fabricant et la garantie du produit.

Le fabricant ne peut être tenu responsable des changements de normes et standards intervenus après la publication de cette notice.

Ce manuel est destiné à des installateurs professionnels.

Toutes les opérations d'installations, de mise en service, les travaux de réglage, d'entretien et de service après-vente devront exclusivement être effectués par du personnel qualifié et formé.

Une personne qualifiée et formée, est une personne de formation appropriée et qualifiée de par ses connaissances et son expérience pratique, et ayant les instructions nécessaires pour effectuer l'installation correctement et en toute sécurité.

Les informations données dans ce manuel sont destinées à l'usage unique des professionnels et ne doivent pas être intégrées à la documentation destinée à être transmise au propriétaire.

Il vous appartient de choisir le type de fixation adaptée au gros œuvre et de dimensionner celle-ci en fonction du support.

L'exécution des travaux en hauteur doit s'effectuer en priorité à partir d'un plan de travail conçu, construit et équipé de manière à garantir la santé et la sécurité des travailleurs, et dans des conditions de travail ergonomiques.

Le personnel doit être habilité à travailler sur des installations électriques, et à l'utilisation de nacelle. Il devra en outre être formé au travail en hauteur.

Le personnel doit baliser la zone de travail.

Et doit respecter le code du travail.

Les exigences des Normes NF EN 13241-1 + A1 Juin 2011, NF EN 12604 et NF EN 12453 doivent être satisfaites.

Le câblage doit être conforme à la NF C 15100.

MINIBOX

En fonction du type d'utilisation souhaité, la législation impose des protections obligatoires. Veuillez donc vérifier avant toute installation, que le choix de votre porte et ses organes de commande correspondent bien au tableau ci-dessous :

Type d'actionnement de la porte	Utilisateurs formés (hors zone publique)	Utilisateurs formés (en zone publique)	Utilisateurs non formés
Commande nécessitant une action maintenue	Autorisé	Autorisé	Interdit
Actionnement par impulsion montée en vue de la porte et descente maintenue	Autorisé	Autorisé	Interdit
Actionnement par impulsion en vue de la porte montée+descente	Interdit	Interdit	Interdit
Commande automatique	Interdit	Interdit	Interdit

Source : NF EN 13241-1

Nota : « utilisateur formé » : personne ayant reçu une formation par l'installateur pour utiliser la porte.
 « zone publique » : portes individuelles donnant sur la voie publique ou lieux de travail accessibles au public.

MINIBOX SOMMAIRE

Liste de colisage	P4
Matériel nécessaire	P4
Préparation de l'axe	P5
Mise en place de la structure	P6
Montage du tablier en pose applique	P8
Montage tablier en pose tableau	P10
Réglage des fins de courses moteur	P11
Mise en place du caisson	P12
Système de manœuvre de secours	P13
Système de débrayage extérieur (option)	P14
Câblage bouton inverseur (option)	P15
Câblage commande à clés (option)	P16
Kit sans fils (option)	P17

LISTE DE COLISAGE

Axe préassemblé en caisson	1
Paire de coulisses	1
Sachet d'accessoires	1
Paquets de 6 lames P57	
Tablier préassemblé (option)	

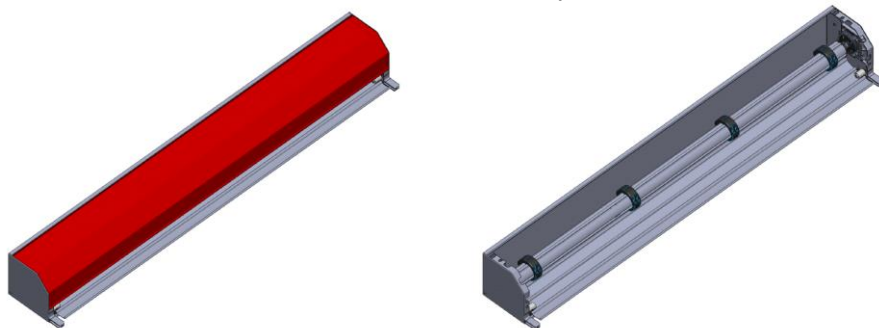
MATERIEL NECESSAIRE

- | | |
|-------------------------|--------------------------------------|
| - niveau à bulle | - laser |
| - mètre à ruban | - pince à rivet |
| - serre-joints | - jeu de clé BTR 6 pans |
| - tréteaux | - visserie de fixation |
| - perceuse à percussion | - embout carré (livré avec le colis) |

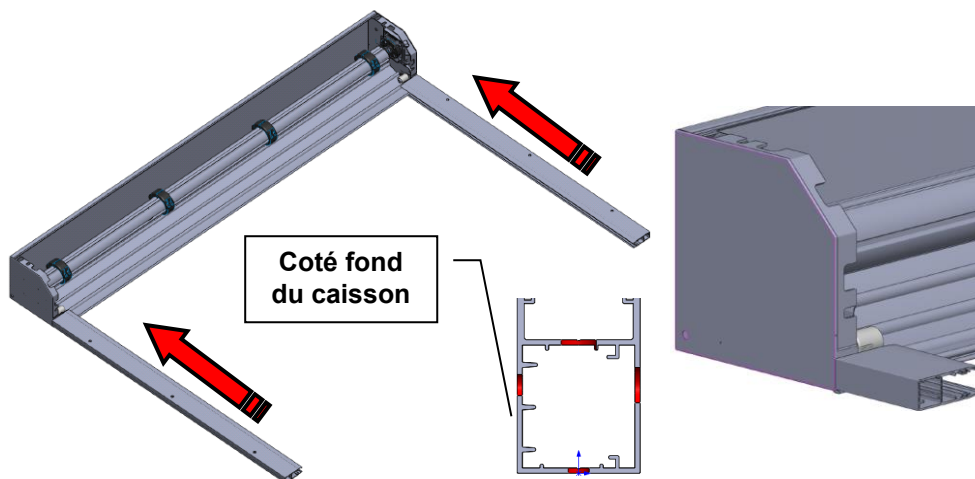
MINIBOX

Préparation de l'axe

Retirer les vis de caisson de la face inférieure puis retirer celle-ci.



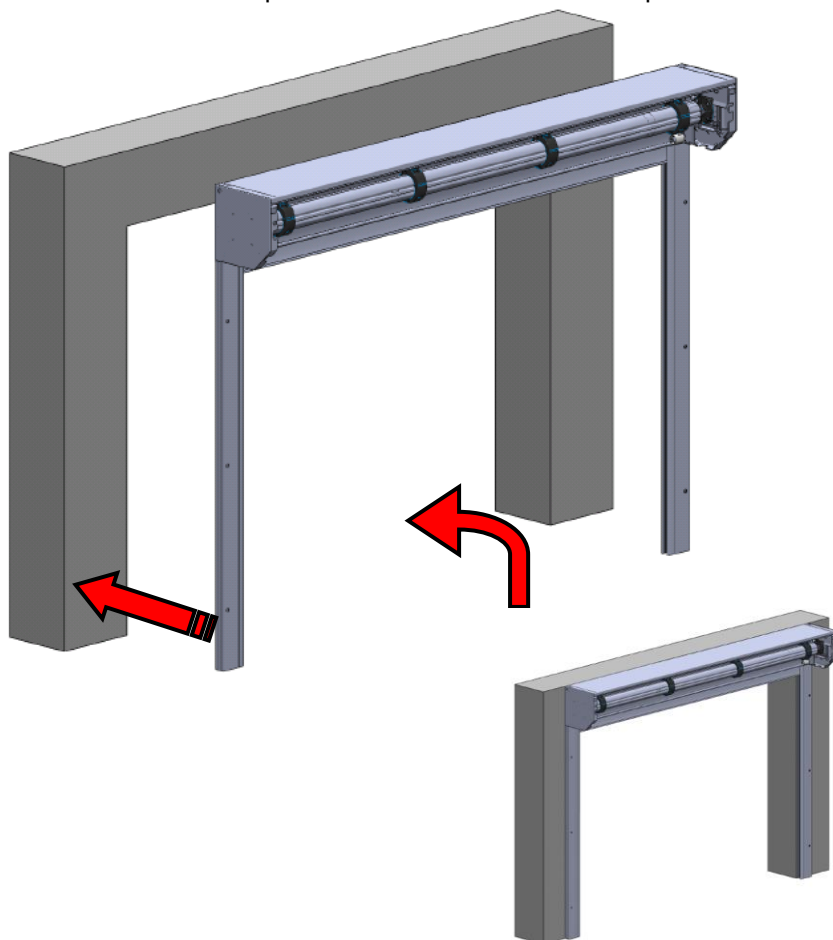
Emboîter les coulisses sous les flasques d'enroulement en respectant le sens de montage.



MINIBOX

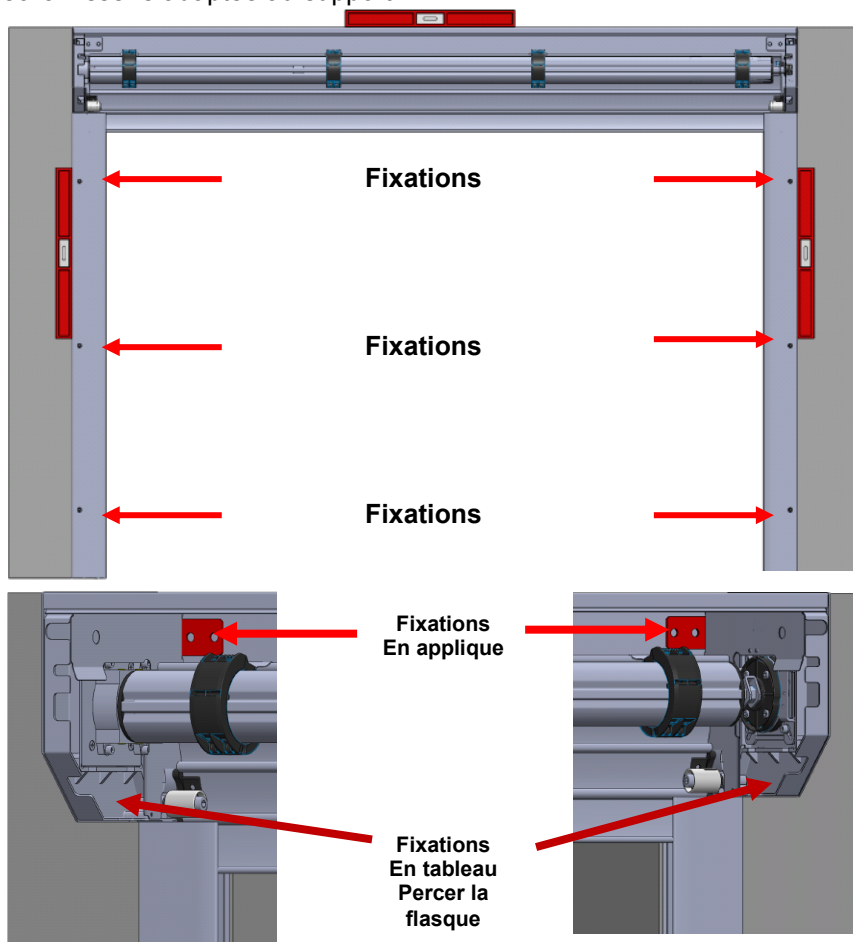
Mise en place de la structure

Dresser l'ensemble et positionner le rideau sur son emplacement.



MINIBOX

Mettre la structure de niveau et caler si nécessaire. Fixer le rideau avec la visserie adaptée au support.

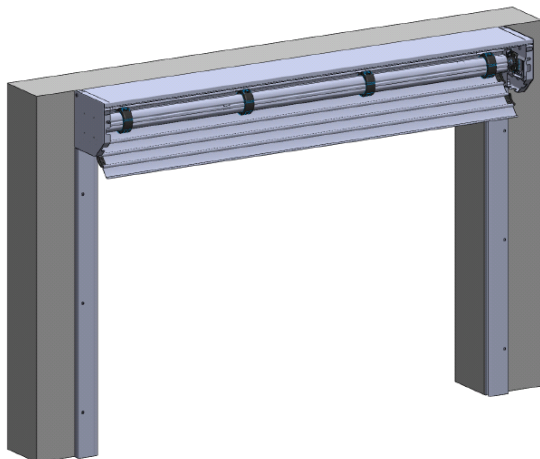


Les flasques d'enroulement doivent être fixées solidement. Ce sont elles qui supportent le poids du rideau.

MINIBOX

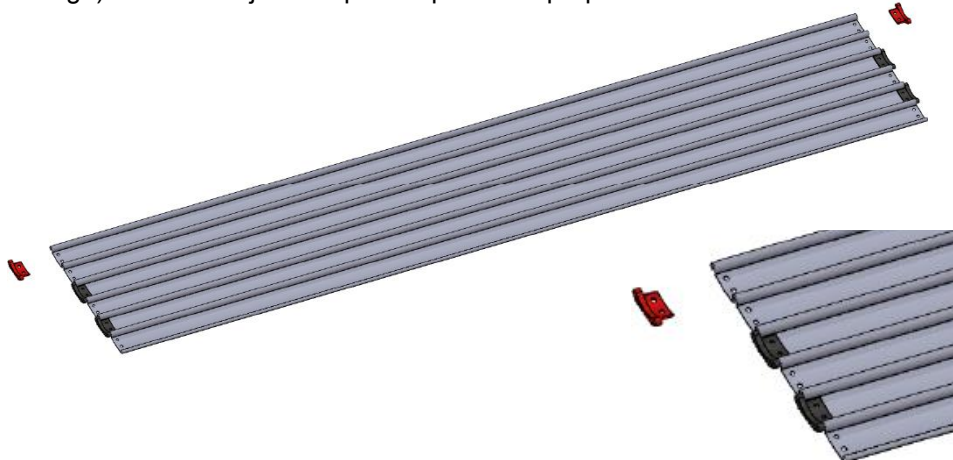
Montage tablier en pose applique

Dérouler les 5 premières lames pré montées hors des coulisses. Le sens des lames sera établi en fonction de la commande.



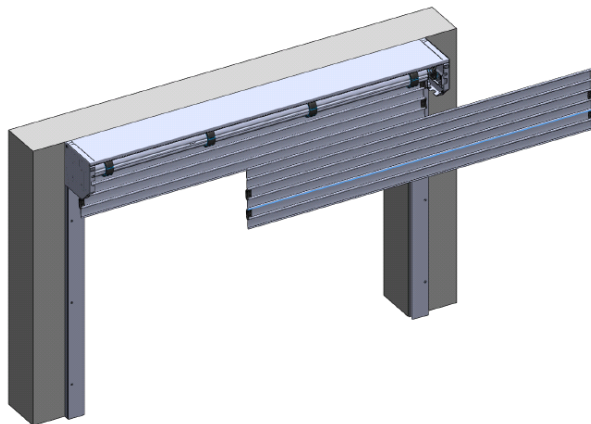
Assembler sur des tréteaux des paquets de 6 lames, placer et fixer les sabots nylon une lame sur deux.

ATTENTION : Ne pas poser les sabots nylon de la première lame (identifié en rouge). Ils seront ajoutés après la pose des paquets de 6 lames sur le tablier.

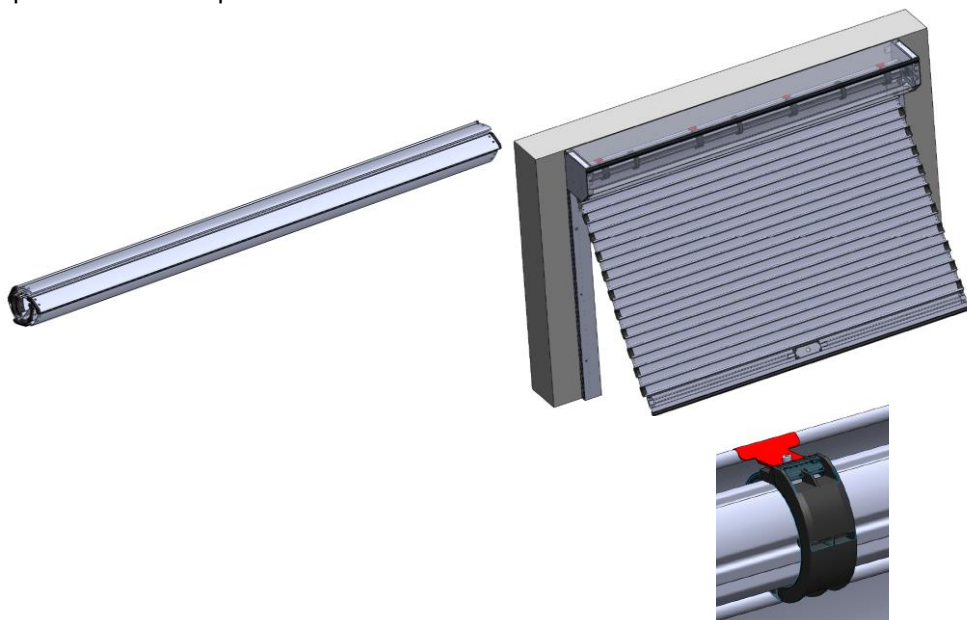


MINIBOX

Glisser les paquets de 6 lames jusqu'au bas de tablier.



Dans le cas d'une option tablier préassemblé, glisser le tablier dans les 5 premières lames prémontées.

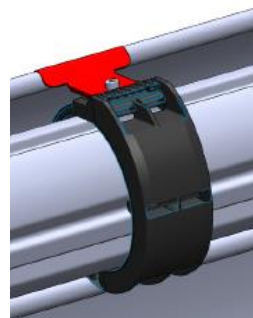
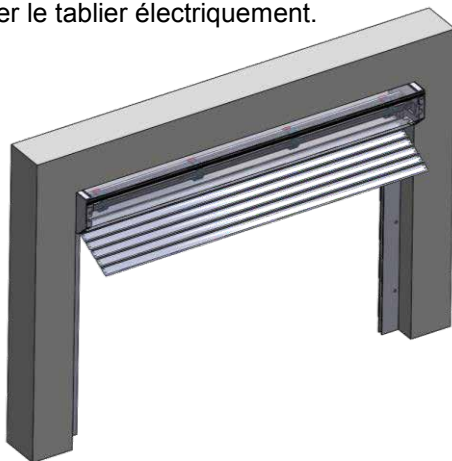


MINIBOX

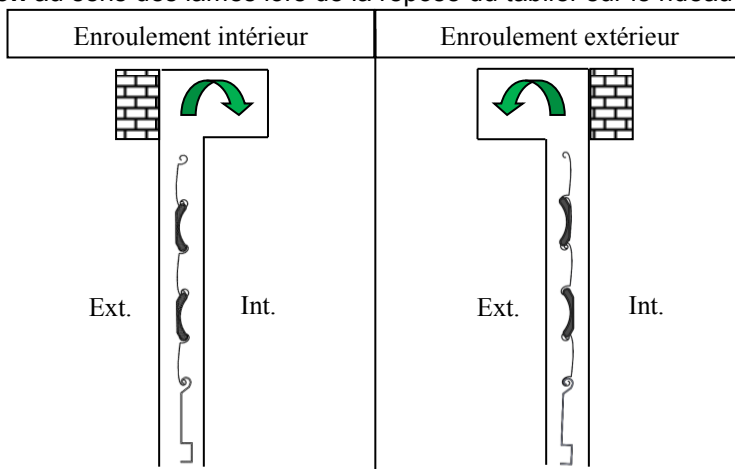
Montage tablier en pose tableau

Dévisser les attaches métalliques puis assembler le tablier complet, accrocher le tablier enroulé sur les attaches, puis dérouler doucement en dehors des coulisses.

Enrouler le tablier électriquement.



Attention au sens des lames lors de la repose du tablier sur le rideau

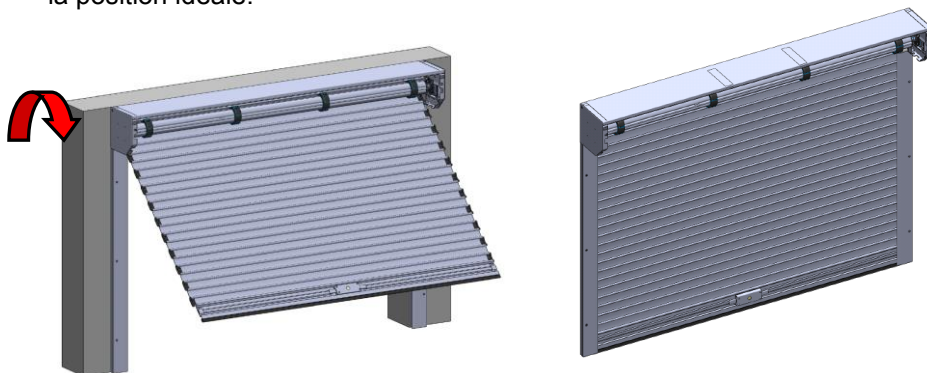


MINIBOX

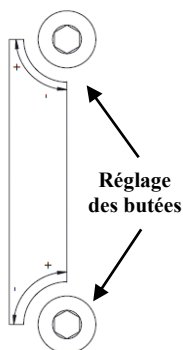
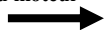
Réglage des fins de courses

Fixer les sabots nylon faisant la jonction entre les paquets de 6 lames, puis enrôler électriquement le tablier, puis le redescendre dans les coulisses (voir schémas de câblage).

Lors de la manœuvre du moteur, régler les vis de fins de course afin d'obtenir la position idéale.



Sens de rotation
du moteur

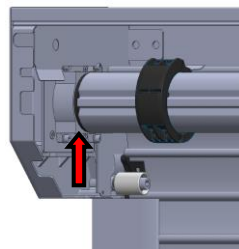


Réglage
des butées



Réglage des fins de courses :
Pour augmenter la course tourner la molette dans le sens + correspondant au sens de rotation du moteur.

Pour diminuer la course tourner la molette dans le sens - correspondant au sens de rotation du moteur.

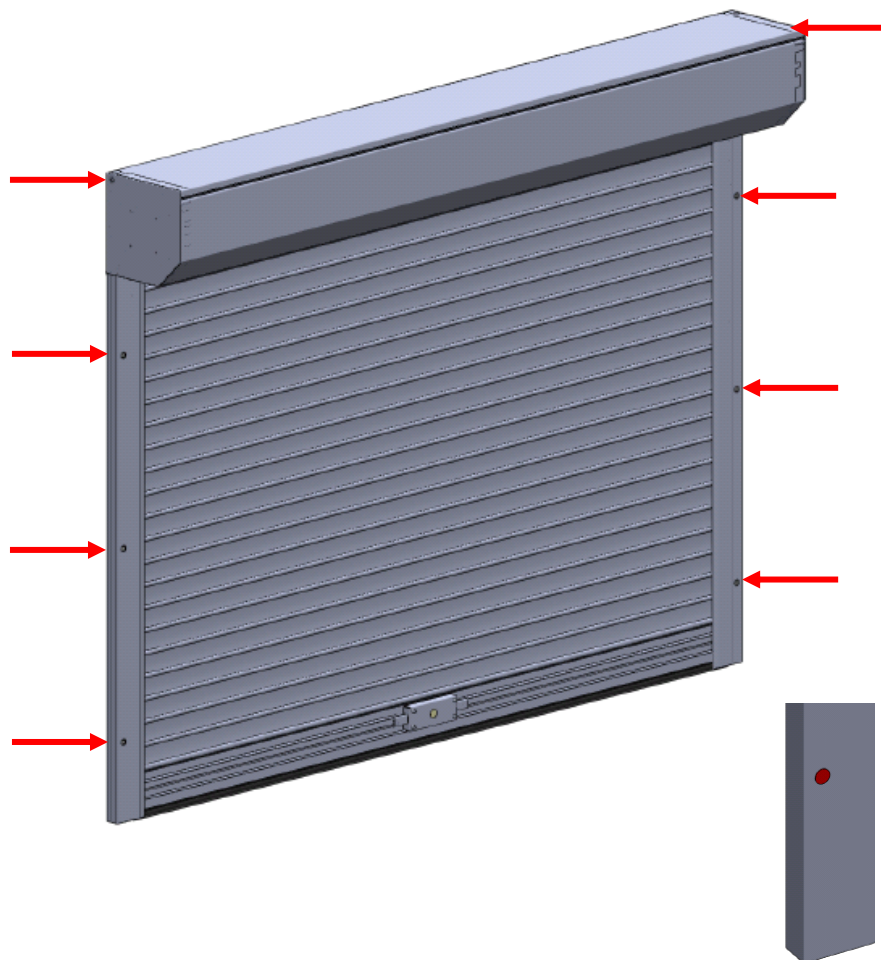


MINIBOX

Mise en place du caisson

Placer et fixer le caisson inférieur.

Placer les bouchons de coulisse.

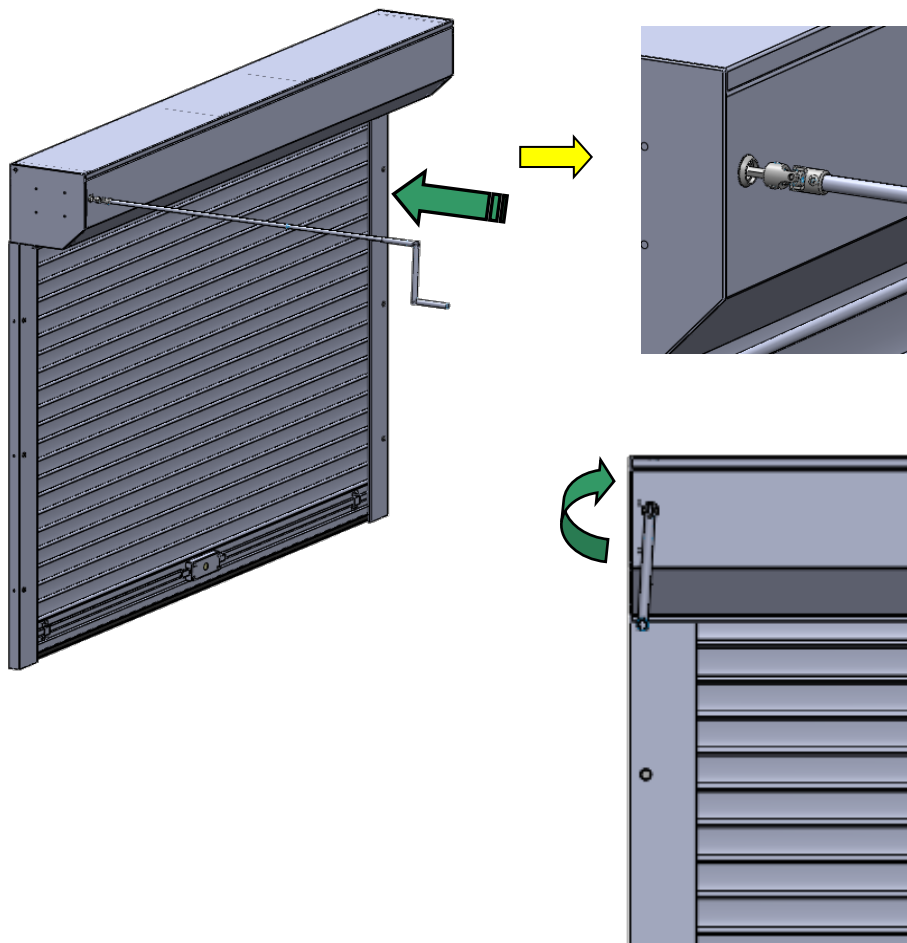


MINIBOX Système de manœuvre de secours

Débrayage du rideau.

Introduire la manivelle équipée de sa rotule dans la serrure, puis tourner la manivelle pour faire monter ou descendre le tablier.

Couper la manivelle si besoin.



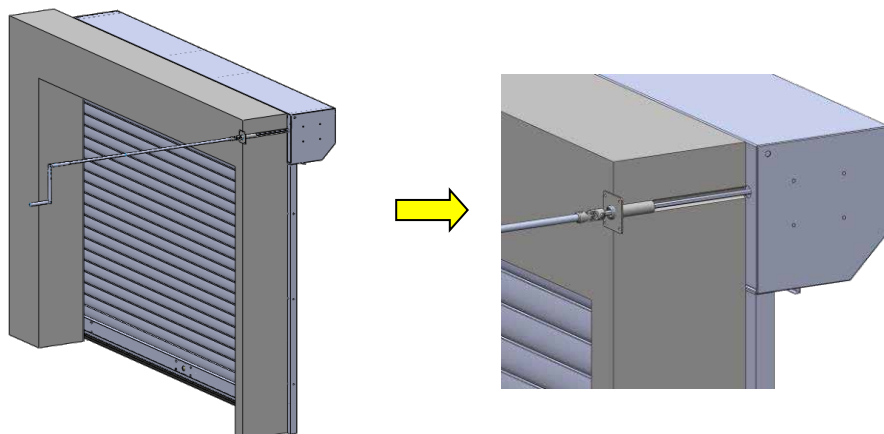
MINIBOX

Système de débrayage extérieur

Percer le mur afin de créer le passage de la tige au niveau du débrayage moteur.

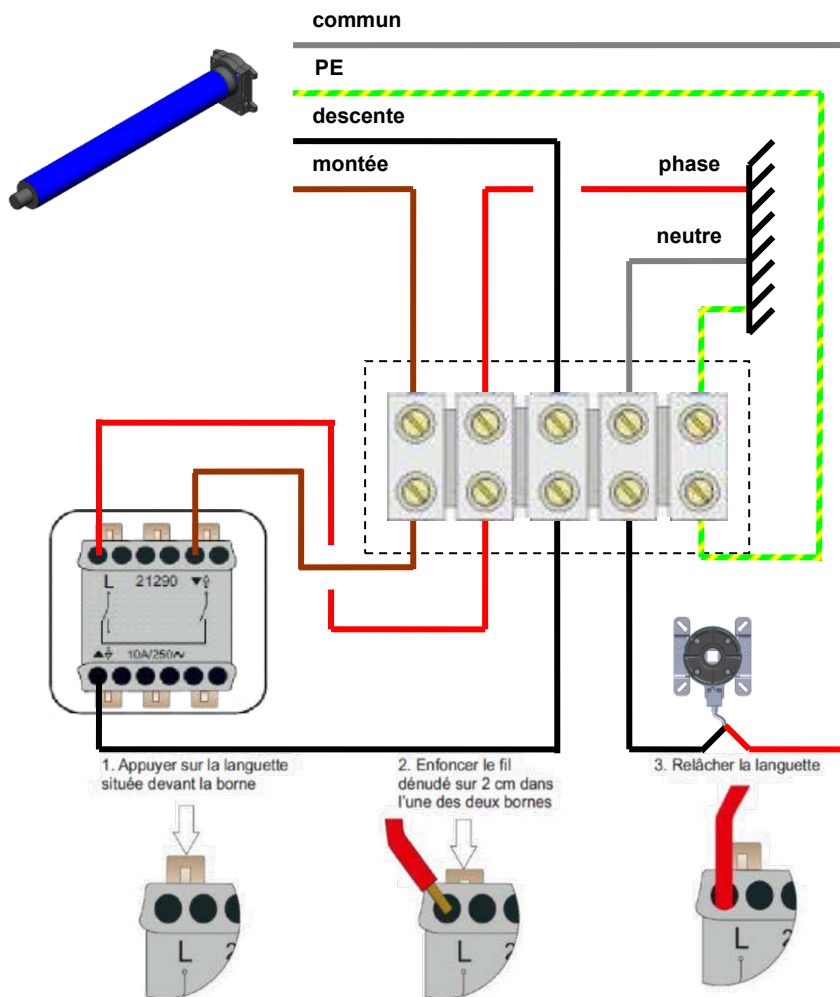
Ajuster la longueur de la tige 6 pans et fixer la plaque avec la serrure.

Pour manœuvrer manuellement le rideau utiliser la manivelle.



MINIBOX

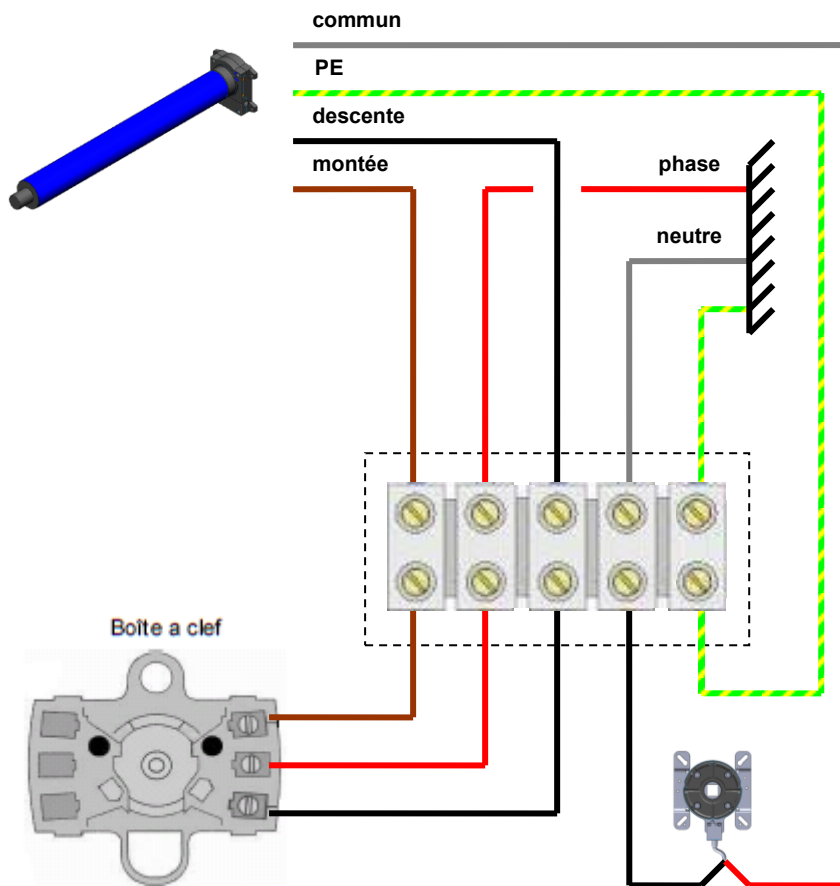
Câblage électrique des éléments de commande Câblage inverseur



Le bouton de commande doit être en vue directe du rideau et dans une zone non dangereuse.

MINIBOX

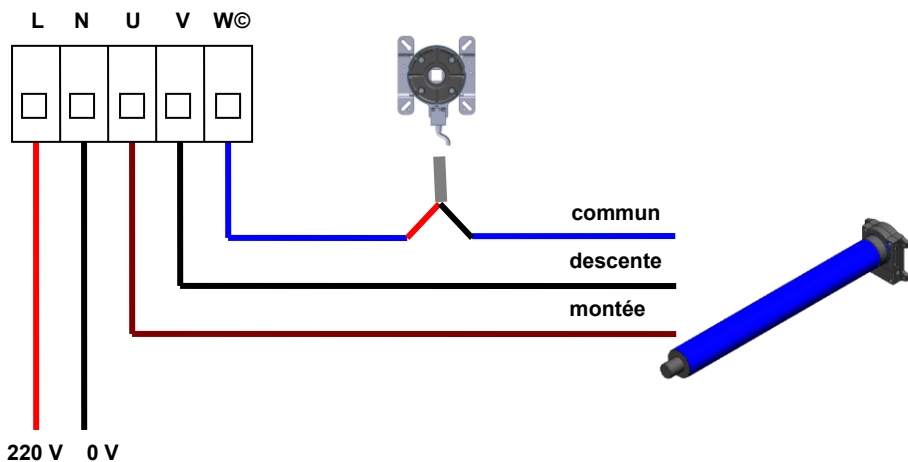
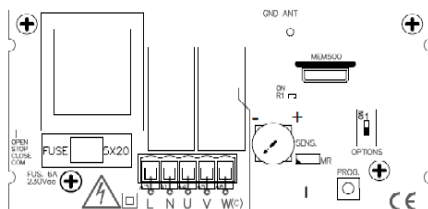
Câblage d'une boîte à clés



Le bouton de commande doit être en vue directe du rideau et dans une zone non dangereuse.

MINIBOX

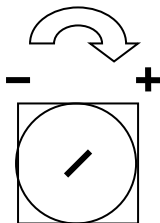
Câblage du kit sans fils



MINIBOX

Programmation du kit sans fils

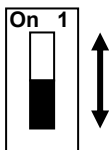
Régler la distance d'activation à l'aide de la molette de réglage.



Régler la fonction désirée avec le switch option.

1 : fonction homme mort pour le sens montée et descente

2 : fonction homme mort pour le sens descente, et impulsion pour le sens montée.



Programmation d'un émetteur

Appuis long sur le bouton programmation, le récepteur bip une fois.

Appuyer sur le bouton de l'émetteur correspondant à la montée, le récepteur bip une fois.

Appuyer sur le bouton de l'émetteur correspondant à la descente, le récepteur bip une fois.

Attendre la sortie de la programmation, le récepteur bip 2 fois.

MINIBOX

Réglages

Coller impérativement ces autocollants pour signaler les zones de cisaillement, informer l'utilisateur sur les dangers éventuels et réaliser le marquage CE.



En cas de mauvais fonctionnement :

Le rideau a du mal à remonter :

- Vérifier l'alignement des lames.
- Aucune vis ou soudure ne doit dépasser dans les coulisses.
- Le jeu de fonctionnement n'est pas respecté.

Le tablier monte de travers :

- Vérifier le niveau de l'axe.

Le moteur ne fonctionne pas :

- Vérifier le raccordement électrique.

**Pour tout renseignement technique et commercial
notre équipe est à votre service.**

