

Coffret de déverrouillage encastrable

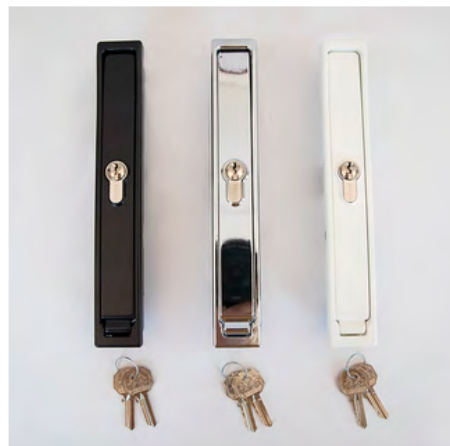
COM01086 | COM01087 | COM01085

Blanc

Noir

Chromé

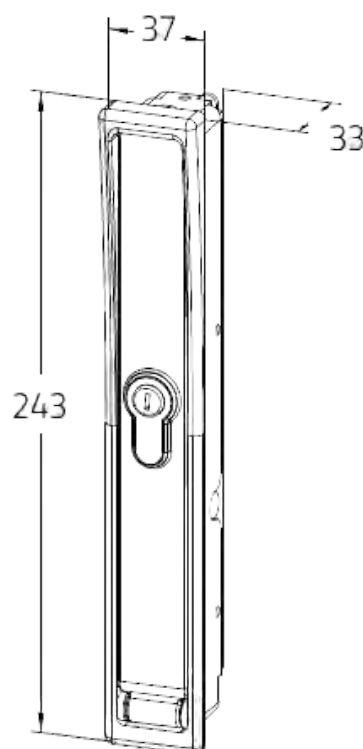
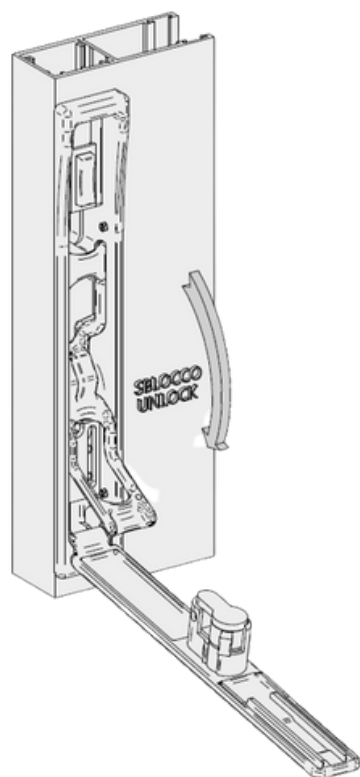
Compatible : Rideaux métalliques à moteurs centraux



Le coffret de déverrouillage encastrable sécurisé par une clef renferme un bouton Montée/Descente et un système de déverrouillage du moteur par levier. Fonctionnement du bouton en pression maintenue. Une version Inox est également disponible. Gabarit de perçage fourni.

Dimensions : 243 x 37 x 42 mm

Couleurs : Blanc | Noir | Chromé



FICHE TECHNIQUE

07|2023



[contact@4m-automatic-control.com]