



# NOTICE DE POSE RIDEAU MOTEUR CENTRAL

Document réservé aux installateurs

CON00624

### AVERTISSEMENT

Avant la mise en œuvre, veuillez lire les instructions de sécurité ci-jointes. Le non-respect de ces instructions annule la responsabilité du fabricant et la garantie du produit.

#### **Ce manuel est destiné à des installateurs professionnels.**

Toutes les opérations d'installations, de mise en service, les travaux de réglage, d'entretien et de service après-vente devront exclusivement être effectués par du personnel qualifié et formé. Une personne qualifiée et formée, est une personne de formation appropriée et qualifiée de par ses connaissances et son expérience pratique, et ayant les instructions nécessaires pour effectuer l'installation correctement et en toute sécurité.

Les informations données dans ce manuel sont destinées à l'usage unique des professionnels et ne doivent pas être intégrées à la documentation destinée à être transmise au propriétaire.

#### **Il vous appartient de choisir le type de fixation adaptée au gros œuvre et de dimensionner celle-ci en fonction du support.**

L'exécution des travaux en hauteur doit s'effectuer en priorité à partir d'un plan de travail conçu, construit et équipé de manière à garantir la santé et la sécurité des travailleurs, et dans des conditions de travail ergonomiques.

Le personnel doit être habilité à travailler sur des installations électriques, et à l'utilisation de nacelle. Il devra en outre être formé au travail en hauteur. Le personnel doit baliser la zone de travail.

Et doit respecter le code du travail.

Les exigences des Normes NF EN 13241-1 + A2 Novembre 2016, NF EN 12604 et NF EN 12453 doivent être satisfaites.

Le câblage doit être conforme à la NF C 15100.

**Avant de déballer votre rideau, comparez les dimensions de votre baie à celles du bon de livraison**

## Notice de pose rideau moteur central

Tableau de protection minimum par type d'actionnement de la porte

Type d'actionnement de la porte	Utilisateurs formés (hors zone publique)	Utilisateurs formés (en zone publique)	Utilisateurs non formés
Commande nécessitant une action maintenue	Bouton poussoir avec action maintenue	Bouton à clés avec action maintenue	Interdit
Actionnement par impulsion montée en vue de la porte et descente maintenue	Bouton 3 positions avec stop	Bouton à clés 3 positions avec stop	Interdit
Actionnement par impulsion en vue de la porte montée+descente	Barre palpeuse sous lame finale + bouton 3 positions	Barre palpeuse + 2 jeux de cellules* + feux clignotants	Interdit
Commande automatique	Barre palpeuse +2 jeux de cellules* +2 feux clignotants +éclairage de zone	Barre palpeuse +2 jeux de cellules* +2 feux clignotants +éclairage de zone	Barre palpeuse +2 jeux de cellules* +2 feux clignotants + éclairage de zone

Pas d'automatisme pour les grilles ajourées.

Nota : « utilisateur formé » : personne ayant reçu une formation par l'installateur pour utiliser la porte.  
 « zone publique » : portes individuelles donnant sur la voie publique ou lieux de travail accessibles au public.

L'aire de débattement doit faire l'objet d'un marquage au sol en bandes obliques jaunes et noires (à la charge de l'installateur).

### Bouton poussoir :

Le bouton est une commande volontaire située dans une zone non dangereuse pour l'utilisateur et à une hauteur de 1.5 mètre du sol. Le mouvement du tablier doit être en vue directe de l'utilisateur.

Dans le cas d'une motorisation avec une commande à pression maintenue, le mouvement du tablier ne doit pas être initié par des commandes manuelles autres que des commandes nécessitant une action maintenue.

### Cellule de sécurité :

La porte à commande électrique peut être équipée d'une ou de deux cellules de sécurité. Cette cellule est composée d'un boîtier qui émet un rayon infrarouge. Si le rayon est interrompu pendant la fermeture, la porte remontera automatiquement.

\*Le deuxième jeu de cellule doit être installé de façon à détecter une personne montant sur le tablier (hauteur environ 2 mètres)

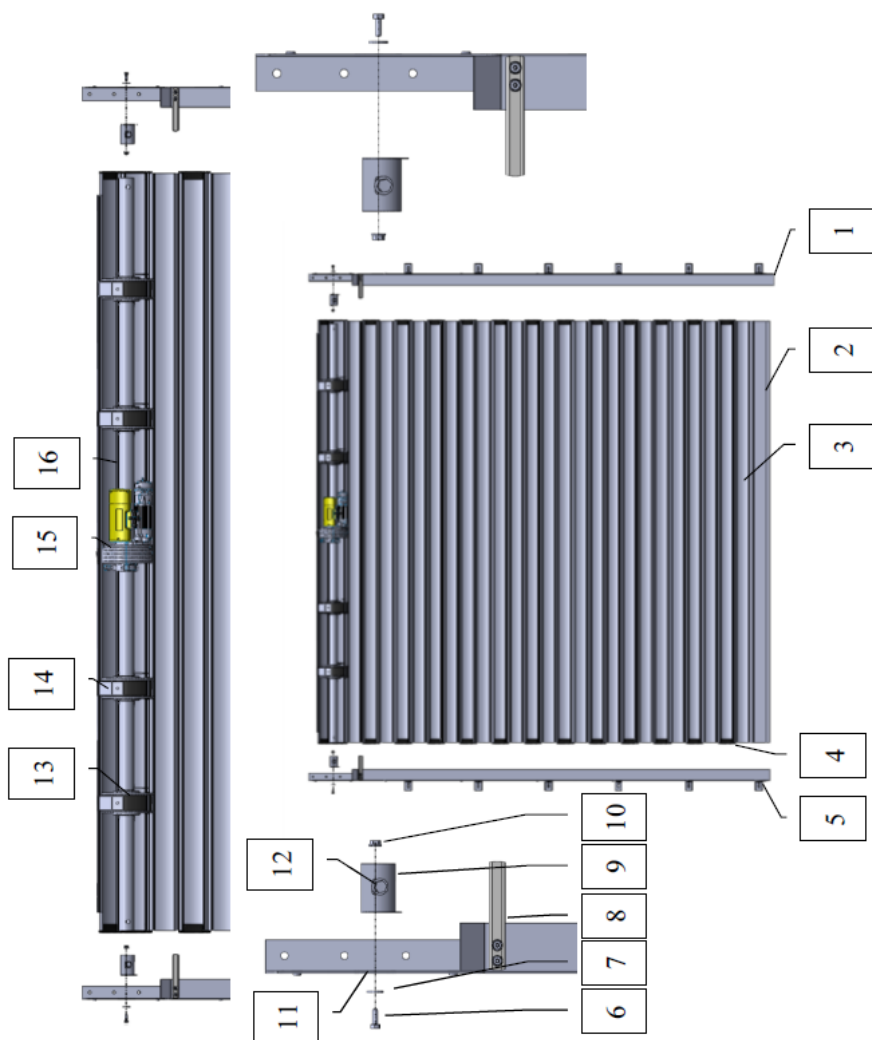
### Barre palpeuse de sécurité :

La porte à commande électrique peut être équipée d'une barre palpeuse. Celle-ci est composée de deux cellules qui émettent un rayon infrarouge, insérées dans un caoutchouc. Si le rayon est interrompu pendant la fermeture, la porte remontera automatiquement.

### Bouton à clés :

Le bouton à clé est une commande volontaire située dans une zone non dangereuse pour l'utilisateur et à hauteur de 1,5 mètre du sol. Le mouvement du tablier doit être en vue directe de l'utilisateur.

## Notice de pose rideau moteur central



## Notice de pose rideau moteur central

Rep.	Désignation
1	Coulisse
2	Soubassement
3	Lame
4	Sabot nylon (option)
5	Equerre de fixation coulisse (option)
6	Vis TH 10x25
7	Rondelle 12x36
8	Butée d'arrêt + visserie
9	Berceau
10	Ecrou embase M10
11	Flasque
12	Boulon 12x80
13	Boîte à ressort + ressort
14	Attache
15	Moteur
16	Axe

## Notice de pose rideau moteur central

### SOMMAIRE

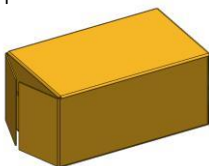
Liste de colisage	P6
Matériel nécessaire	P6
Pose des coulisses	P7 à 11
Pose de l'axe compensé	P12 à 13
Pose du tablier	P14 à 21
Réglages des fins de courses	P22
Finitions	P23
Branchements électrique	P25 à 31

### LISTE DE COLISAGE

Axe compensé x1



Colis d'accessoires x1  
+ étiquette CE



Paire de coulisses x1



Paquets de lames  
+ lame finale x1



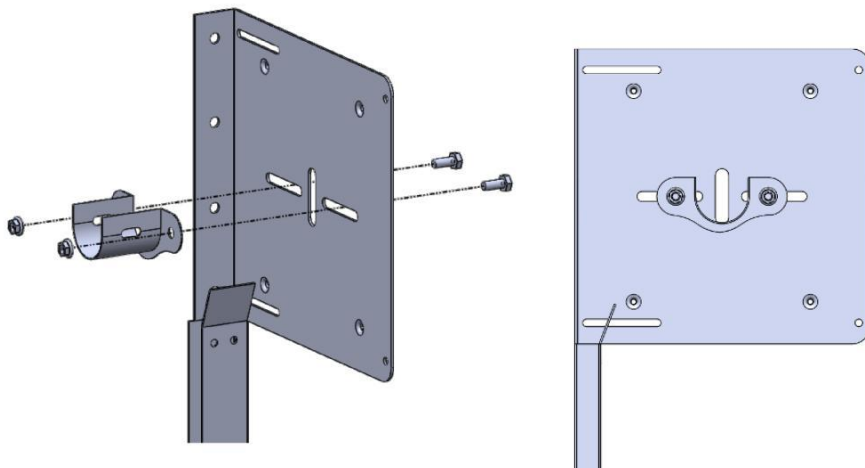
### MATERIEL NECESSAIRE

- |                   |                                 |
|-------------------|---------------------------------|
| - Clés plates     | - Perceuse à percussion (béton) |
| - Serre-joints    | - Clés Allen de 6               |
| - Laser           | - Niveau à bulle                |
| - Poste à souder  | - Mètre à ruban                 |
| - Chevilles + vis | - Peinture anti-rouille         |
| - Graisse         | - Tréteaux                      |
| - Meuleuse (fer)  | - Pince à rivet                 |

### Pose des coulisses

#### Fixation des berceaux :

Fixer les berceaux au centre de chaque flasque à l'aide de la visserie adaptée.



## Notice de pose rideau moteur central

### Fixation des butées d'arrêt et équerres (option):

Fixer les butées d'arrêt ainsi que les équerres de fixations sur les coulisses à l'aide de la visserie adaptée.

TF M6x16



x ?



x ?



x ?



x2

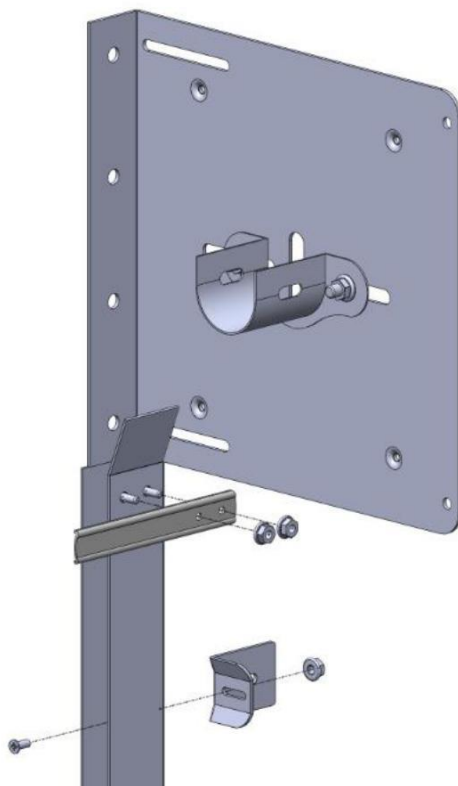
TF M6x16



x4



x 4

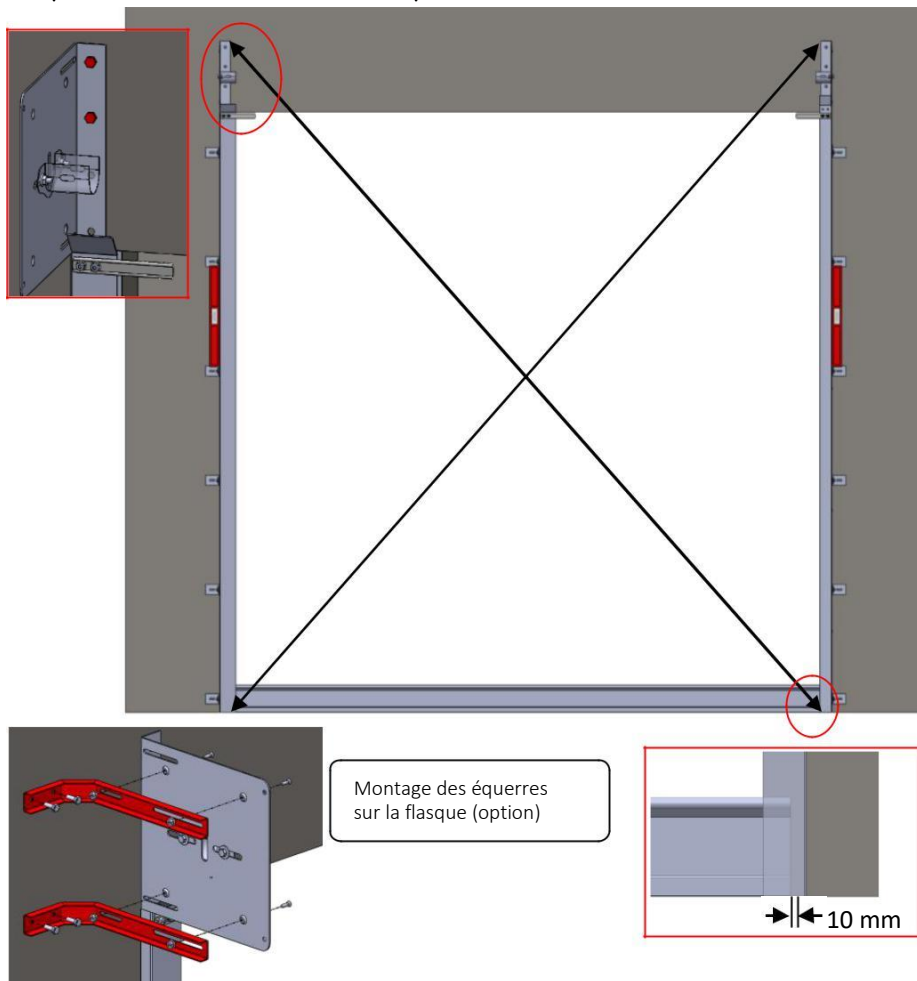




## Notice de pose rideau moteur central

**Fixation des coulisses** (voir page 10 et 11 pour les différentes dispositions) :

Monter les coulisses sur la structure à l'aide de serre-joint. Mettre la lame finale de façon à régler les jeux de part et d'autre du rideau (jeu compris entre 15 et 20 mm au total) et vérifier les niveaux ainsi que les diagonales des coulisses. **Fixer solidement les flasques sur votre structure avec deux points de fixation au minimum.**

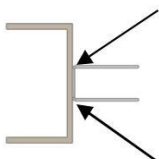


## Notice de pose rideau moteur central

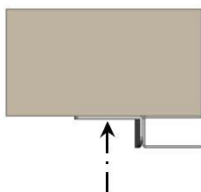
Fixer les coulisses sur la structure selon le type de pose et de structure.  
Elles doivent être fixées tous les 500mm environ.



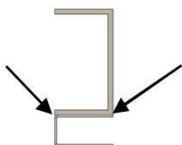
Fixation tableau  
Fixation fond de coulisse



Fixation tableau  
Fixation avec soudure sur structure  
métallique



Fixation applique  
Fixation avec équerres ou cornières



Fixation applique  
Fixation avec soudure sur structure  
métallique

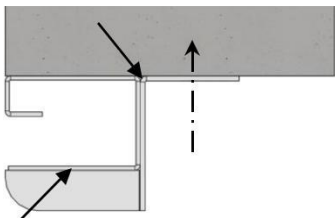
Légende :

· → : point de fixation

→ : point de soudure

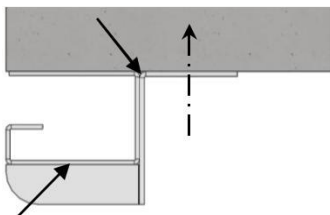
## Notice de pose rideau moteur central

Fixation des coulisses Anti-Tempête et Double-paroi.  
Elles doivent être fixées tous les 500mm environ.

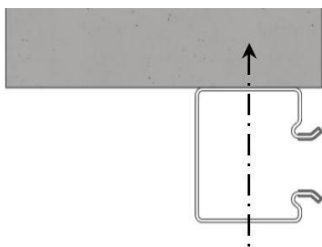


Fixation applique enroulement  
**intérieur**  
Fixation avec bride

Placer et souder les brides anti-tempête au niveau des lames avec crochet anti-tempête une fois le tablier monté.



Fixation applique enroulement  
**extérieur**  
Fixation avec bride



Fixation applique  
Fixation sur face de coulisse

Légende :

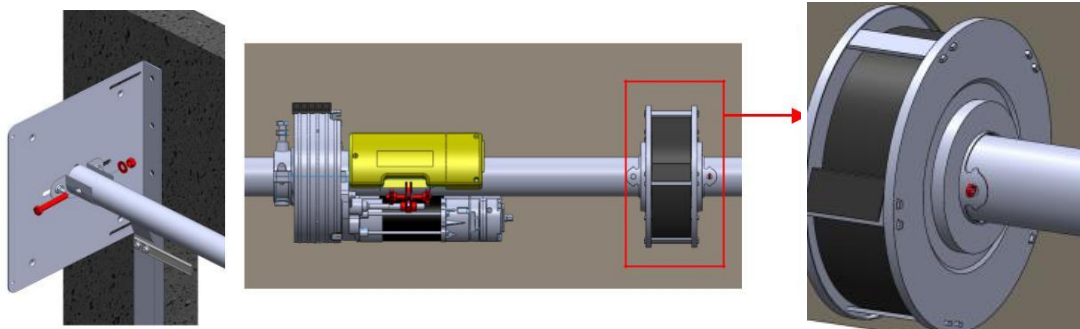
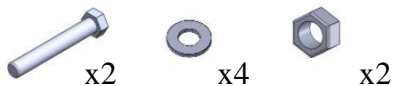
· → : point de fixation

→ : point de soudure

### Pose de l'axe compensé

Mettre l'axe dans les berceaux, le fixer à l'aide de la visserie adaptée

TH M12x80

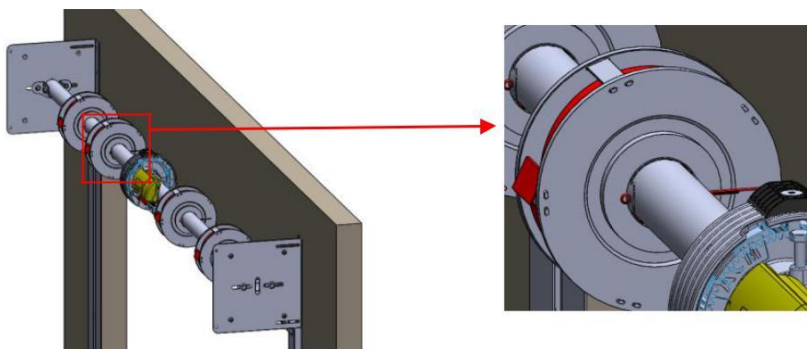


**Ne pas retirer  
les goupilles**



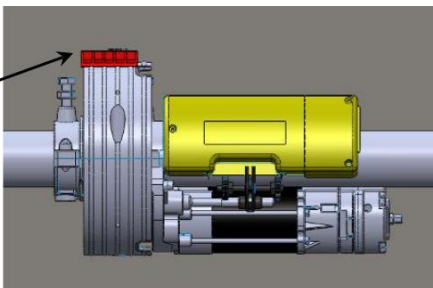
**Mettre la tête des goupilles +  
réglage des fins de courses  
face à vous**

Vérifiez le sens du ressort qui doit être comme sur la figure ci-dessous.

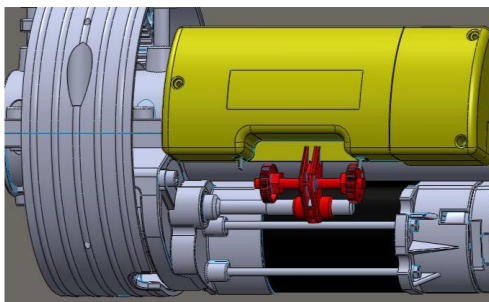


## Notice de pose rideau moteur central

Enlever la cale  
plastique du  
moteur



Faire le branchement  
électrique (voir page 25 à  
31), puis aller chercher le  
fin de course bas.



### Option Parachute

Retirer la cale  
plastique de la  
couronne

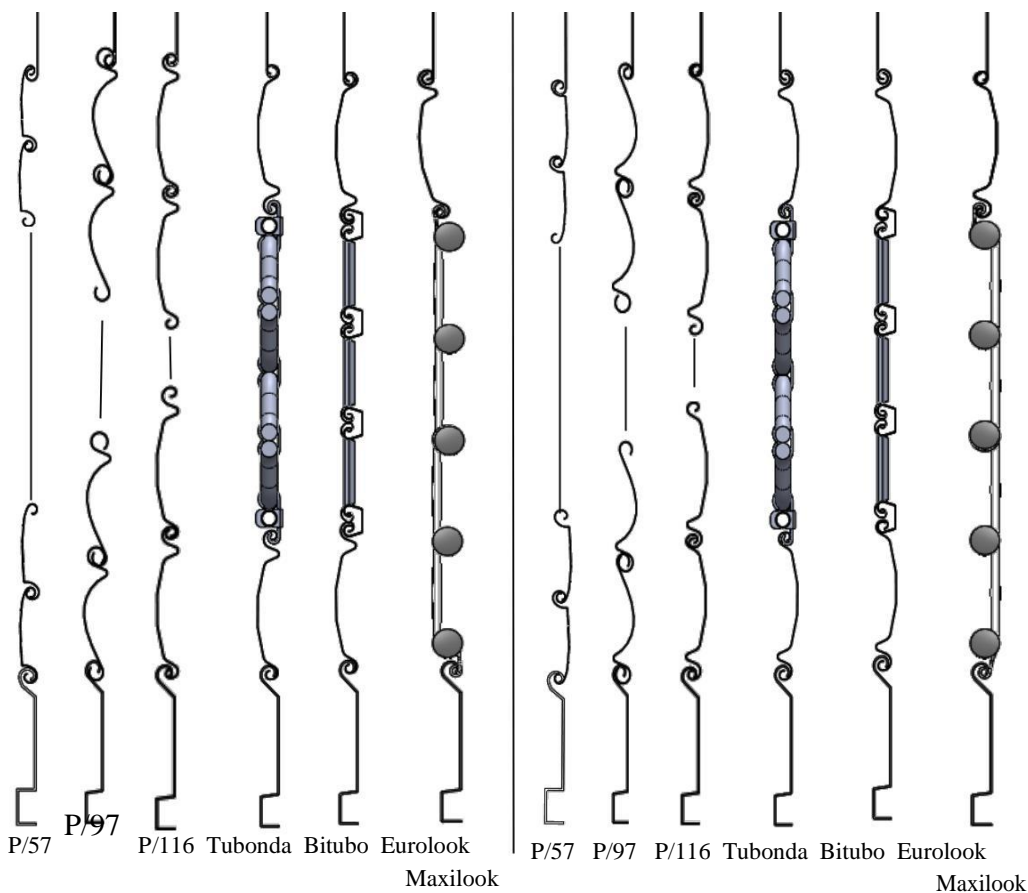
Faire tourner le parachute  
manuellement. Dans le sens de  
la montée, il ne se bloque pas et  
dans le sens de la descente, il  
se bloque en survitesse.

### Pose du tablier

La lame haute est plus courte et possède un trou pour le passage de la vis moteur.  
 Pour les grilles, mettre 3 lames en haut et 1 lame en bas + la lame finale.

Enroulement extérieur

Enroulement intérieur



## Notice de pose rideau moteur central



Attention, si le sens des lames n'est pas respecté, alors la serrure de la lame finale se trouvera à l'extérieur.

Tablier à sens unique  
Avec lame finale aluminium

Les 3 lames P/116 sont à mettre en haut des tabliers Eurolook et Maxilook.



Eurolook ou Maxilook  
(avec lame finale en aluminium)



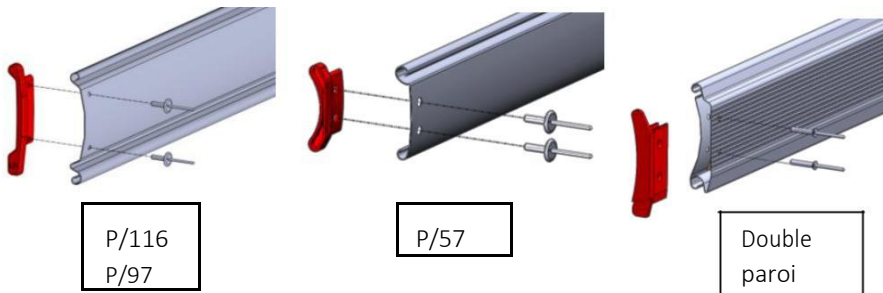
Percer au  $\varnothing 11$  la lame du haut au milieu afin de pouvoir y insérer la vis de la couronne moteur.

DP106

## Notice de pose rideau moteur central Fixation des sabots nylons (option)

**Simple paroi** : Les sabots nylons se posent 1 lame sur deux en commençant par la deuxième lame du tablier en partant du haut. **Attention**, il y a des sabots droits et des sabots gauches (sauf pour les lames P/57).

**Double paroi** : Les sabots nylon se posent sur toutes les lames. **Attention**, il y a des sabots droits et des sabots gauches.



1. Sabot nylon gauche
2. Rivet acier
3. Sabot nylon droit



### Avantages des sabots nylon :

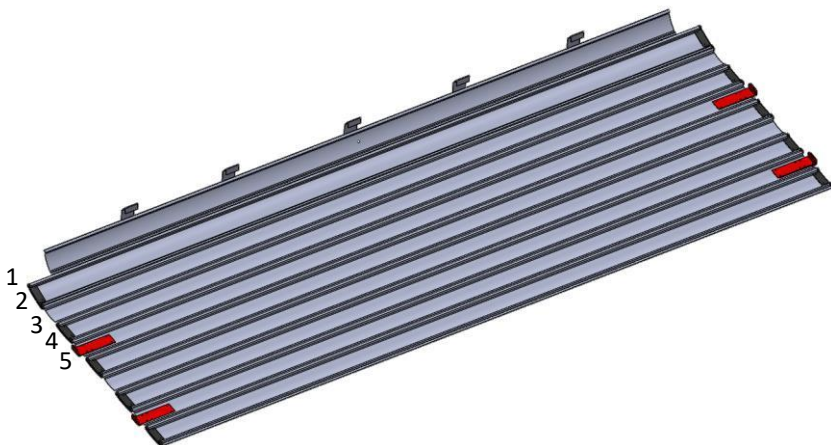
- Réduction du bruit
- Permet d'éviter le glissement des lames les unes par rapport aux autres



### Option Anti-tempête :

**Simple paroi** :Placer les lames avec les crochets anti-tempête toutes les 4 lames en plaçant la première sur la lame n°5 (comme ci-dessous).

**Double paroi** :Se référer au plan joint au colis. Suivant le diamètre du tube, le positionnement est différent.

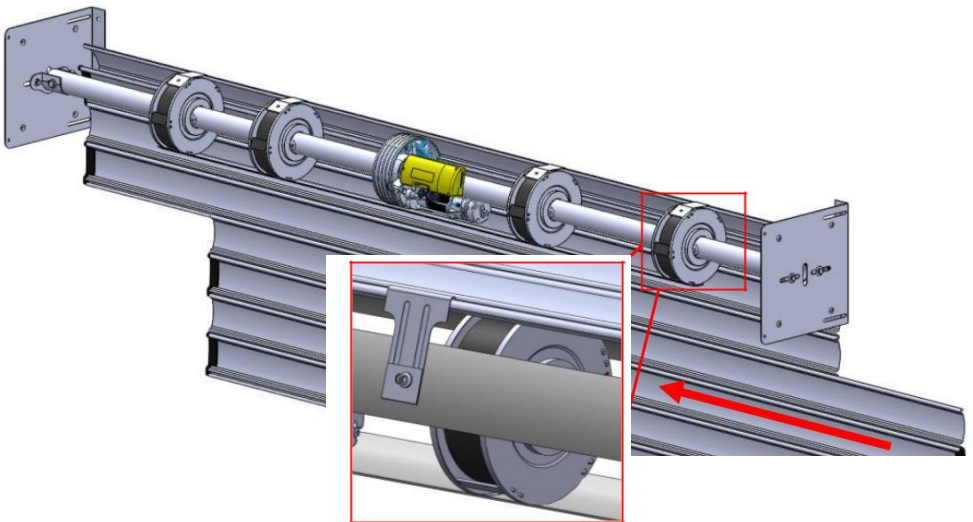


Dans le cas où vous avez de la place sur le côté :



Les attaches se vissent directement dans les inserts fixés sur un des fers plats (voir figure 2).

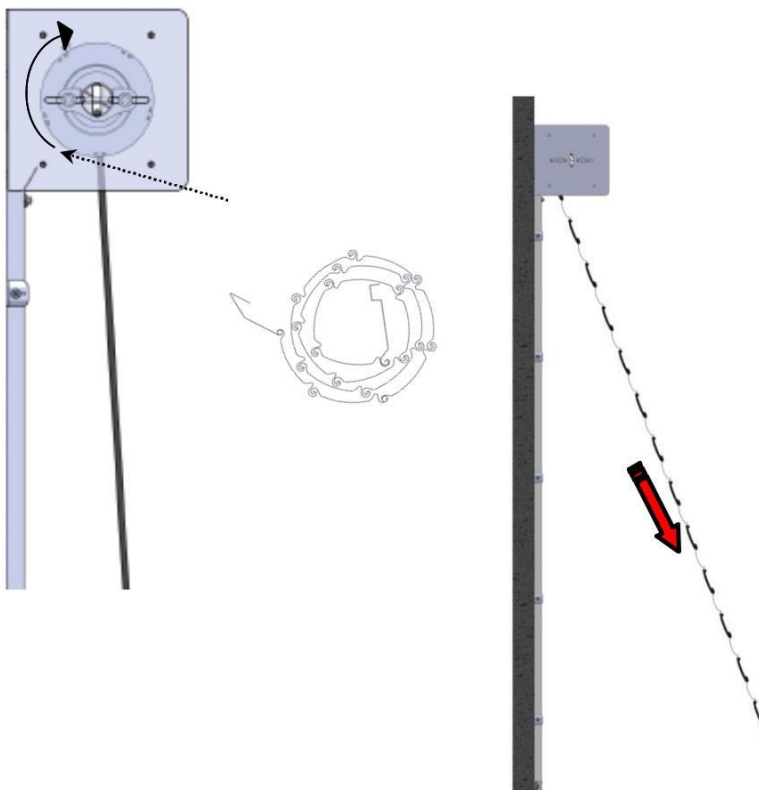
Les tabliers Eurolook et les grilles sont à poser d'un bloc.



## Notice de pose rideau moteur central

Dans le cas ou vous n'avez pas de place sur le côtés :

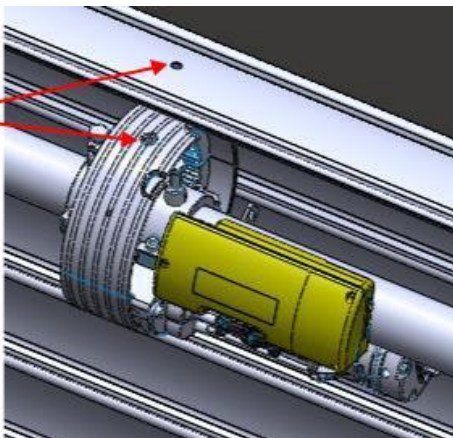
Monter l'ensemble du tablier sur des tréteaux, enrouler le tablier en commençant par la lame finale et glisser les attaches dans la lame haute. Puis soulever le tablier et accrocher les attaches sur l'une des barrettes des boîtes (en évitant celle déjà en prise par le ressort). Et dérouler le tablier hors des coulisses.



## Notice de pose rideau moteur central

Faire tourner le moteur électriquement en alignant la vis de la couronne et le trou central de la première lame.

Passage  
de la vis

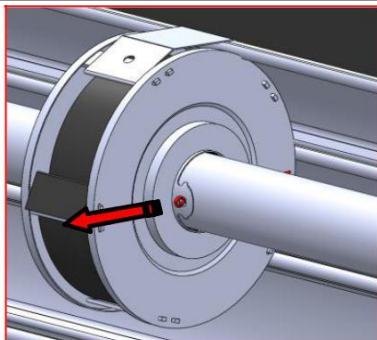


Percer la lame haute en vous alignant avec le trou du parachute. Visser la lame sur le stop chute.

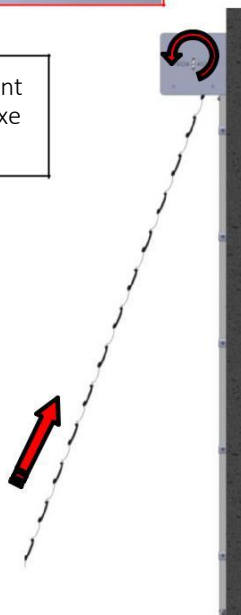
## Notice de pose rideau moteur central

Retirer les goupilles de chaque boîte à ressort vers vous.

**ATTENTION**, IL FAUT QUE L'ENSEMBLE DU TABLIER SOIT SUSPENDU.

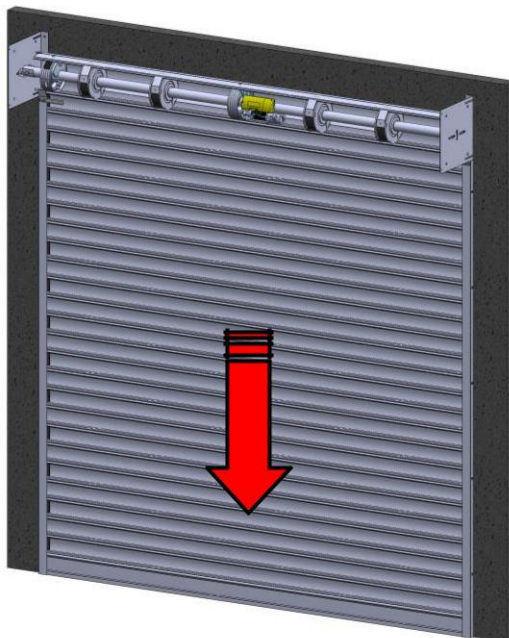


Enrouler électriquement  
le tablier autour de l'axe

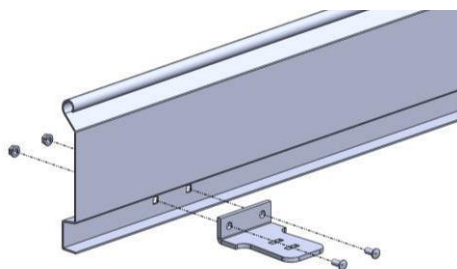


## Notice de pose rideau moteur central

Une fois votre tablier enroulé entièrement, passer la lame finale dans les coulisses. Puis redescendre votre rideau électriquement jusqu'en bas.



Fixer les butées d'arrêt sur la lame finale à l'aide de la visserie adaptée.



### Réglage des fins de courses

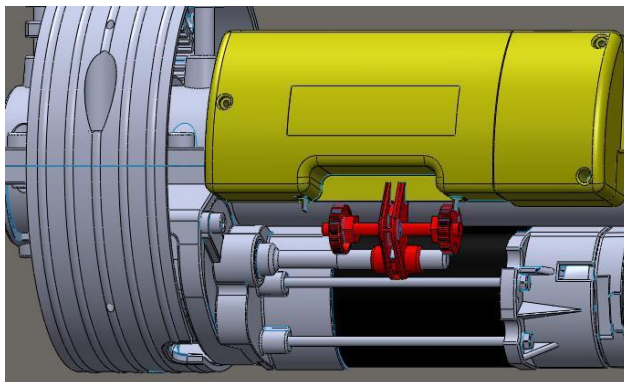
Fin de course bas :

- Déplacer la molette de droite jusqu'au contacteur. Le fin de course bas est réglé.

Fin de course haut :

- Déplacer la molette de gauche.  
Ce réglage se fait par tâtonnement.

Dès que vous avez trouvé le bon réglage, bloquer le contre écrou sur la molette.



En cas de manœuvre répétée,  
le moteur se met en sécurité  
thermique, il faut attendre  
qu'il refroidisse

### Finitions

Nettoyer le tablier, essayer la serrure, faire plusieurs manœuvres pour que le tablier prenne sa place, graisser les coulisses, former l'utilisateur, remettre le dossier technique à l'utilisateur et proposer un contrat de maintenance.

Coller impérativement ces autocollants pour signaler les zones de cisaillement, informer l'utilisateur sur les dangers éventuels et réaliser le marquage CE.



#### En cas de mauvais fonctionnement :

##### **Le rideau a du mal à remonter :**

- Vérifier l'alignement des lames.
- Aucune vis ou soudure ne doit dépasser dans les coulisses.
- Le jeu de fonctionnement n'est pas respecté.
- Les ressorts sont détendus.

##### **Le tablier monte de travers :**

- Vérifier le niveau de l'axe.
- Les deux berceaux ne sont pas en face.
- Retendre ou détendre un ressort.

##### **Le moteur ne fonctionne pas :**

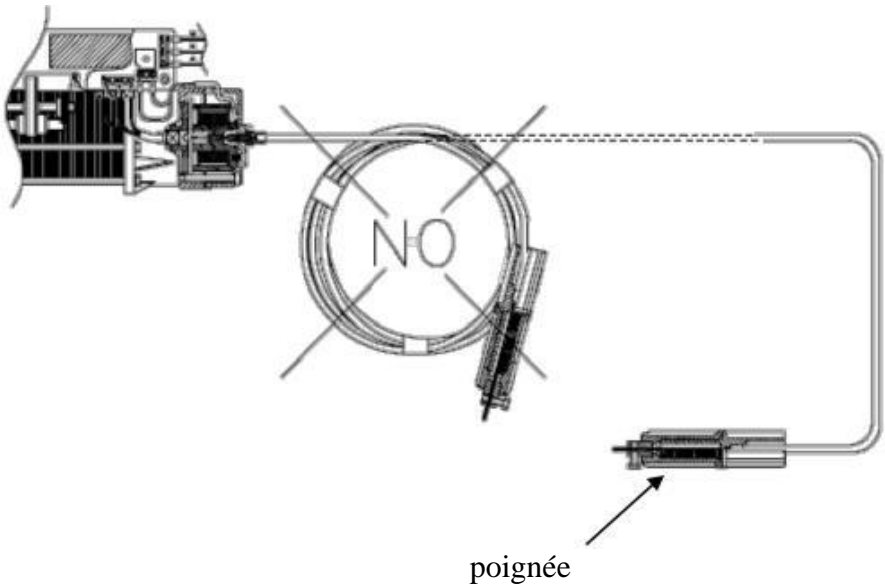
- Vérifier le raccordement électrique.



## Notice de pose rideau moteur central

Attention, lors d'une interruption de courant électrique, agir de la façon suivante pour ouvrir le rideau roulant :

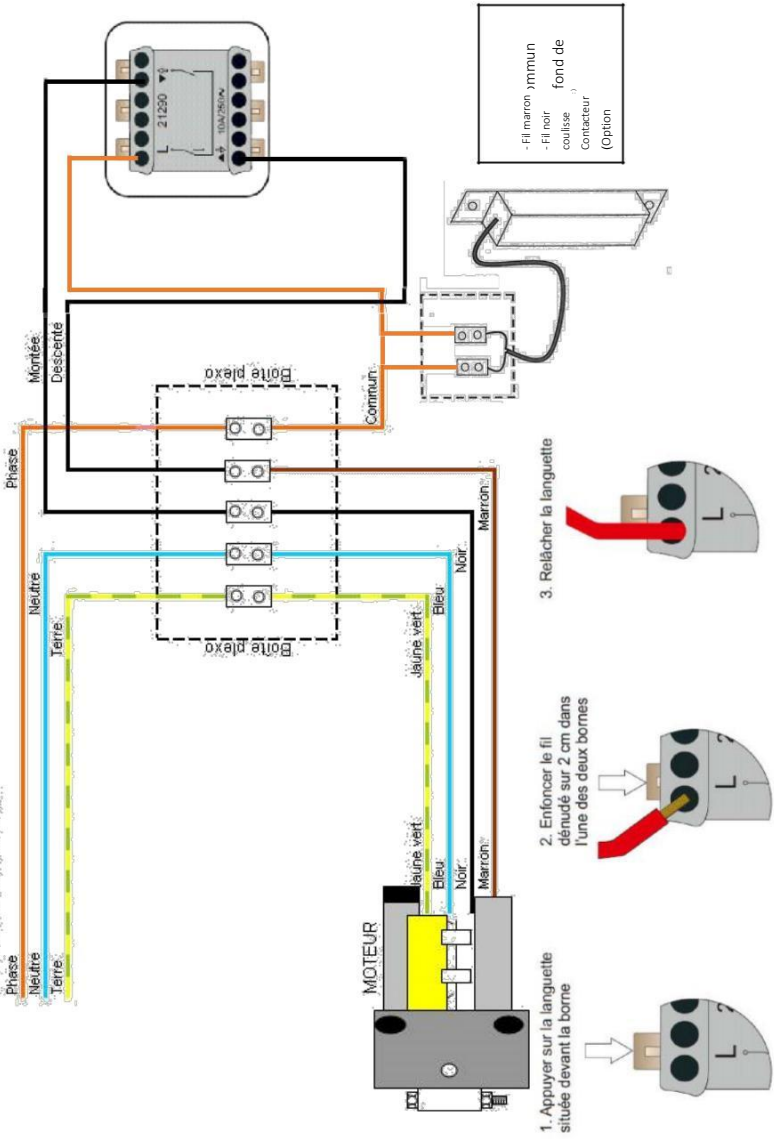
- 1) Actionner le déblocage en dévissant la poignée jusqu'à ce que l'électro-frein se sépare du moto-réducteur (le câble doit être dur).
- 2) Actionner manuellement le rideau roulant afin d'effectuer l'ouverture ou la fermeture
- 3) Ne pas oublier de revisser la poignée une fois la manœuvre terminée.



## Branchement moteur central avec inverseur magasin Branchement moteur central avec inverseur magasin

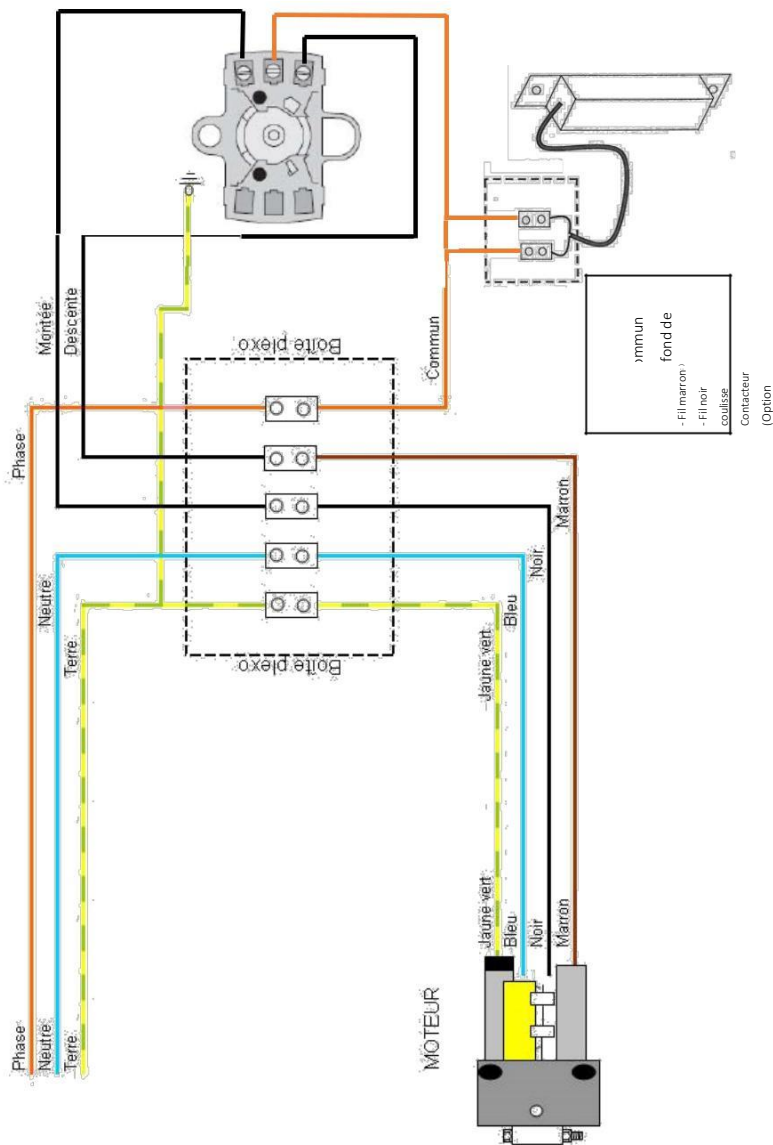
Alimentation 220 V

ALIMENTATION 220 V MONOPHASE



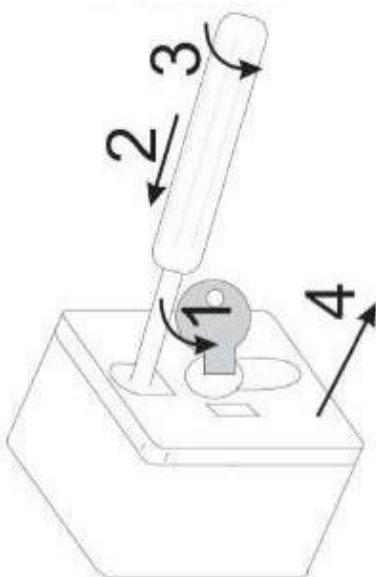
## Branchement moteur central avec boîte à clef

### Alimentation 220 V mono



## Notice de pose rideau moteur central

### Comment ouvrir la boîte à clé



Pour ouvrir le contact à clé, ôter le plastron puis :

1. Tourner la clé pour libérer le clapet de protection
2. Insérer un tournevis cruciforme dans le trou situé au-dessus du cylindre européen
3. Dévisser la vis de fixation
4. Retirer la façade

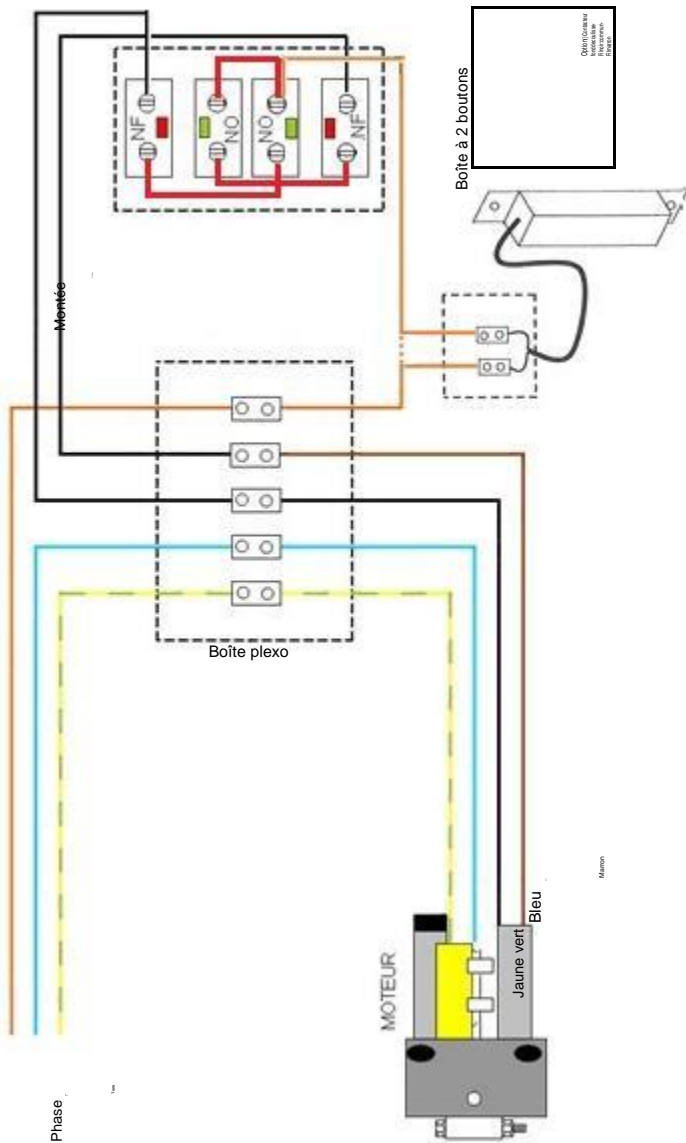
Faire l'opération inverse pour fermer le boîtier

Alimentation	250 Vac
Intensité nominale	10A
Contact à 2 pôles maximum	2,5 mm <sup>2</sup>
Diamètre recontacteur	-30°/+50°C
température de fonctionnement	

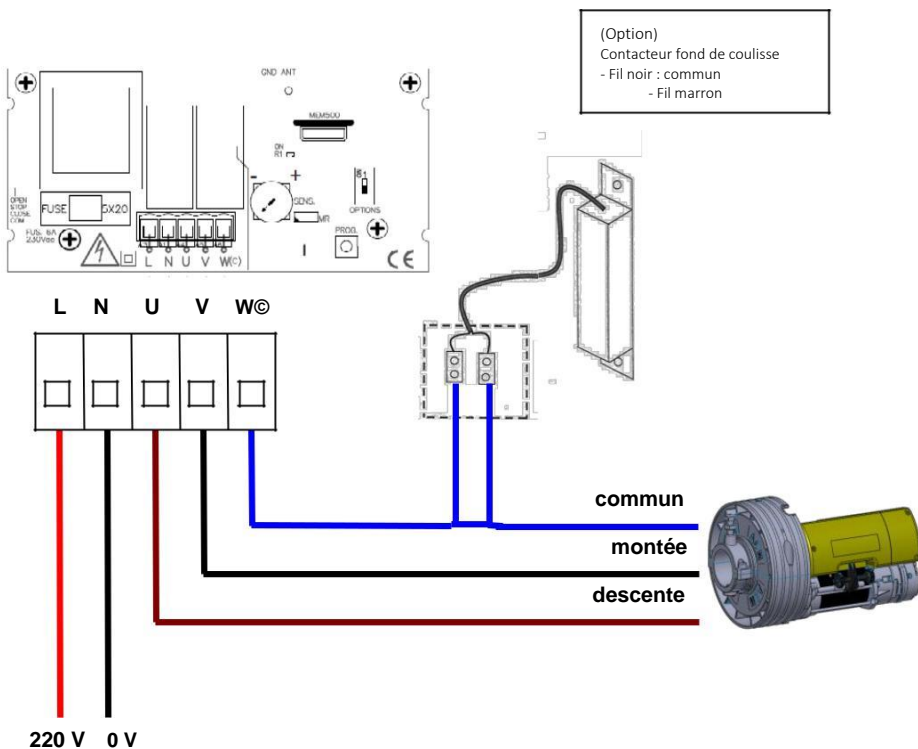
# Notice de pose rideau moteur central

## Branchement moteur central avec boîte à 2 boutons industrielle

Alimentation 220 V mono



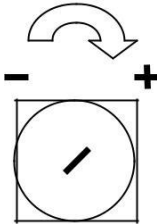
## Câblage du kit sans fils



## Notice de pose rideau moteur central

### Programmation du kit sans fils

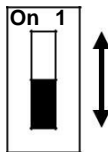
Régler la distance d'activation à l'aide de la molette de réglage.



Régler la fonction désirée avec le switch option.

1 : fonction homme mort pour le sens montée et descente

2 : fonction homme mort pour le sens descente, et impulsion pour le sens montée.



Programmation d'un émetteur :

Appuis long sur le bouton programmation, le récepteur bip une fois.

Appuyer sur le bouton de l'émetteur correspondant à la montée, le récepteur bip une fois.

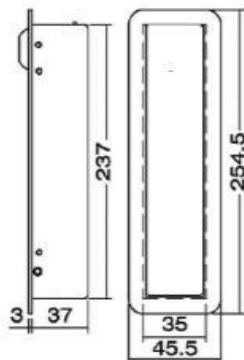
Appuyer sur le bouton de l'émetteur correspondant à la descente, le récepteur bip une fois.

Attendre la sortie de la programmation, le récepteur bip 2 fois.

### Coffret de déverrouillage encastrable inox

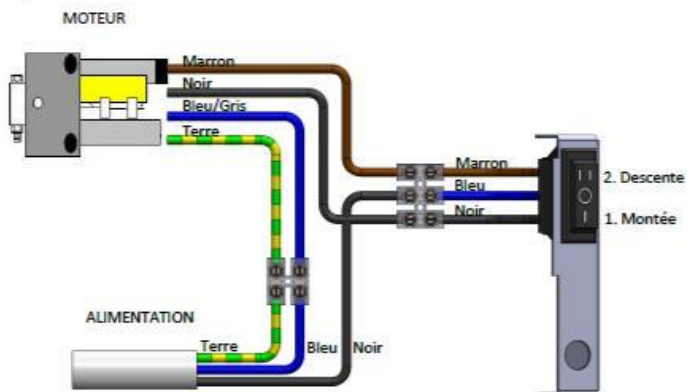


Encombrement :



- Finition en inox
- Cylindre européen 30+10 pène à 15h (avec 3 clefs)

Branchement :





Pour tout renseignement  
technique et commercial notre  
équipe est à votre service.

Contactez-nous !

