



**Porte sectionnelle  
résidentielle - DUO160**



notice de montage

Chers installateurs,

La nouvelle norme EN 13241-1 impose le strict respect de procédures d'installations. En installant cette porte 4M, nous vous demandons de bien lire ce manuel d'installation et de respecter les procédures de pose.

Cette charte a été rédigée dans le souci d'une démarche qualité globale.

## **CONSIGNES GÉNÉRALES DE SÉCURITÉ**

Cette notice d'installation est destinée exclusivement aux professionnels qualifiés.

L'installation, le raccordement électrique et les réglages doivent être effectués selon les règles techniques et respecter les réglementations en vigueur.

Lire attentivement les instructions avant de procéder à l'installation du produit.

Une installation non conforme peut être source de danger et avoir des conséquences sur la fonctionnalité du produit et la sécurité des personnes.

Vérifier que la structure existante devant supporter la porte a les qualités requises de robustesse et de stabilité. Vérifier que la visserie de fixation correspond au type de support.

Avant de procéder au raccordement électrique, s'assurer que les données techniques 4M correspondent à celles du réseau d'alimentation électrique.

Vérifier qu'en amont de l'installation électrique il y ait un interrupteur différentiel ainsi qu'une protection contre des surcharges de courant (pour votre sécurité confirmer ceci avec le client).

## **Déballage colis**

**Avant de sortir le produit de son emballage, assurez-vous que les dimensions inscrites sur le bon de commande correspondent bien aux dimensions de la baie.**

**Vérifier ensuite que l'emballage n'a pas été détérioré et qu'il contient les éléments suivants :**

- 1 paire de rails verticaux
- 1 profil pour linteau
- 4 ou 5 panneaux selon hauteur
- 1 axe ressort (en 1 ou 2 parties suivant dimensions)
- 1 moteur + rail et transmission (si porte motorisée)
- 1 paire de rails horizontaux
- 1 colis de quincaillerie et accessoires
- 1 barre d'écartement
- 1 joint haut et 2 joints latéraux

**Remarque : la quincaillerie fournie dans le colis est prévue pour le montage de notre produit uniquement, ne l'utilisez pas pour le montage d'éléments annexes !**

## **AVANT INSTALLATION**

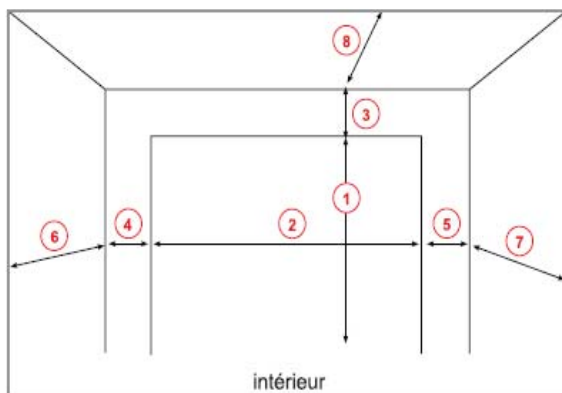
### **Matériel nécessaire**

**ATTENTION en fonction du support (béton, brique, etc.) le matériel d'installation change.**

**Avant de débiter l'installation de la porte, assurez-vous que vous disposez de l'outillage adapté :**

- Échelle et échafaudages
- Perceuse à percussion
- Clés plates de 10, 13, 15 et 17 mm
- Tournevis
- Clés 6 pans (BTR)
- Mètre à ruban
- Pince étaux
- Scie à métaux
- Serre-joints
- Niveau à bulle ou laser
- Fil à plomb
- Cordes
- Rallonge électrique
- Chiffons
- Cutter
- Balais





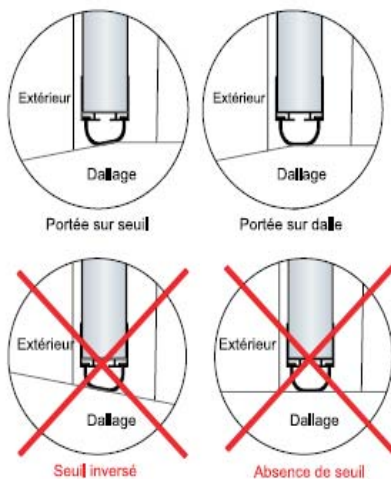
## INSTALLATION

### PRÉPARATION DU SITE

Si la retombée du linteau est inférieure à 160 mm, obligation de poser un tube (pour un espace vide de 20 à 100 mm) ou une imposte (pour un espace vide de 100 à 160 mm).

Si les écoinçons sont inférieurs à 80 mm, placer dans la baie des tubes pour obtenir 80 mm minimum.

### ETANCHEITE



- 1 : hauteur de baie
- 2 : largeur de baie
- 3 : retombée de linteau
- 4, 5 : écoinçons
- 6, 7, 8 : refoulements

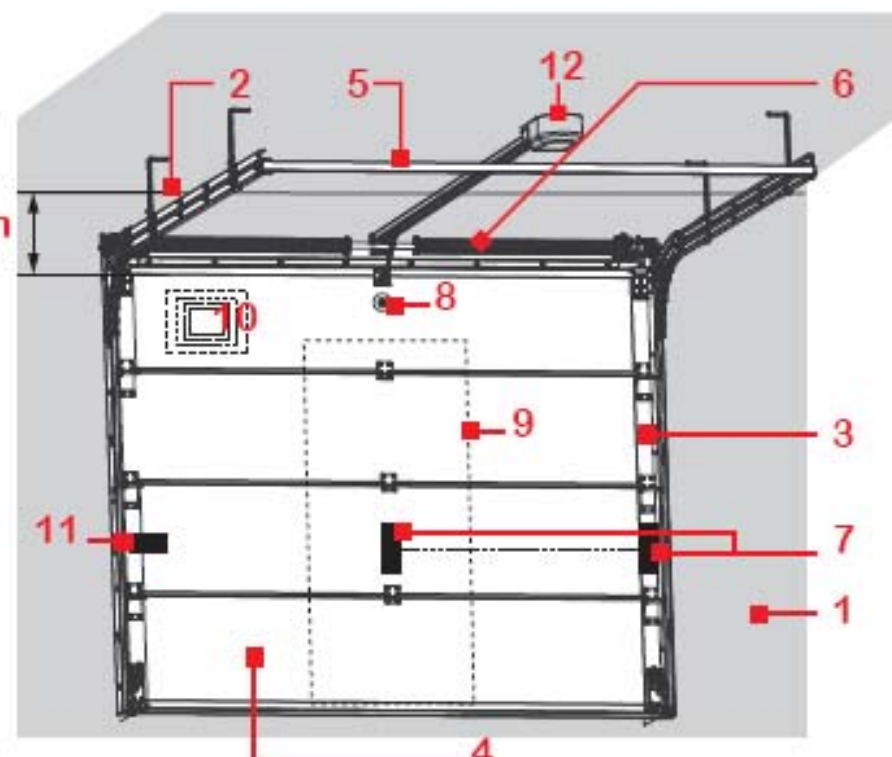
### MONTAGE DE LA PORTE

#### Schéma général de la porte

- 1 : baie
- 2 : rail horizontal (x2)
- 3 : rail vertical (x2)
- 4 : panneau sectionnel (x4)
- 5 : barre d'écartement (x1)
- 6 : axe du ressort (x1)

#### OPTIONS

- 7 : serrure
- 8 : déverrouillage moteur
- 9 : portillon
- 10 : hublot ou kit déco
- 11 : verrou
- 12 : moteur



# exigences de la norme CE

## Compatibilité des produits :

Pour satisfaire les exigences de la norme Européenne en matière de fermeture et simplifier la démarche de certification, 4M a réalisé et certifié la porte DUO avec les plus importants fabricants d'opérateurs du marché.

## Organes de sécurité obligatoires :

Suivant le type d'actionnement qui équipe une porte habitat, différentes protections deviennent alors obligatoires. Vérifiez que le matériel installé contient bien ces éléments.

Actionnement par impulsion (montée et descente de la porte en vue) :

Ce type d'actionnement ne peut-être utilisé que par des utilisateurs formés. La motorisation installée devra être équipée d'un limiteur de couple réglé à moins de 400 Newtons.

Dans le cas d'une motorisation avec une commande à action maintenue, le mouvement du tablier ne doit pas être initié par des commandes autres que les commandes nécessitant une action maintenue.

Actionnement par commande automatique :

Si la porte est installée sur une zone publique (ou donnant sur une zone publique), ce mode d'actionnement nécessite : une barre pulpeuse, 2 barrages cellules, 2 feux clignotants, un éclairage de zone et l'aire de débattement doit faire l'objet d'un marquage au sol en bandes obliques jaunes et noires (à la charge de l'installateur).

L'utilisation de ce type de commande par un utilisateur non formé nécessite également l'installation de ces éléments de sécurité.

Ces protections sont fournies sur demande et en plus-value, suivant le type d'actionnement de la porte.

Positionnement des éléments de détection et des organes de commandes :

Cellules de sécurité : La porte électrique peut être équipée d'un ou de deux barrages de cellules. Un barrage de cellules est composé de deux cellules émettrice/réceptrice, qui génèrent un faisceau infrarouge. En phase de fermeture de la porte, si celui-ci est interrompu, la porte remontera alors automatiquement.

Lorsqu'une porte est équipée d'un seul jeu de cellules, celui-ci doit être placé à 25 cm du sol pour garantir une détection optimale. Lorsqu'une porte est équipée de deux jeux de cellules, le second jeu devra être installé en partie haute de façon à détecter toute personne montant sur le tablier (plus ou moins 200 cm).

Bouton poussoir : Le bouton poussoir est une commande volontaire, il doit être situé dans une zone non dangereuse pour l'utilisateur et à une hauteur de 150 cm du sol. Le mouvement du tablier doit être visible en permanence par l'utilisateur.

Bouton à clé : Le bouton à clé est une commande volontaire, il doit être situé dans une zone non dangereuse pour l'utilisateur et à une hauteur de 150 cm du sol. Le mouvement du tablier doit être visible en permanence par l'utilisateur.



Colisage

Préparation et montage des rails verticaux

Montage du profil d'étanchéité linteau

Montage des rails horizontaux

Préparation de l'axe ressort

Montage de l'axe ressort

Préparation du panneau bas

Préparation des panneaux intermédiaires et hauts

Montage du panneau bas

Montage des câbles

Montage des panneaux intermédiaires

Montage du panneau haut

Réglage de la porte

Tension des ressorts

Réglages et finitions

Mise en service de la porte

Options

Problèmes et solutions

## roulette tandem



Roulette à placer dans les supports roulette tandem à chaque intersections des panneaux

## Charnières latérales roulette tandem



Charnières latérales à placer à chaque intersection des panneaux

## Roulette



Roulette simple à placer sur le panneau bas dans les plaques de base et sur le panneau haut dans les supports haut

## Support roulette haute



Support à placer sur le panneau du haut

## Entretoise largeur 7.5mm



Entretoise à placer sur chaque roulette tandem et en double sur les roulettes simple du panneau haut

## Câble noyau PP 3mm



Câbles de porte reliant la plaque de base aux tambours de l'axe.

## Notice de montage



## Cheville $\varnothing 8$ + rondelle $\varnothing 6$ + tirefond $\varnothing 6$



Fixations des rails verticaux, des suspentes de rails horizontaux

## Suspente de rail



Suspentes assurant la suspension à placer sur les rails horizontaux

## Rallonge de suspente



Rallonge permettant le prolongement des suspentes de rails horizontaux

## Lubrifiant sec



Lubrifiant à appliquer sur les ressort, charnières, roulettes, tambours et câble.

## Barre de tension



Outil de tension de ressort, à placer dans les orifices des embouts des ressort

## Charnière intermédiaires



Charnières intermédiaires à placer à chaque intersection des panneaux

## Poignée de manoeuvre



Poignée à placer sur panneau bas ou intermédiaire, en position verticale

## Support plaque de base



Plaque de base à placer sur le panneau bas

## Vis auto foreuse 6,3 x 2,5



Vis de fixation des charnières, support haut et plaque de base

## Vis + écrous M8

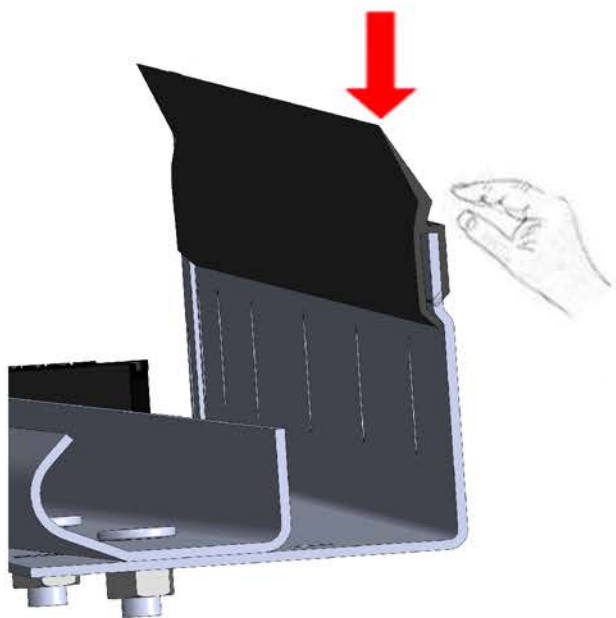


Vis + écrous de fixations pour les plaques en Z, rails horizontaux,

## 1

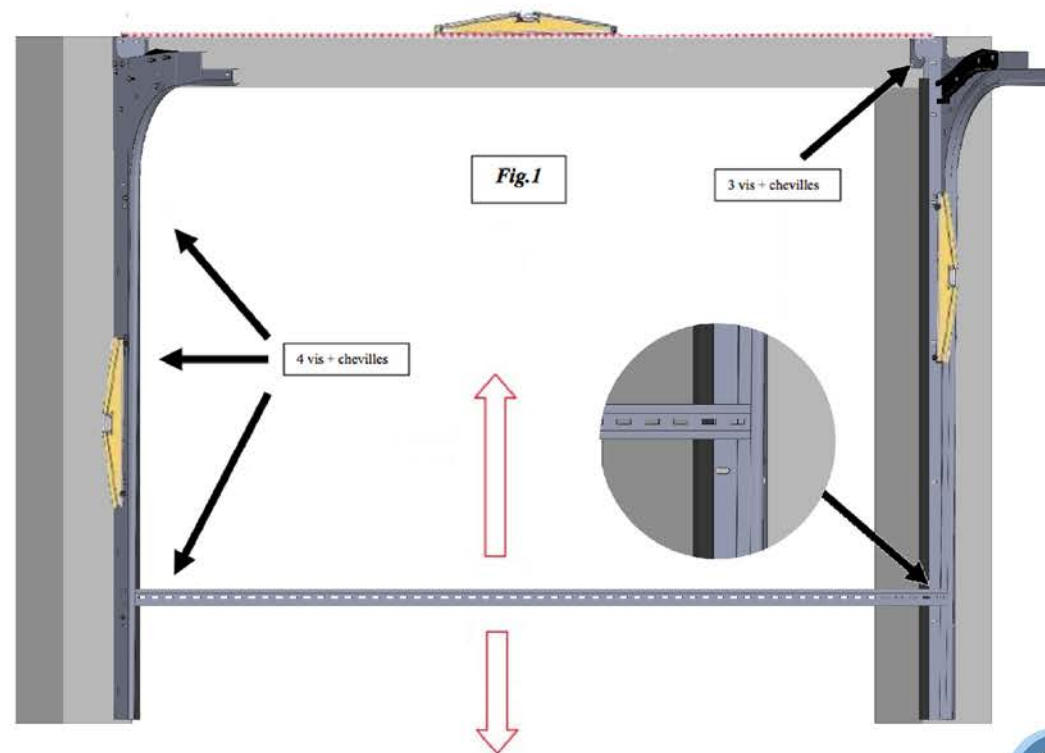
# Préparation et montage des rails verticaux

- Assembler les joints sur la cornière verticale en respectant le sens du joint. La lèvre doit impérativement être tournée vers l'intérieur de la cornière pour que l'étanchéité entre le panneau et le joint soit respectée.



a

- Placer les ensembles cornières et rails sur les écoinçons de la baie à l'aide de serre joint, en respectant les niveaux horizontaux et verticaux de chaque élément.
- Placer la barre d'écartement entre les rails verticaux et ajuster la position des rails.
- Fixer les cornières verticales à l'aide de la visserie fournie dans le colis. Idéalement placer 4 vis sur la cornière et 3 vis pour la console.

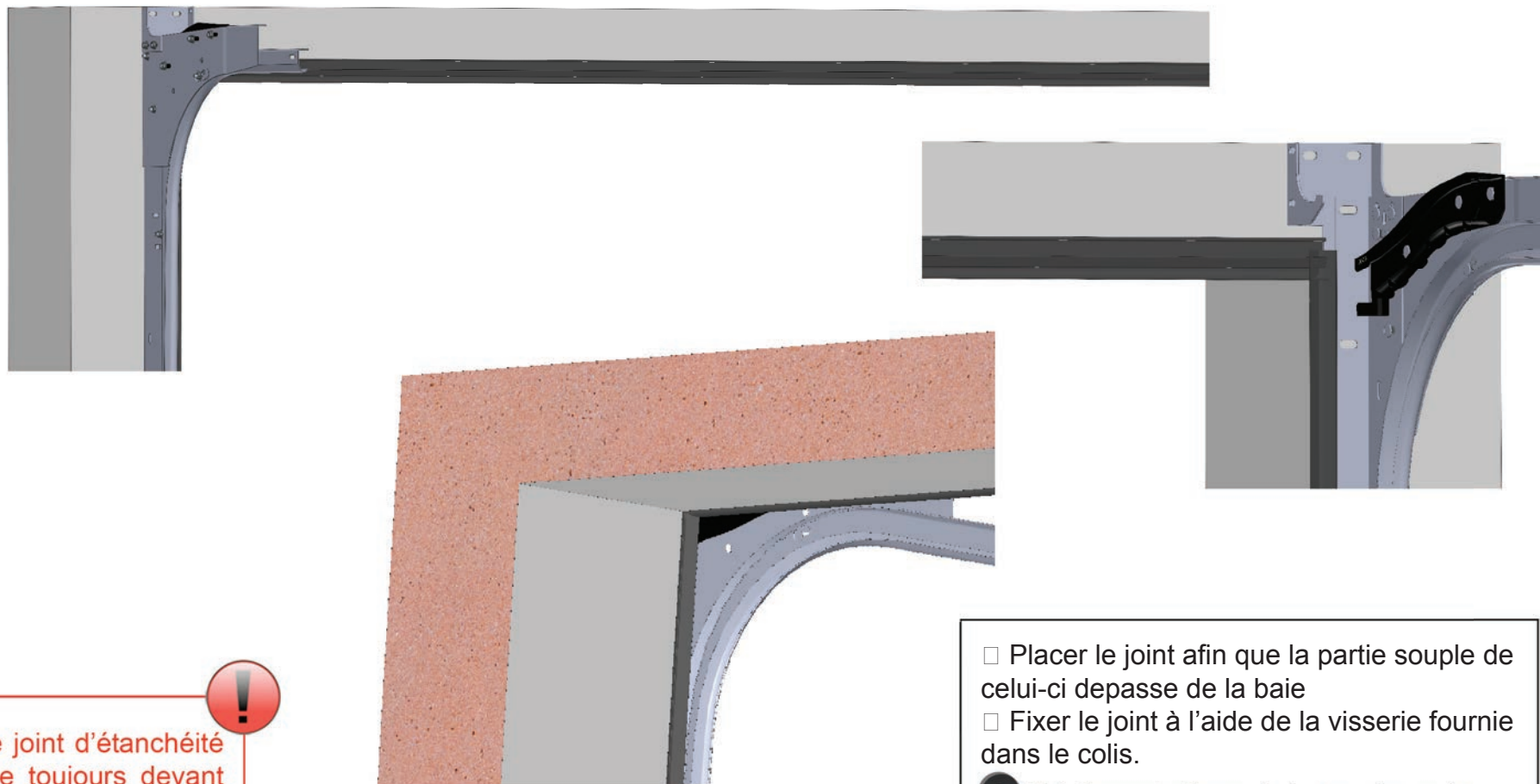


b



2

# Montage du profil d'étanchéité linteau



**ATTENTION :** Le joint d'étanchéité du linteau passe toujours devant les joints verticaux

- Placer le joint afin que la partie souple de celui-ci dépasse de la baie
- Fixer le joint à l'aide de la visserie fournie dans le colis.
- +** Idéalement placer 1 vis tous les mètres .

# Montage des rails horizontaux

- Placer les suspentes dans les rails avant le montage, (voir fig.1).
- Placer le rail en butée dans la courbe (voir fig.2).
- Aligner le rail par rapport à la cornière.
- Marquer les trous des suspentes, percer et repositionner le rail de niveau et fixer à l'aide de la visserie fournie.
- Positionner le 2e rail horizontal de la même manière. Ajuster les positions en utilisant la barre d'écartement.
- Si vous avez choisi l'option de suspendre les rails aux murs de refoulement, il faut impérativement que la suspente soit emboîtée au minimum de 500 mm (voir fig. 3) puis fixer à l'aide de l'équerre sur le mur.

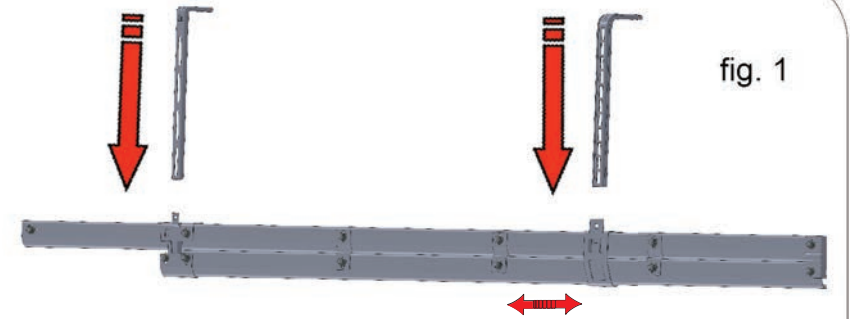


fig. 1

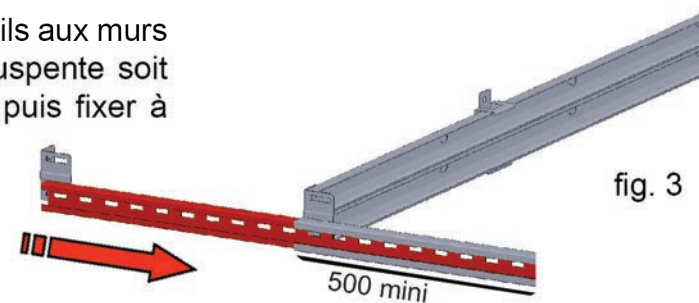


fig. 3

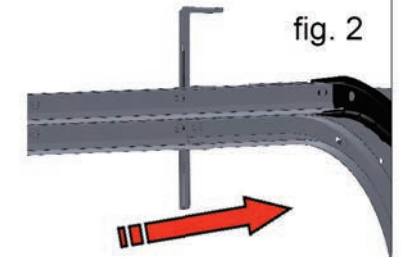
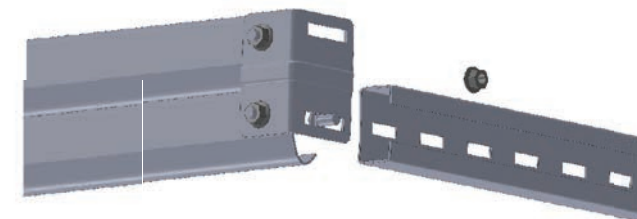


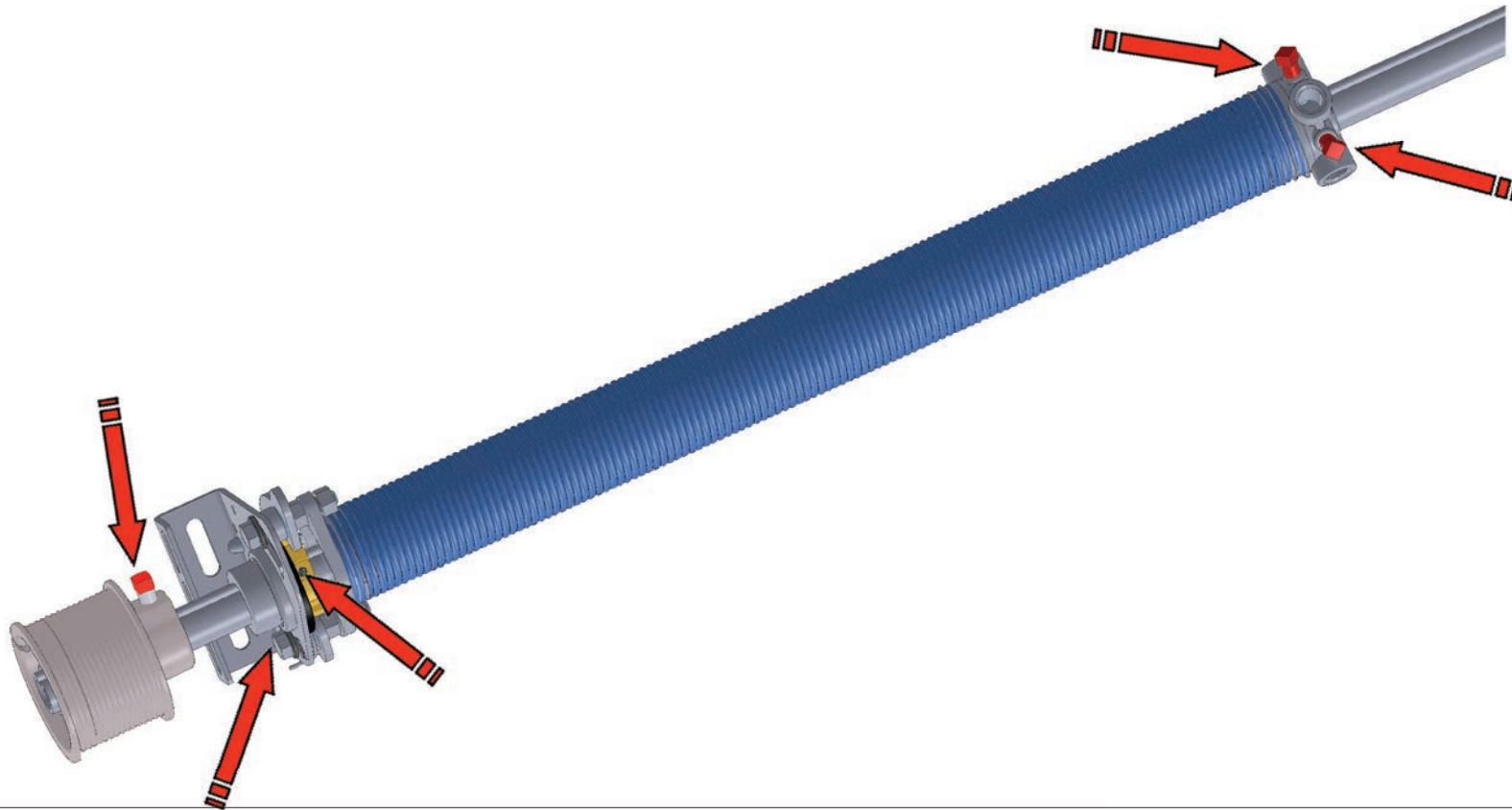
fig. 2

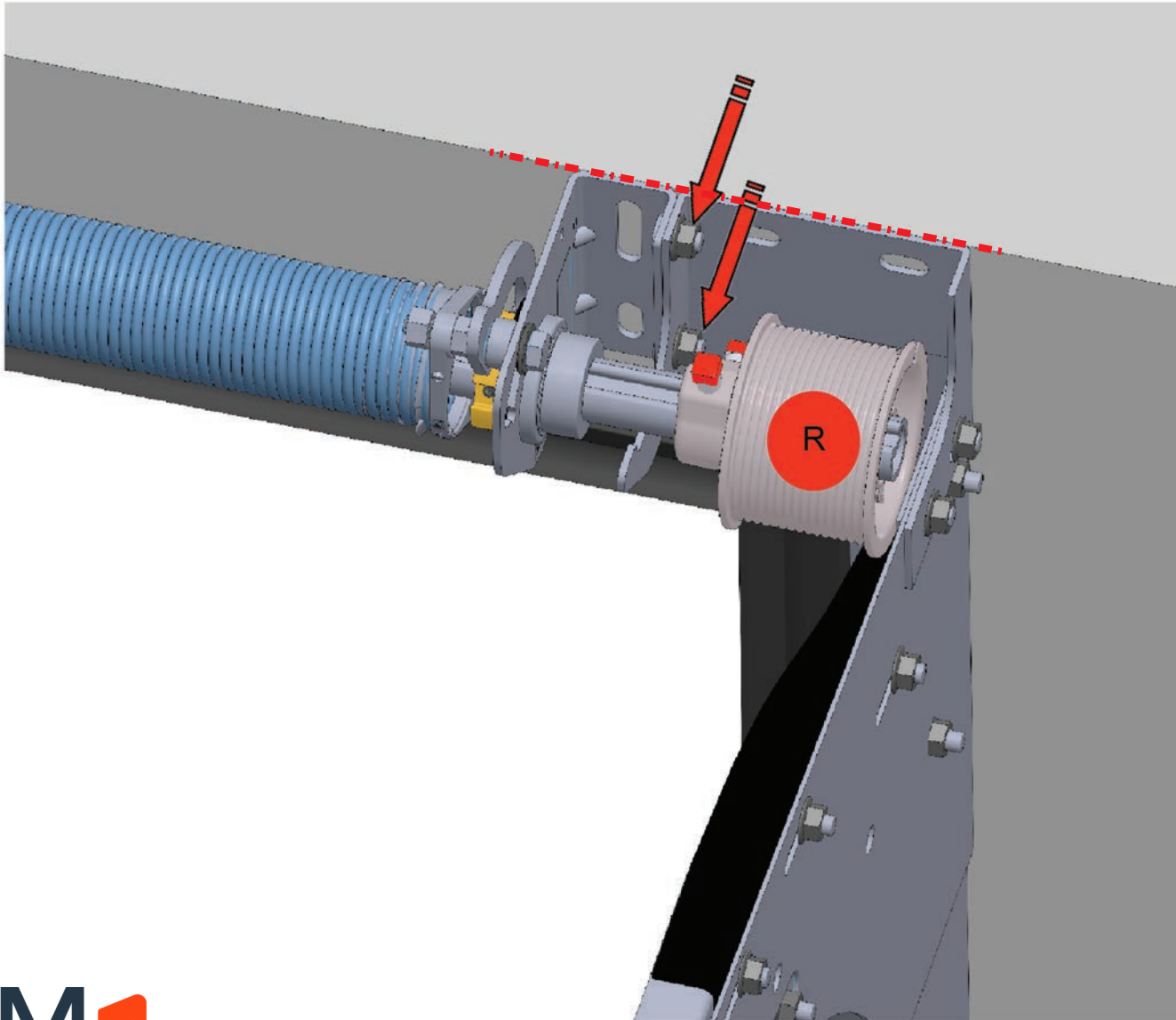
- Boulonner la barre d'écartement.
- Mettre à niveau les 2 rails.



# Préparation de l'axe ressort

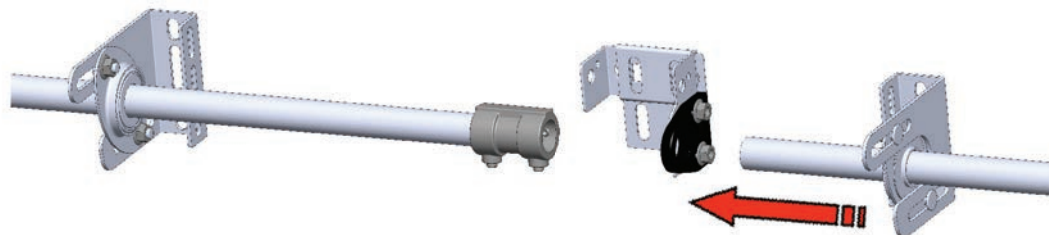
- Dévisser les vis carrées de couleur rouge des cônes ressorts, tambours ainsi que les vis sans tête des bagues crantées des stops chutes et des bagues d'arrêt





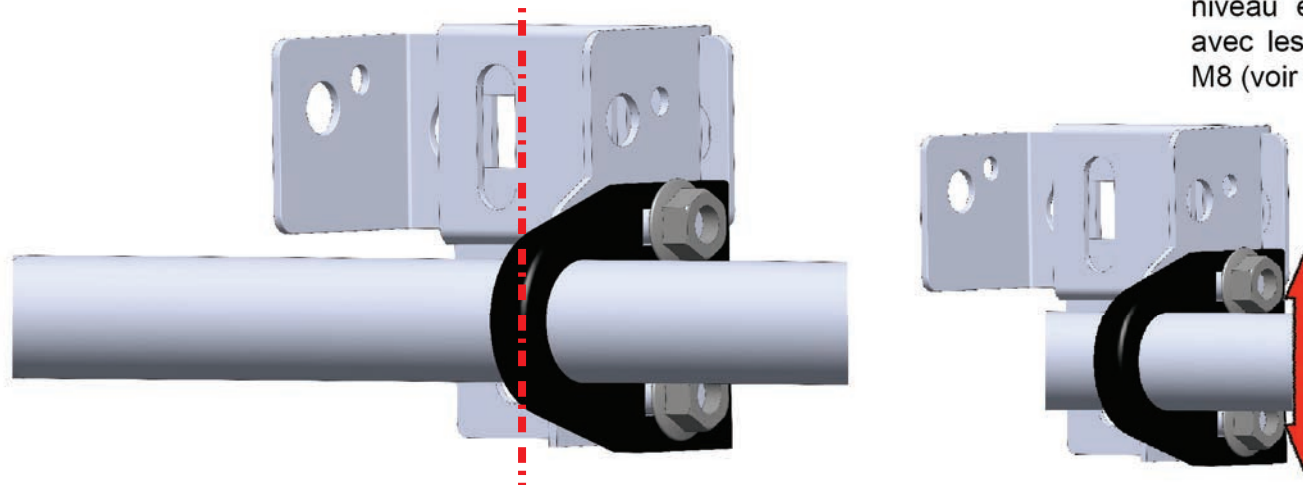
a

- Présenter l'axe ressort en position derrière le linteau, laissé reposer l'axe sur les consoles prévues à cet effet.
- Respecter les repères de couleur des poulies, rouge à droite et noire à gauche (vue intérieur)
- Régler la position du stop chute et aligner à la console.
- Boulonner les paliers stop chute sur les consoles avec deux les vis M8 et fixer également le palier sur le linteau.
- Après avoir effectué l'ajustement, bien resserrer les vis sans tête.



- Dans le cas d'un axe en deux parties, présenter le demi axe ressort en position derrière le linteau, laisser reposer le demi axe sur les consoles prévues à cet effet, puis fixer le premier palier afin de maintenir le demi axe. Boulonner les paliers stop chute sur les consoles avec deux les vis M8 et fixer également le palier sur le linteau..
  - Reproduire l'opération pour la deuxième partie et lier les deux parties avec l'accouplement
  - Régler la position du stop chute et aligner à la console
- b**
- Boulonner les paliers stop chute sur les consoles avec deux les vis M8 et fixer également le palier sur le linteau.

- Fixer le support central au centre de la porte (voir fig.1)



- ⊕ S'assurer que l'axe soit de niveau et ajuster la position avec les vis de palier central M8 (voir fig.2)

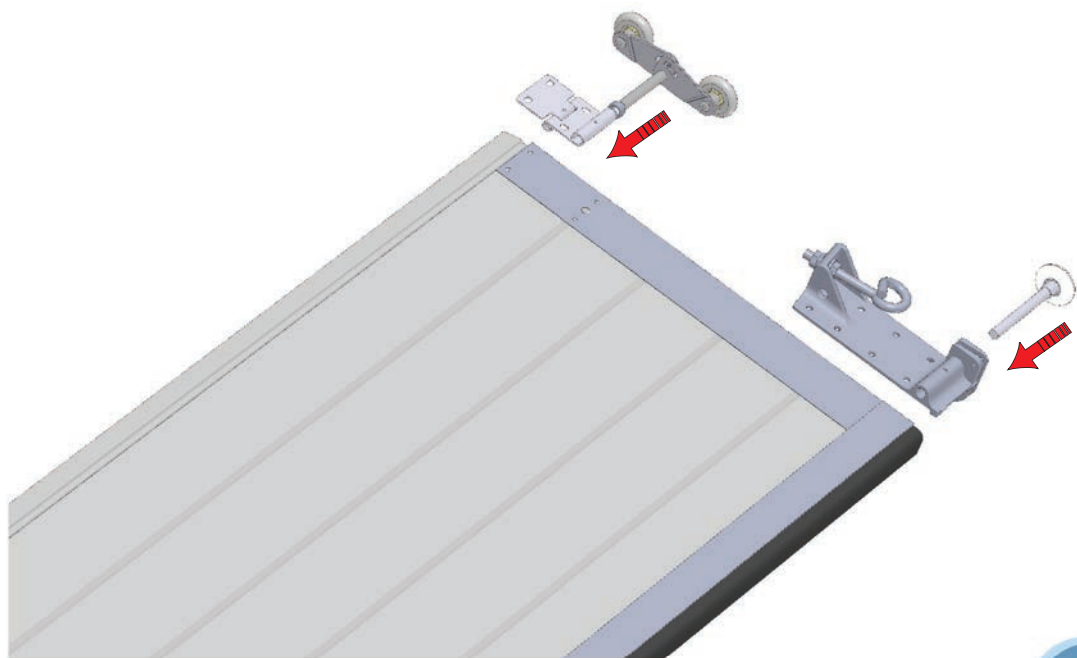
## 6

## Préparation des panneaux bas

- Monter sur le panneau bas les plaques de base avec les vis auto foreuse (voir fig.1)

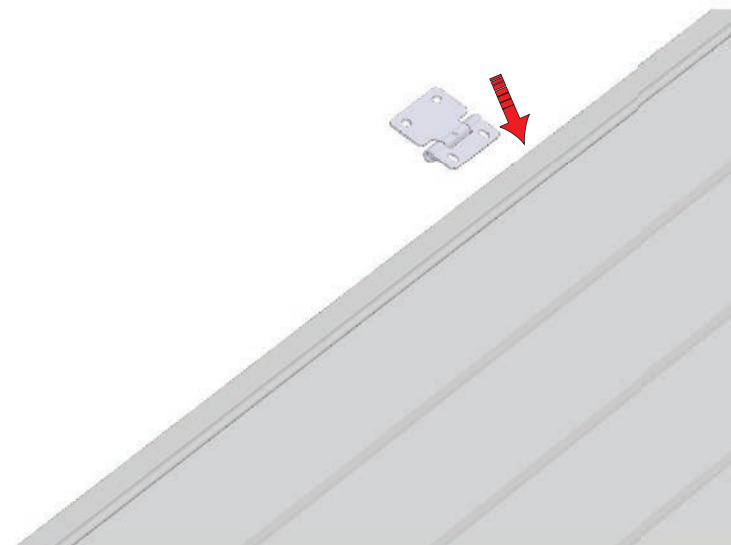
**!** Attention de ne pas couper le joint bas trop court afin d'éviter une mauvaise étanchéité

- Monter les charnières latérales et intermédiaires aux emplacements pré percés



a

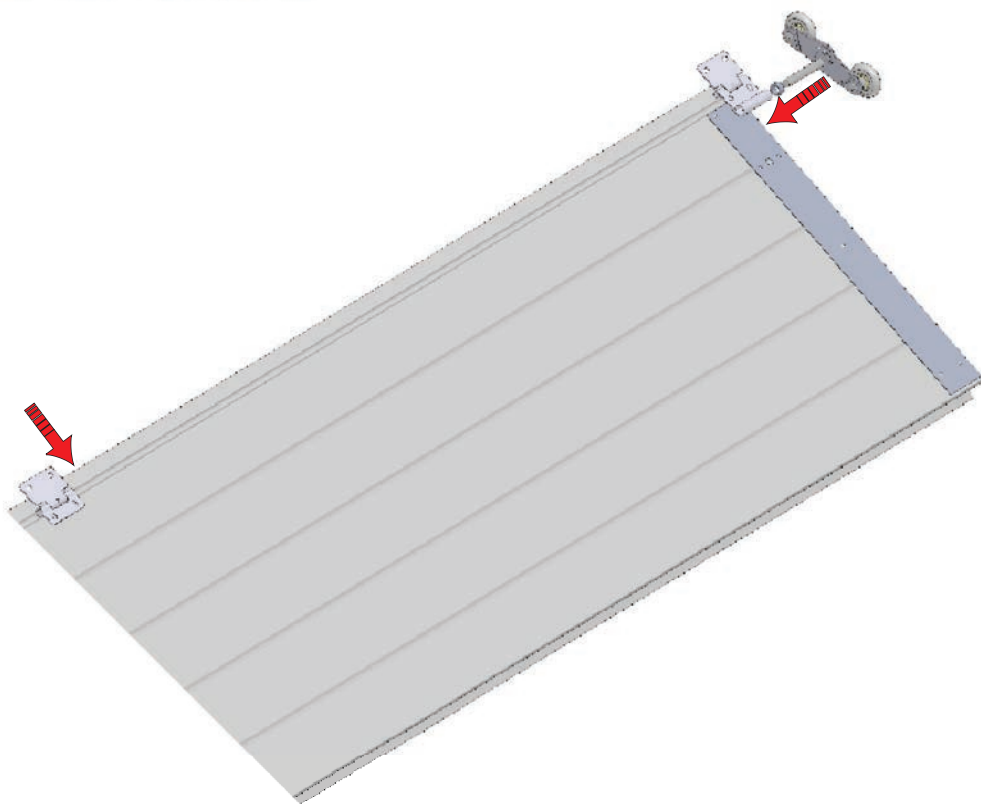
- Monter les charnières latérales et intermédiaires aux emplacements pré percés



b

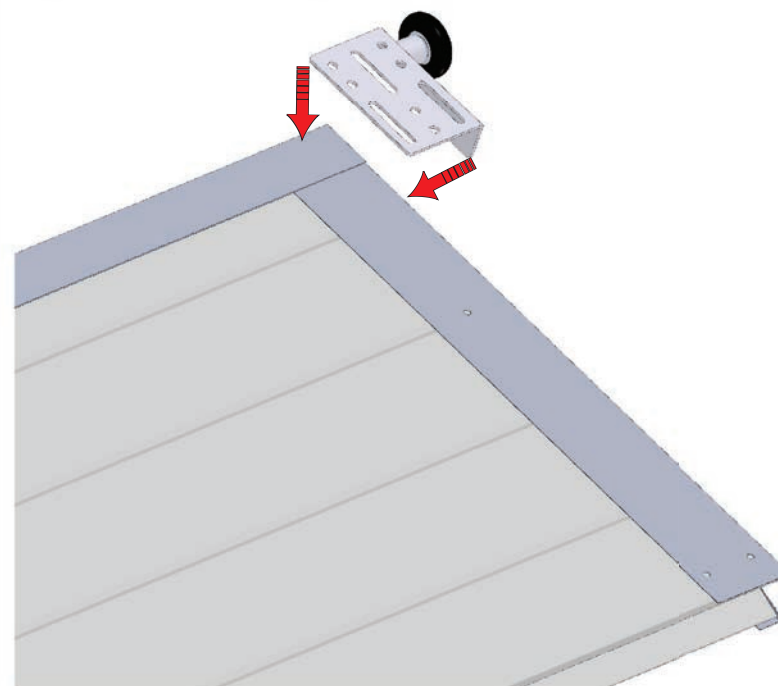
## Panneaux intermédiaires

Monter les charnières latérales et intermédiaires aux emplacements pré perce

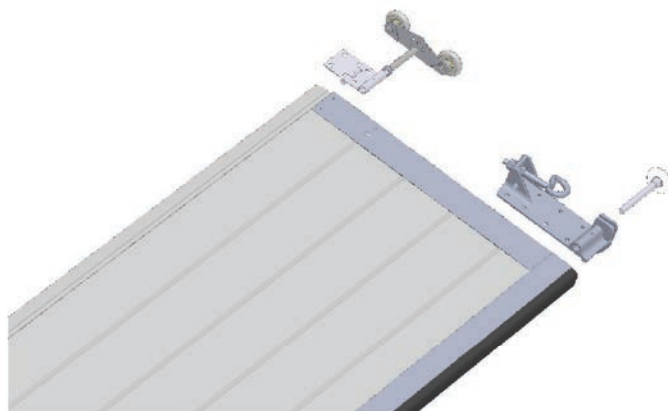


## Panneaux hauts

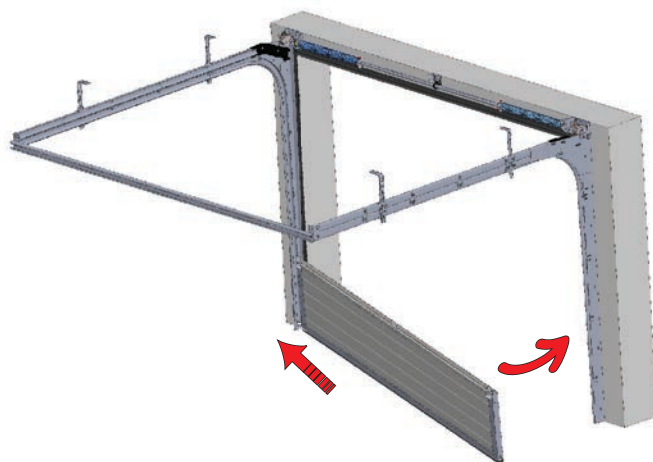
Monter les supports roulette haut aux emplacements pré percés



# Montage du panneau bas



- Démontez les charnières latérales, placez les roulettes tandems sur les charnières et remettez en place sur le panneau



- Placer une roulette sur une des deux plaques de bases et démonter la plaque de base opposée. Insérer le panneau bas entre les rails
- Remonter la deuxième plaque de base avec la roulette.



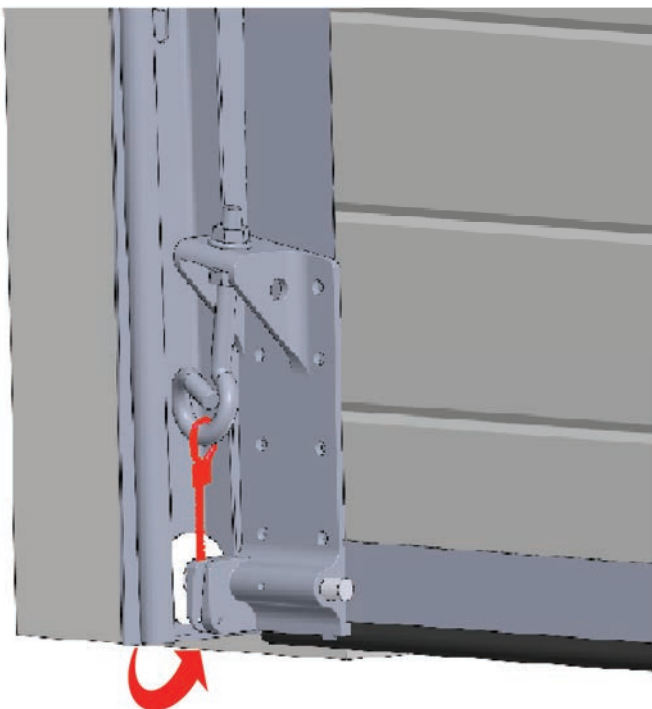
**ATTENTION** : Dans le cas d'un tablier avec un portillon voir les instructions de montage chapitre 8

[contact@4m-automatic-control.com](mailto:contact@4m-automatic-control.com)



# Montage des câbles

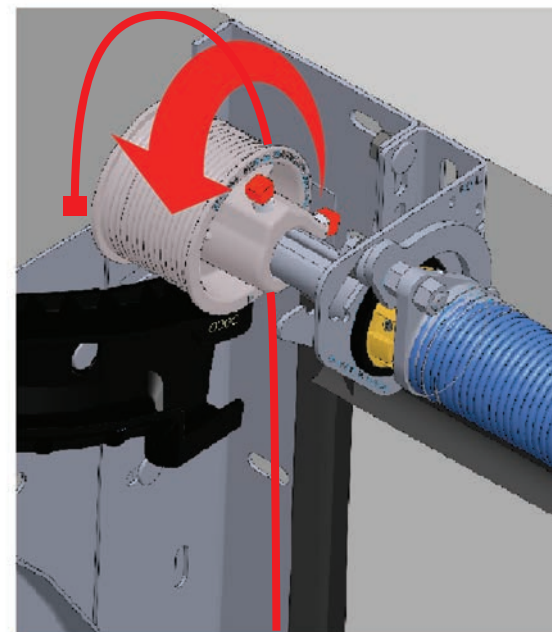
9



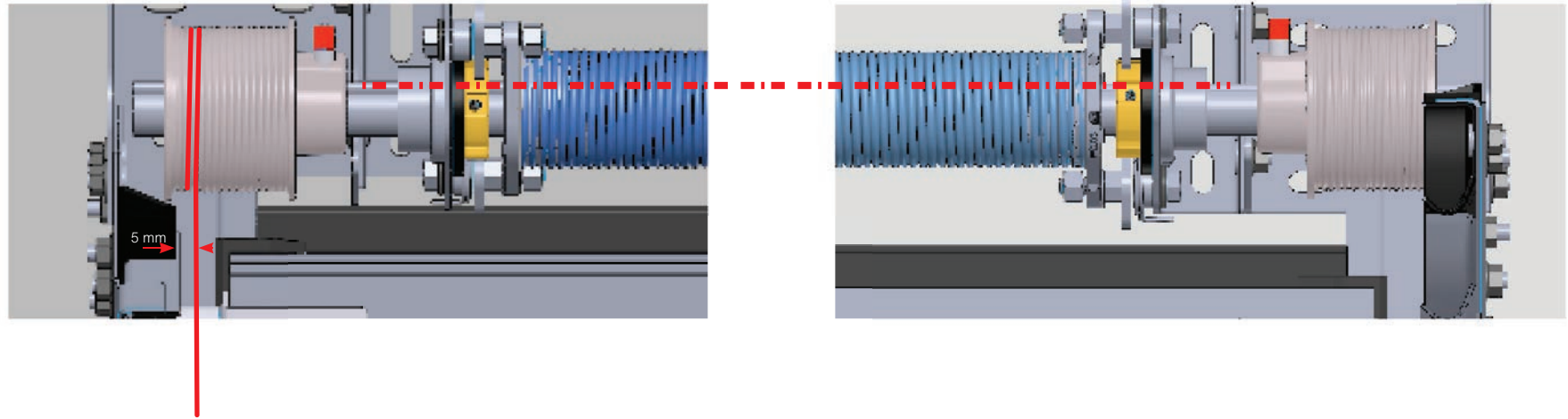
- Pour des raisons pratiques il est préférable de monter les câbles après la mise en place du premier panneau. Placer la boucle du câble sur l'attache de la plaque de base.
- Passer le câble dans la rainure de la plaque de base et remonter le câble derrière les roulettes.

a

- Faire suivre le câble derrière la poulie, accrocher le dans l'encoche de la poulie et enrouler le autour de la poulie en respectant le chemin de câble



b

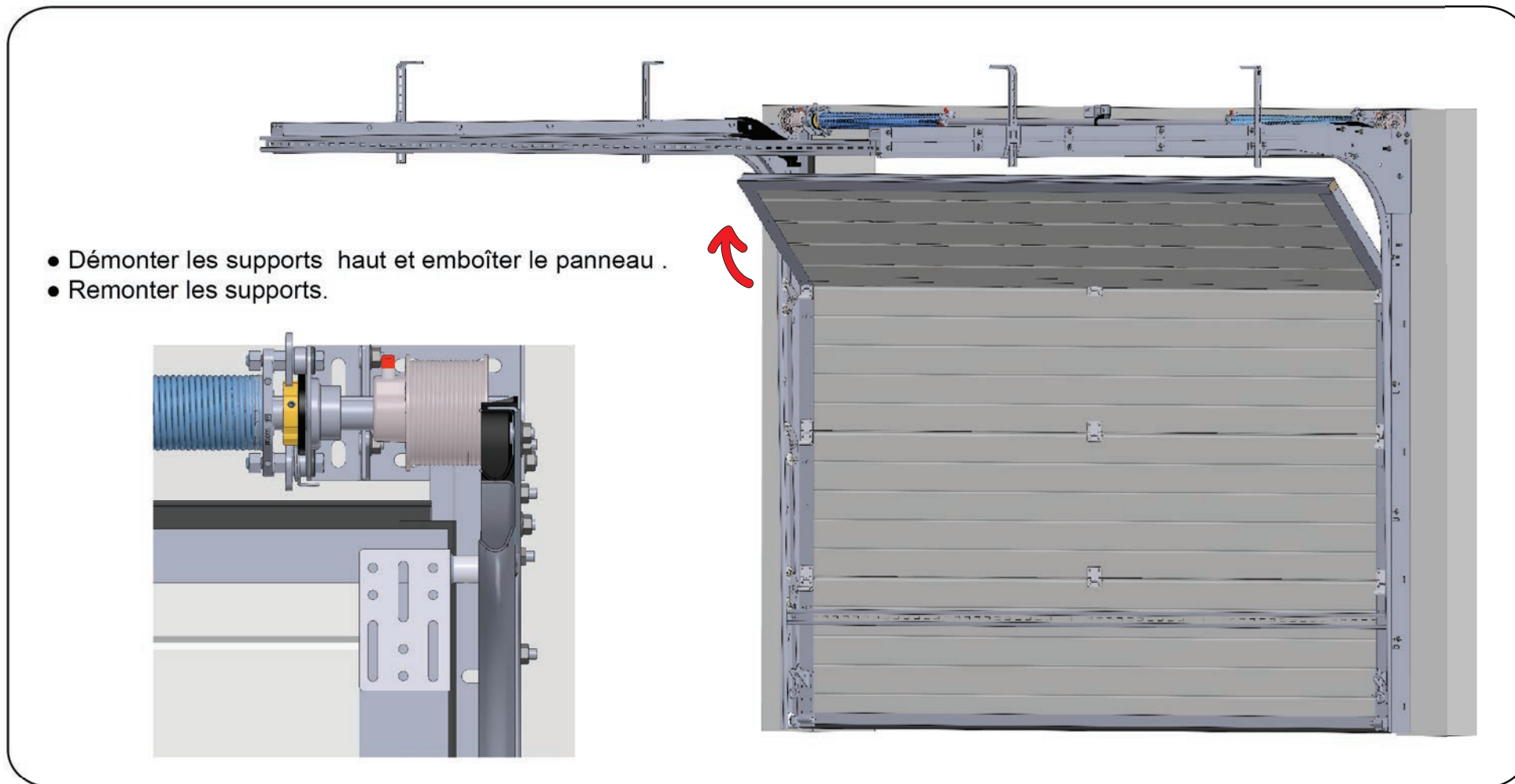


- Positionner la poulie sur l'axe, l'aplomb du câble doit se trouver à 5mm de la courbe et serrer définitivement la poulie en prenant la précaution de placer une vis de serrage dans la rainure de l'axe



- Démontez la deuxième charnière et placez celle-ci avec la roulette tandem et une entretoise dans le rail de guidage et vissez la charnière

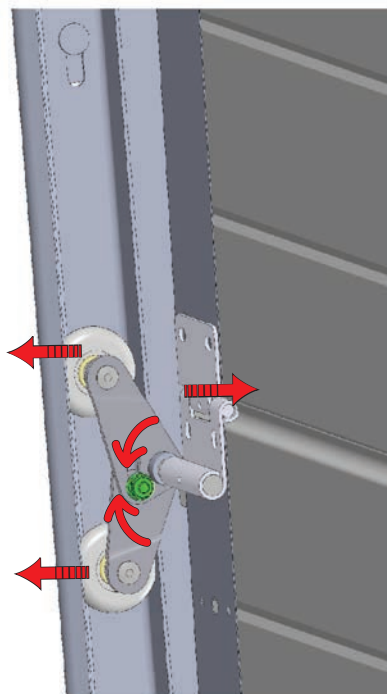
**!** ATTENTION l'axe de la roulette doit être obligatoirement vers le bas



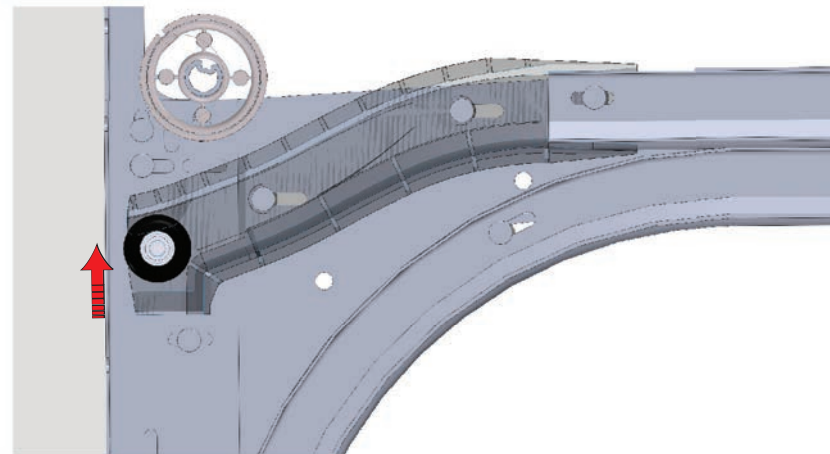
- Plaquer les panneaux sur les joints verticaux
- Régler la compression des roulettes dans les rails verticaux (figure 2)

**!** ATTENTION de ne pas écraser les panneaux, laisser un minimum de jeu pour le bon fonctionnement de la porte.

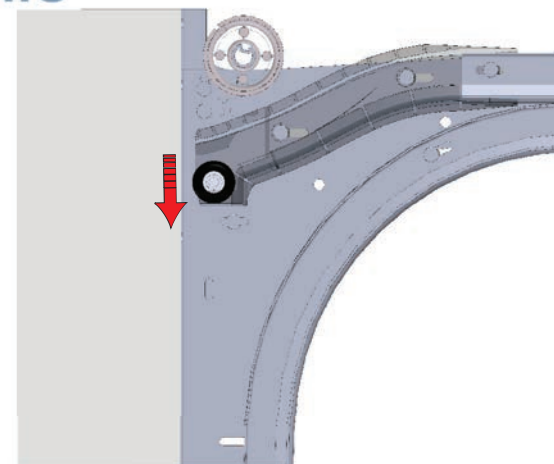
- Serrer les roulettes avec la vis de serrage M8. (représentée en vert)



### Motorisée

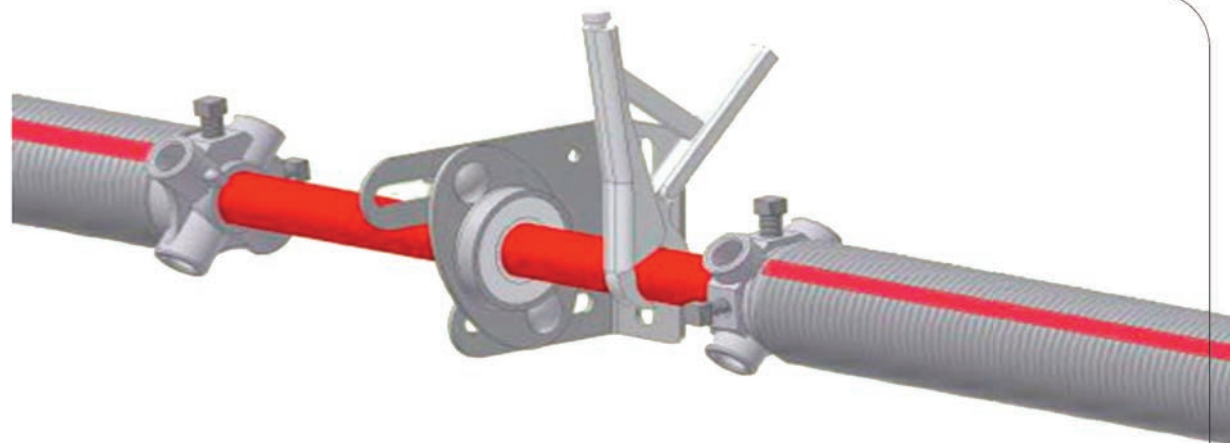


### Manuelle

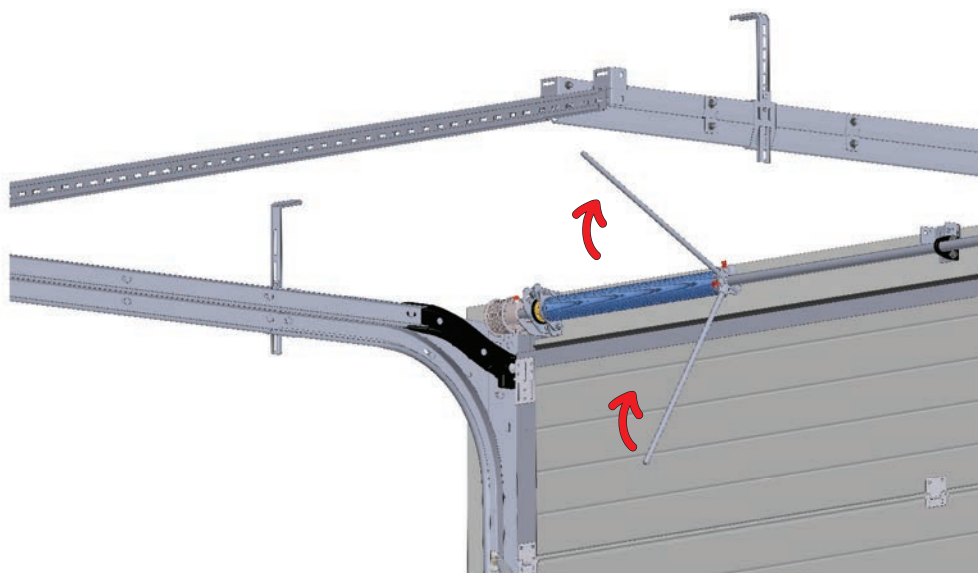


Régler le support haut selon le modèle de porte

- Bloquer l'axe à l'aide d'une pince étau afin de supprimer sa rotation et de maintenir les câbles en légère tension. Tendre les ressorts à l'aide des barres de tension du bas vers le haut au nombre de tours indiqué sur l'étiquette CE



a

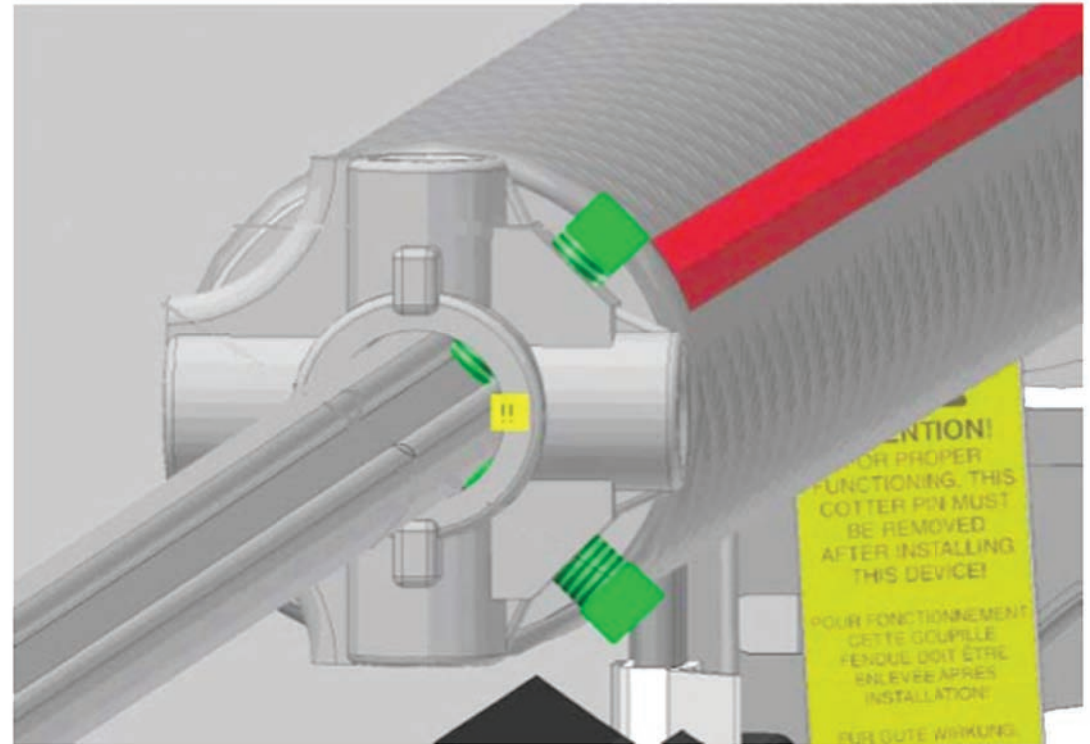
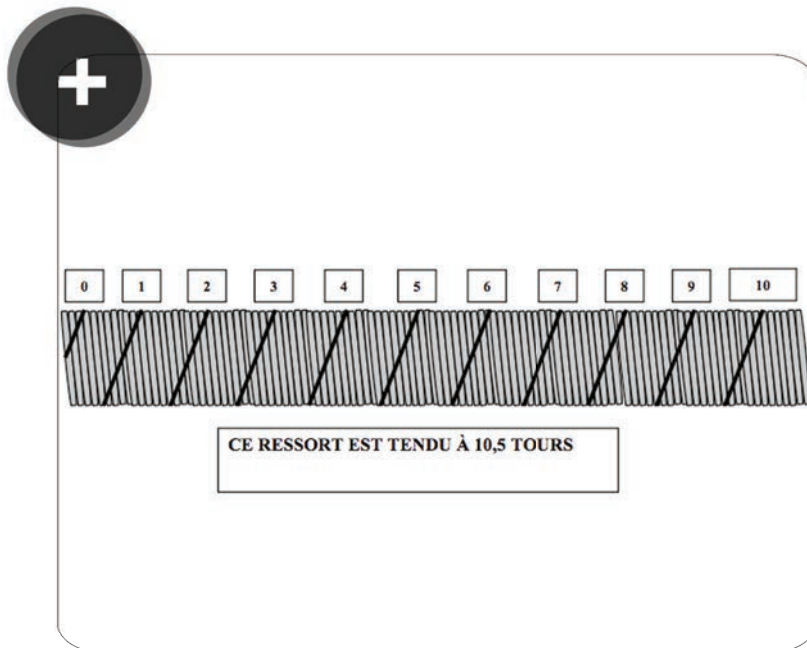


b



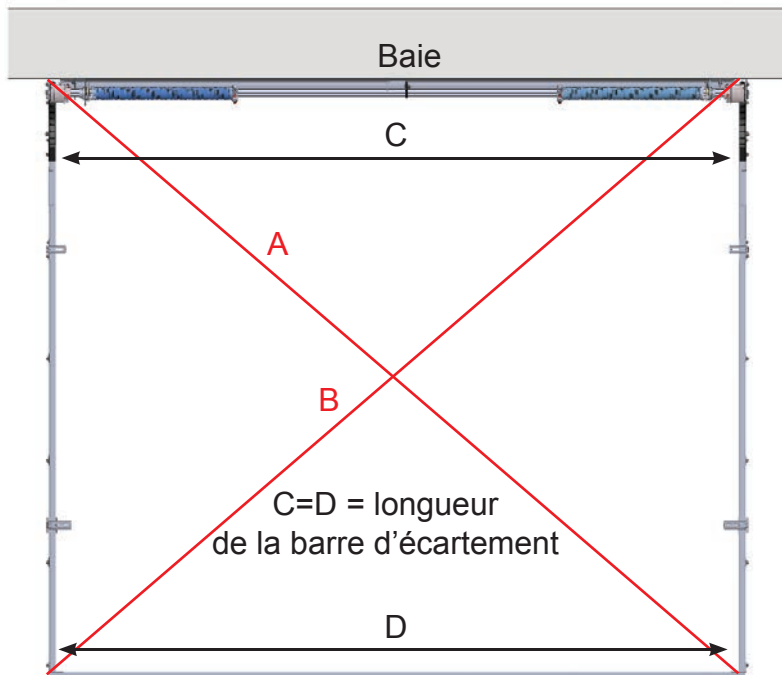
Nombre de  
tours par  
ressorts





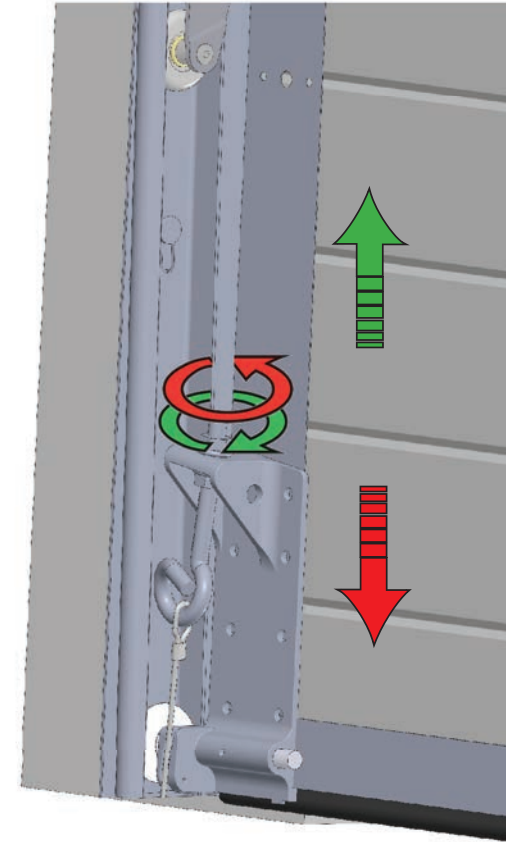
- Bloquer les vis des cônes ressort, mettre une des deux vis dans la rainure de l'axe afin d'avoir la même tension dans les deux ressorts et également de sécurisé le bridage des ressorts

- Contrôler et régler les diagonales de vos rails horizontaux, se qui permet à la porte de suivre une trajectoire linéaire
- ⊕ La cote mesurée A doit être égale à la cote B La cote mesurée C doit être égale à la cote D



a

- Contrôler et régler le niveau du tablier, se qui permet aux panneaux de rester de niveau durant la manœuvre de la porte. Pour régler le niveau du tablier, visser ou dévisser selon la différence de niveau la vis de la plaque de base
- Manœuvrer la porte manuellement, arrêter la porte a mi hauteur, elle ne doit en aucun cas remonter ou descendre seule.



b



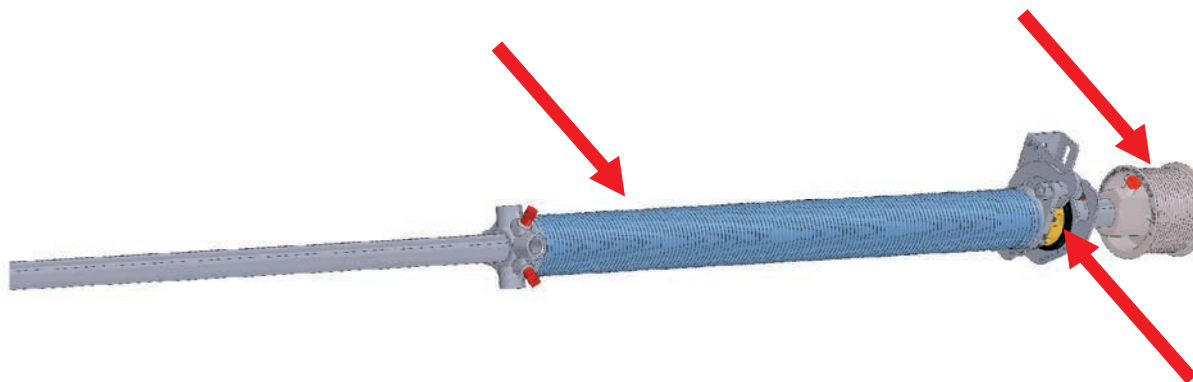
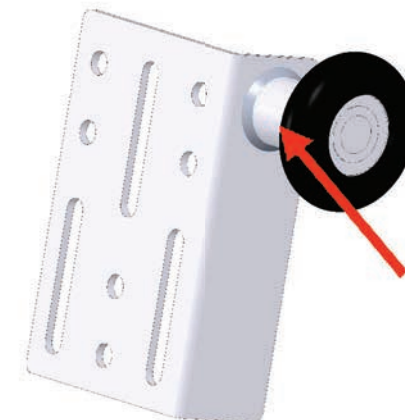
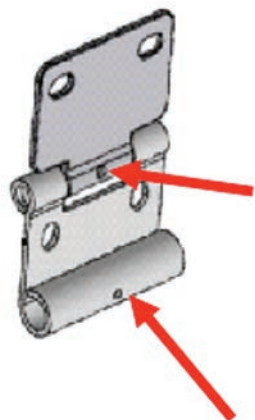
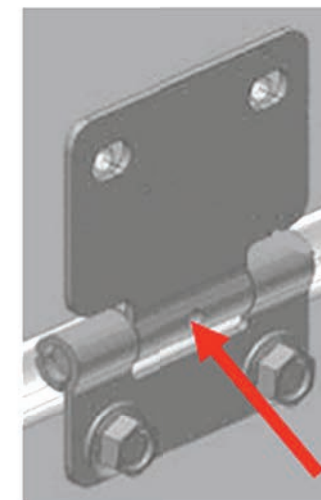
- Placer la poignée sur un des deux cotés du panneau bas de préférence.
- Visser la dans un embout d'extrémité dans le sens vertical



- Une fois le montage et les réglages des différentes options de la porte, lubrifier les éléments mécaniques à l'aide de la bombe de lubrifiant fournit dans le colis.

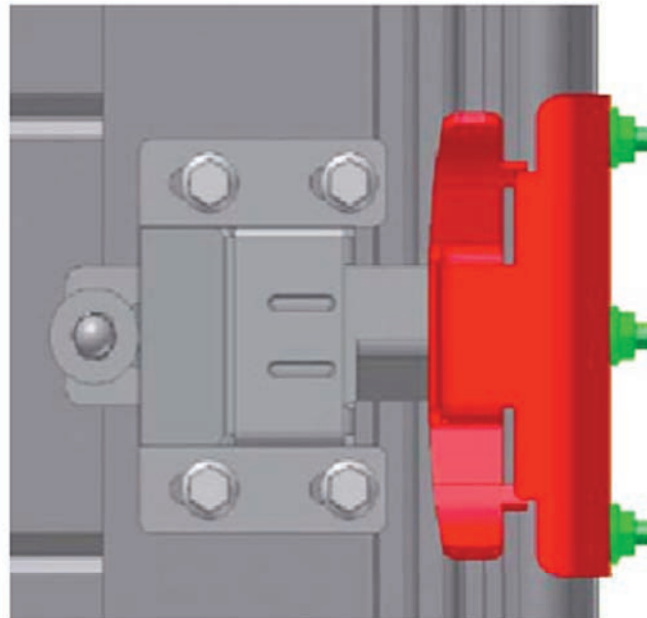
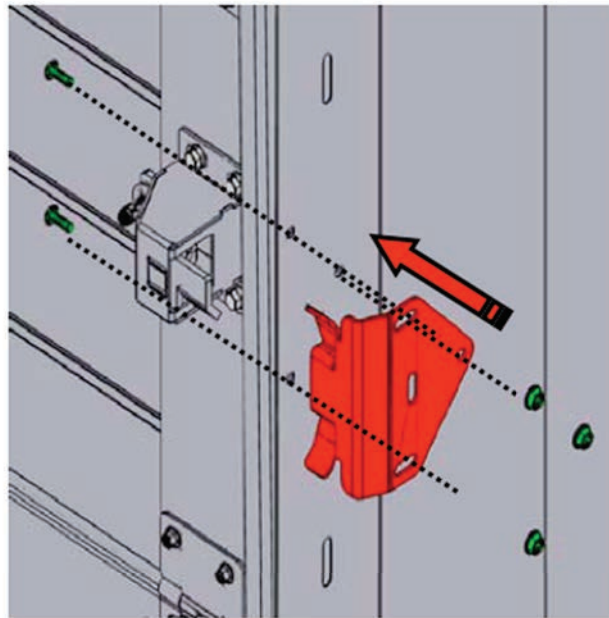
- Lubrifier les ressorts et les stops chutes, les poulies d'enroulement de câble.

- Lubrifier les supports de roulettes, les roulettes



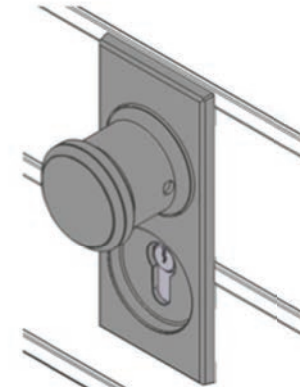
- Fermer la porte, les roulettes hautes sont en appuis dans la partie creuse de la courbe, se qui permet au panneau haut d'être plaqué sur le joint d'étanchéité du linteau.
- Placer idéalement les gâches sur la partie extérieure des cornières des rails verticaux, puis percer les 3 trous diamètre 7 des gâches au travers des cornières et des rails

+ Hauteur sous gache conseillé : 730 mm

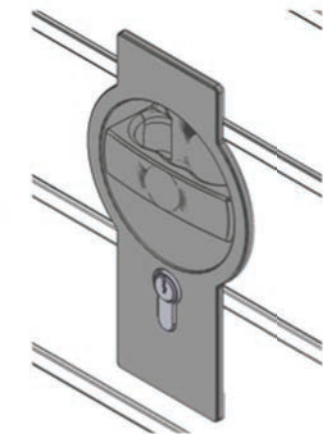


## Les différents types de serrure

S  
t  
a  
n  
d  
a  
r  
d

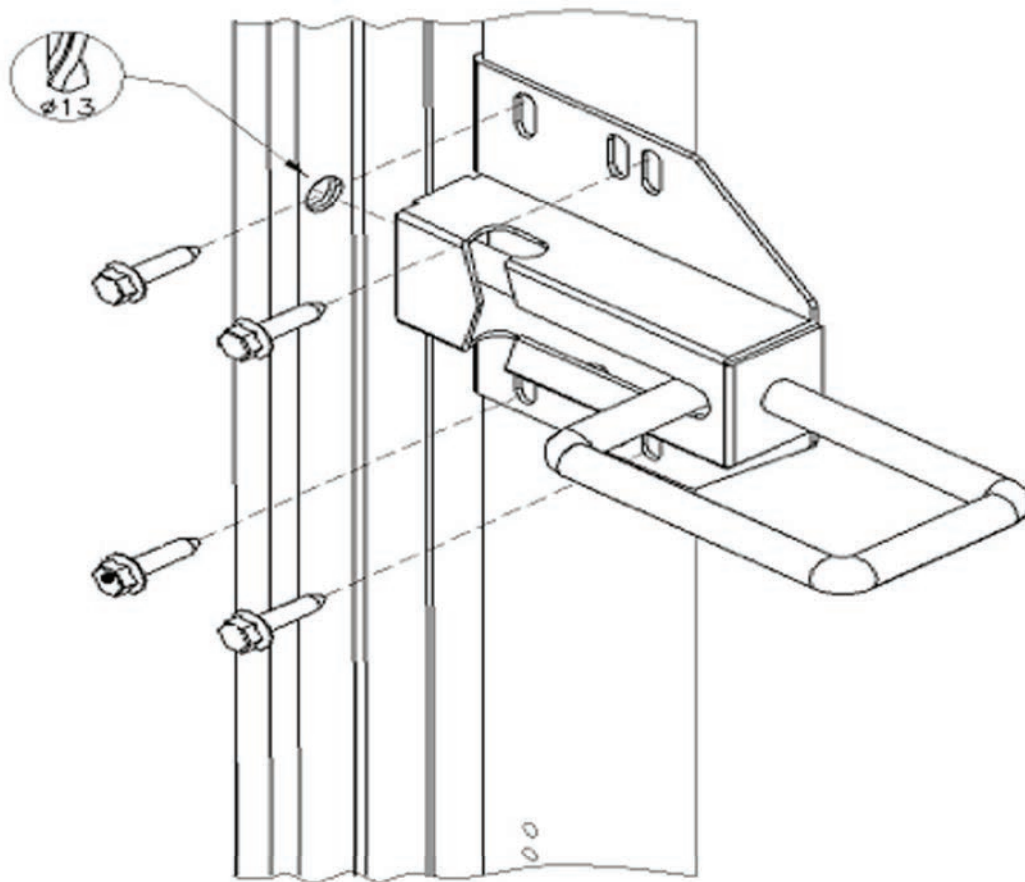


A  
L  
U

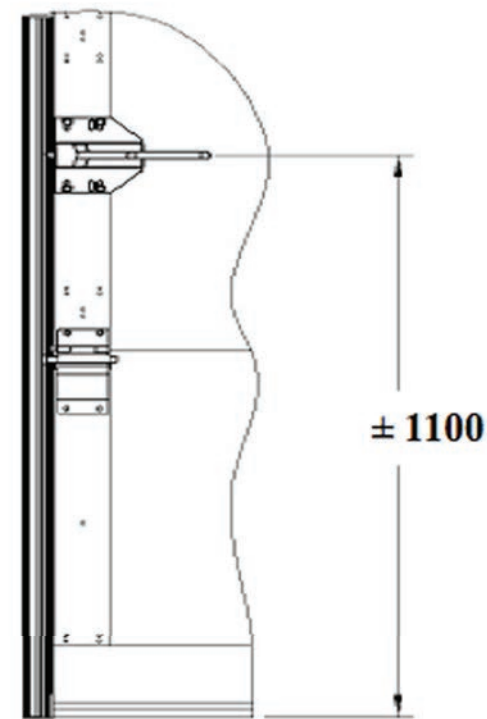


# Montage du verrou

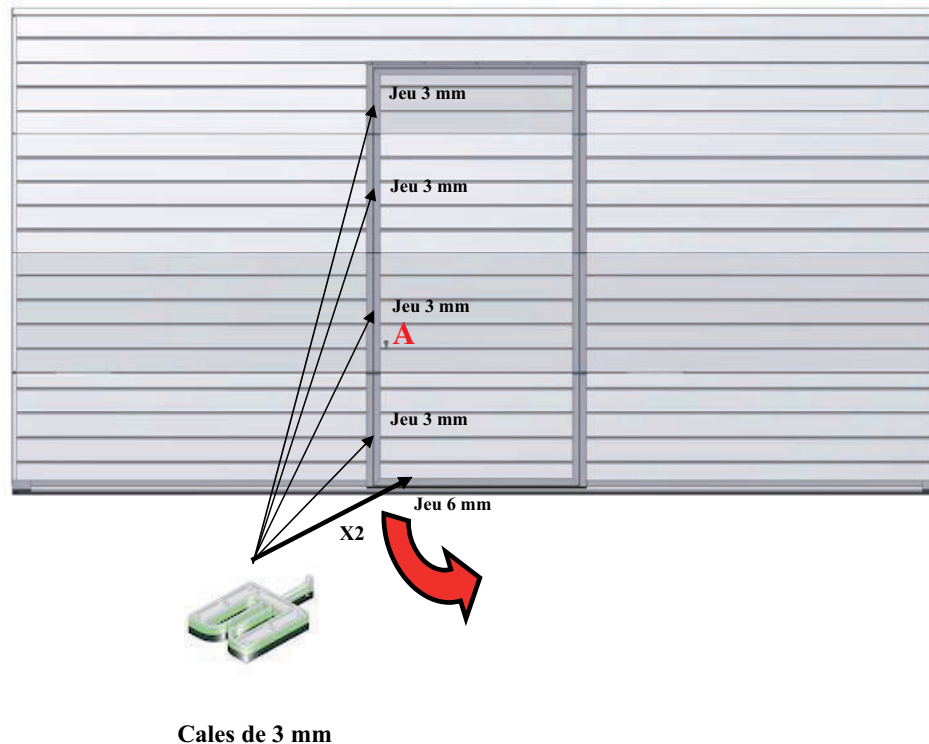
- Placer le verrou idéalement sur le coté d'un panneau intermédiaire, percer ensuite le rail et la cornière verticale au diamètre de 13mm



Idéalement; placer le verrou à 1100 cm



# Montage d'un portillon intégré



- 1 S'assurer que le seuil de la baie soit **parfaitement de niveau et également sans creux et bosses.**
- 2 Poser le panneau bas et **caler le bas du portillon du côté de la serrure à l'aide de 2 cales blanche empilées (6mm)**, les cales sont livrées dans le colis.
- 3 Empiler les panneaux, **respecter le jeu de 3mm à l'aide des cales fournies et visser les charnières intermédiaires à chaque mise en place d'un nouveau panneau, respecter le pré perçage des charnières**, mettre sous pression les panneaux **si nécessaire.**
- 4 Après avoir visser toutes les charnières retirer les cales.
- 5 Mettre sous tension les ressorts de la porte.
- 6 Connecter la sécurité portillon dans le cas d'une porte destinée à la motorisation.
- 7 Procéder aux réglages du moteur.



**Respecter l'ordre des panneaux, la serrure et la poignée doivent impérativement être placées sur le premier panneau intermédiaire.**  
(voir repère A)



**La porte saccade pendant le fonctionnement.**

- Vérifier le serrage et la position de la bague crantée du stop chute ressort.
- Vérifier le serrage des roulettes tandems.
- Vérifier la compression des panneaux sur les joints verticaux
- Vérifier les diagonales des rails horizontaux.
- Vérifier l'alignement de votre axe ressort.

**La porte grince pendant l'utilisation.**

- Vérifier que les ressorts, les axes de roulettes, les axes des charnières soient lubrifiés avec la bombe de lubrifiant sec.

**Les panneaux ne s'articulent pas normalement.**

- Vérifier les bon sens de montage des charnières et des roulettes tandems.
- Vérifier si les vis utilisées pour la fixation des charnières sont conformes aux vis fournies dans le colis.

**Un des deux câbles est détendu quand la porte est ouverte.**

- Vérifier le niveau des montants verticaux.
- Vérifier le niveau du tablier à une hauteur de 10cm du sol.
- Vérifier les diagonales des rails horizontaux.
- Vérifier le niveau horizontal des cornières et rails verticaux.
- Vérifier la présence des entretoises sur les roulettes hautes.

**Le panneau haut rentre en collision avec les paliers stop chute de l'axe ressort.**

- Vérifier le positionnement de la roulette dans la courbe plastique.
- Vérifier le positionnement de votre axe ressort.





**Le portillon est décalé lorsqu'il est fermé**

- Vérifier que le tablier a été assemblé avec les cales fournies dans le colis.
- Vérifier le niveau du seuil de porte, et qu'il n'ait aucun creux et bosses.
- Vérifier la compression des panneaux.
- Vérifier la compression du tablier sur les joints verticaux.

**Le joint du cadre du portillon empêche la fermeture du portillon**

- Vérifier le réglage en profondeur des charnières du portillon.

**La porte monte et descend difficilement**

- Vérifier le nombre de tour par ressort sur l'étiquette CE présente dans le colis.
- Vérifier l'écartement de vos rails.

**La gâche de la serrure de la porte ne condamne pas la porte sectionnelle**

- Vérifier que la serrure se trouve sur le deuxième panneau de la porte.
- Vérifier l'écartement de vos rails verticaux.
- Vérifier que votre tablier ne se déplace pas latéralement durant le fonctionnement de la porte.

**le câble frotte sur les panneaux quand la porte est en mouvement**

- Vérifier la position des tambours sur l'axe ressort.



# Fiche contrôle qualité

Vous avez rencontré un problème lors du montage ? Vous avez des idées pour améliorer notre produit ?  
Toutes vos remarques sont importantes, Alors n'hésitez pas à nous les communiquer.

---

---

---

---

---

Nous vous remercions de votre aide

Pour toutes informations complémentaires, vous pouvez contacter notre service technique Tél : 08 11 48 08 48

