



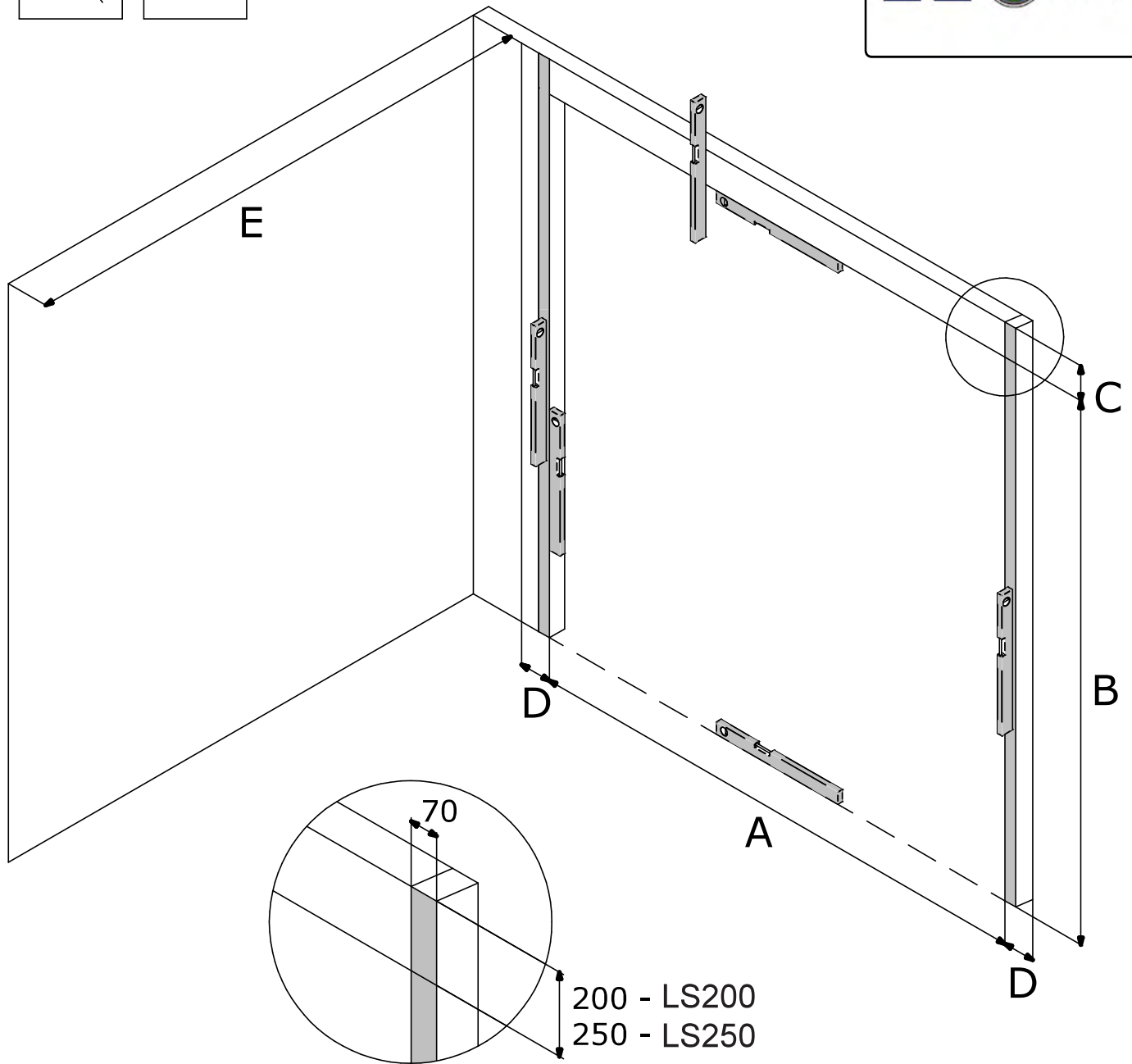
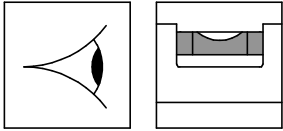
Notice de pose

Porte sectionnelle industrielle

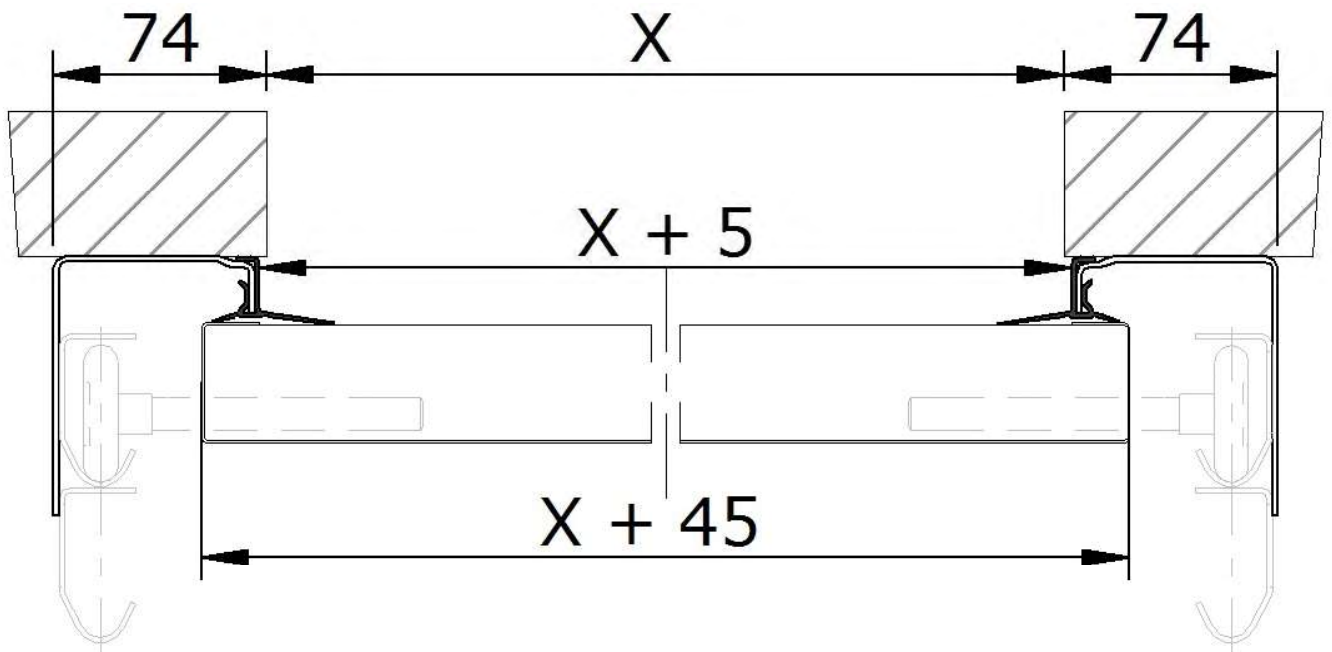
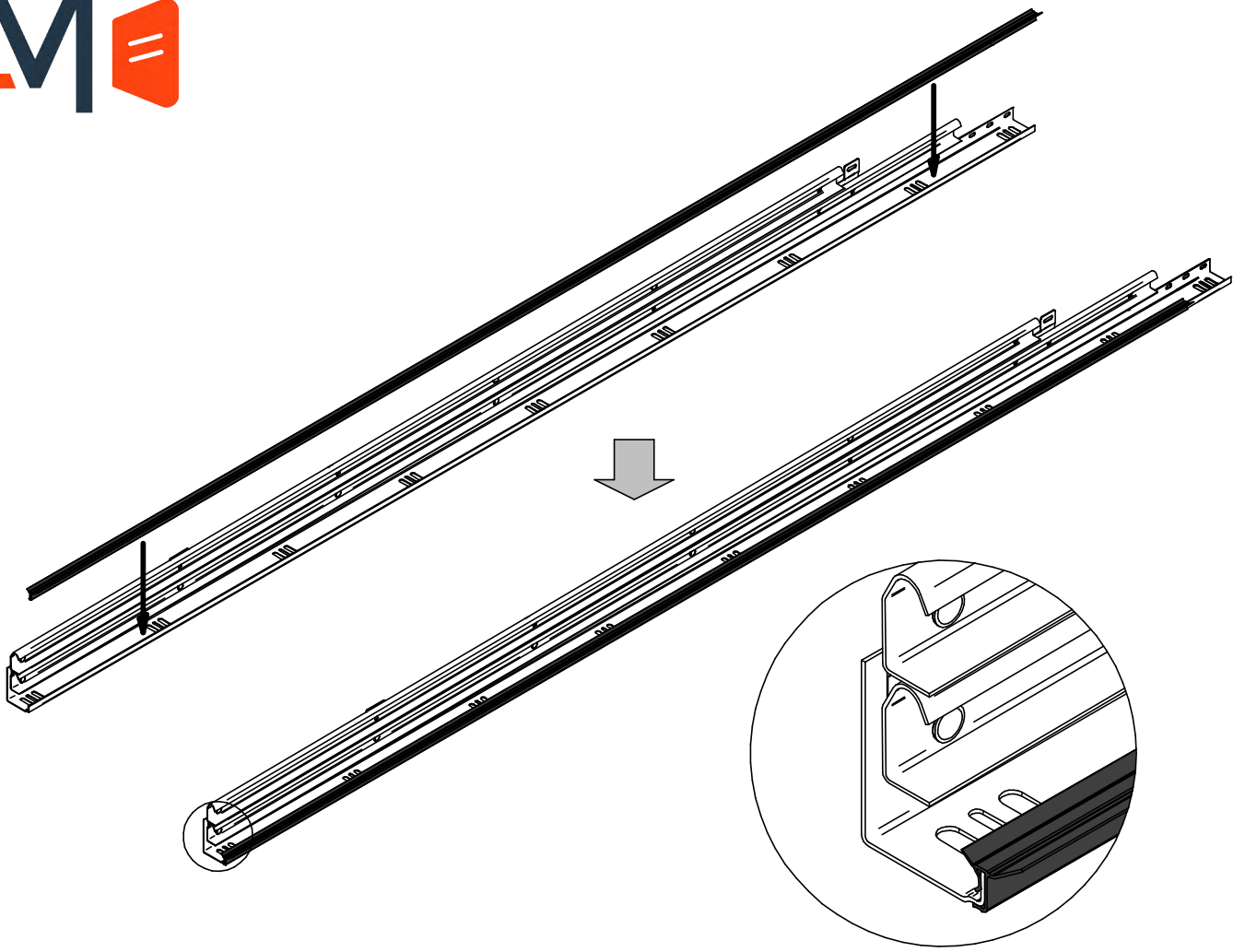
Linéau réduit

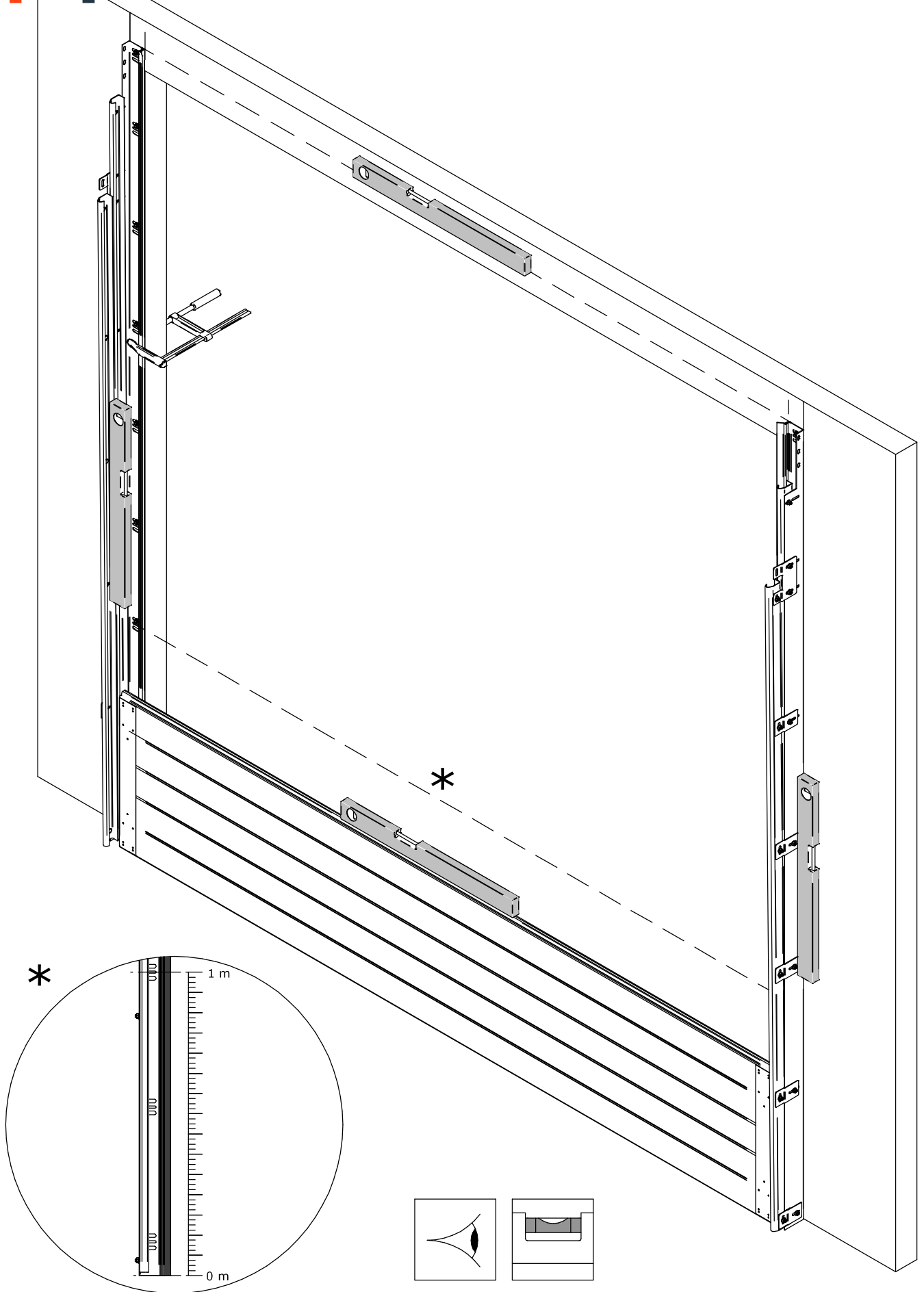


CON02047
2020-07

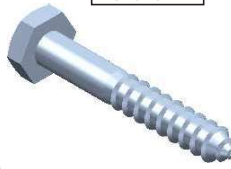


	A	B	C	D	E
	DLW	DLH	FHR	FSR	FMD
NL	Dagmaat breedte	Dagmaat hoogte	Vrije bovenruimte	Vrije zijruimte	Inbouwdiepte
EN	Day Light Width	Day Light Height	Free Head Room	Free Side Room	Free Mounting Depth
DE	Tageslichtbreite	Tageslichtehöhe	Sturzfreiraum	Freie Seitenraum	Freie Einbautiefe
FR	Largeur de baie	Hauteur de baie	Linéau disponible	Ecoinçons Requis	Recul
RO	Lățime Gol	Înălțime Gol	Buiandrug Liber	Spațiul Liber Lateral	Spațiul Liber în Adâncime
HU	Szélesség	Magasság	Szabad szemöldök magasság	Szabad hely oldalt	Szabad beépítési mélység
SE	Dager bredd	Dager höjd	Minsta erforderligt höjdutrymme	Fritt sidoutrymme	Fritt monterings utrymme

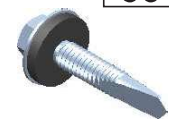




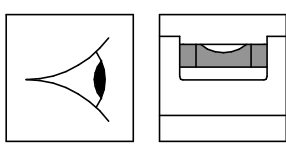
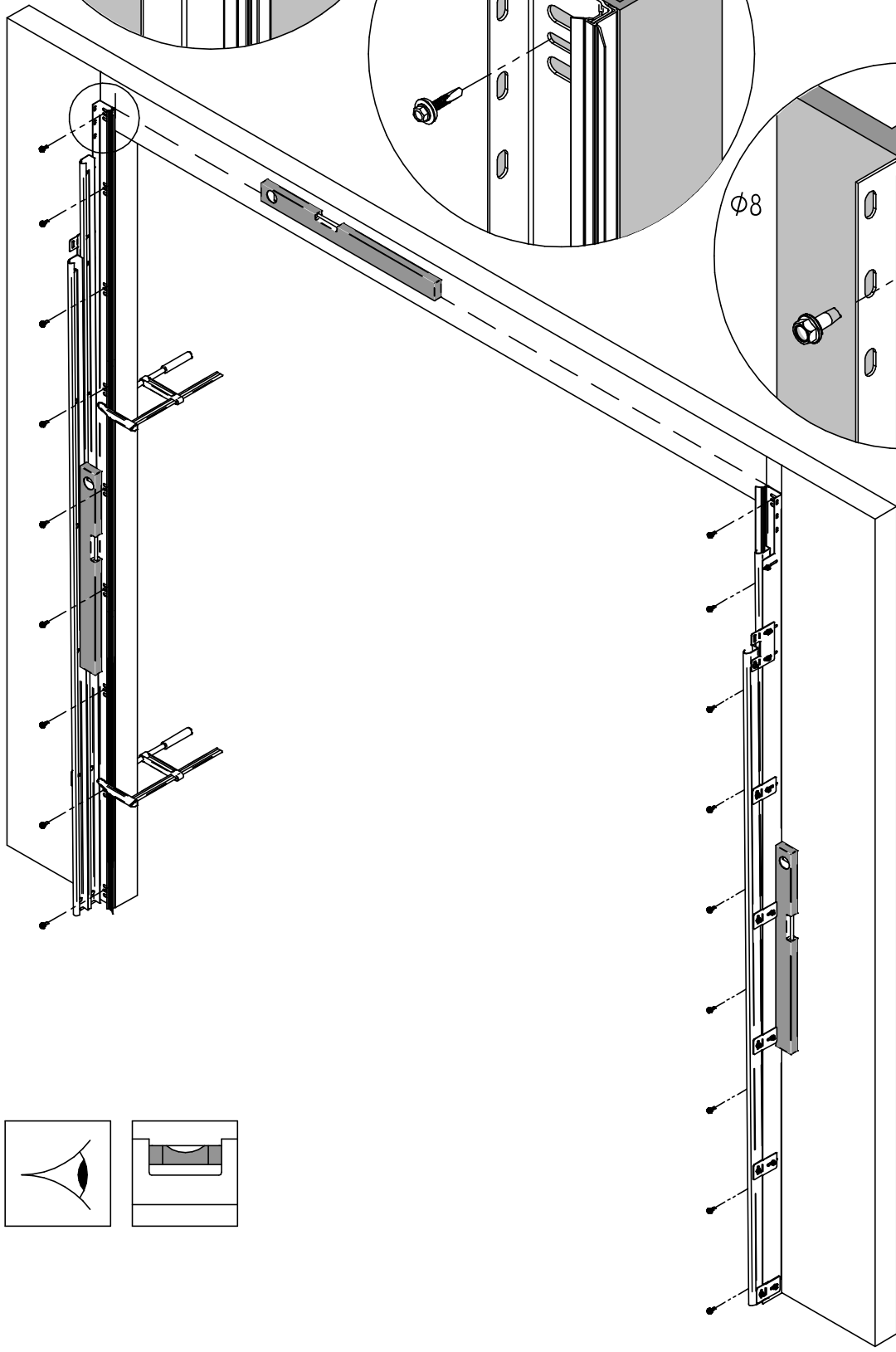
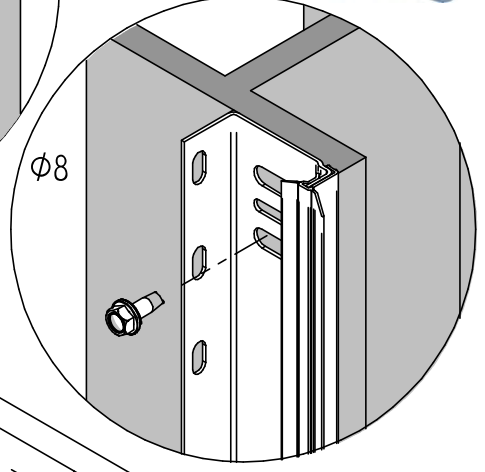
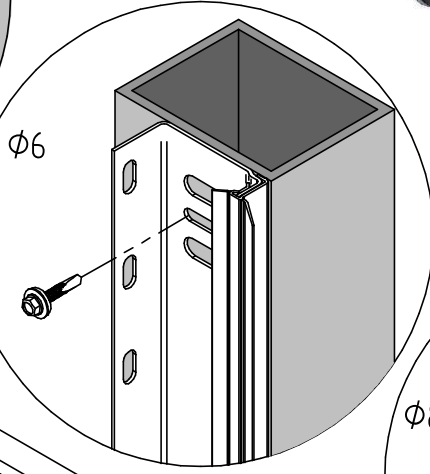
0351

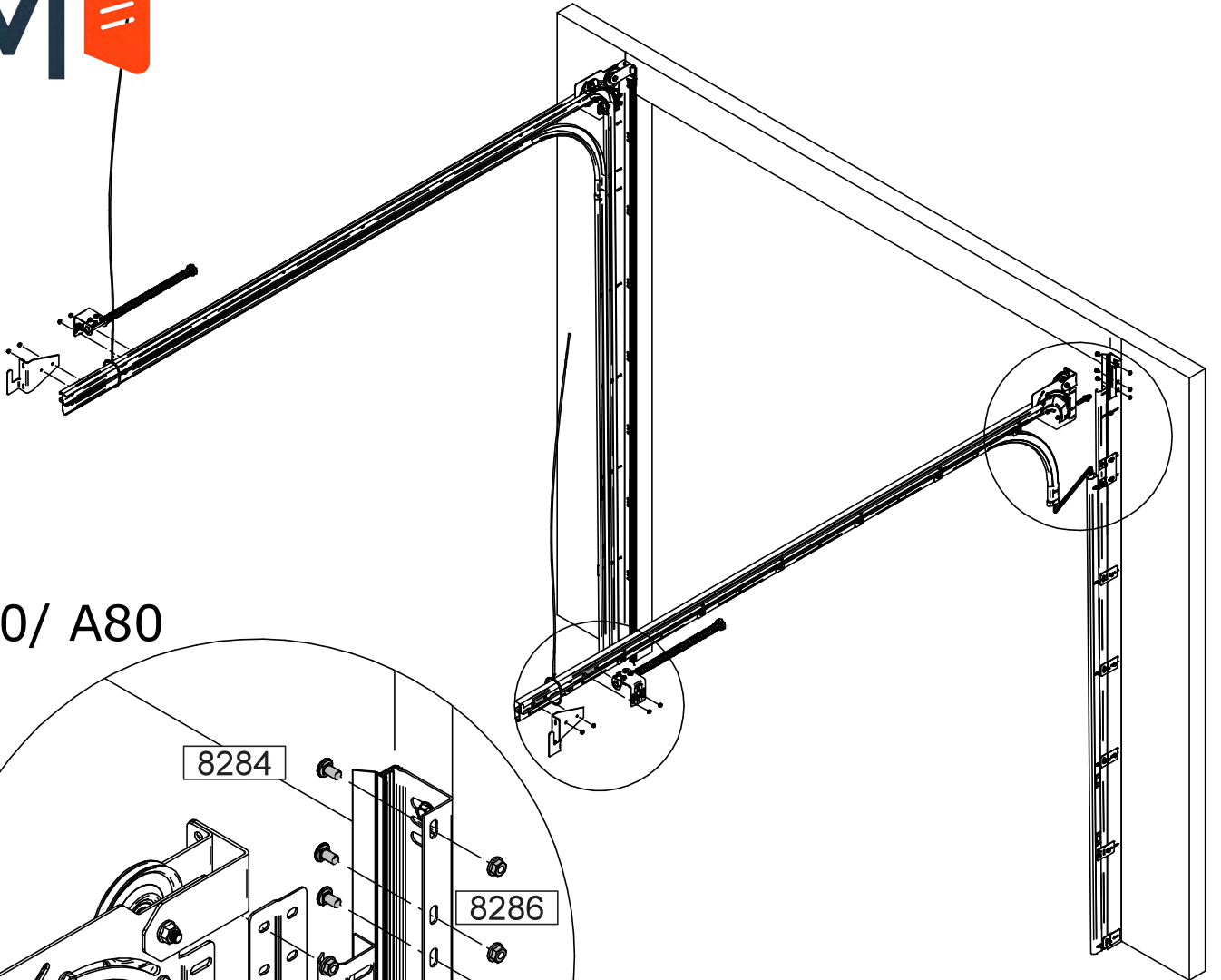


8011

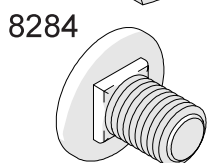
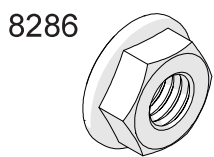
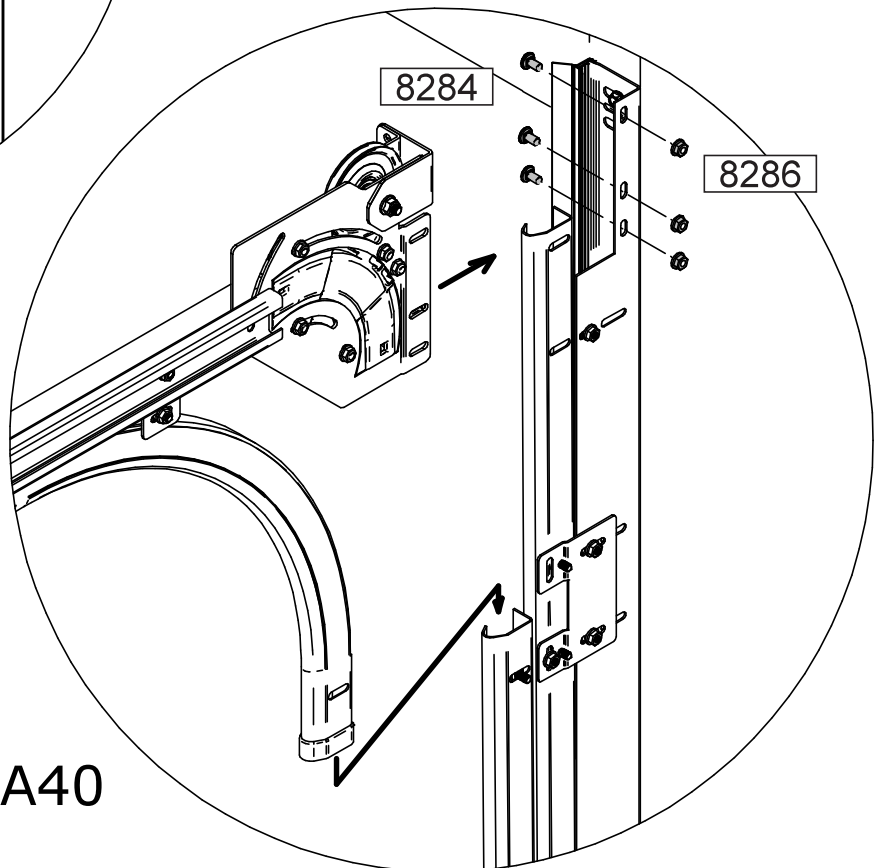
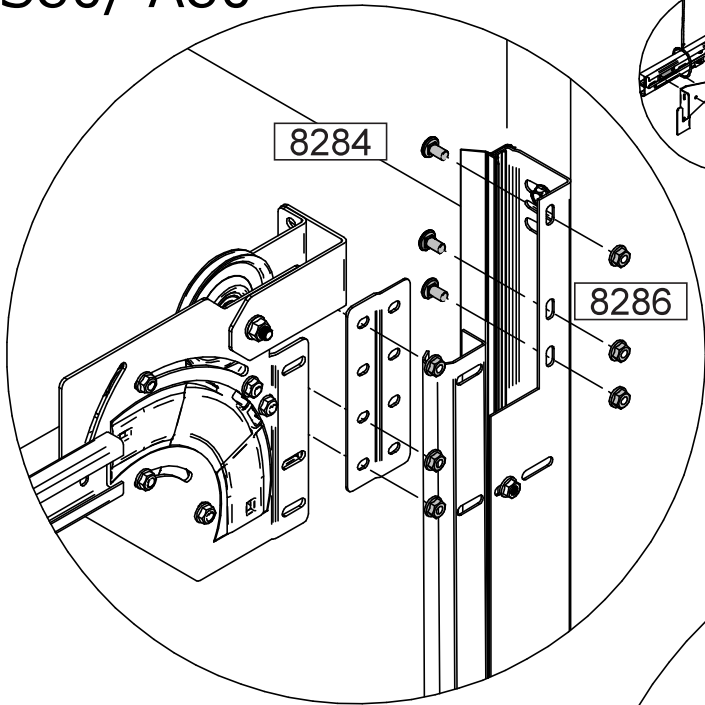


8010

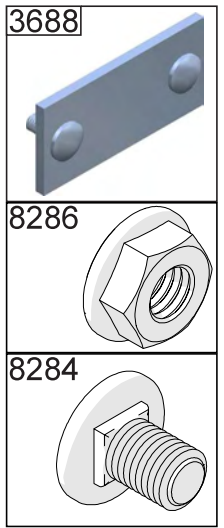
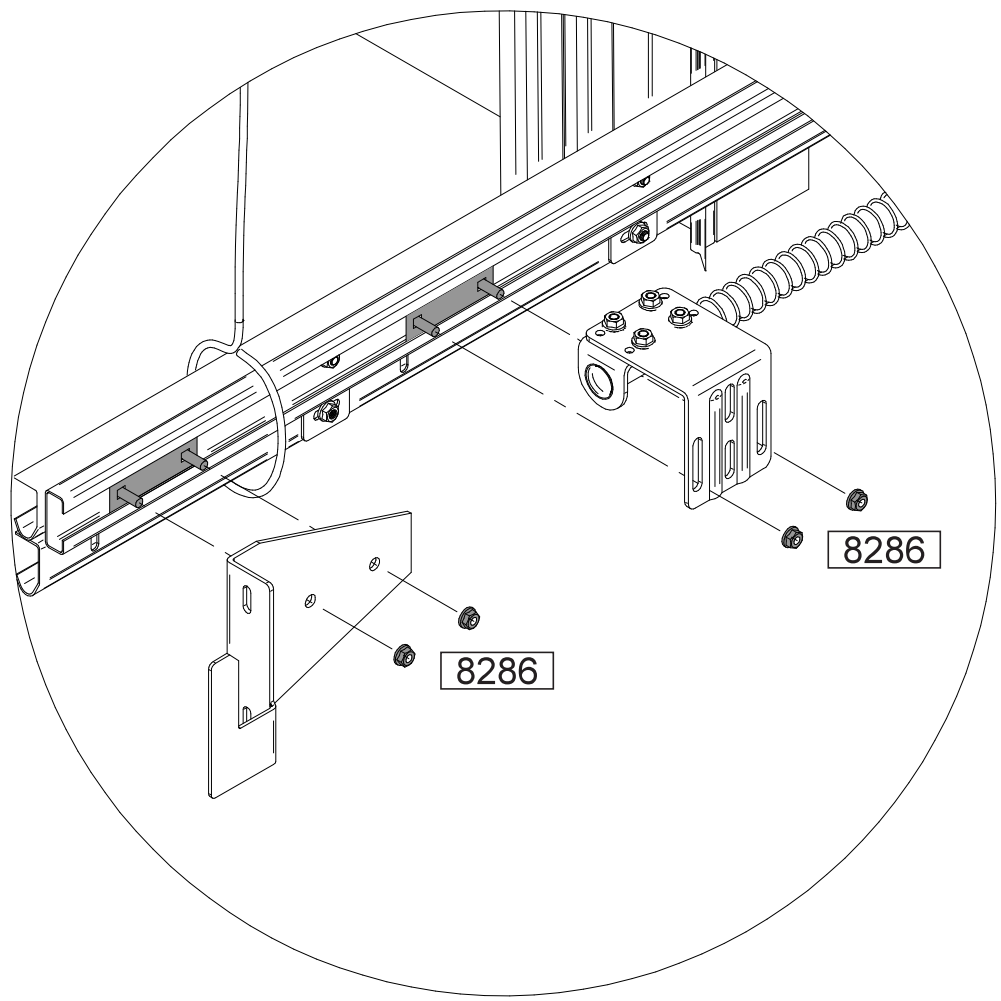
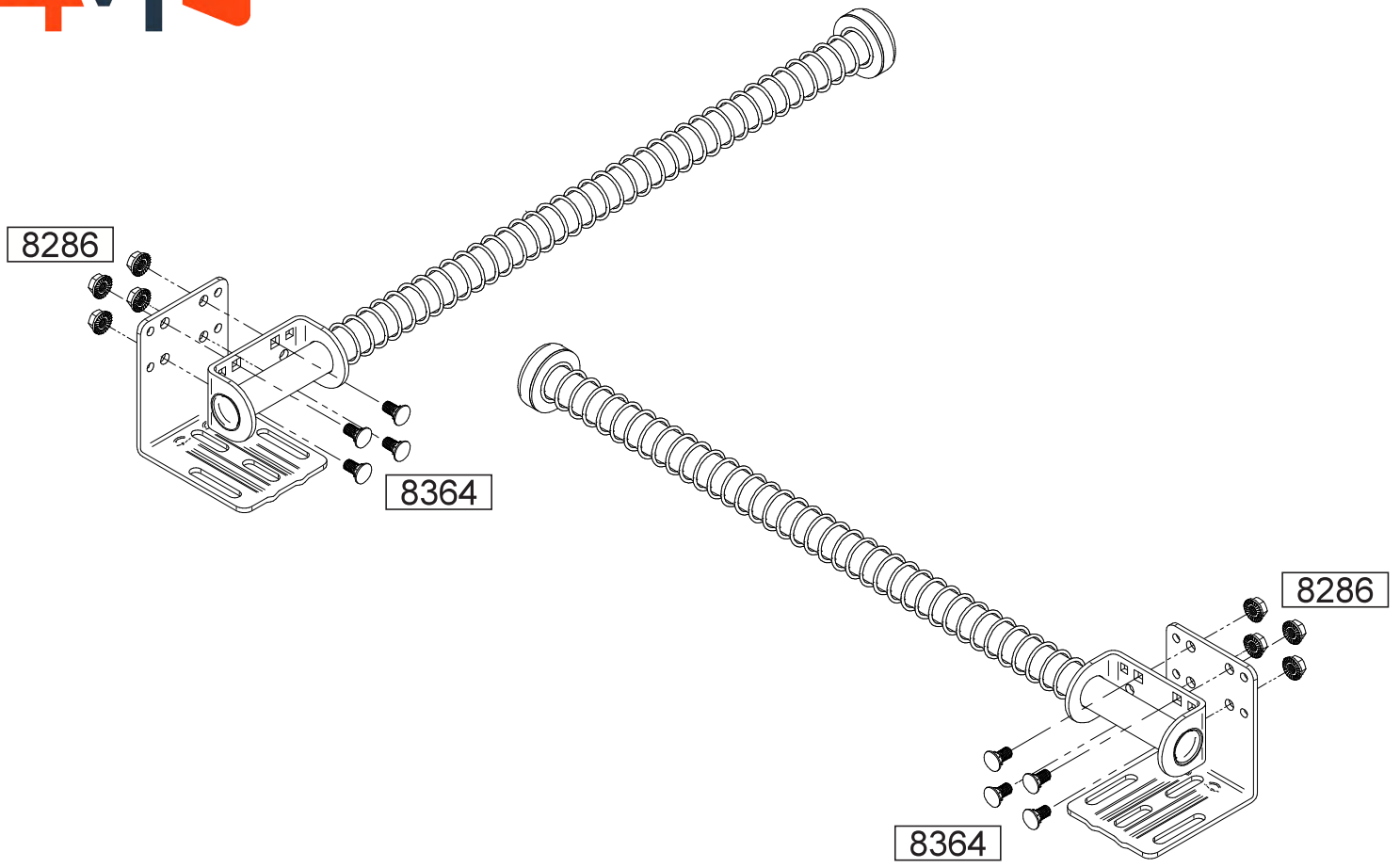


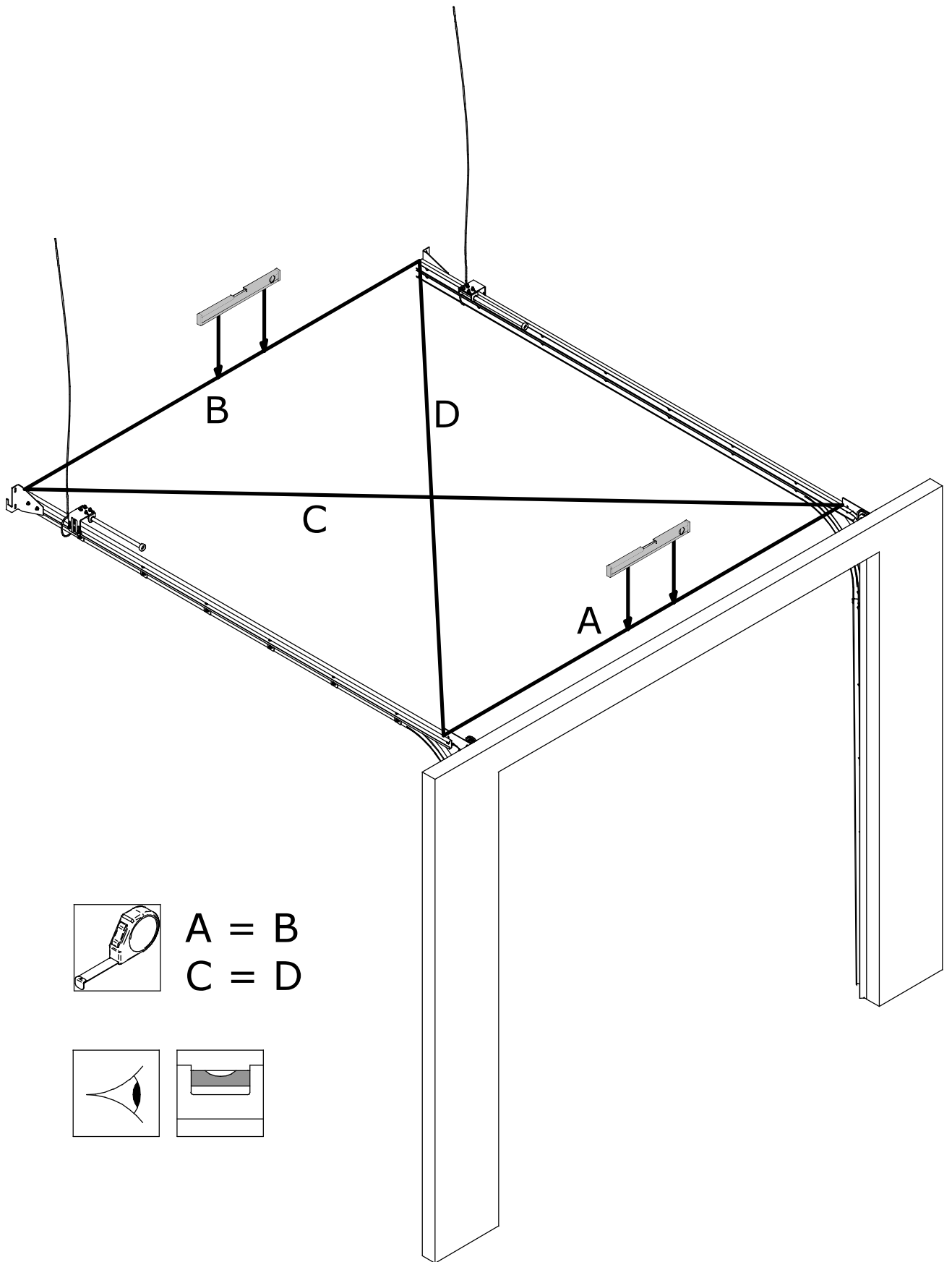


S80/ A80

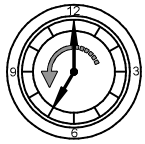


S40/ A40

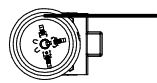
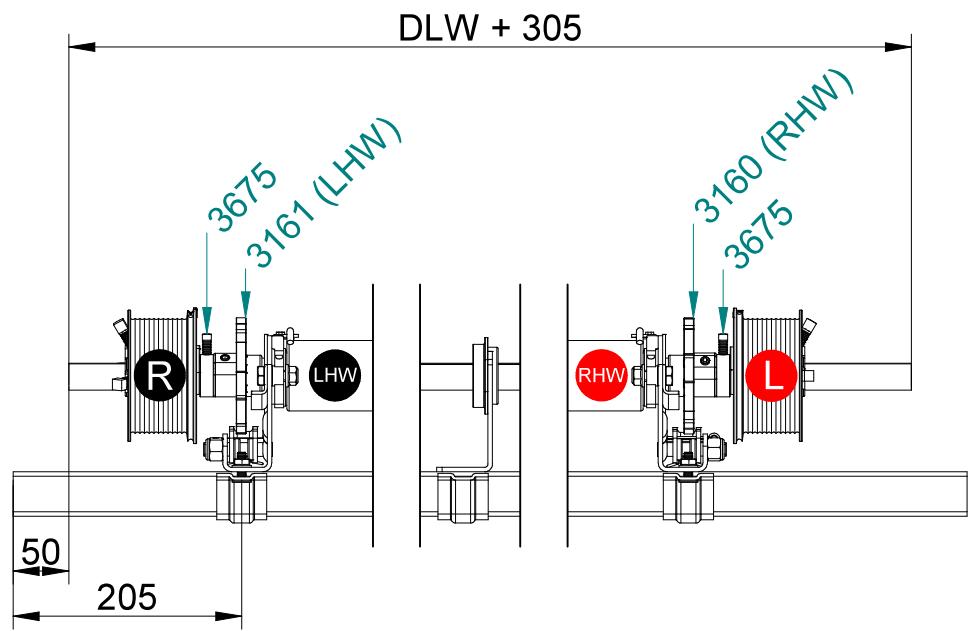
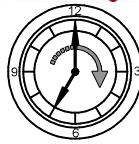




LHW
black



RHW
red



LS200 /
250

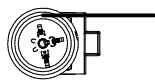
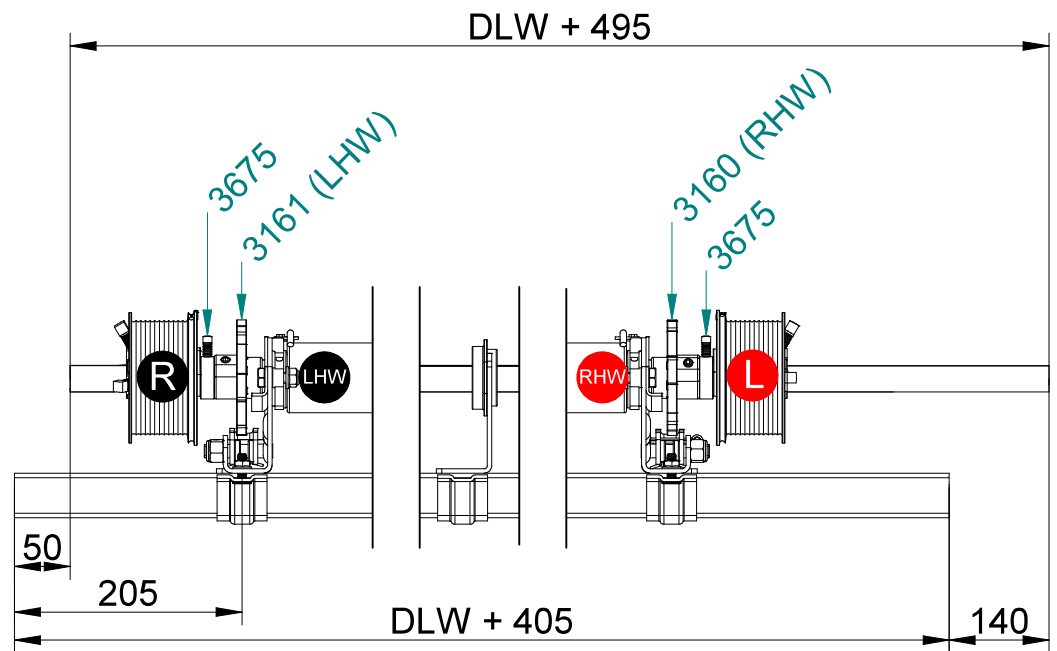
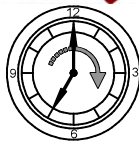


HAND
CONTROL

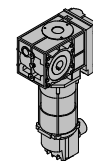
LHW
black



RHW
red

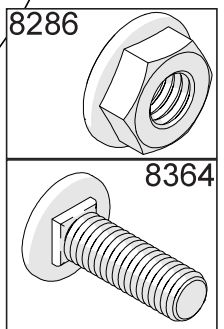
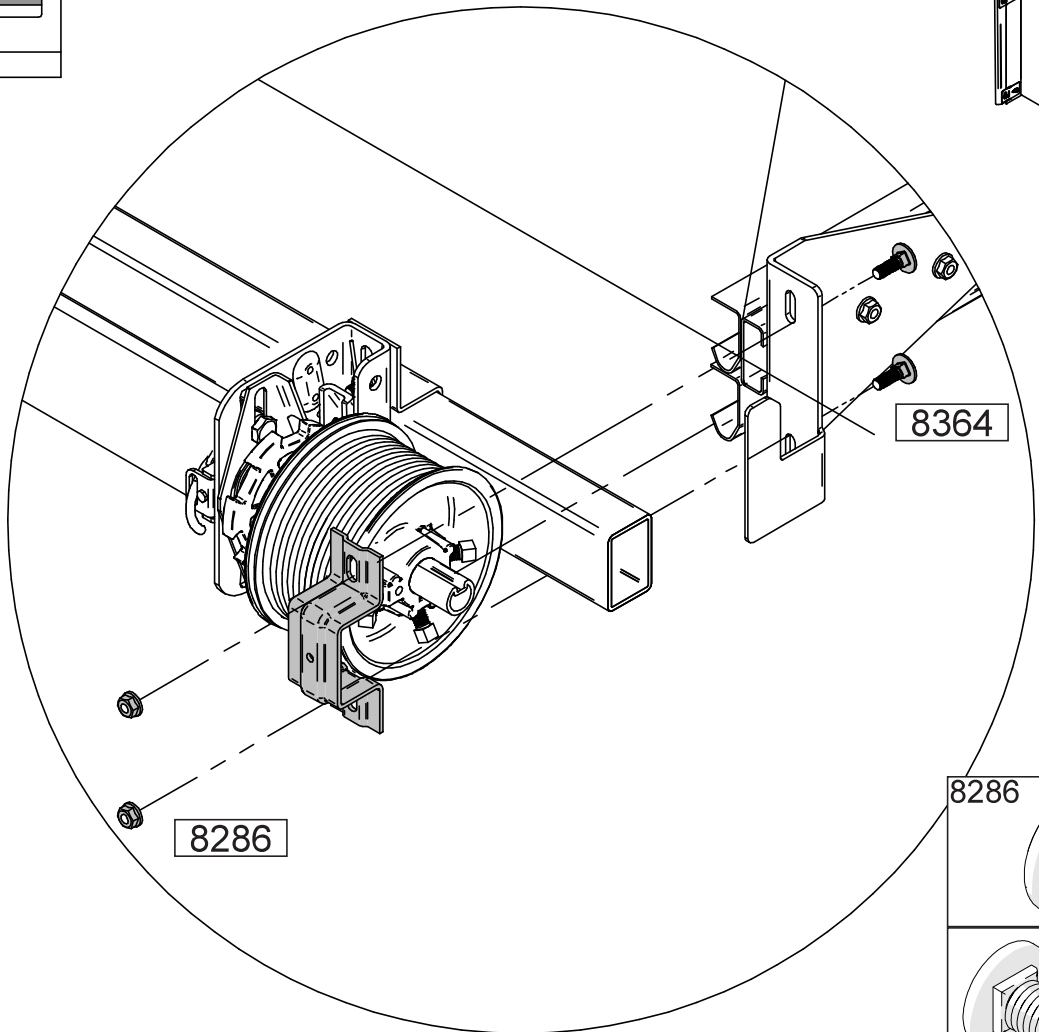
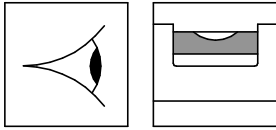
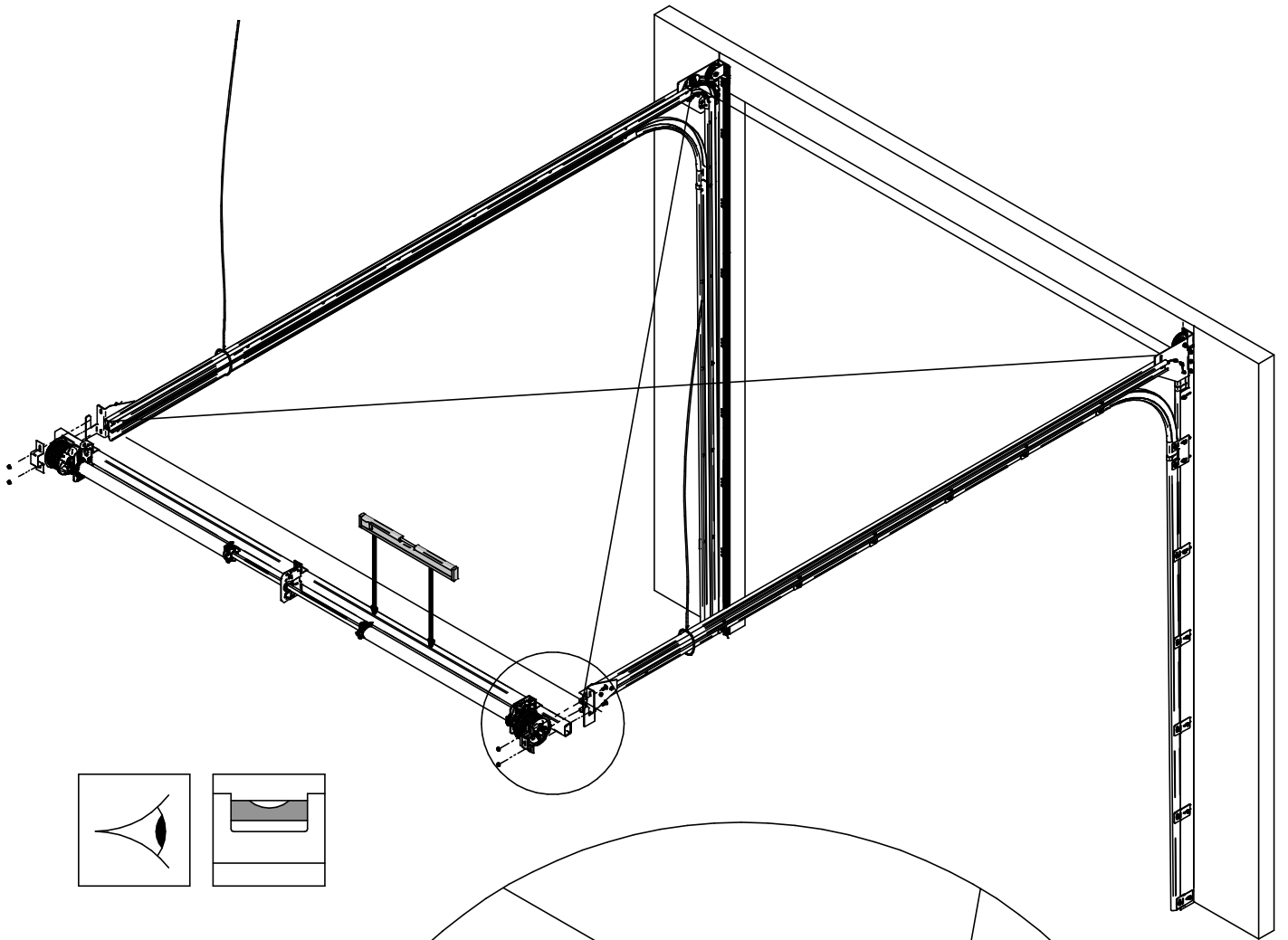


LS200 /
250

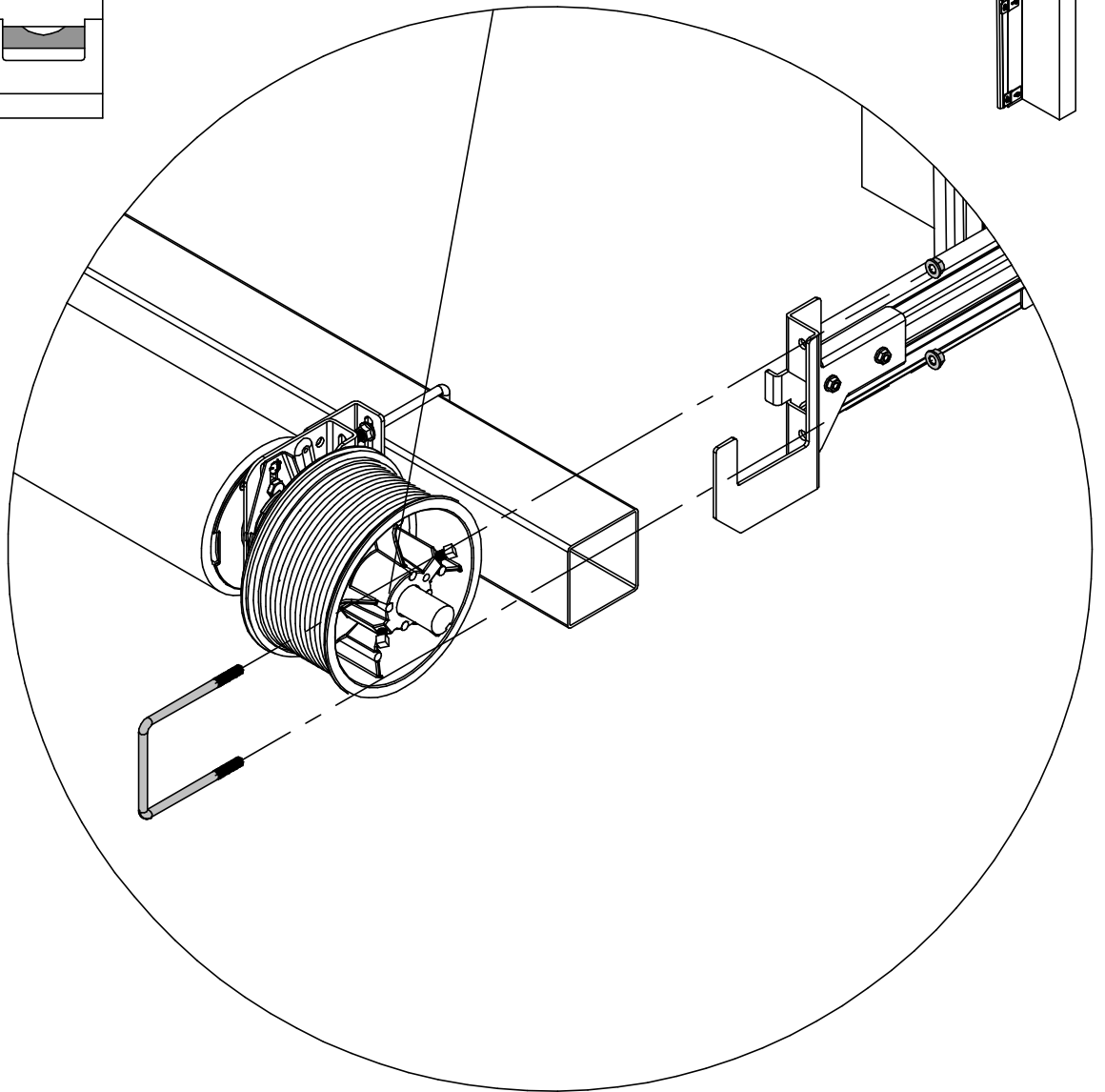
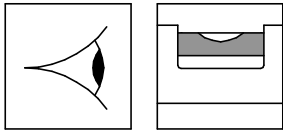
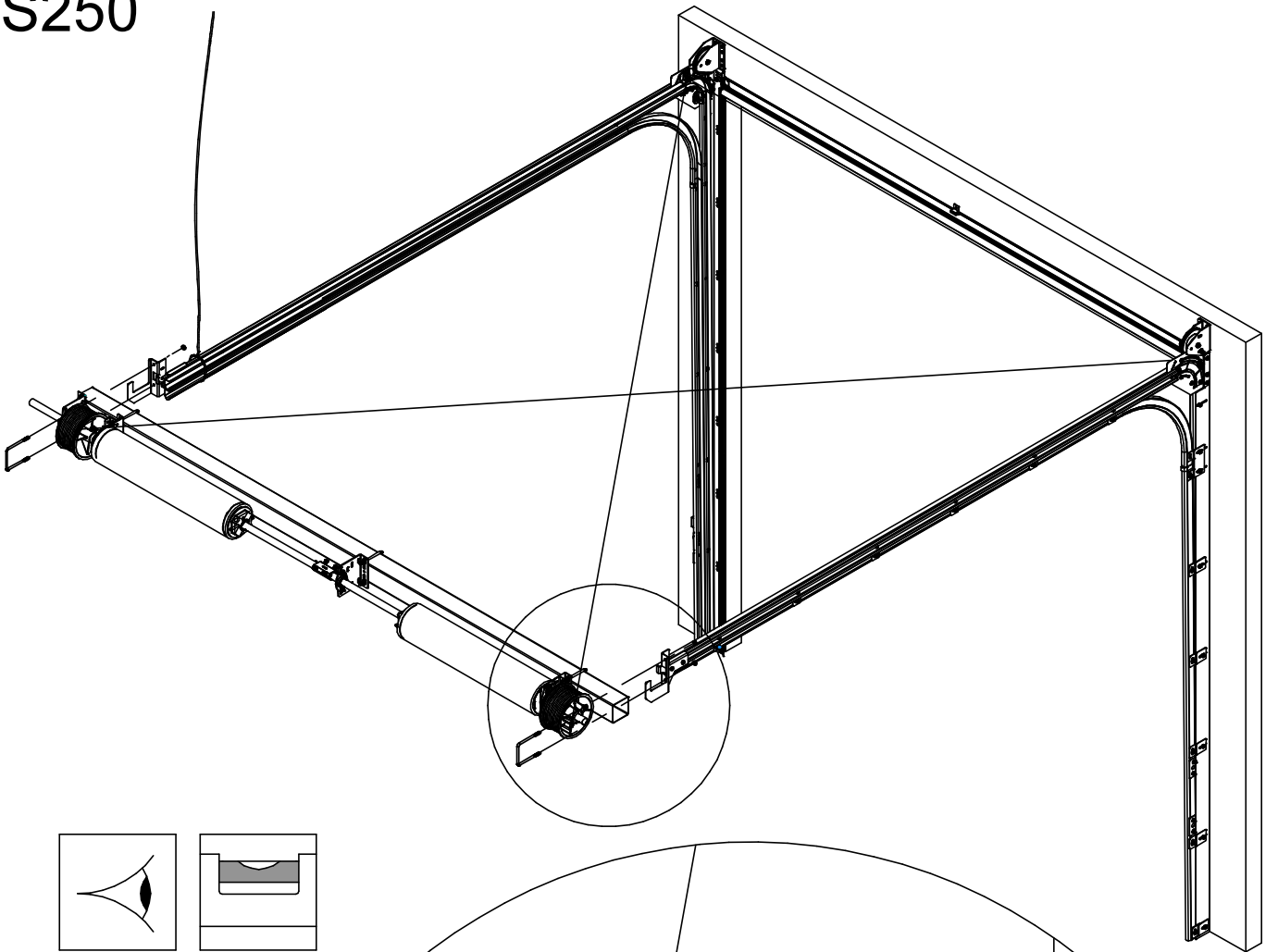


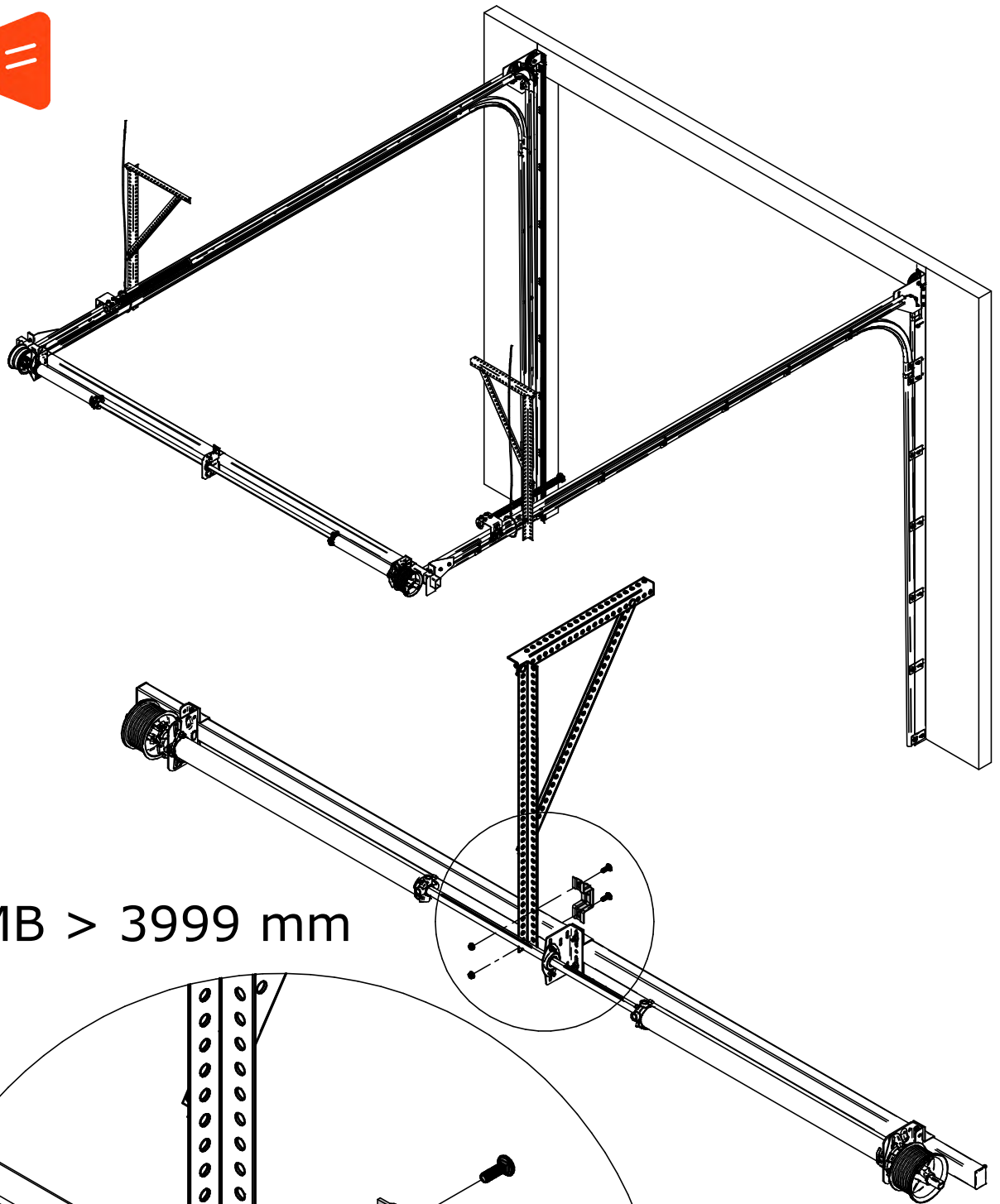
MOTOR
CONTROL
RIGHT

LS200

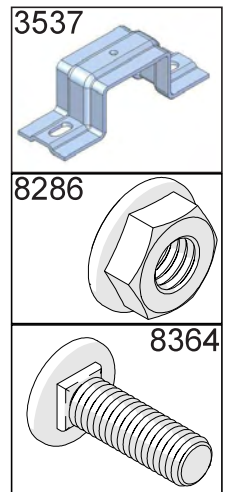
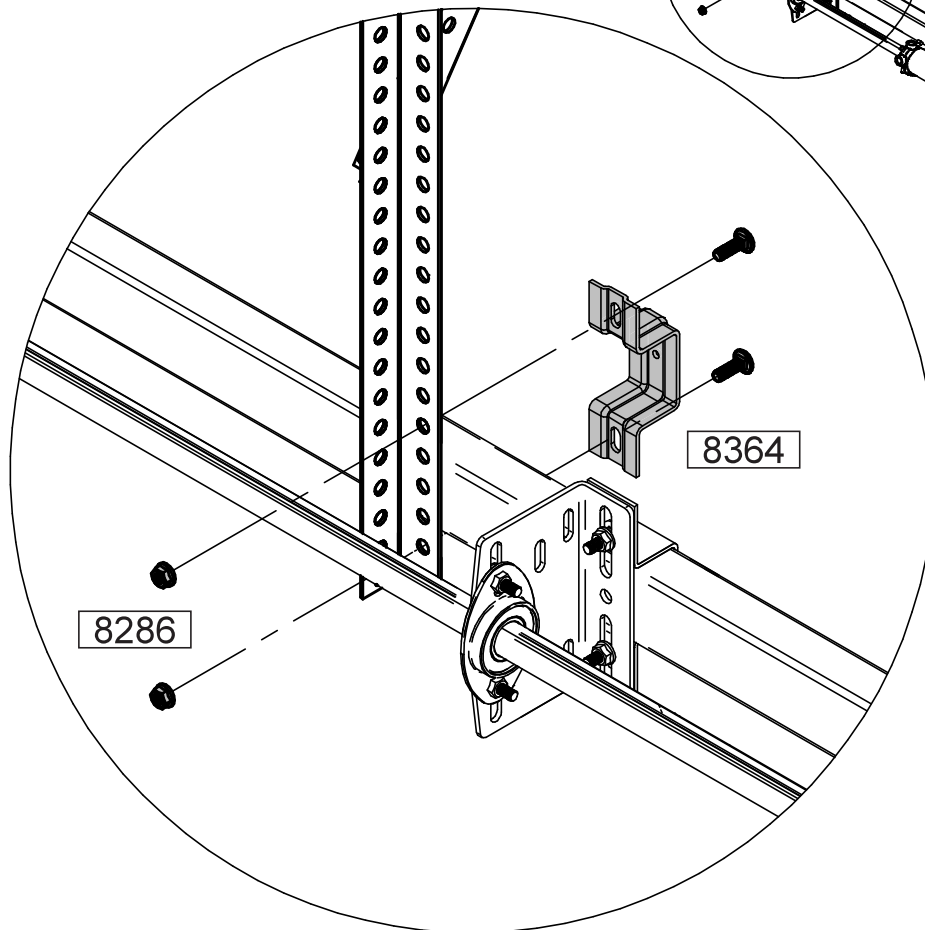


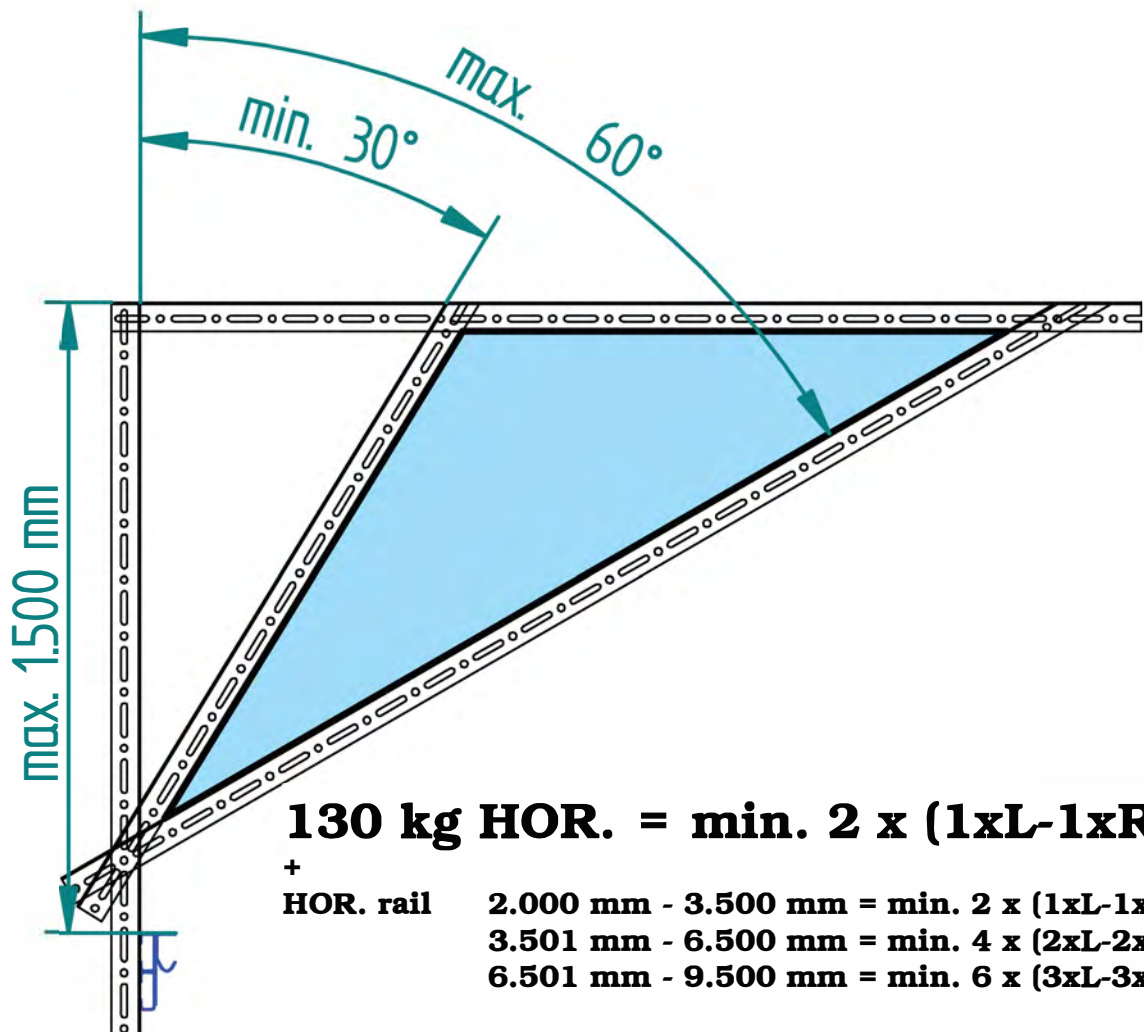
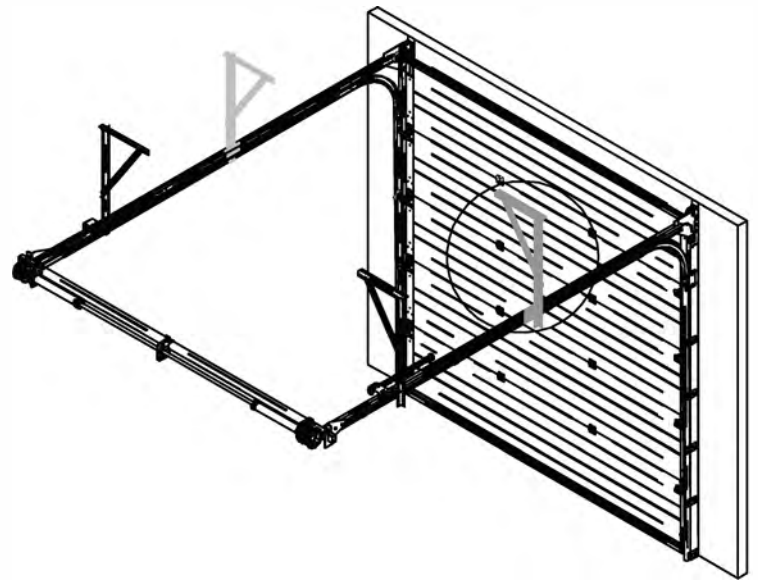
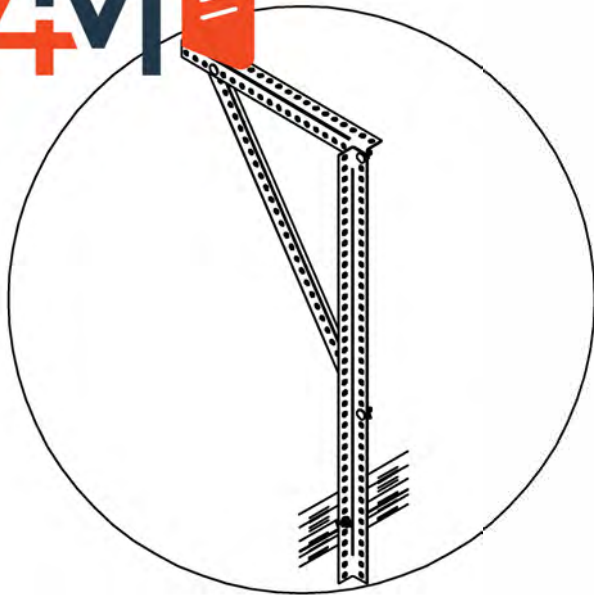
LS250



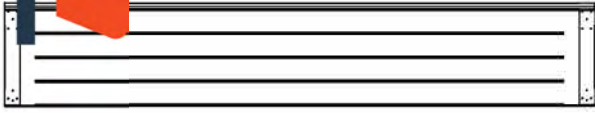


DMB > 3999 mm





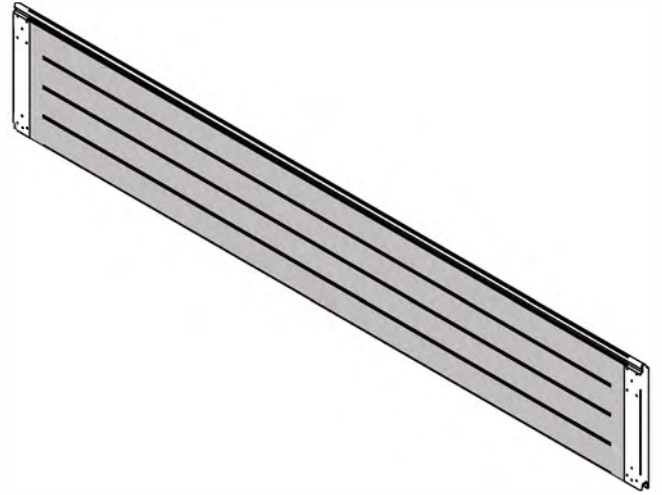
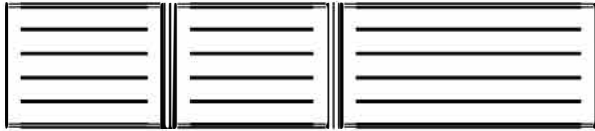
①



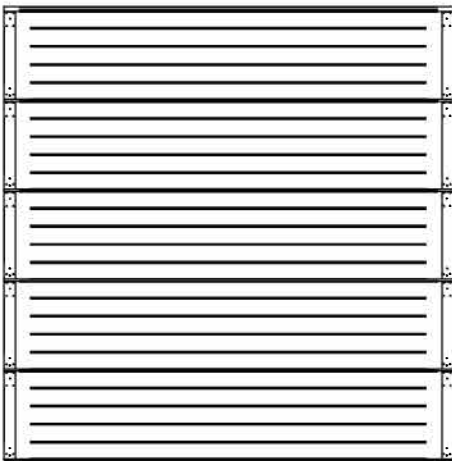
②



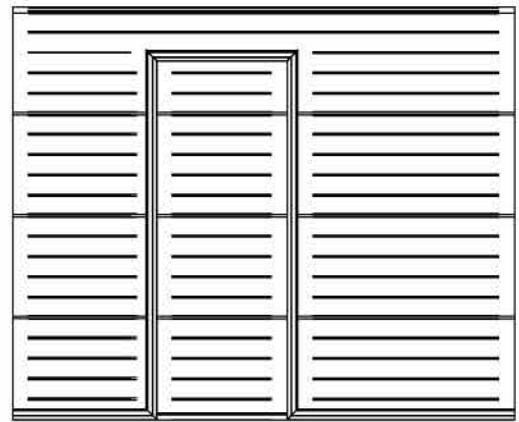
③



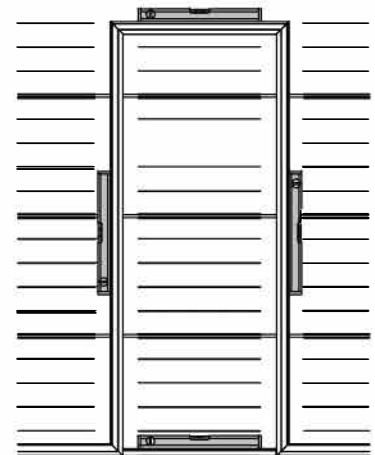
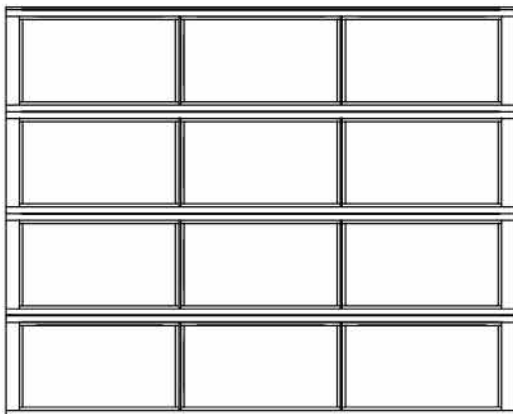
①

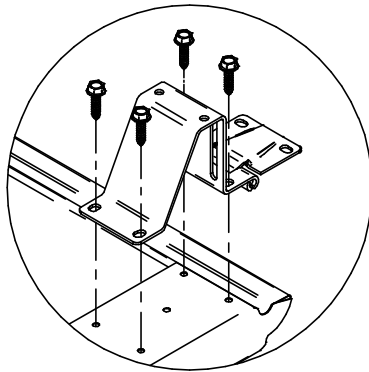
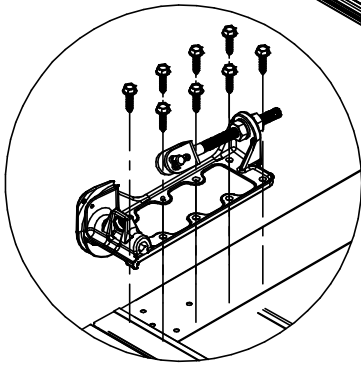
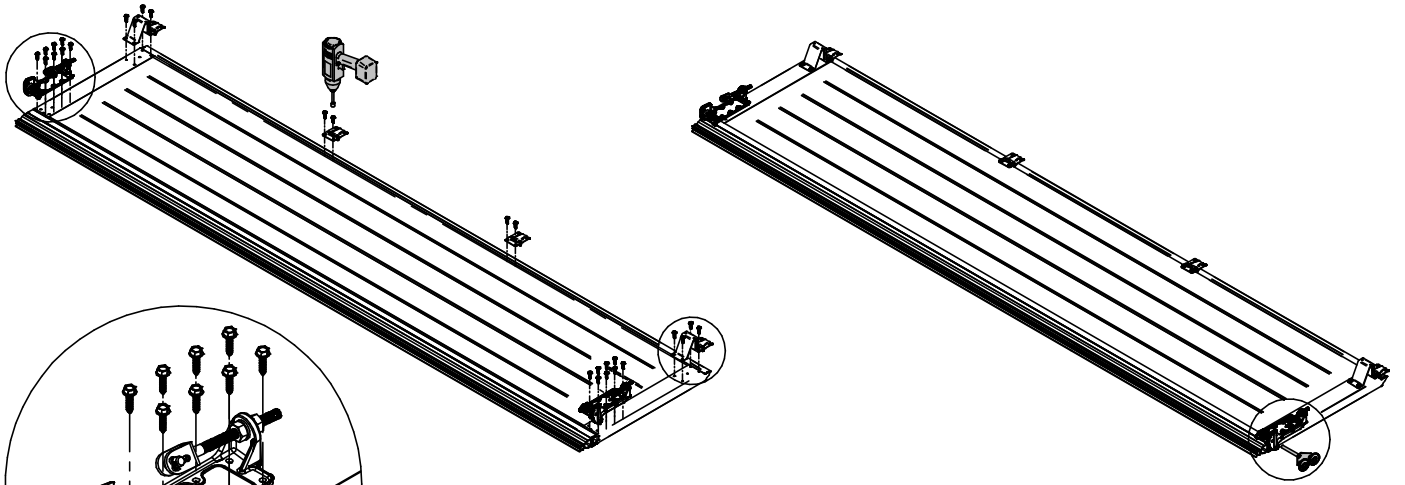
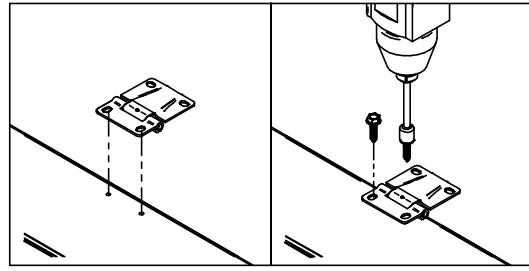
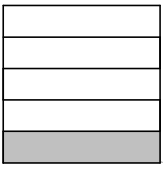


③

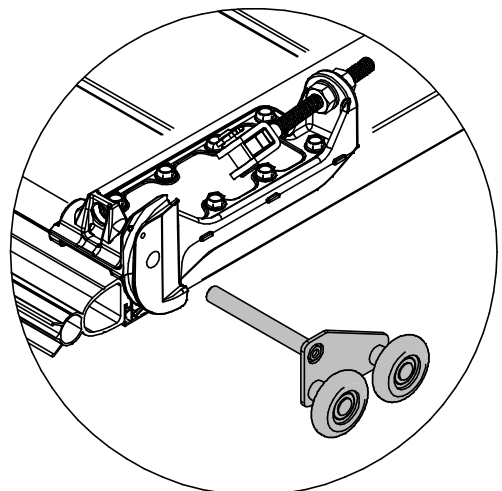
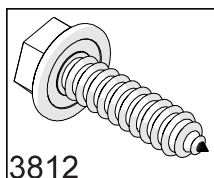
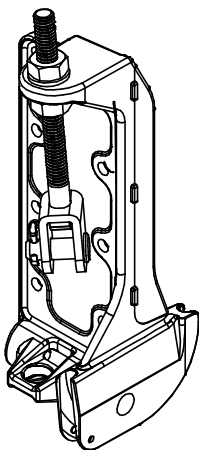


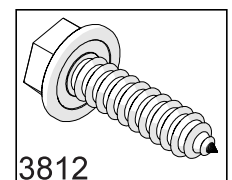
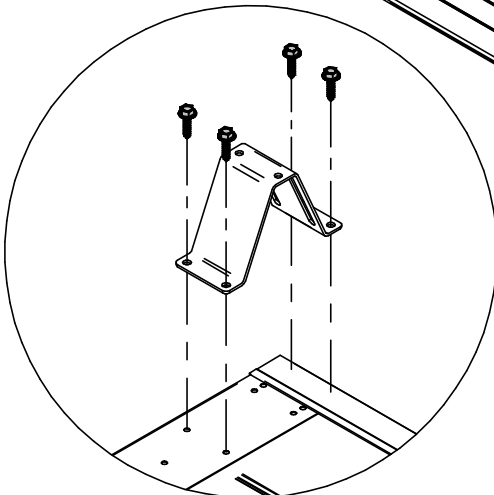
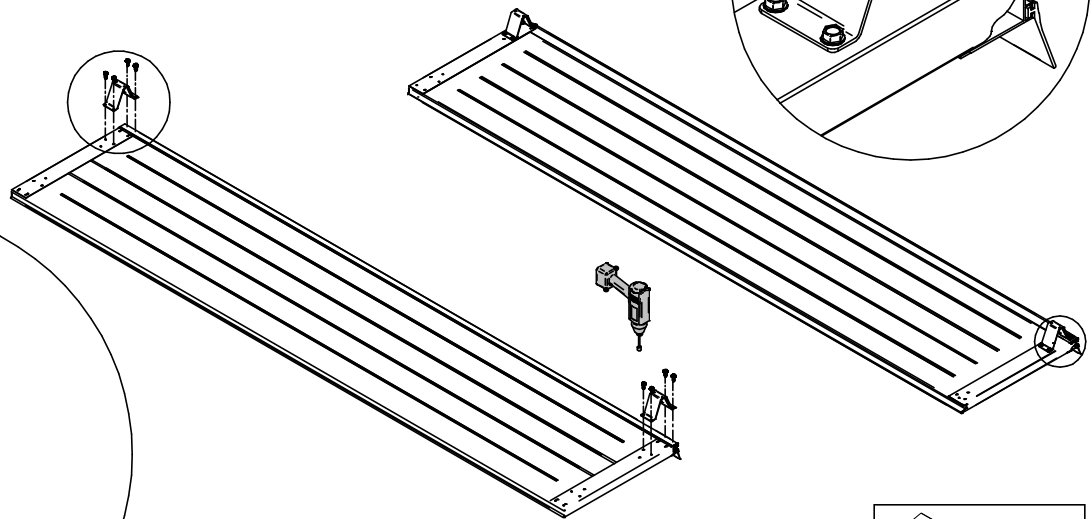
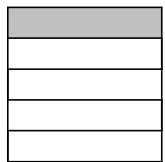
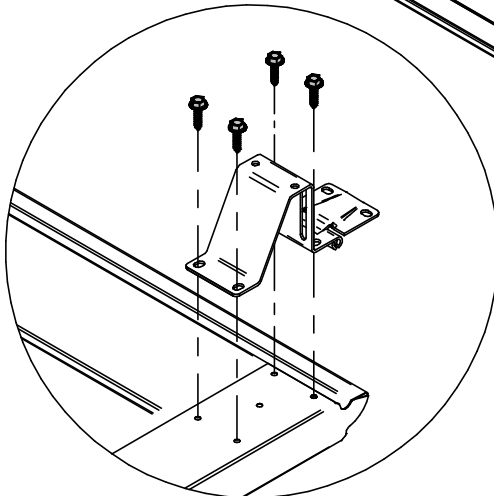
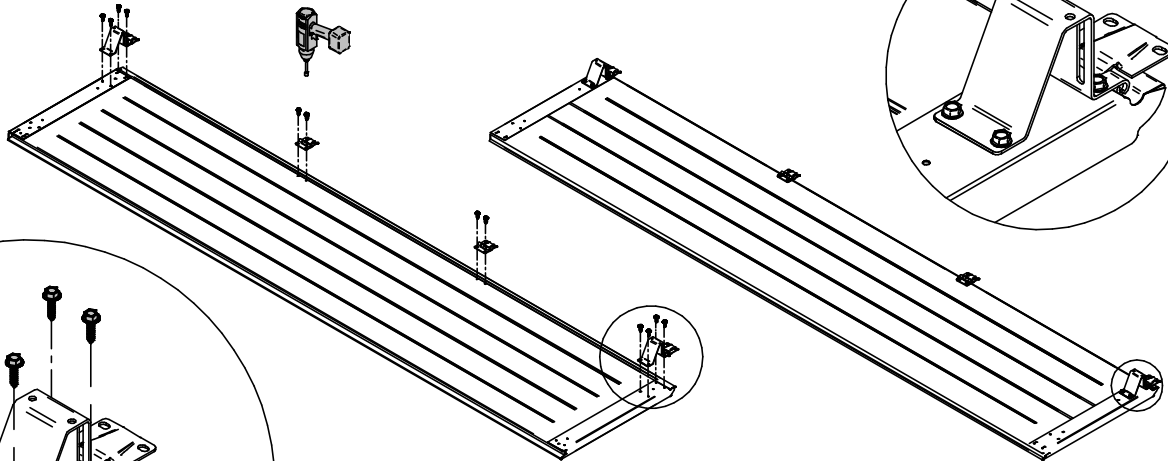
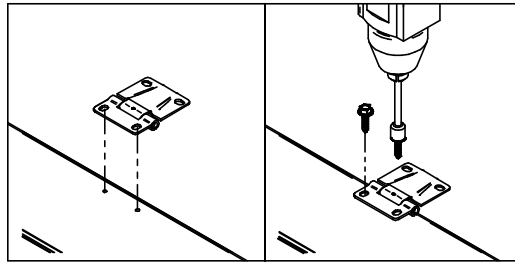
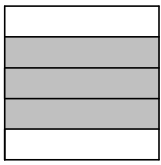
②



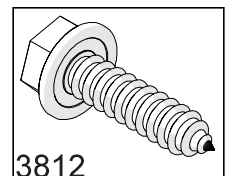
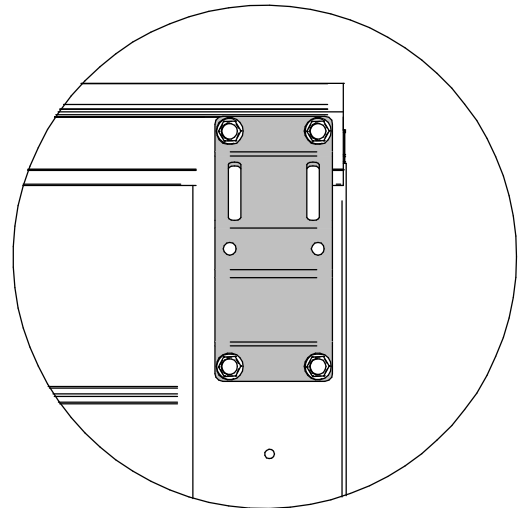
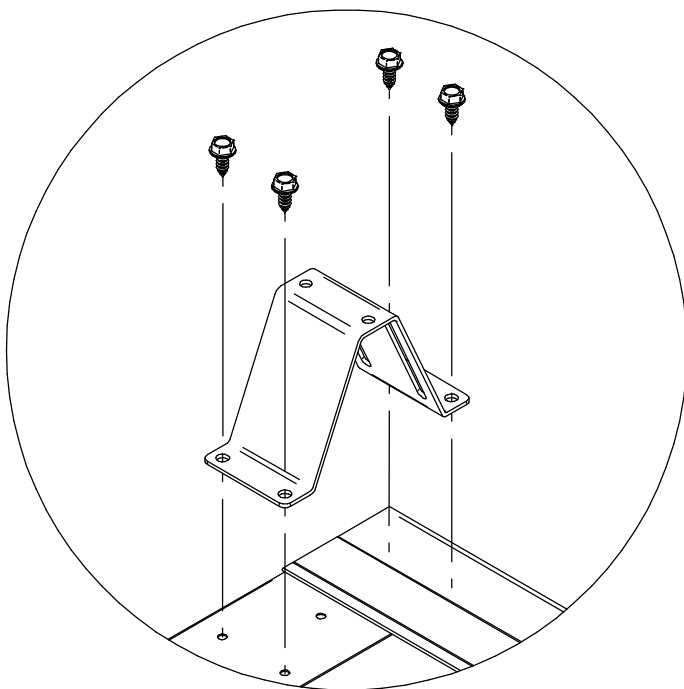
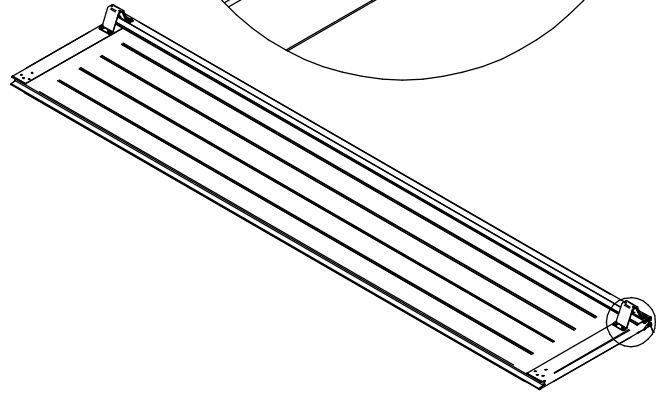
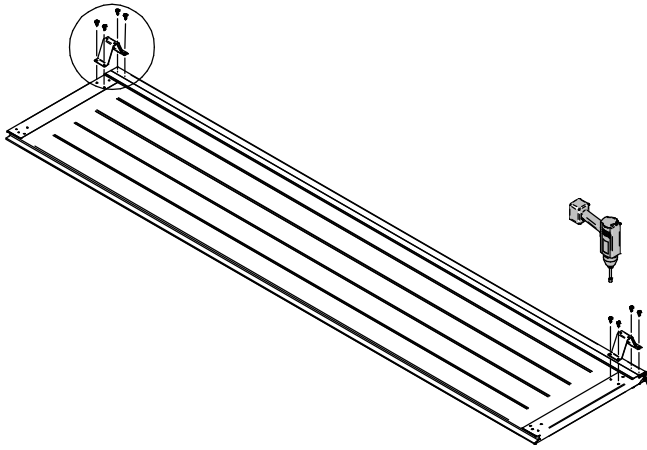
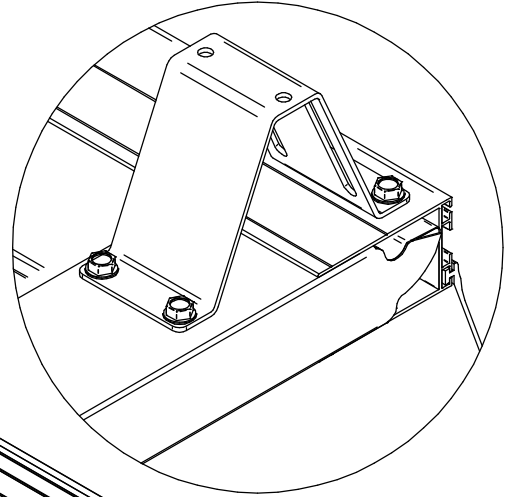
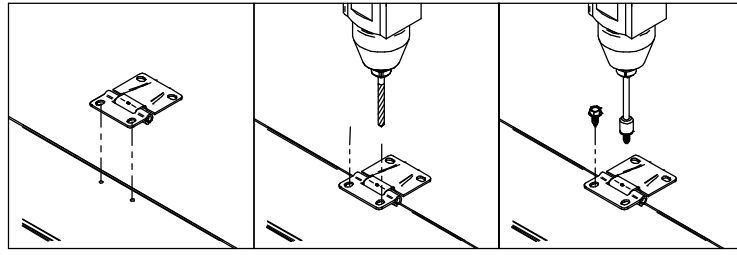
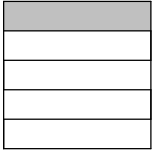


3170

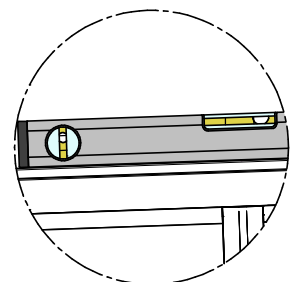
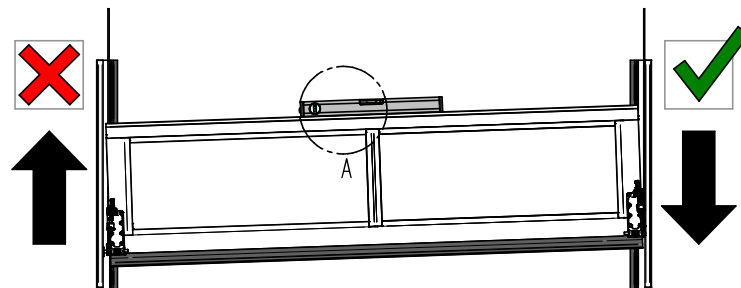
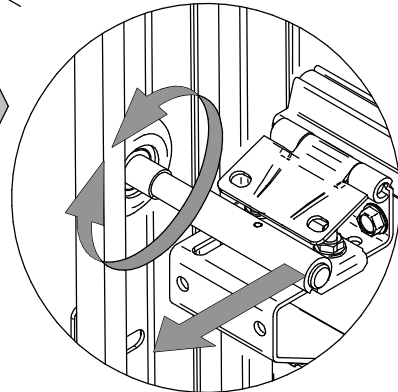
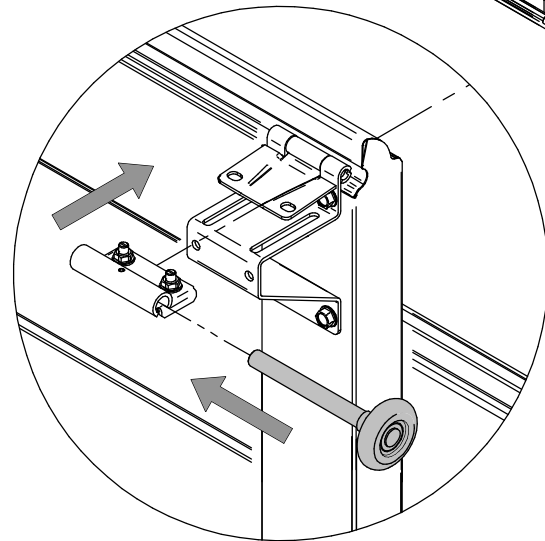
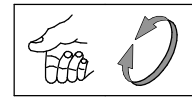
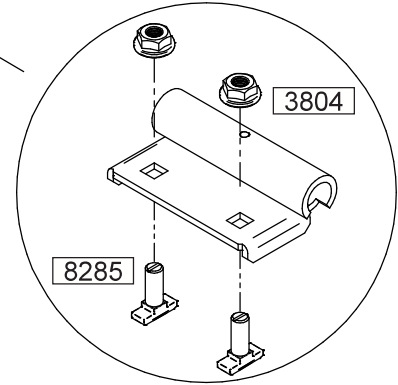
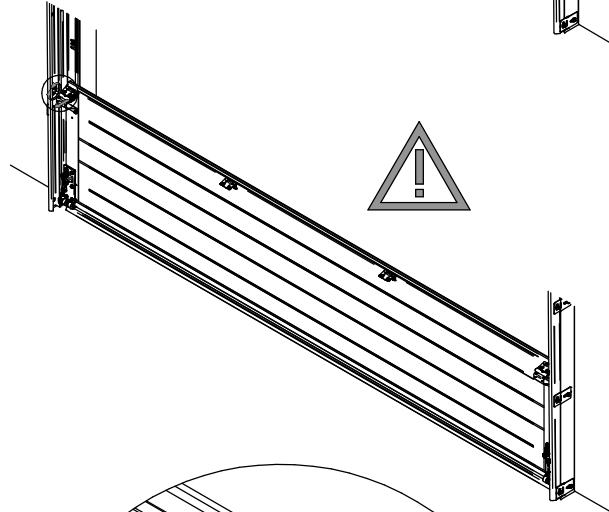
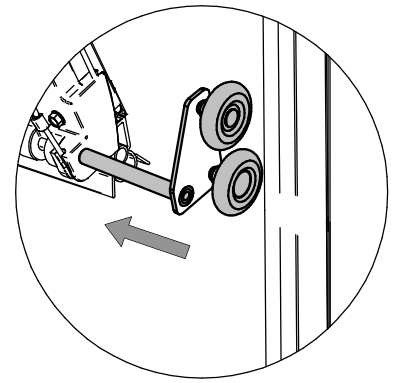
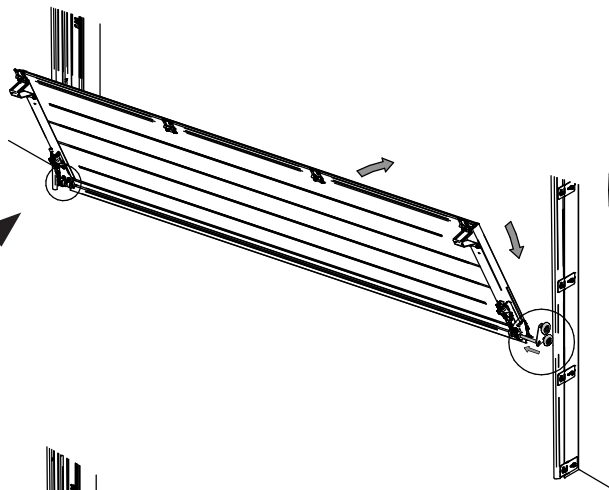
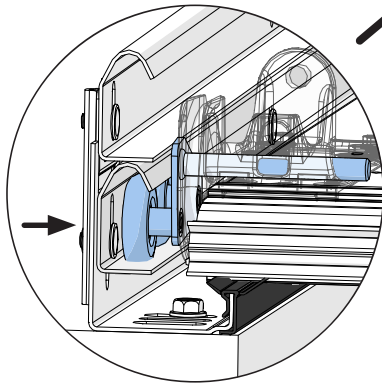




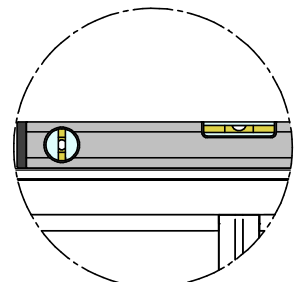
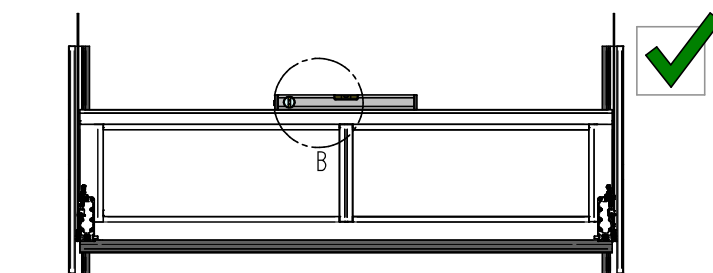
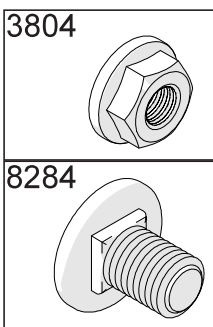
3812



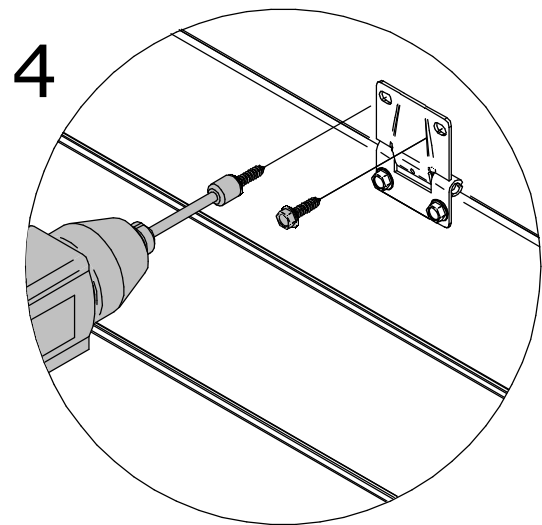
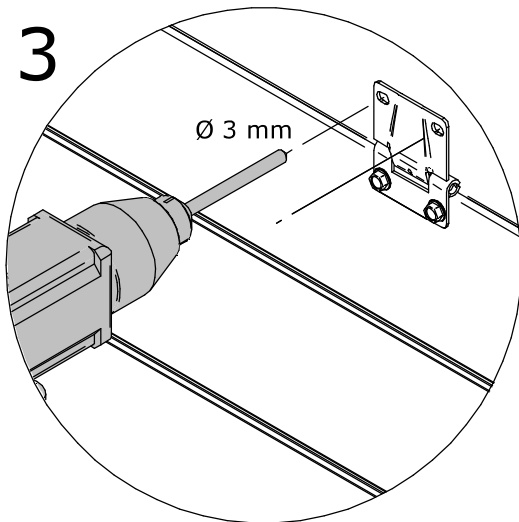
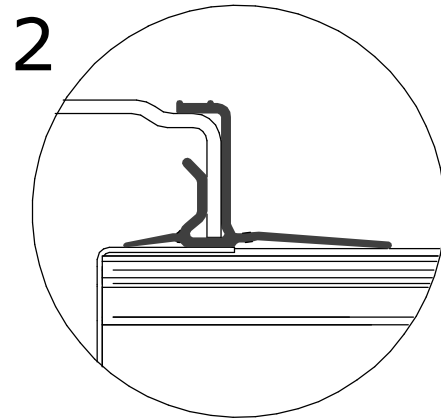
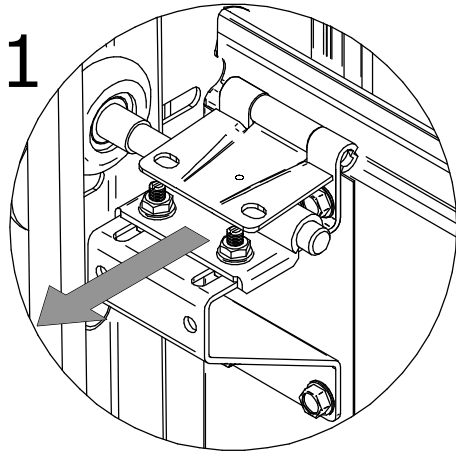
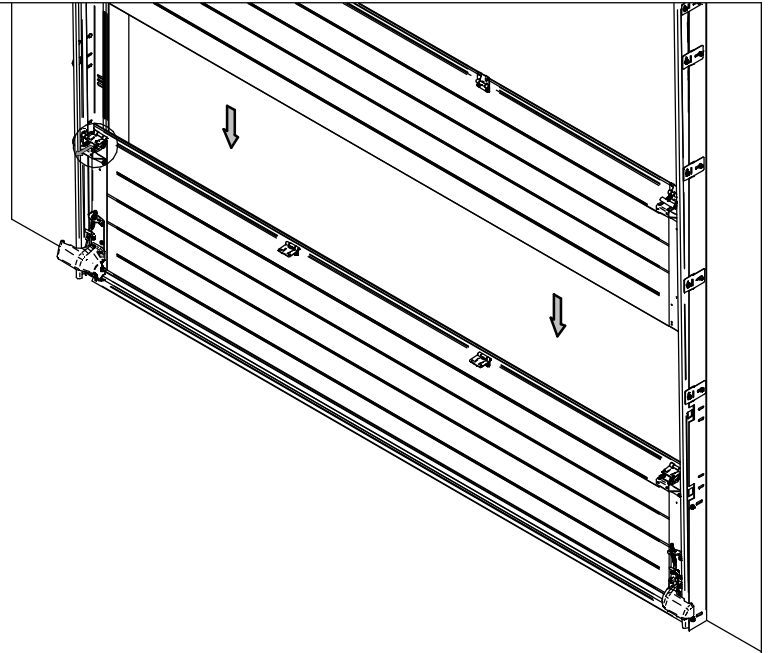
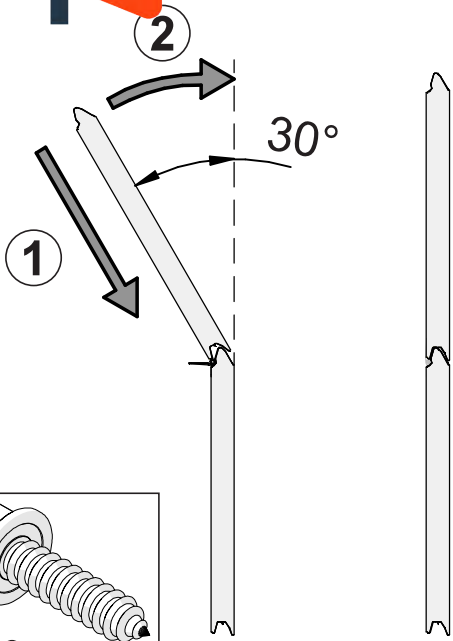
3812

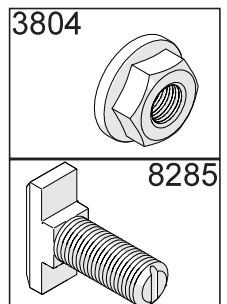
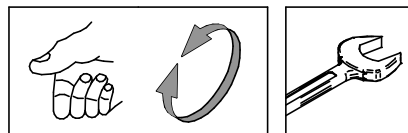
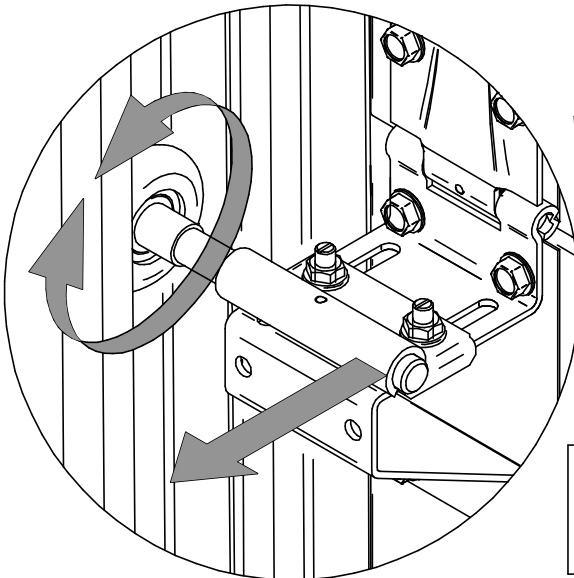
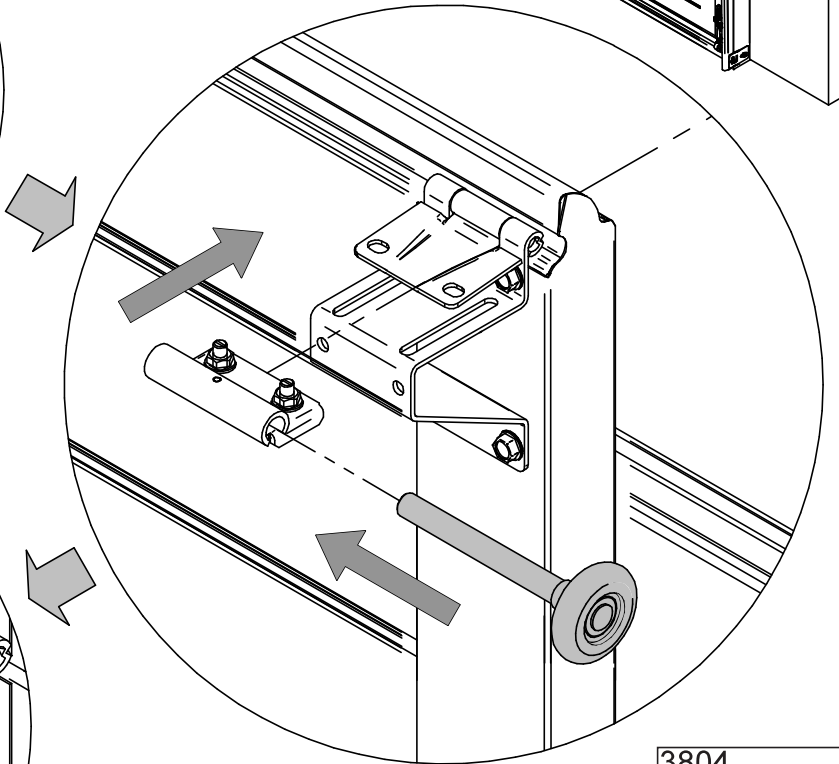
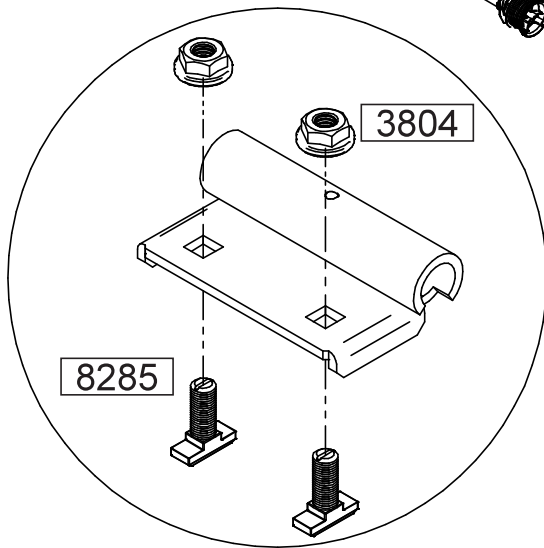
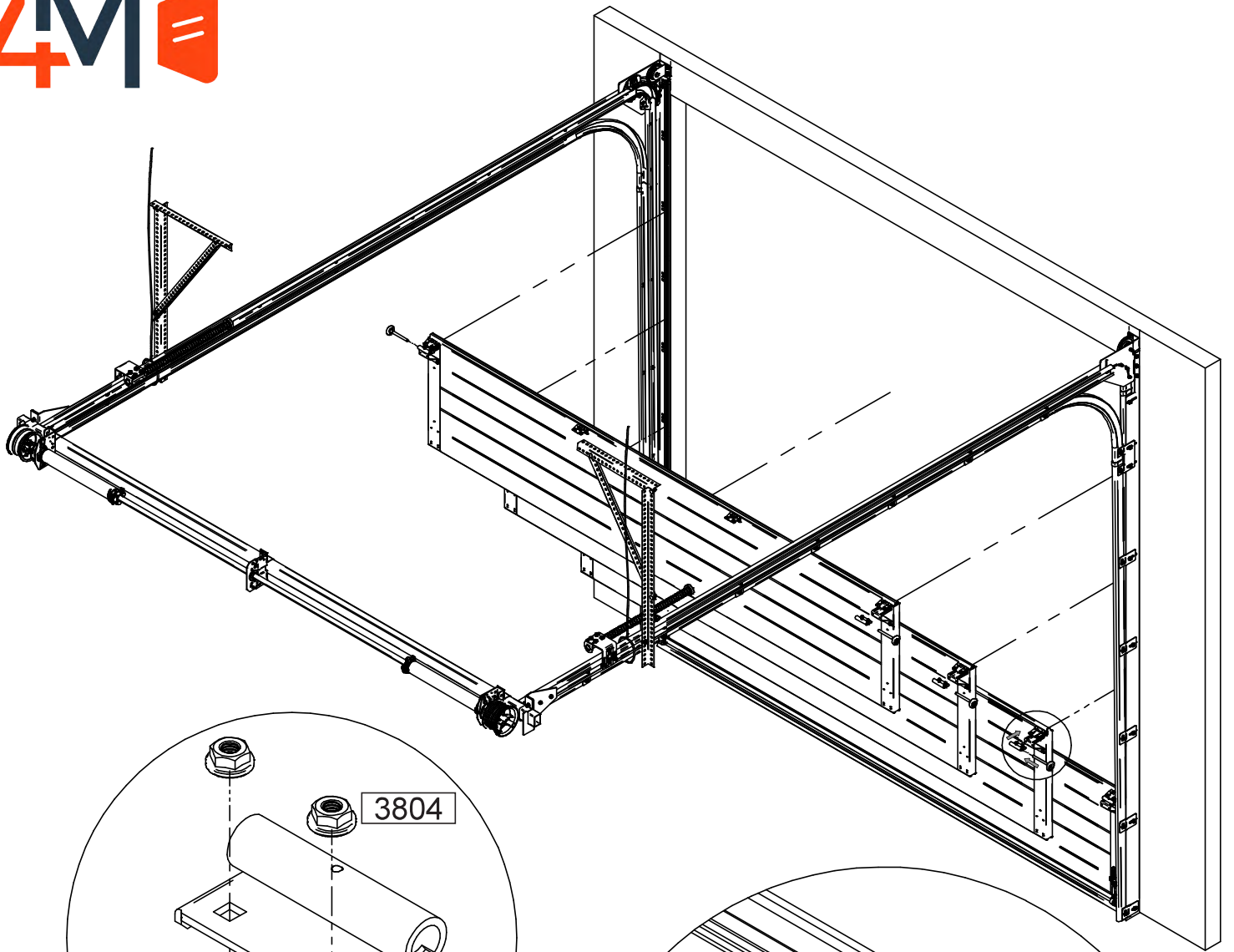


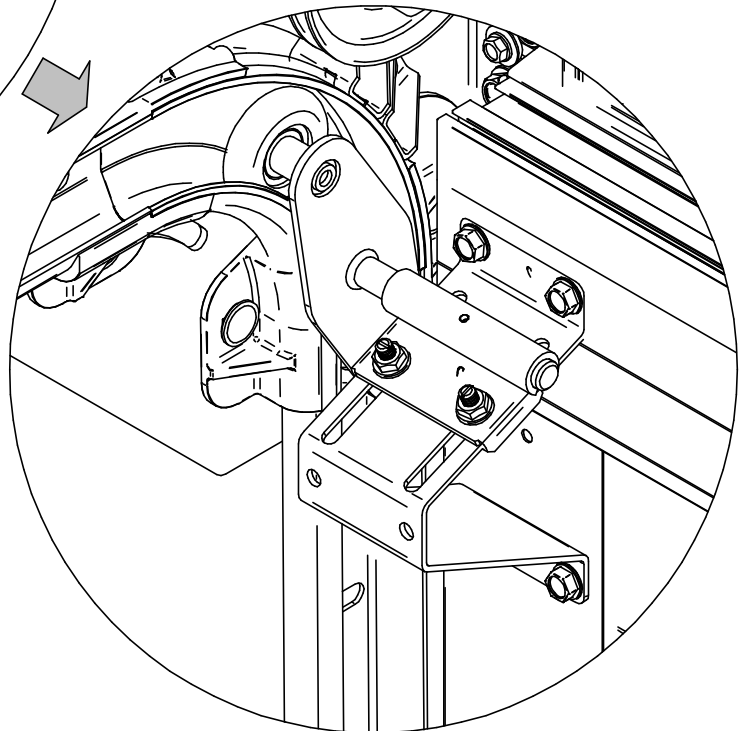
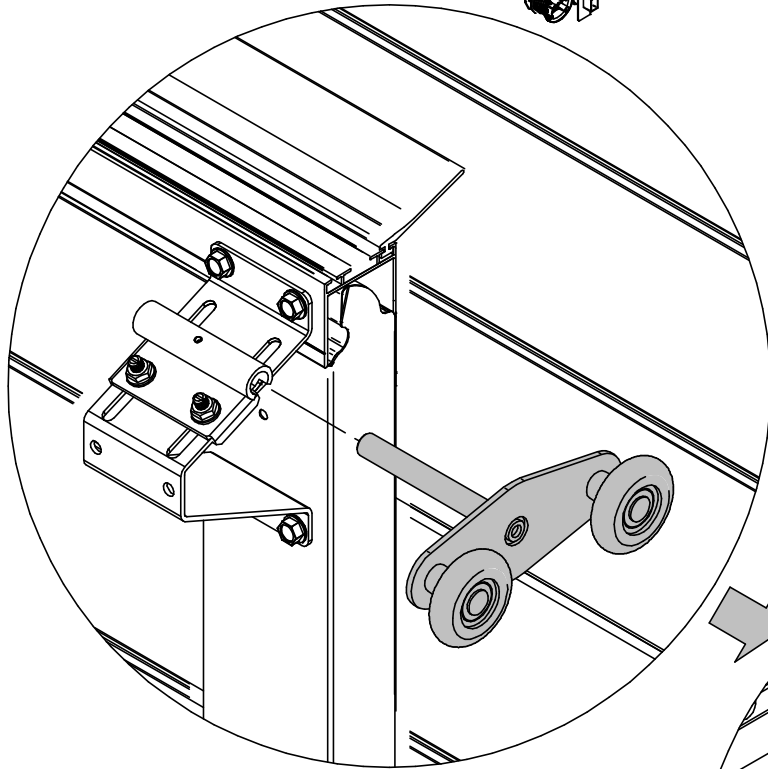
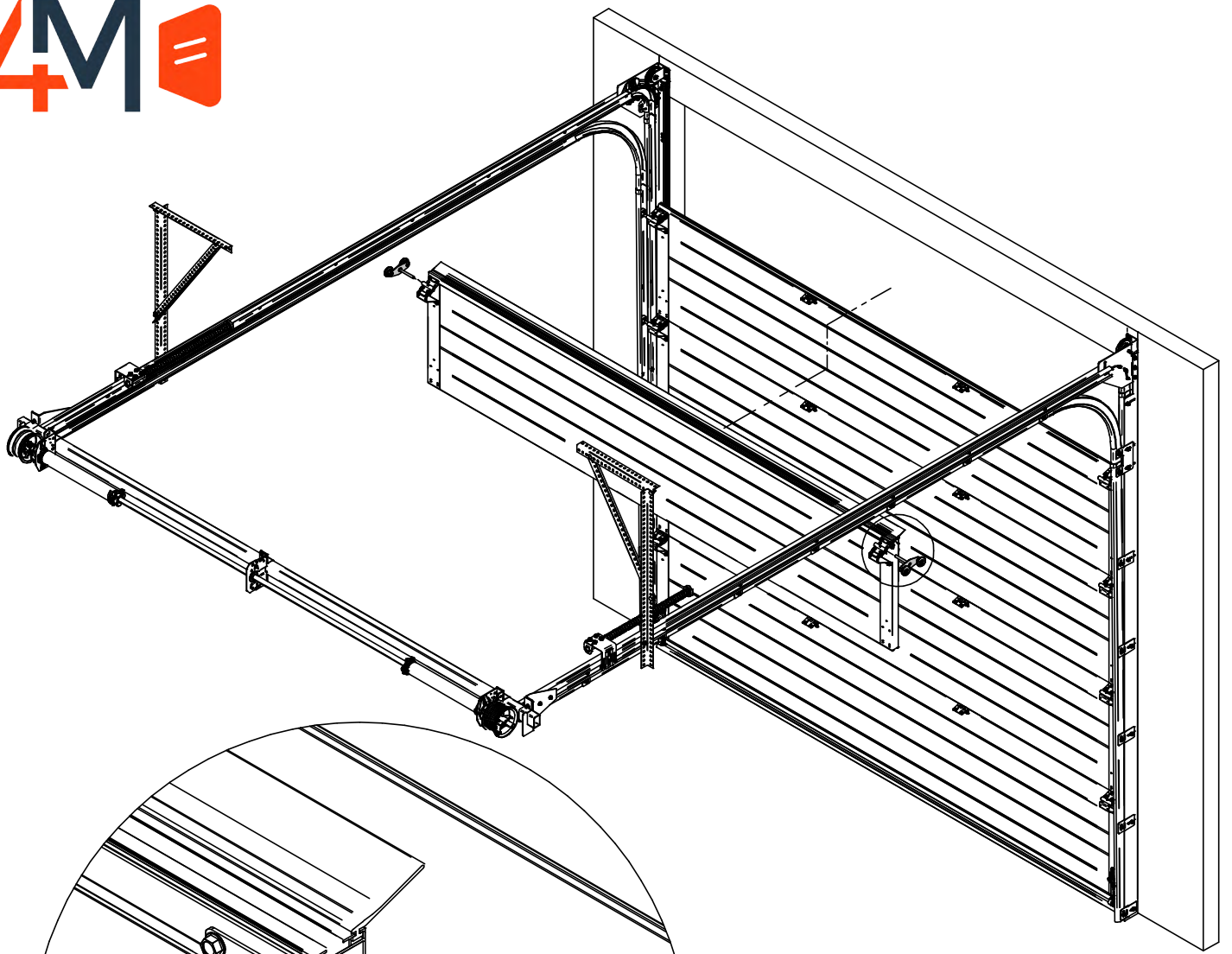
DETAIL A

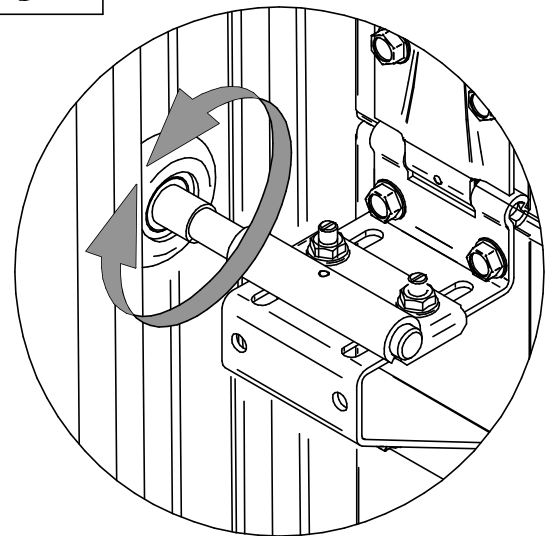
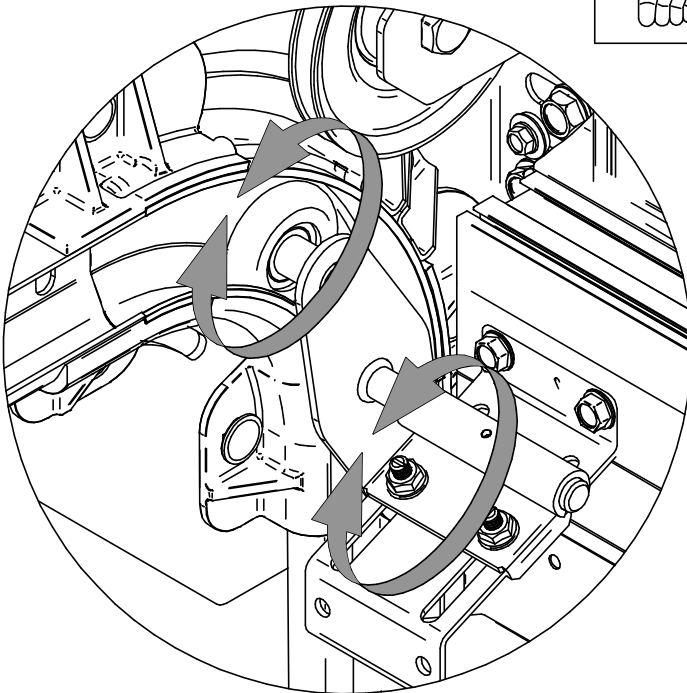
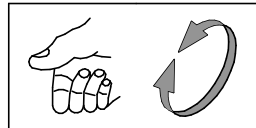
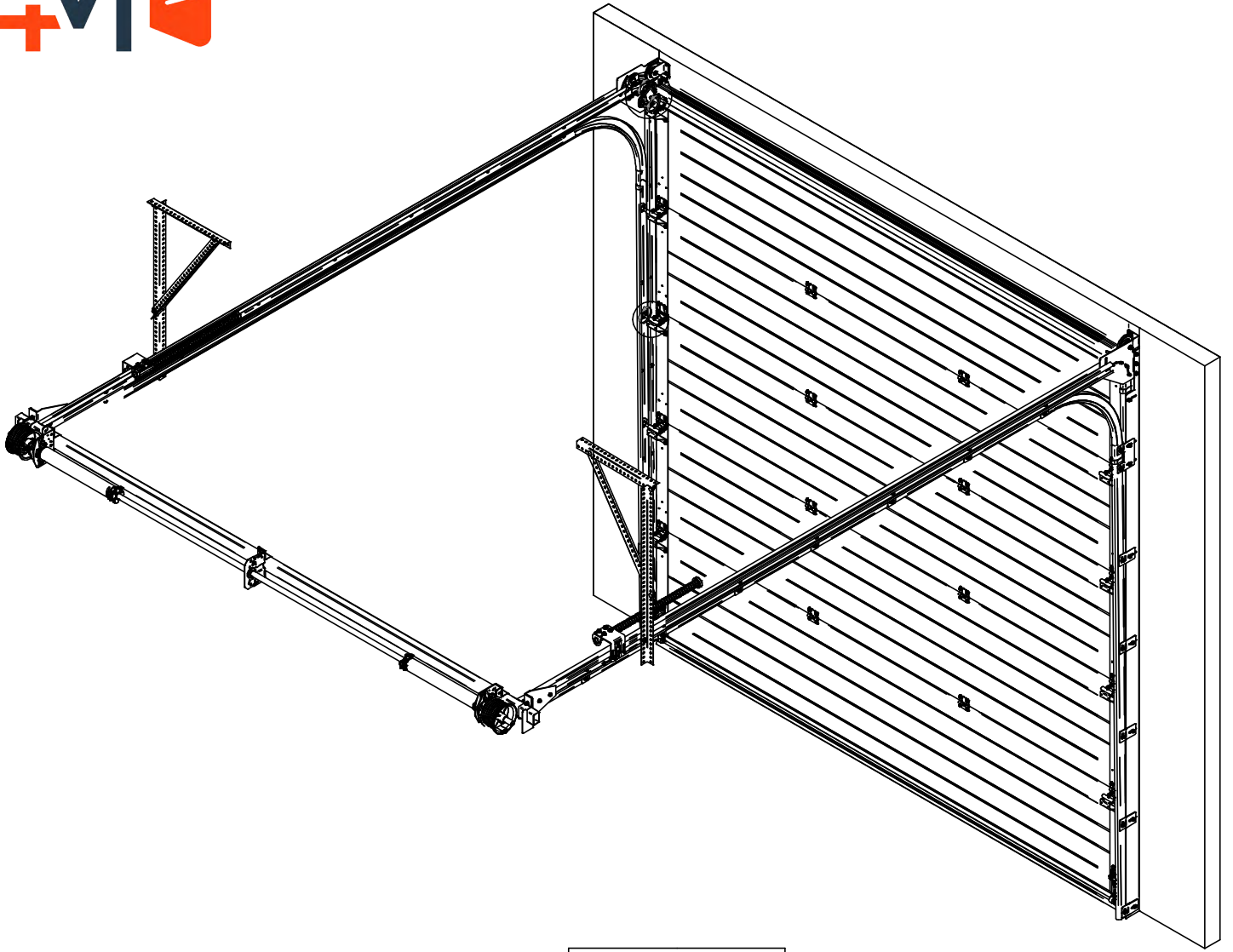


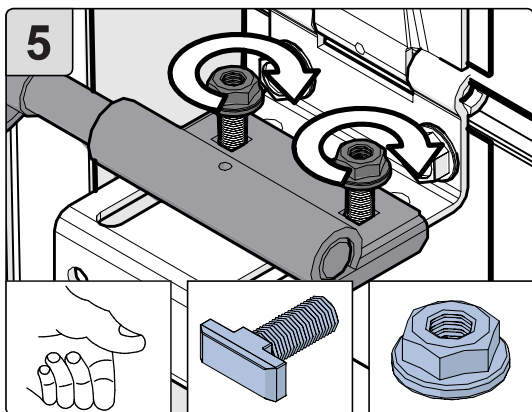
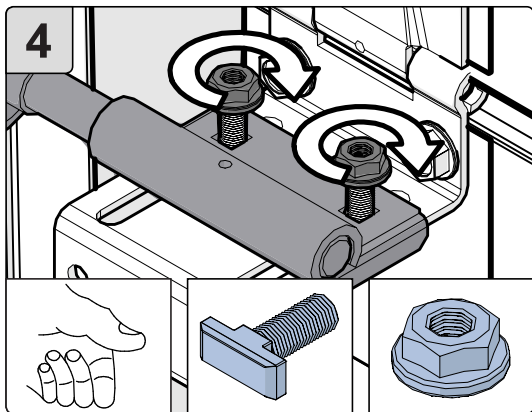
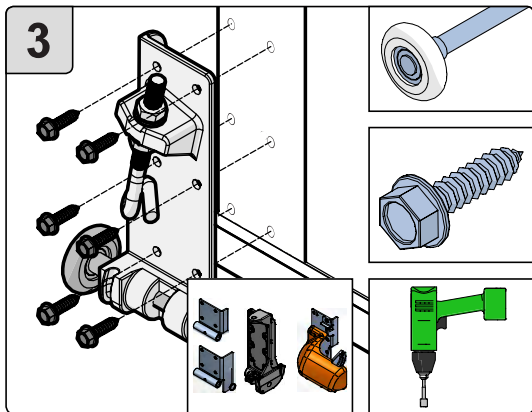
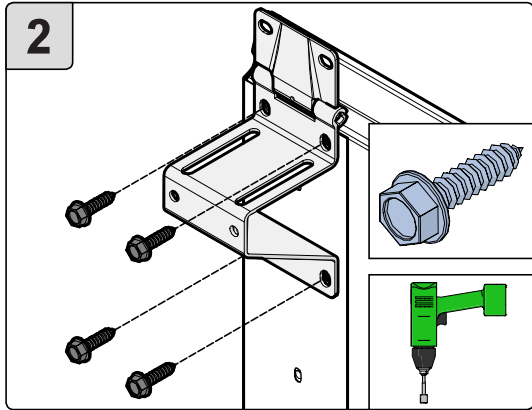
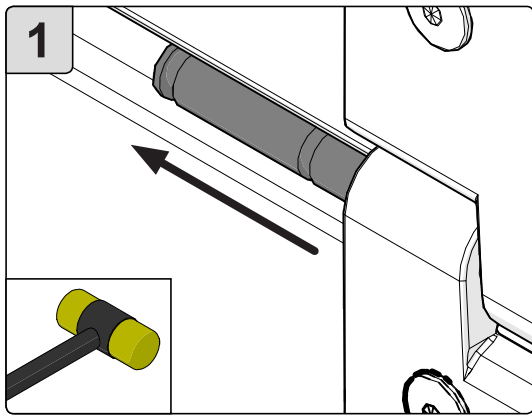
DETAIL B



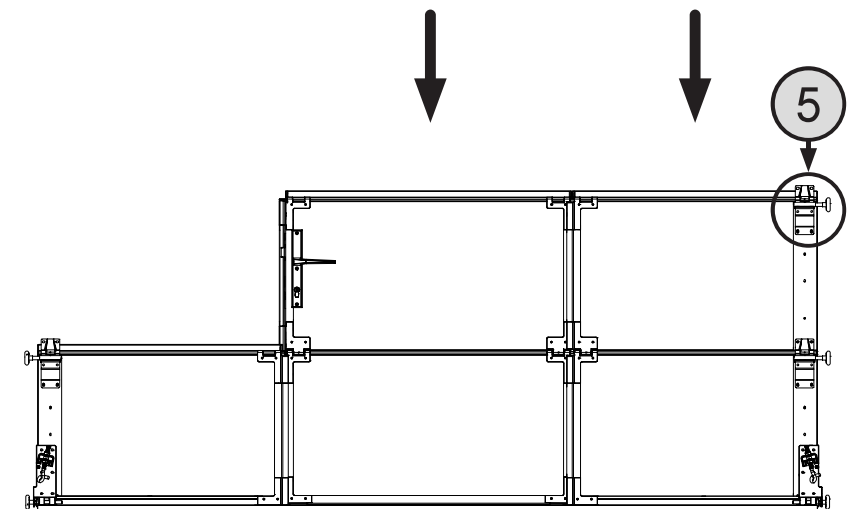
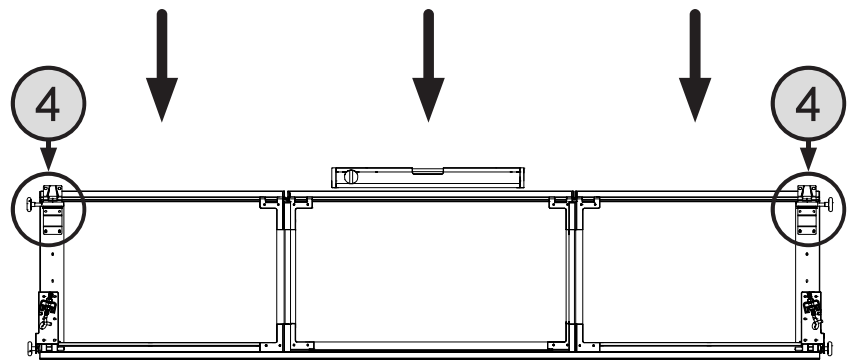
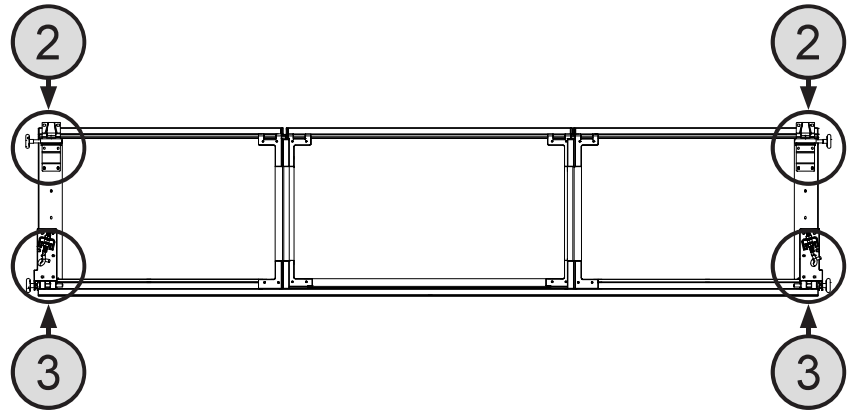


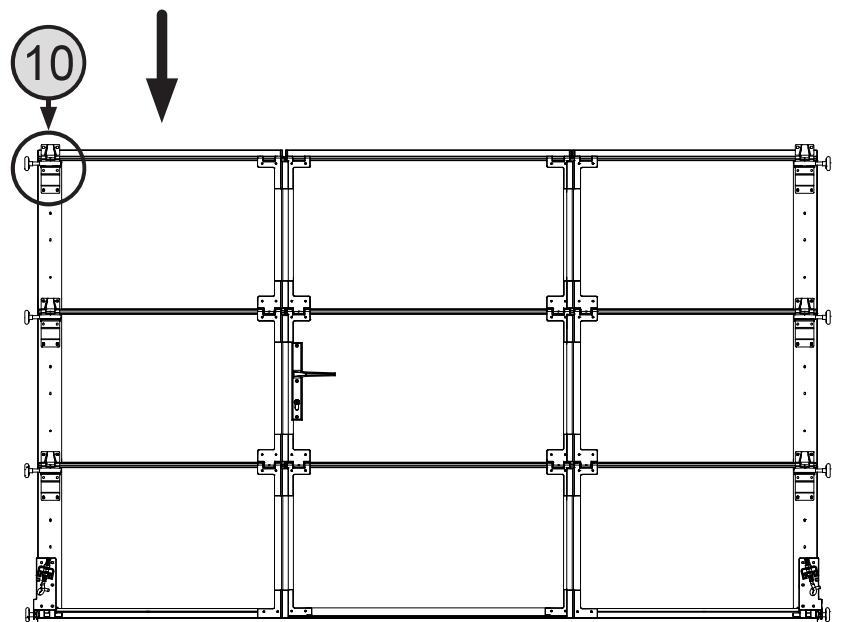
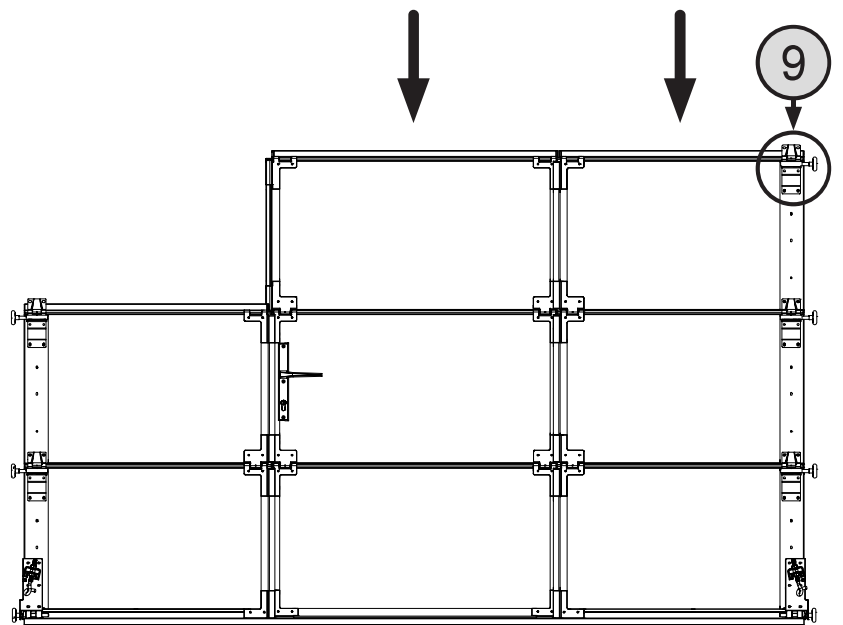
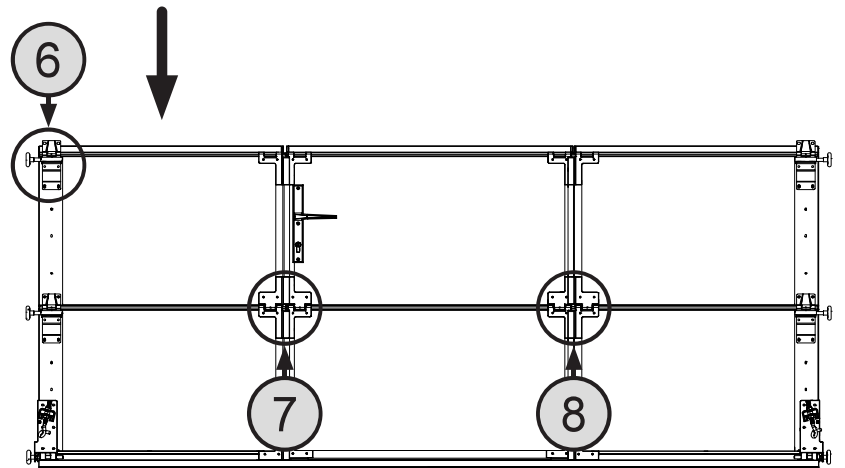
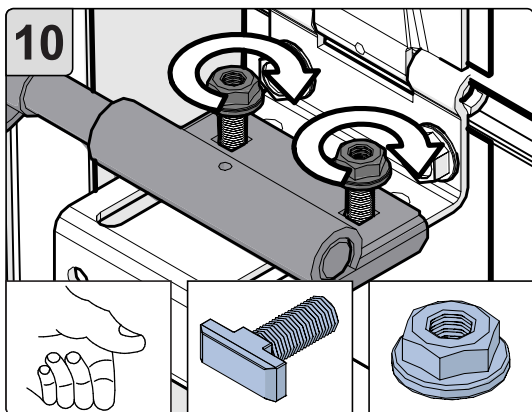
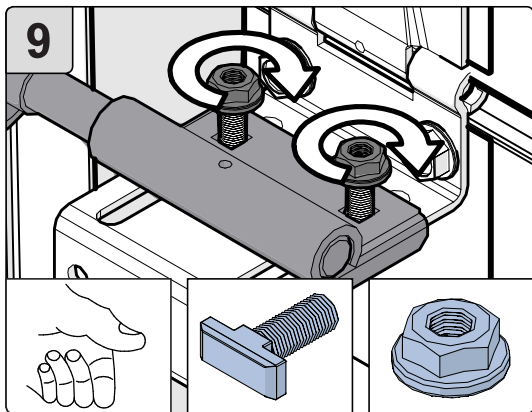
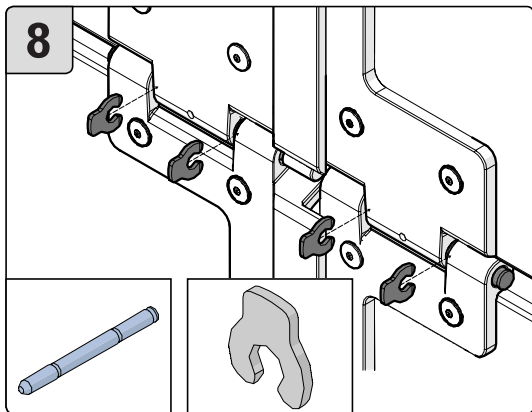
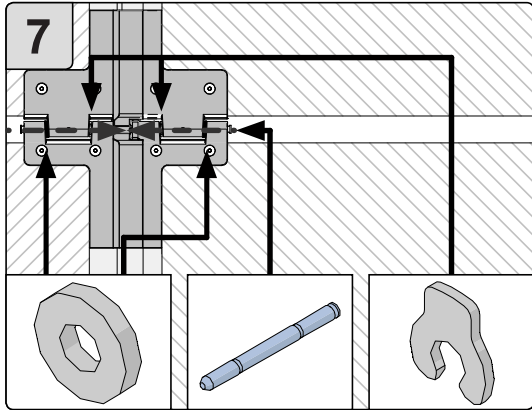
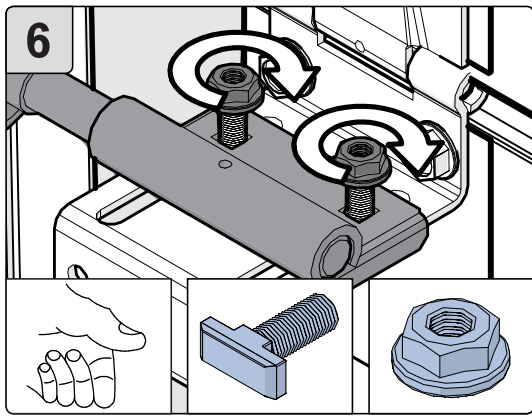


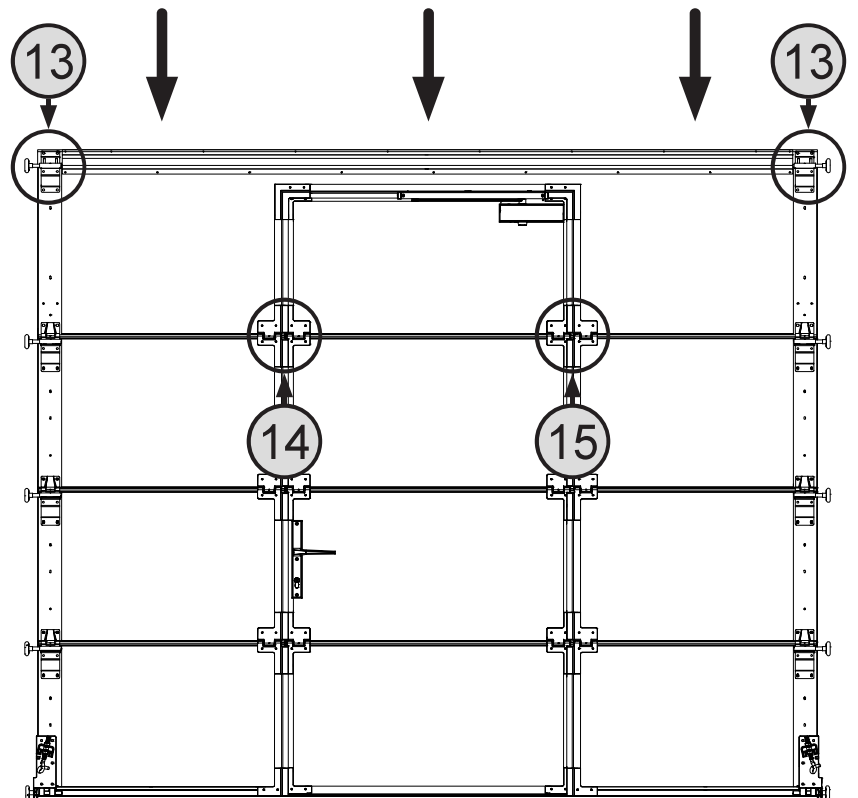
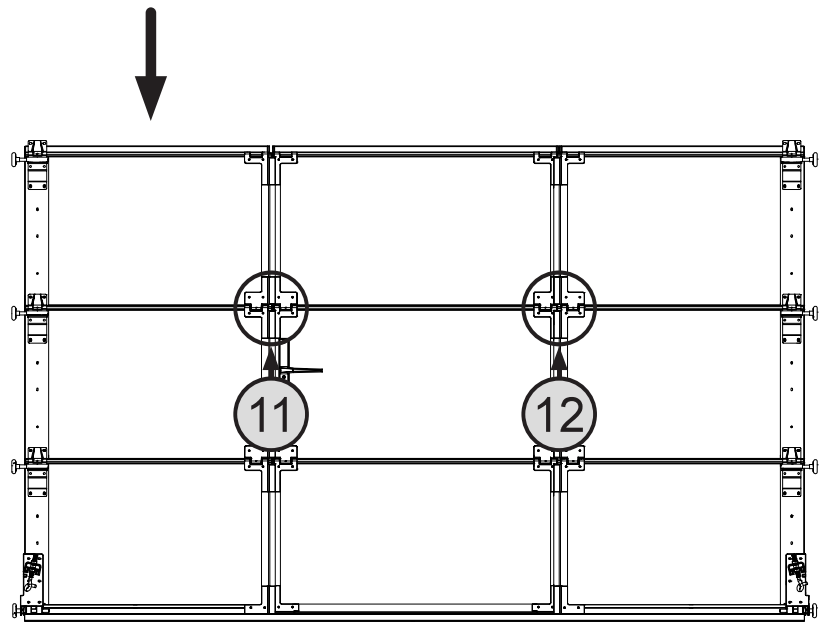
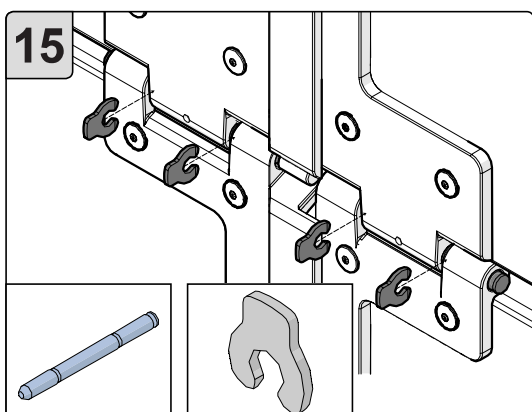
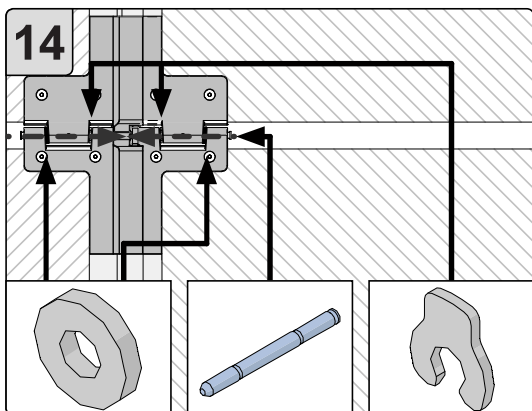
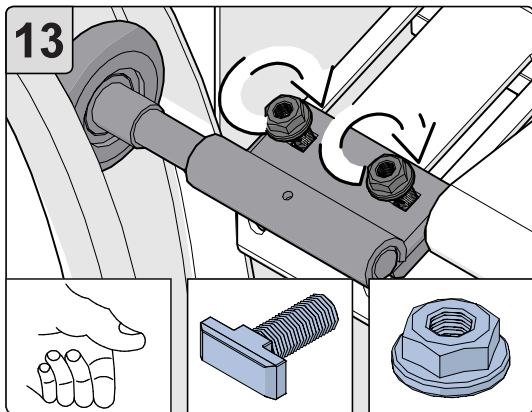
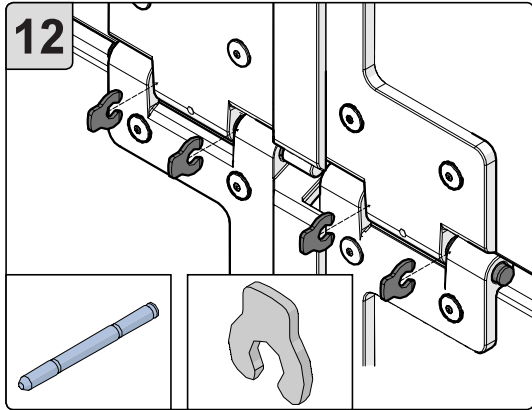
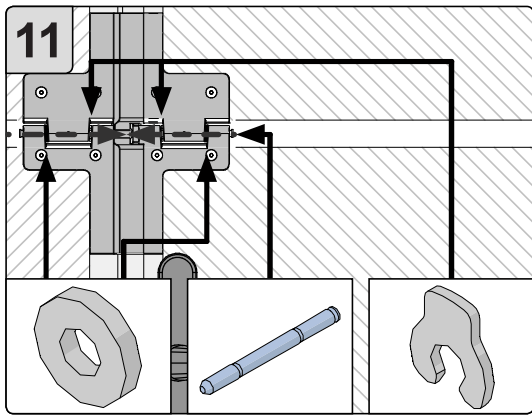


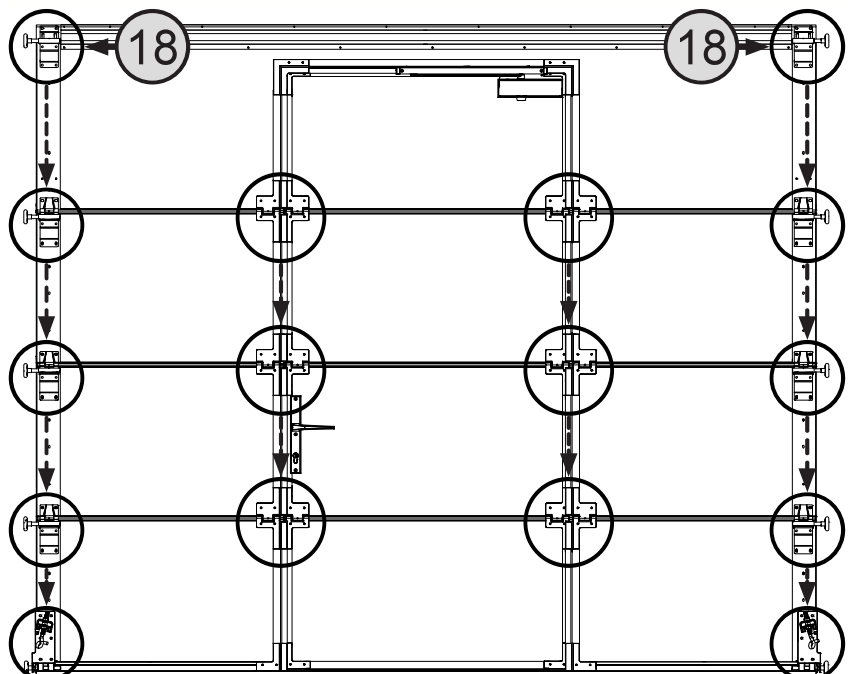
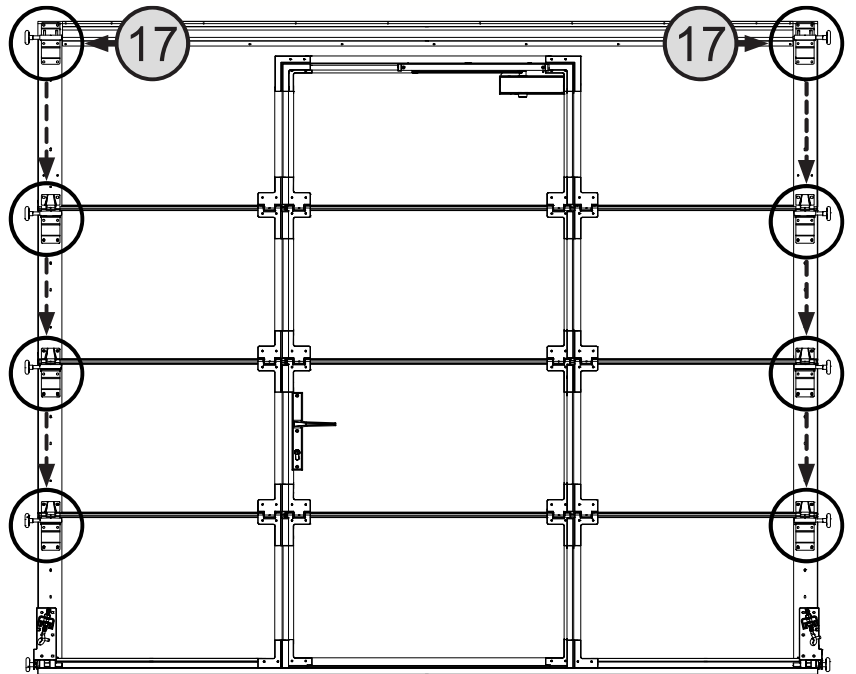
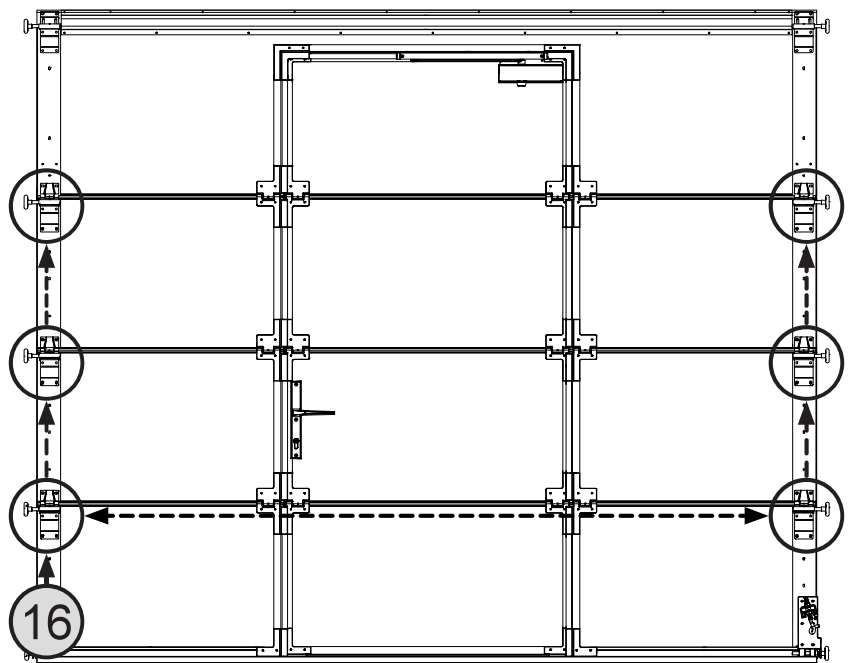
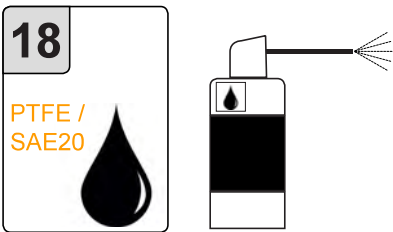
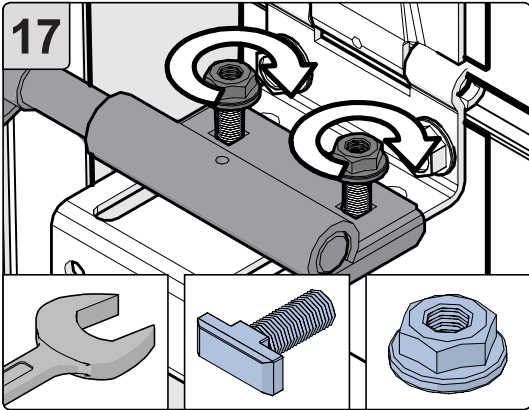
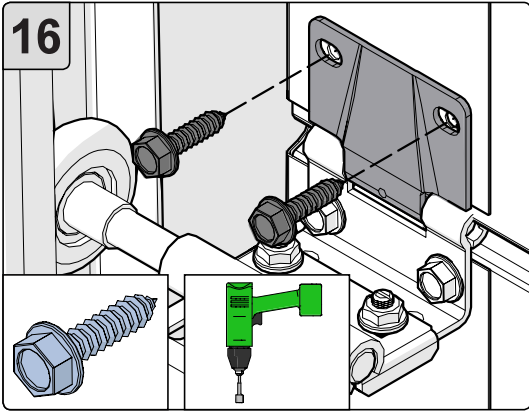


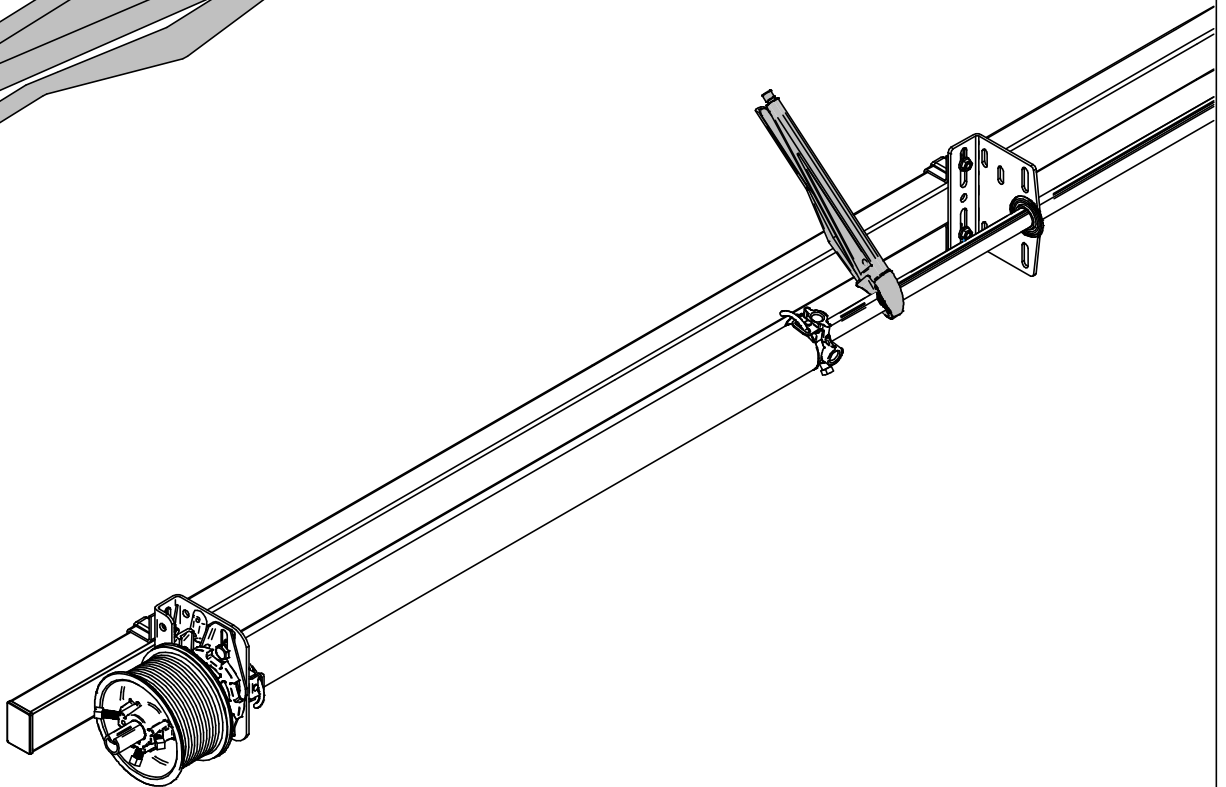
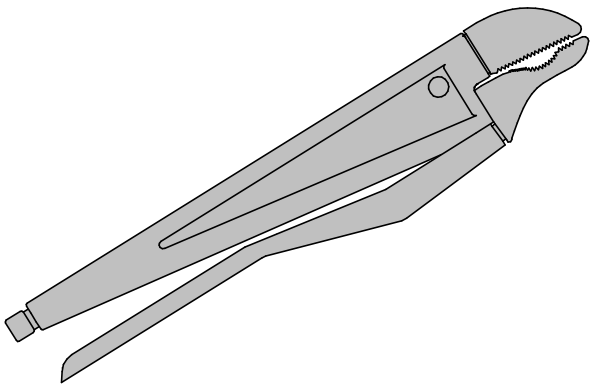
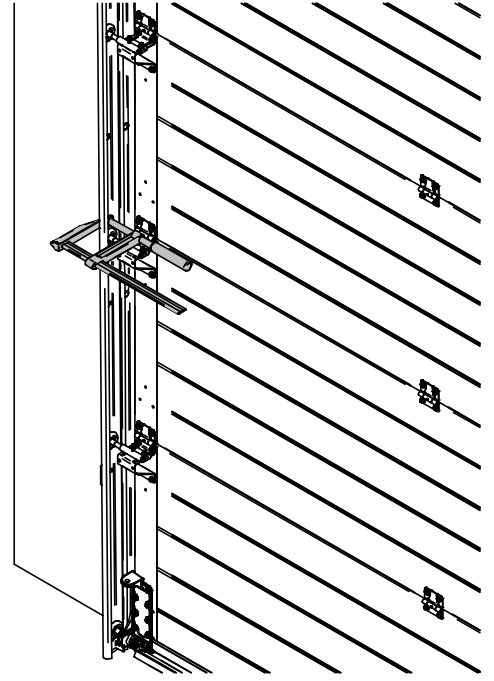
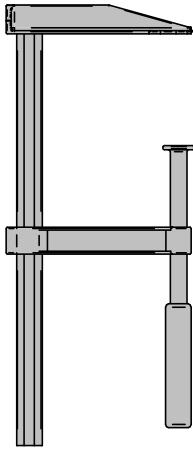
OPTION



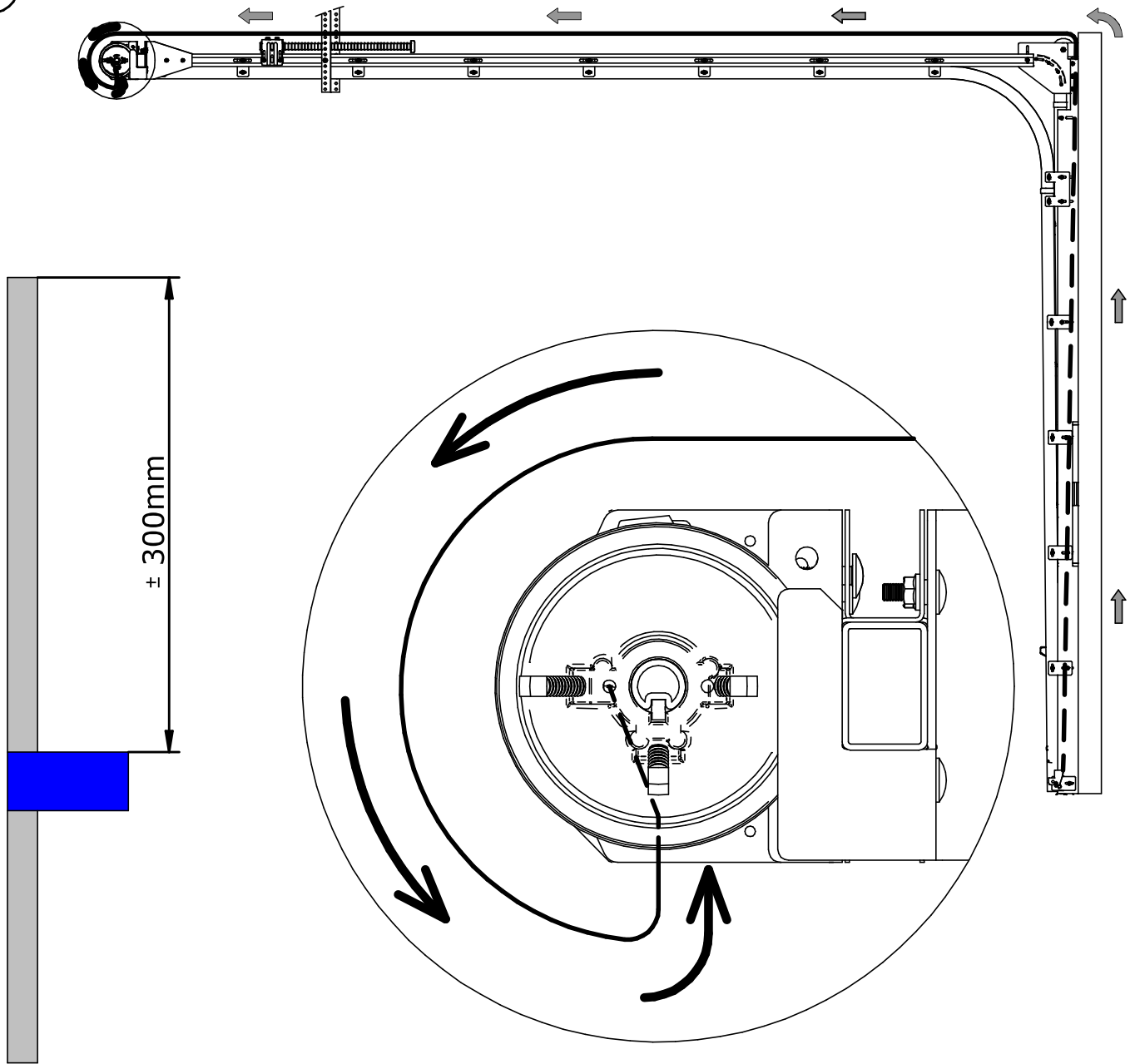




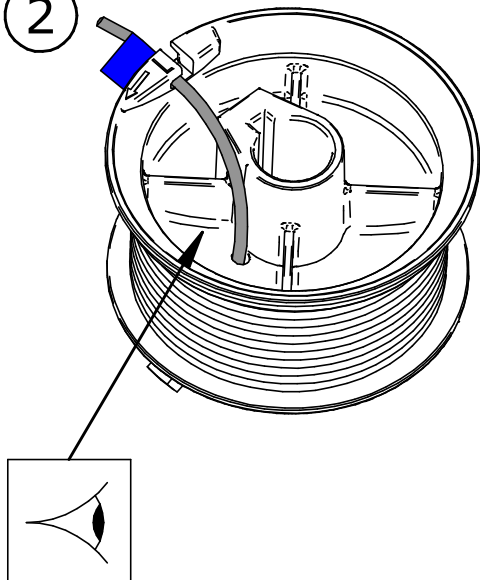




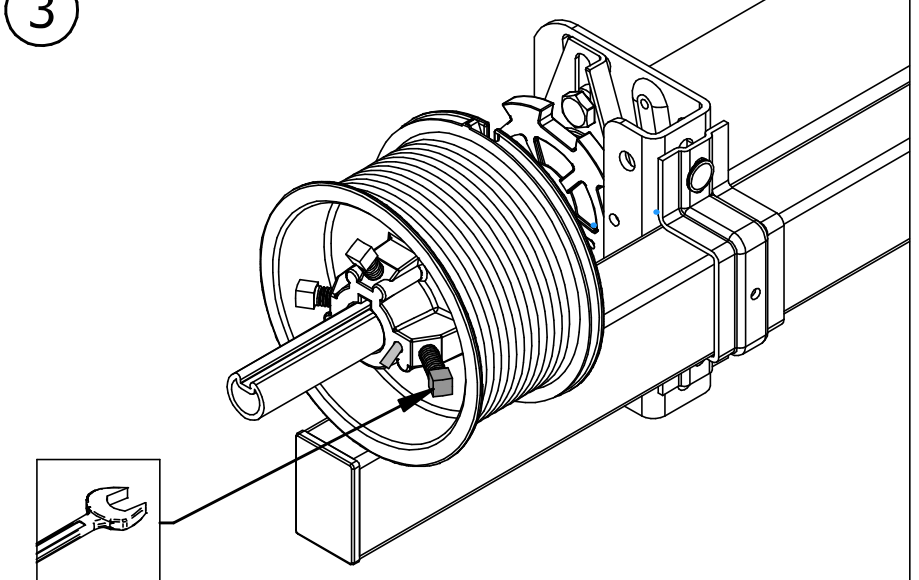
1



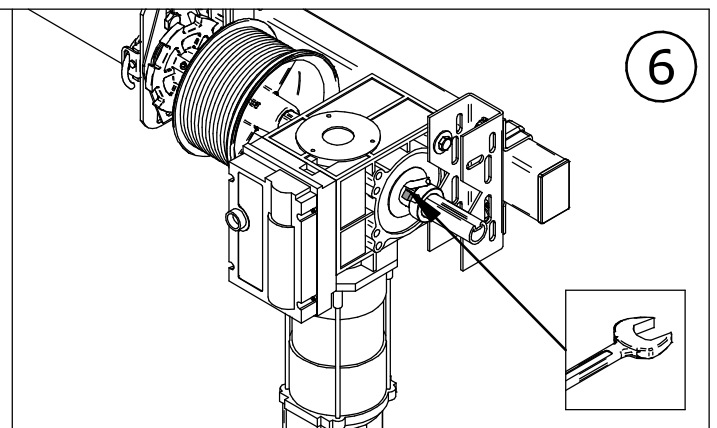
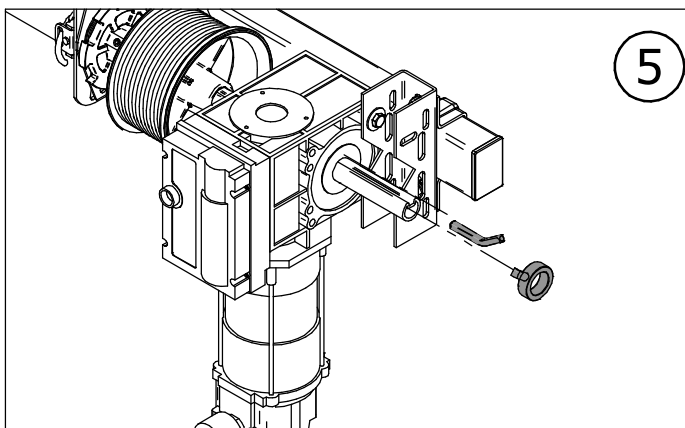
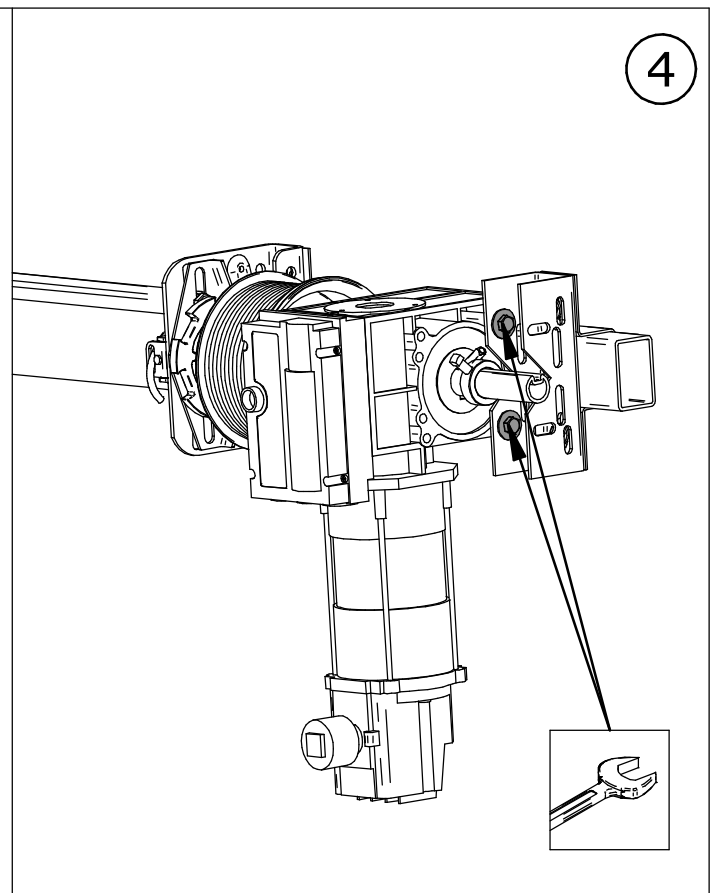
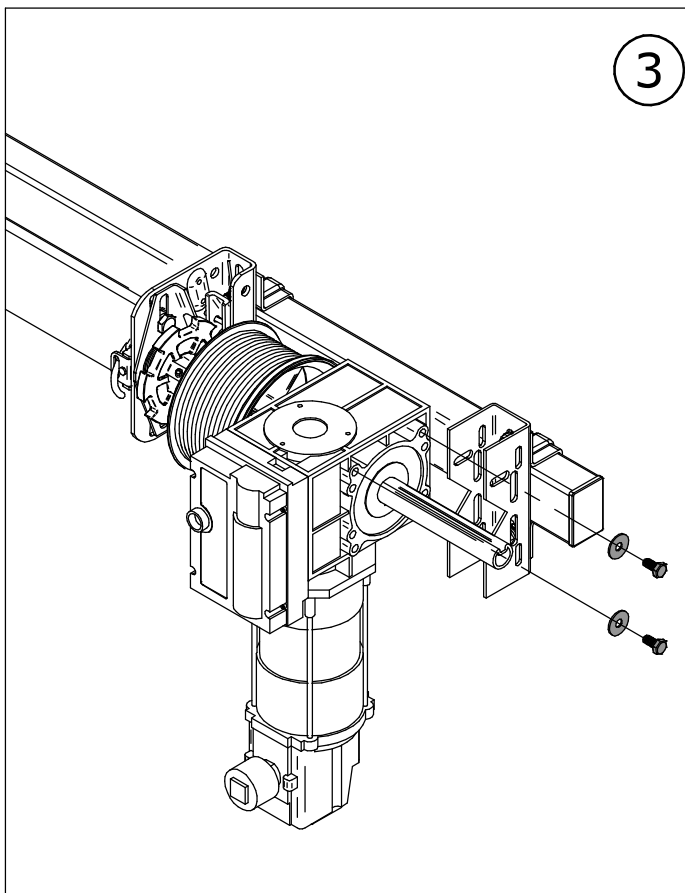
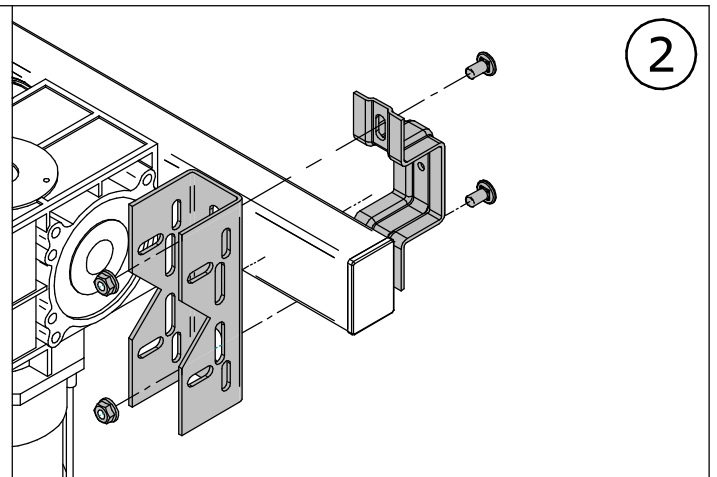
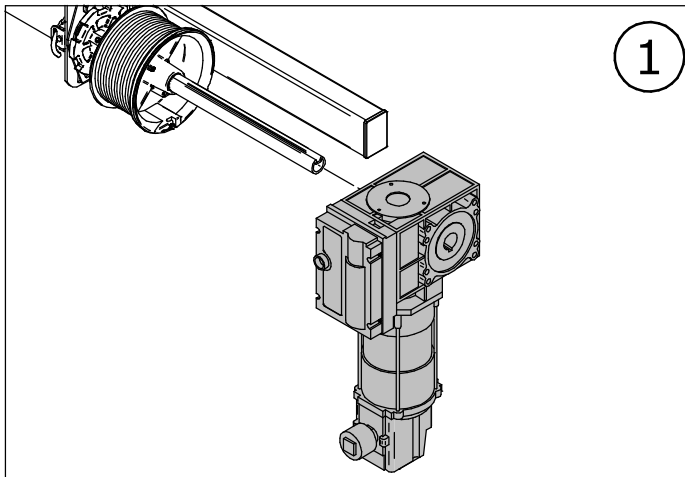
2



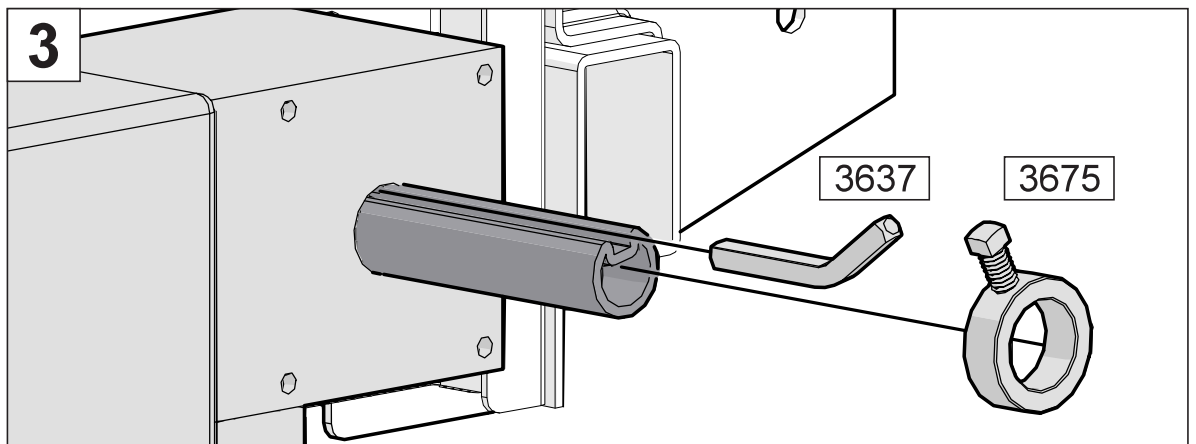
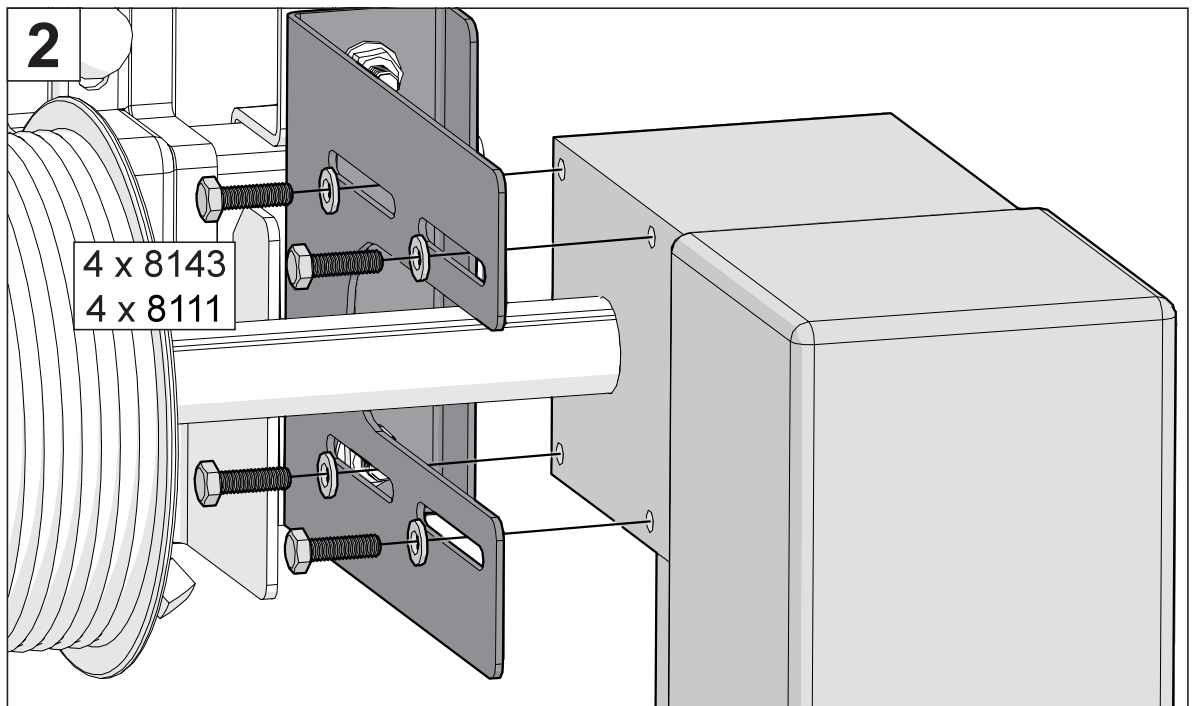
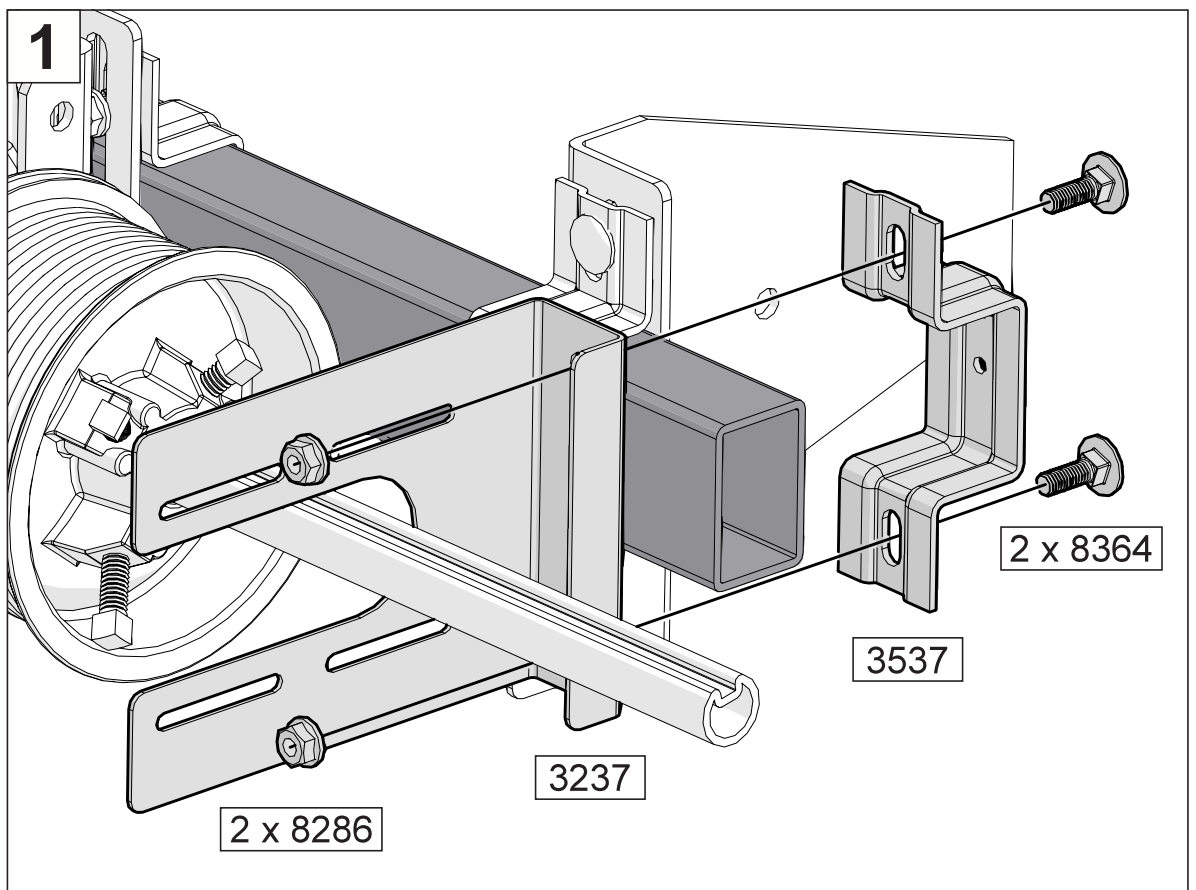
3



Option Optie



Option
Pro-Line 20



Turns x 360°

PW 12 Bon Hardware Industrie

Pitch Hilift

E

Aant Deurtype DMB DMH Secties Velden Beslag Gewicht Turns

0 0

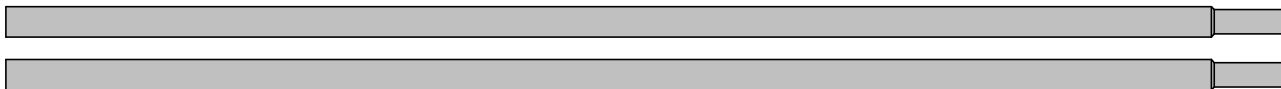
Klant
Klant
referentie:
Transport

11.4

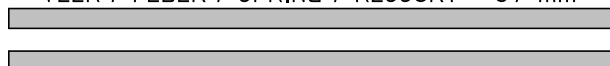


Aant	Eenheid	Art. nr.	Artikel omschrijving	Doos	Lengte	Verpakt / Controle
1	-		Springs Left 6,00x51x950 Powdercoated			<input type="checkbox"/> <input type="checkbox"/>
1	-		Springs Right 6,00x51x950 Powdercoated			<input type="checkbox"/> <input type="checkbox"/>

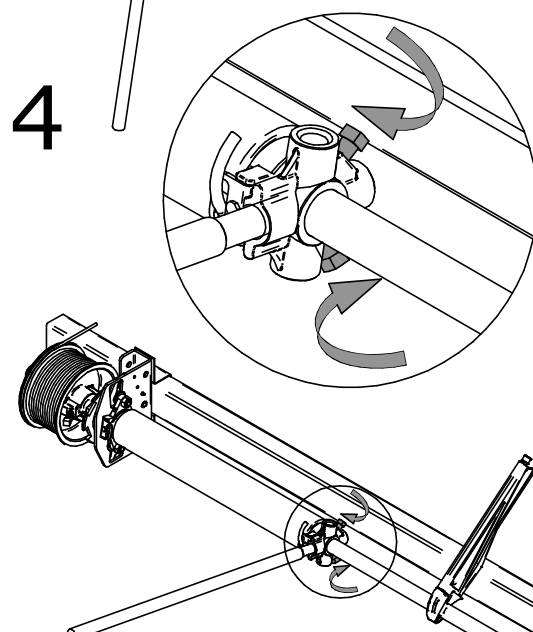
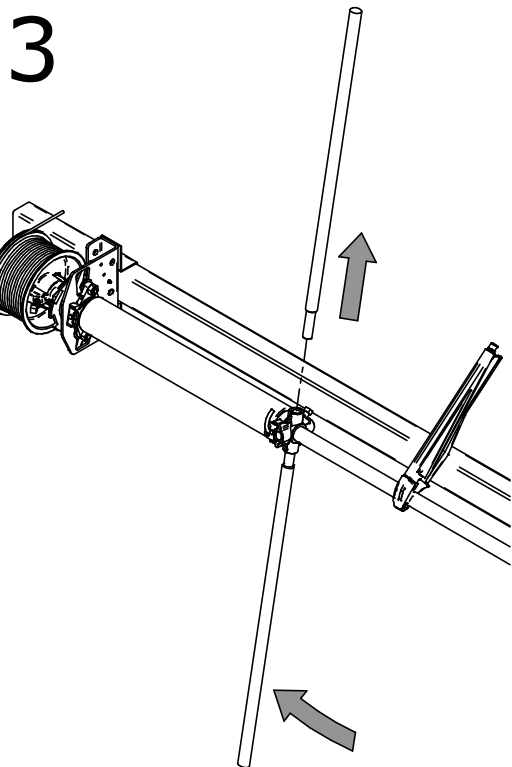
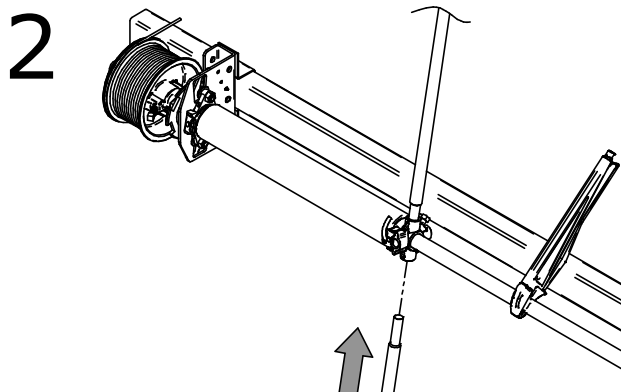
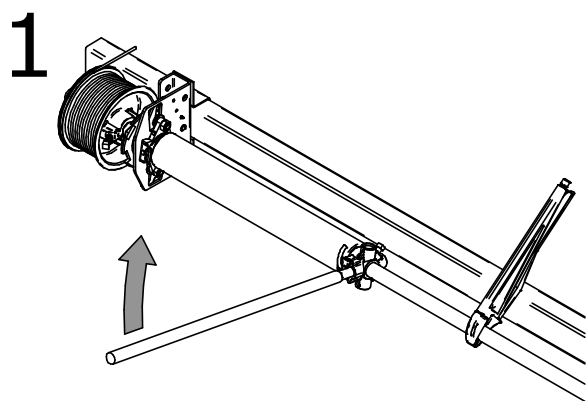
VEER / FEDER / SPRING / RESSORT < 152 mm



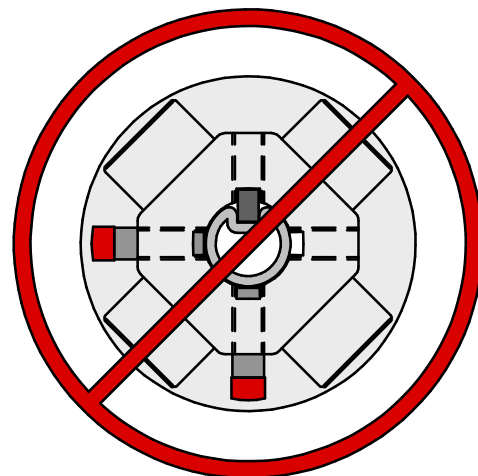
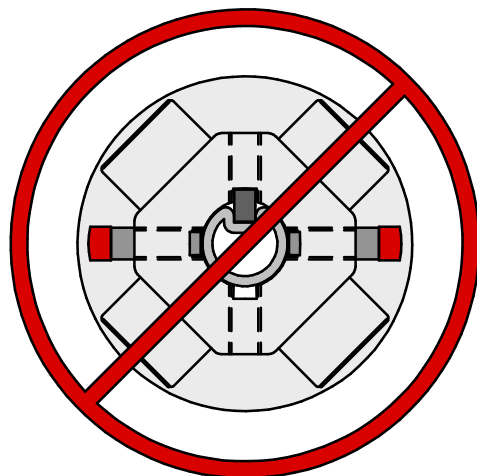
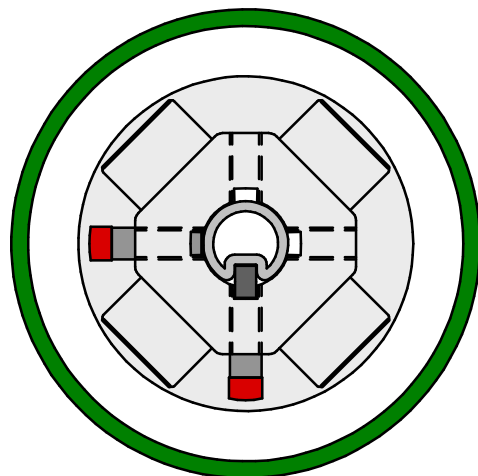
VEER / FEDER / SPRING / RESSORT < 67 mm

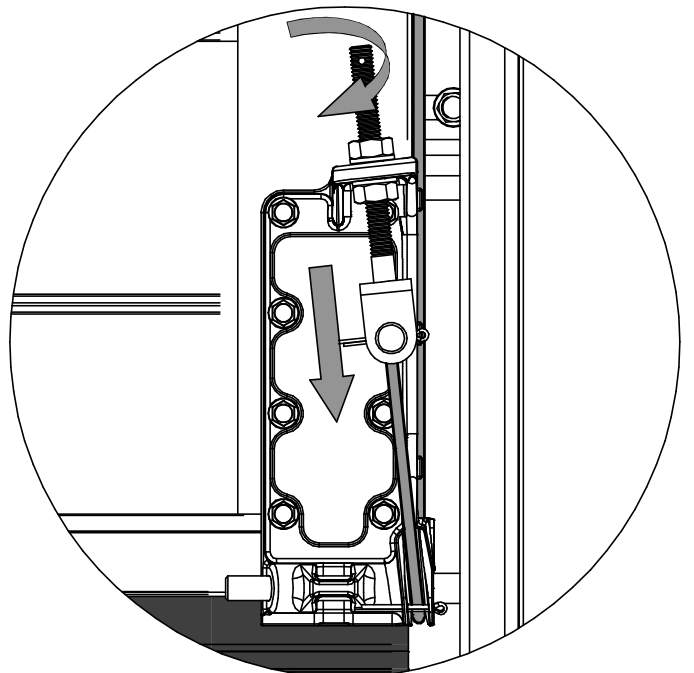
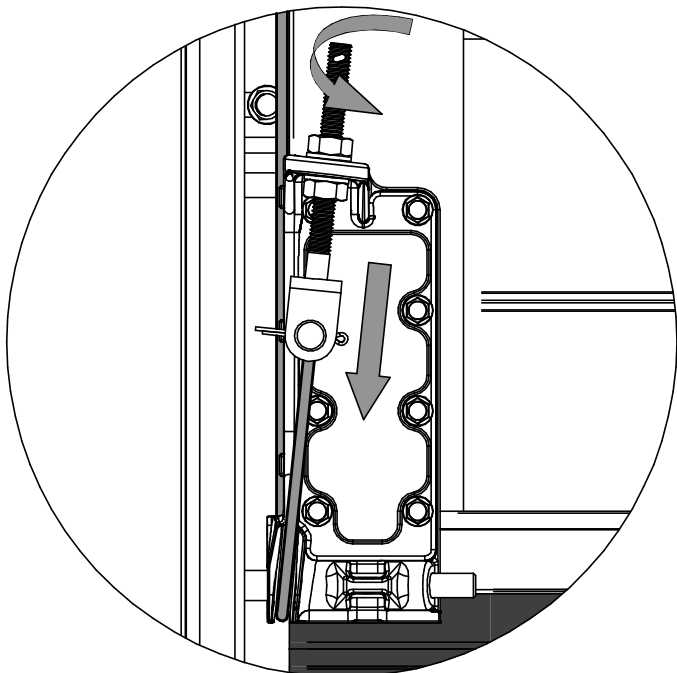
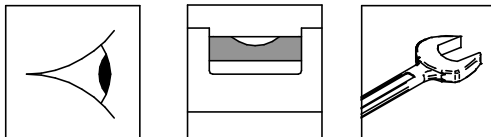
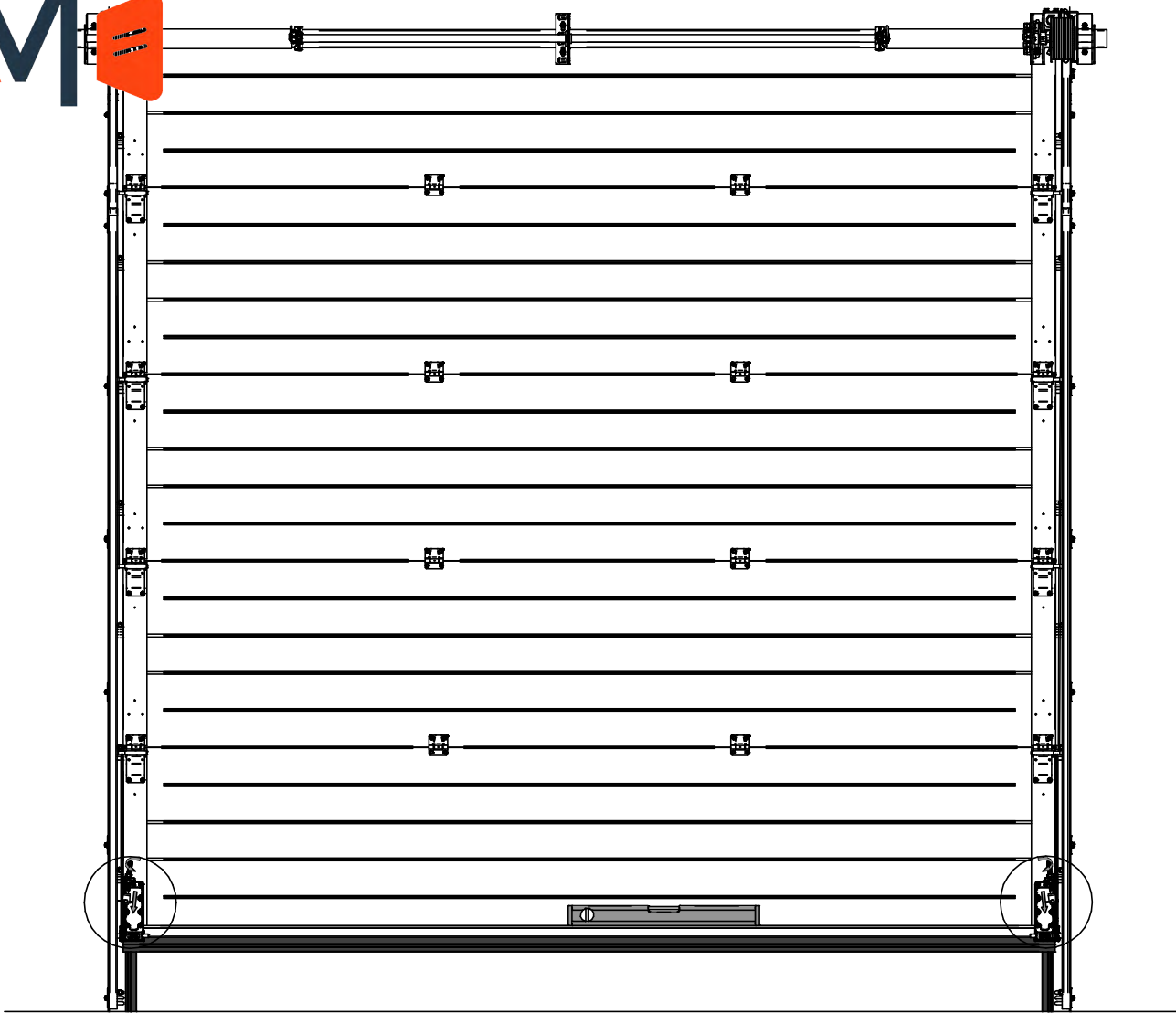


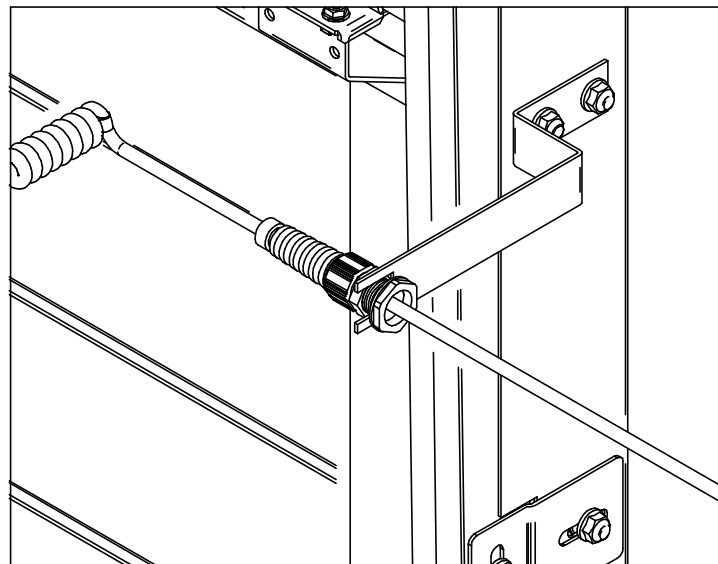
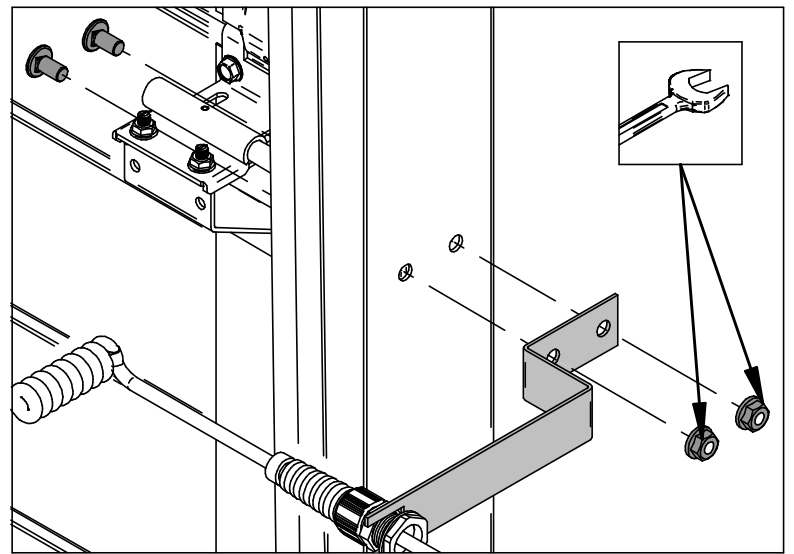
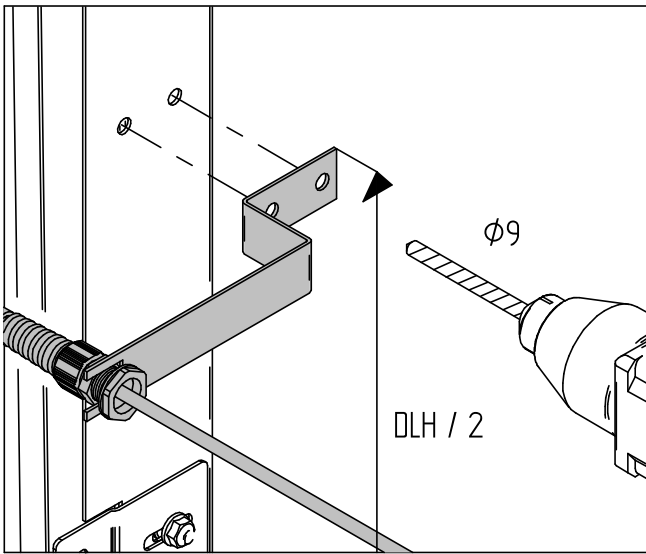
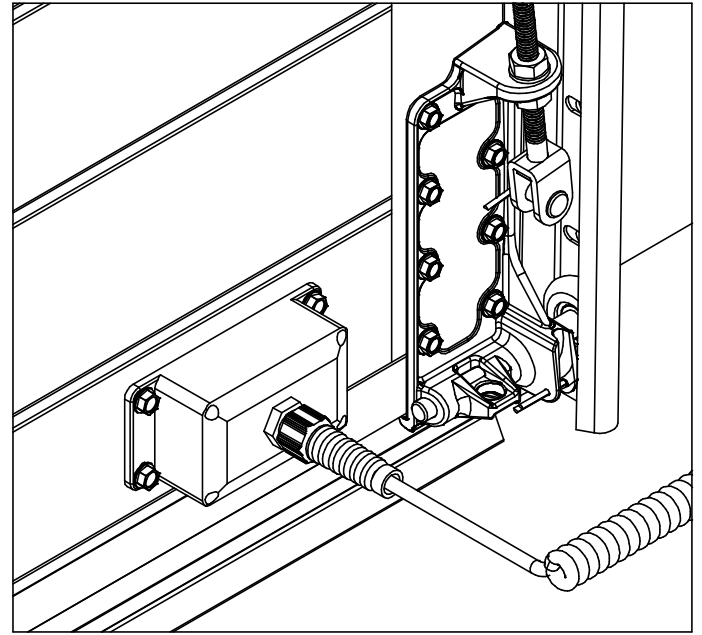
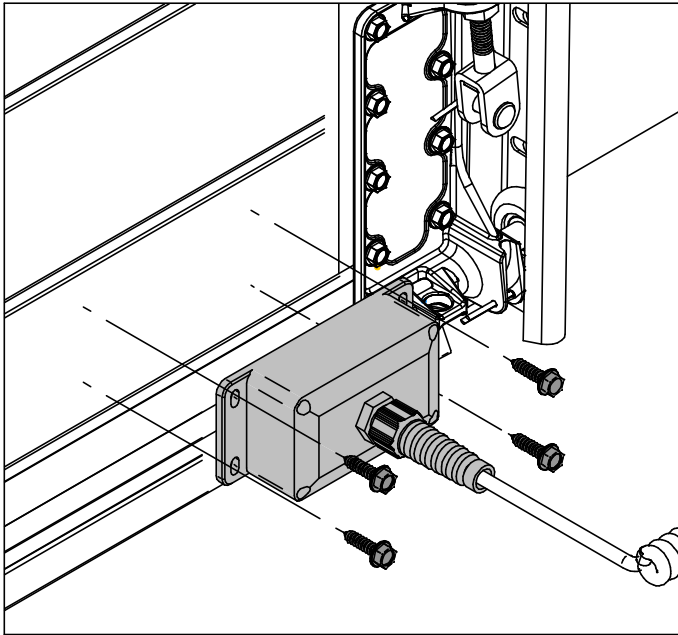
STAAL / STAHL / STEEL / ACIER 52

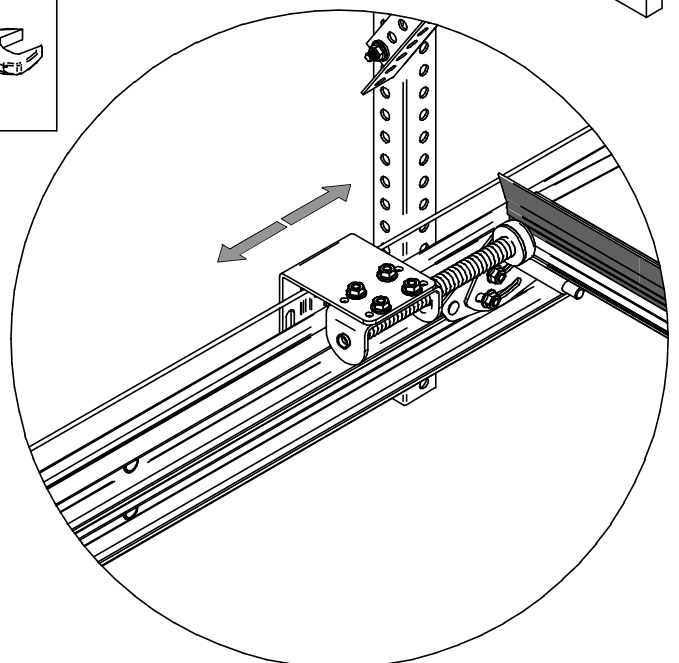
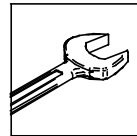
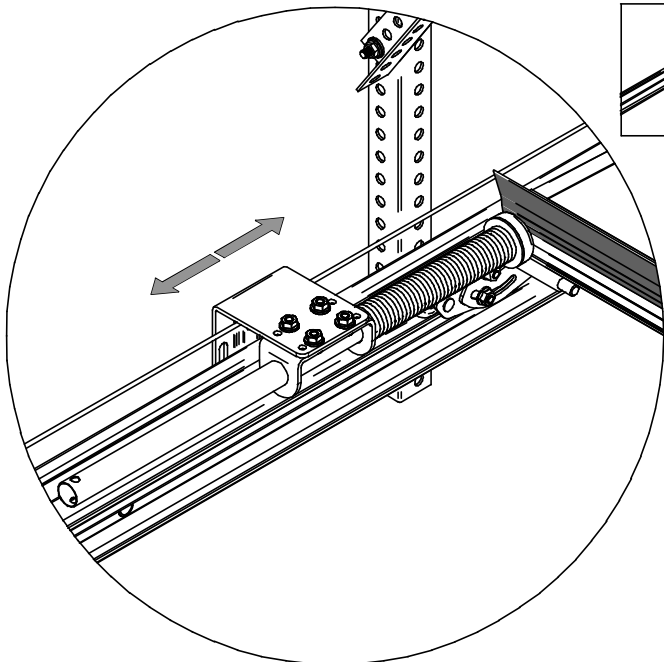
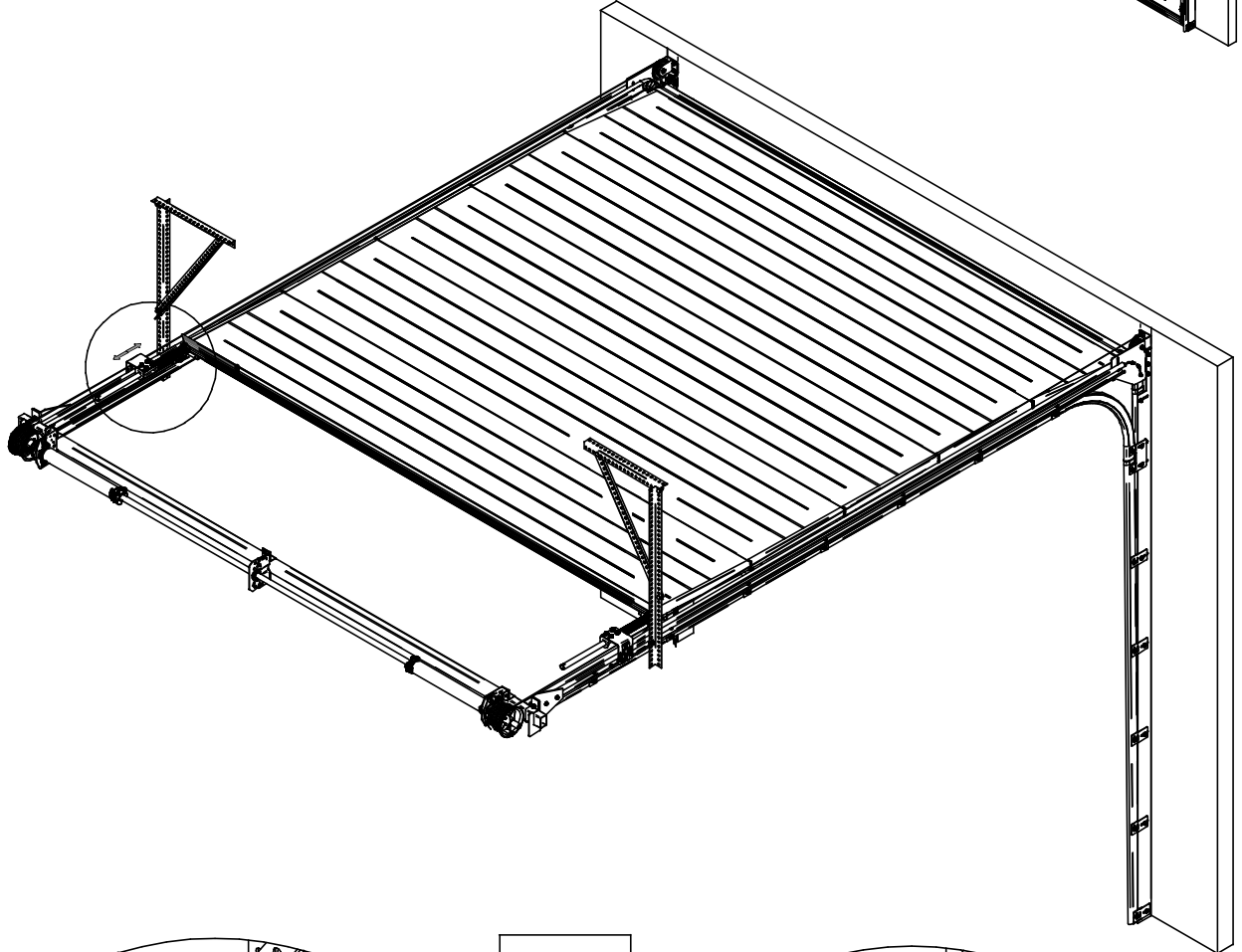
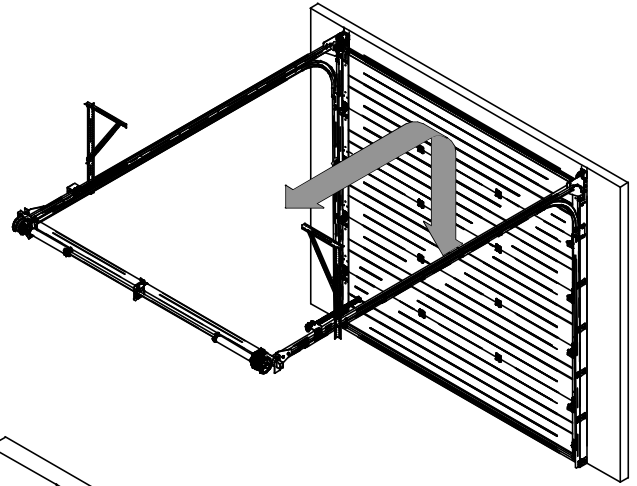
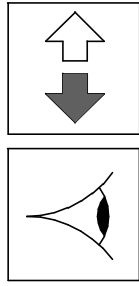


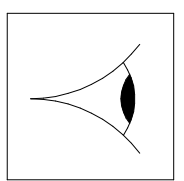
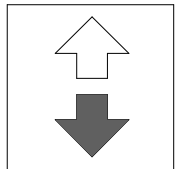
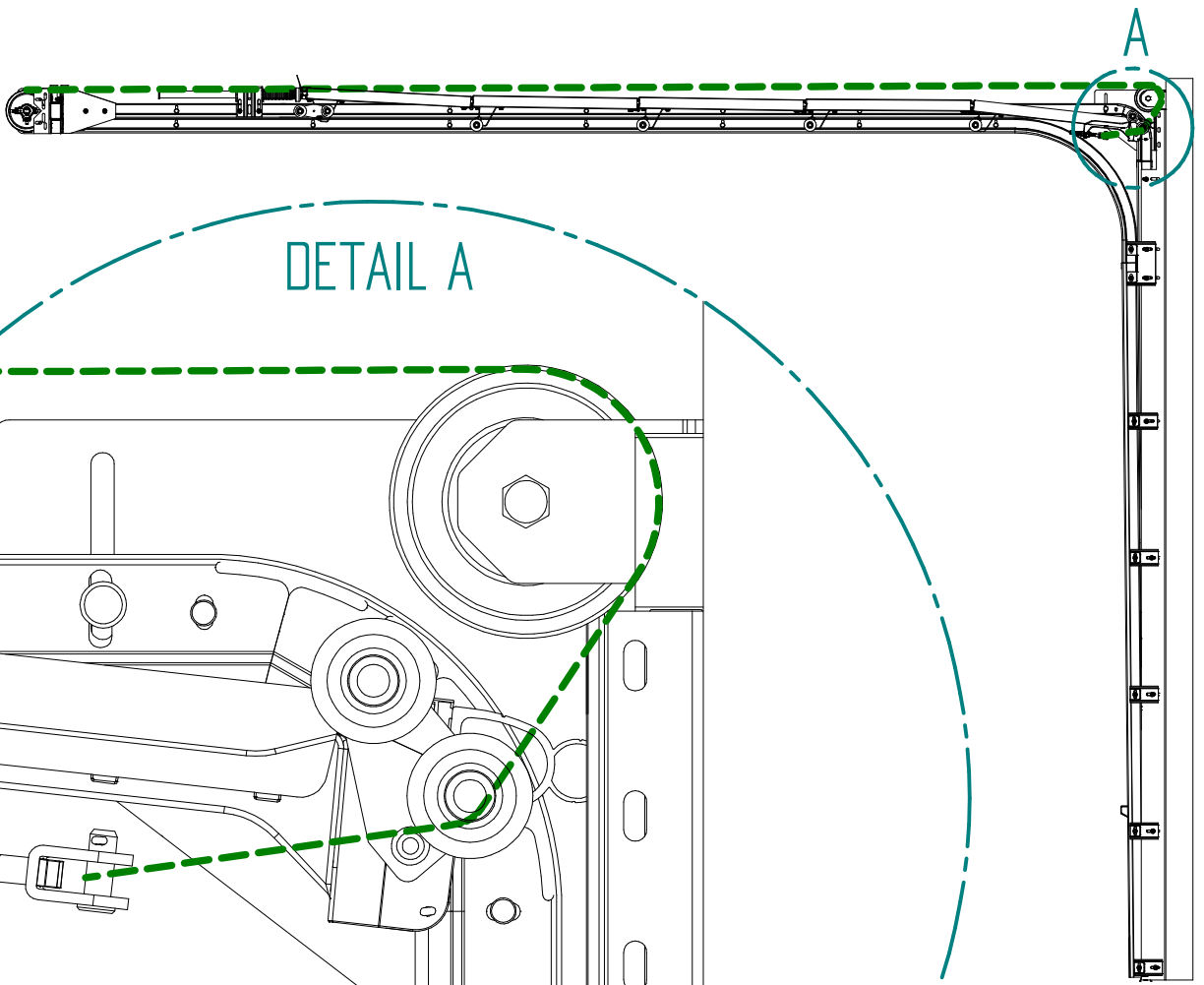
NL: Correcte wijze vastzetten van spankop
EN: Correct fastening of winding plug
DE: Richtige montage Feder spannkopf
FR: Fixation correcte du mandrin de tension

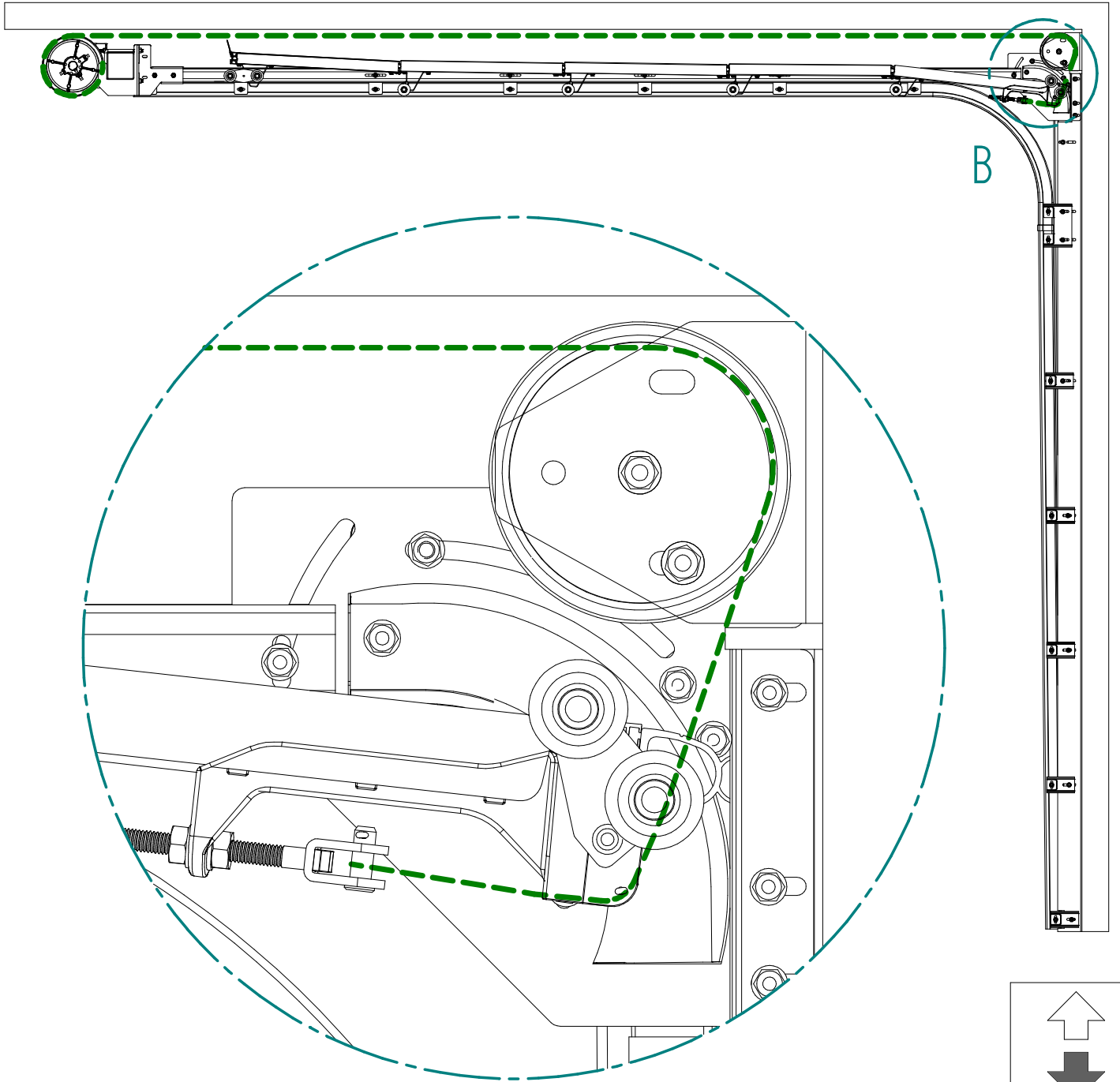












DETAIL B

