



Instructions de montage

ELEKTROMAT

SE 9.24 WS-25,40

Modèle : 10002237 10012

-fr-

Version : 24.07.2017





GfA ELEKTROMATEN GmbH & Co. KG
Wiesenstraße 81
D-40549 Düsseldorf
🌐 www.gfa-elektromaten.de
✉ info@gfa-elektromaten.de



Table des matières

1	Consignes générales de sécurité	4
2	Caractéristiques techniques	5
3	Montage mécanique	6
4	Montage électrique	10
5	Réglage des contacts de fin de course.....	11
6	Raccordement du moteur.....	12
7	Raccordement des contacts de fin de course.....	12
8	Dispositif d'arrêt d'urgence SK (chaîne rapide).....	13
9	Fin de la mise en service/du contrôle	14
10	Déclaration de montage / conformité.....	15

Symboles



Avertissement - Blessures ou danger de mort possibles !



Avertissement - Danger de mort dû au courant électrique !



Remarque - Informations importantes !



Requête - Activité nécessaire !

Les représentations graphiques concernent des produits exemplaires.

Des divergences par rapport au produit livré sont possibles.



1 Consignes générales de sécurité

Utilisation conforme à l'usage prévu

L'entraînement est conçu pour des portes sectionnelles à compensation intégrale du poids.

Sa sécurité d'exploitation est uniquement garantie en cas d'utilisation conforme.

L'entraînement doit être protégé de la pluie, de l'humidité et des intempéries. Nous déclinons toute responsabilité en cas de dommages dus à d'autres applications ou au non-respect des instructions.

Les transformations nécessitent l'accord du fabricant. Dans le cas contraire, la déclaration du fabricant devient caduque.

Consignes de sécurité

Montage et mise en service uniquement par du personnel spécialisé dûment formé.

Seuls des électriciens spécialisés sont habilités à travailler sur les installations électriques. Ils doivent pouvoir évaluer les travaux qui leur sont confiés, reconnaître les sources de danger potentielles et prendre des mesures de sécurité adéquates.

Ne procéder aux travaux de montage qu'à l'état hors tension.

Observer les consignes et normes en vigueur.

Recouvrements et dispositifs de protection

Exploitation uniquement avec les recouvrements et les dispositifs de protection correspondants.

Veiller au positionnement exact des joints et au serrage correct des raccords à vis.

Pièces de rechange

N'utiliser que des pièces de rechange d'origine.



2 Caractéristiques techniques

Série	SG 50	
Couple de sortie	90	Nm
Vitesse de sortie	24	min ⁻¹
Arbre de sortie/creux	25,40	mm
Couple de maintien maximal	450	Nm
Poids maximal de la porte	4000	N
Tension de service	1N~ 230	V
Courant de service	3,90	A
Fréquence de service	50	Hz
Facteur de puissance cos φ	0,99	
Démarrages max. par heure	16	h ⁻¹
Classe de protection	IP 65	
Plage du contact de fin de course (rotations maximales de l'arbre de sortie/creux)	20	
Plage de température	-10 / +40 (+60)	°C

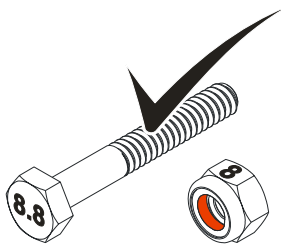
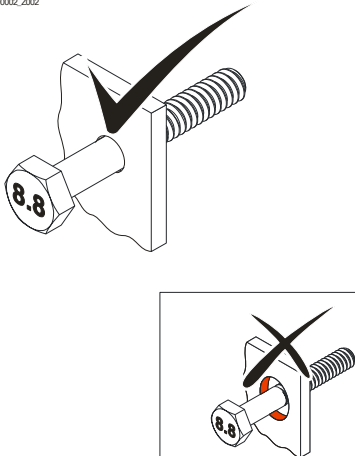
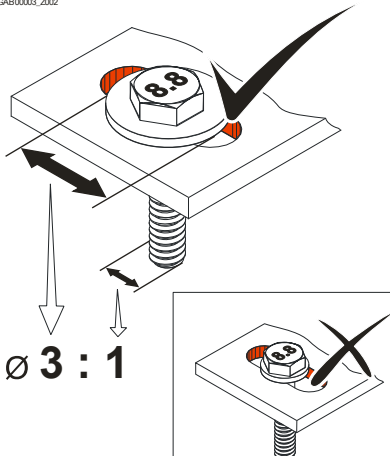
En cas d'utilisation de la plage de température +40°...+60° C, diviser par deux les commutations maximales par heure.

3 Montage mécanique

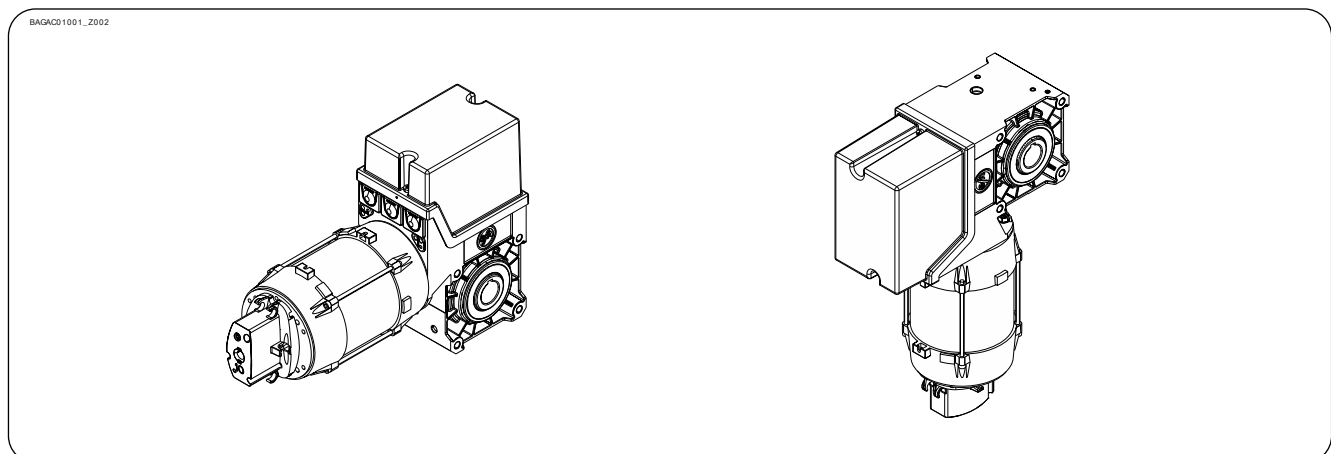
Conditions préalables

Les contraintes admissibles des murs, fixations, éléments de connexion et de transmission ne doivent pas être dépassées même avec des couples de maintien et d'arrêt maximaux (► observer les caractéristiques techniques).

Éléments de connexion :

<ul style="list-style-type: none"> ► Utiliser des éléments de connexion auto-bloquants d'une résistance minimale de 800 N/mm² (8.8). 	<ul style="list-style-type: none"> ► Exploiter au maximum le diamètre d'alésage. 	<ul style="list-style-type: none"> ► Pour les trous oblongs, utiliser des rondelles suffisamment dimensionnées.
<p><small>BAGAB00001_2002</small></p>  <p>≥ 800 N/mm²</p>	<p><small>BAGAB00002_2002</small></p> 	<p><small>BAGAB00003_2002</small></p>  <p>Ø 3 : 1</p>

Positions de montage admissibles



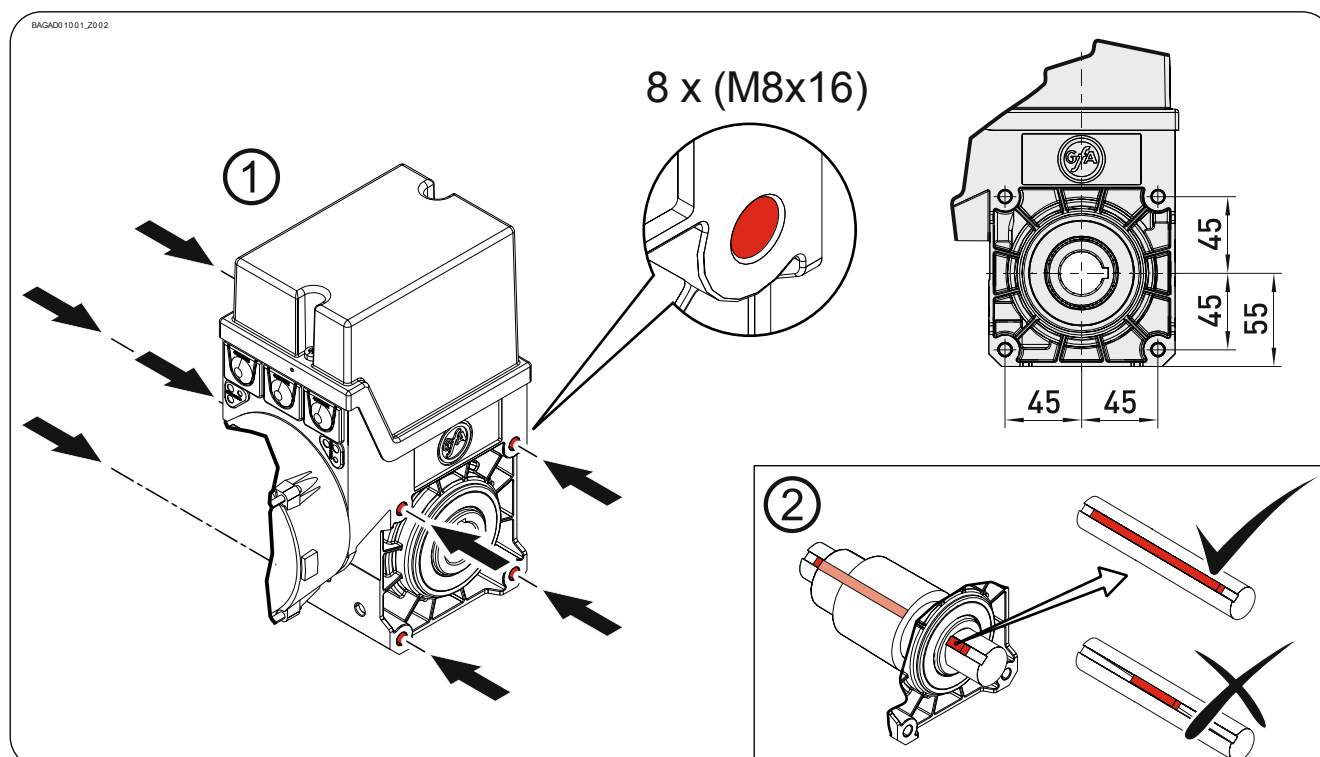
Fixation

8 filetages sont disponibles pour la fixation.

- ▶ En utiliser au moins 2 pour la fixation (①).

La liaison avec l'arbre du portail est assurée par une clavette.

- ▶ Utilisation d'une clavette avec une longueur minimale de l'arbre creux (②).



Montage

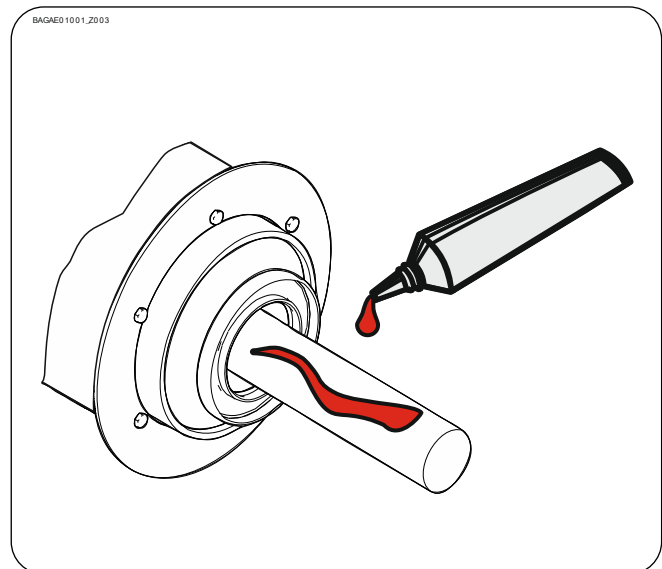
Les descriptions suivantes se réfèrent à un portail non spécifié plus en détails. Observer également les indications du fabricant du portail pour le montage.



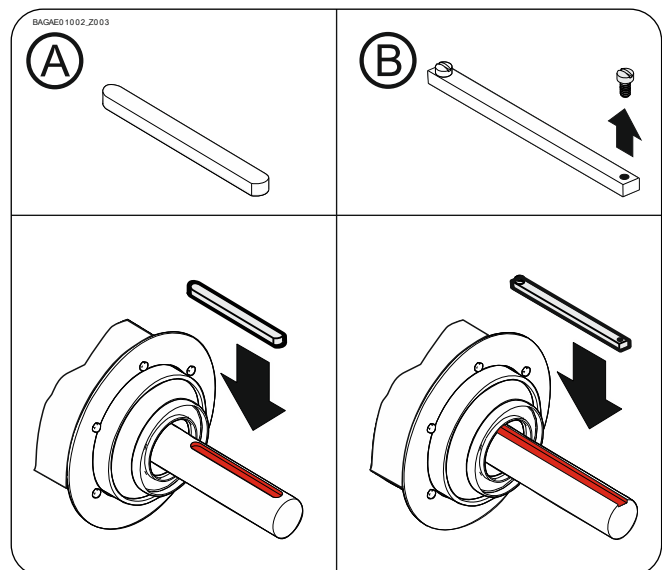
Avertissement – Blessures ou danger de mort possibles !

- Pour le montage, utiliser un dispositif de levage d'une capacité de charge suffisante.

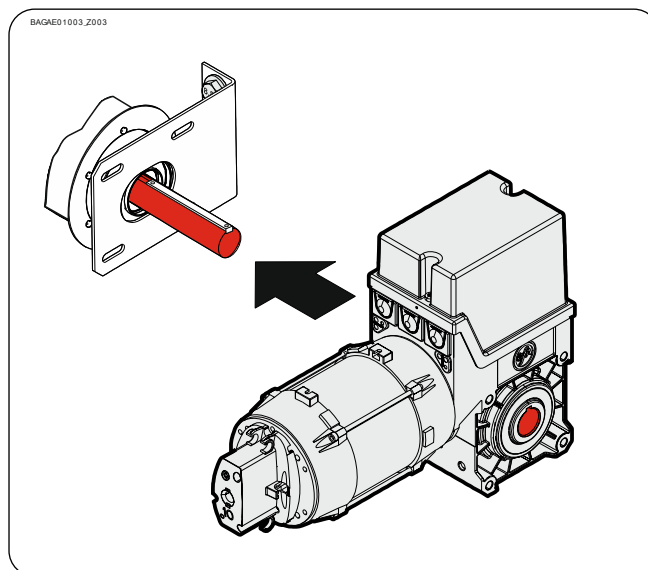
- ▶ Graisser intégralement l'arbre du portail.



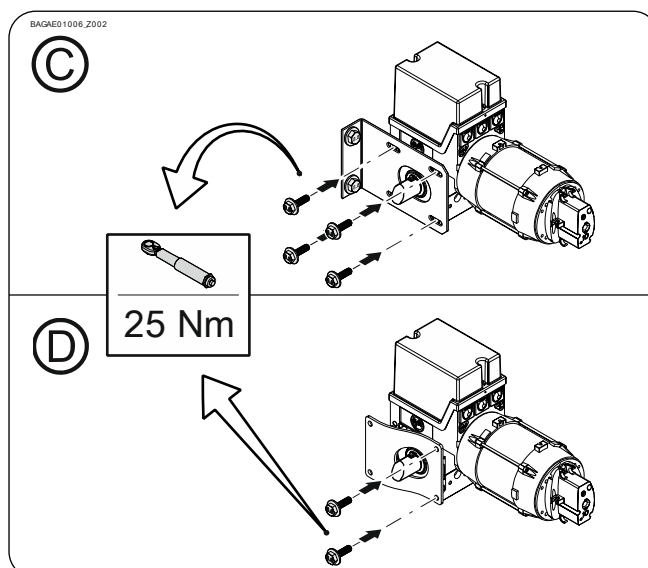
- ▶ Monter la clavette. Observer la variante ① ou ② possible.



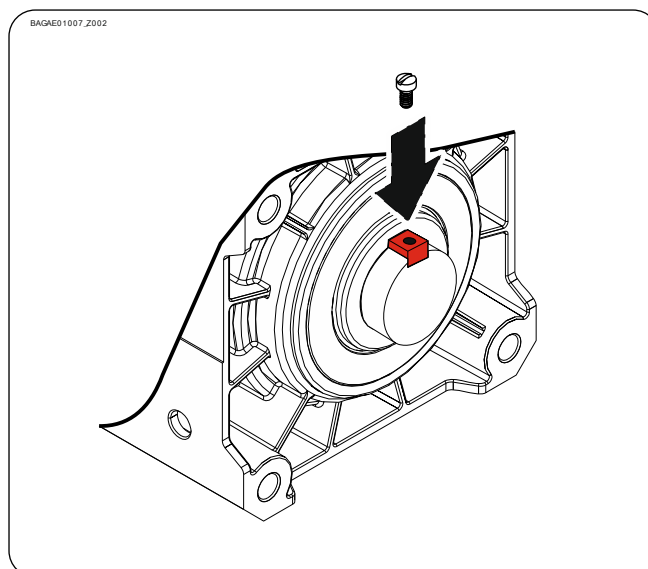
- ▶ Mettre l'entraînement en place.



- ▶ Serrer tous les éléments de connexion (M8) avec 25 Nm. Monter tous les autres éléments de connexion selon les prescriptions du fabricant du portail.



- ▶ Bloquer la clavette (variante Ⓑ seulement).



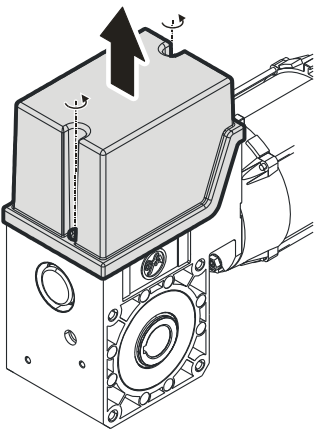
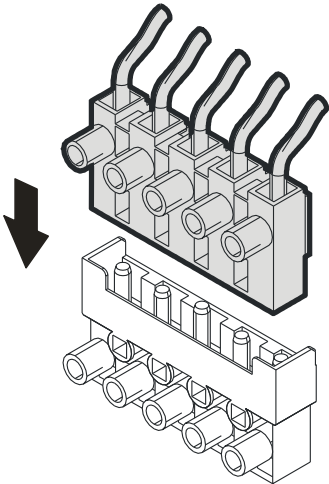
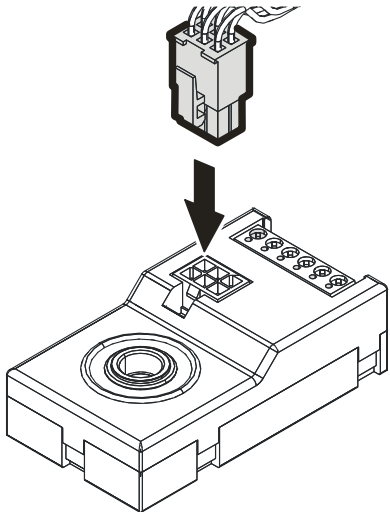
4 Montage électrique



Avertissement – Danger de mort dû au courant électrique !

- Commuter les câbles hors tension et s'assurer de l'absence de tension
- Observer les prescriptions et les normes en vigueur
- Procéder au raccordement électrique de manière conforme
- Utiliser un outillage approprié

Exécution du montage électrique

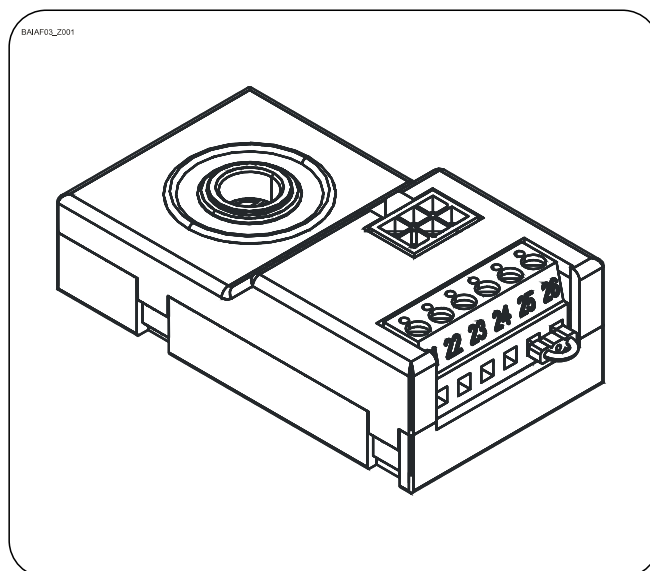
Démonter le recouvrement.	Brancher la prise du moteur.	Brancher la prise du contact de fin de course.
<small>BAHAAD1_2001</small> 	<small>BAHAB01_2001</small> 	<small>BPHAC 13_2001</small> 

Fin du montage électrique

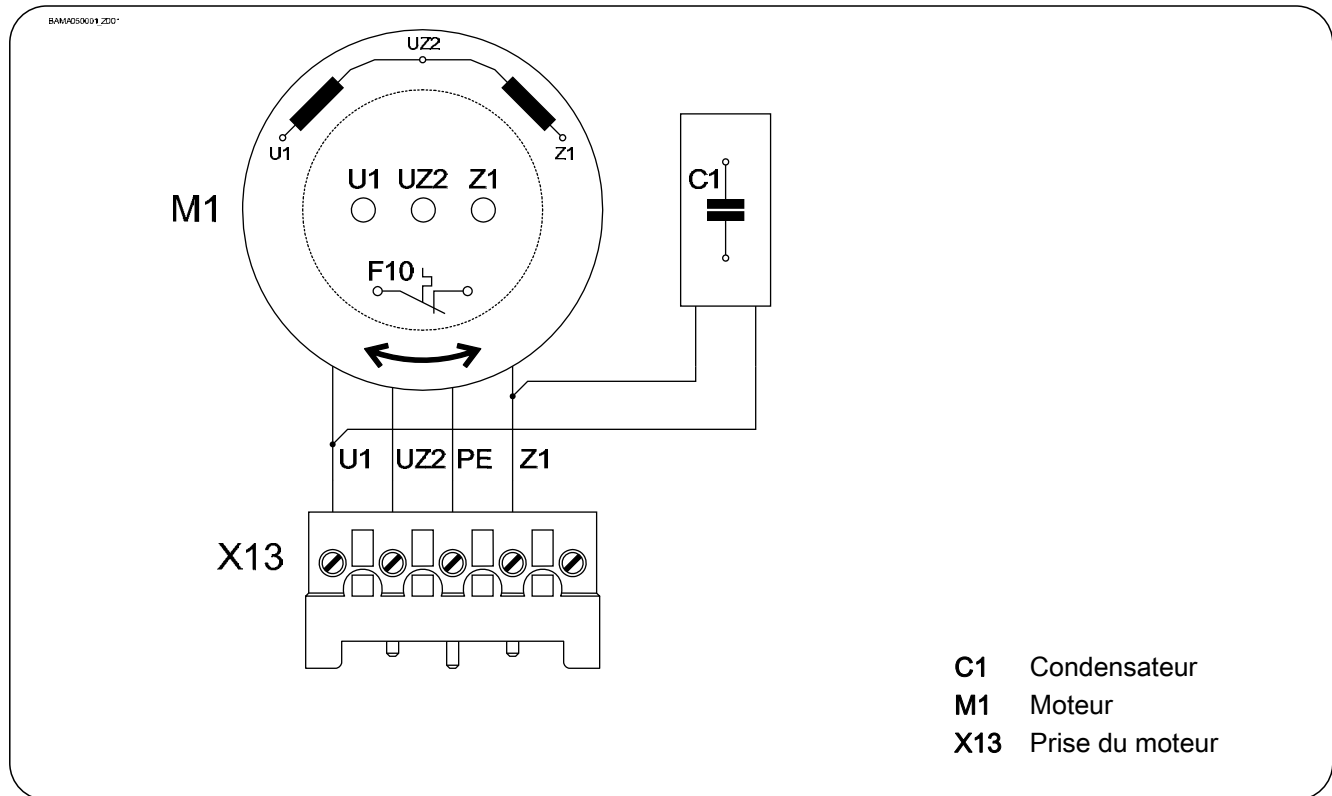
Monter les passages de câble et/ou les presse-étoupe.

5 Réglage des contacts de fin de course

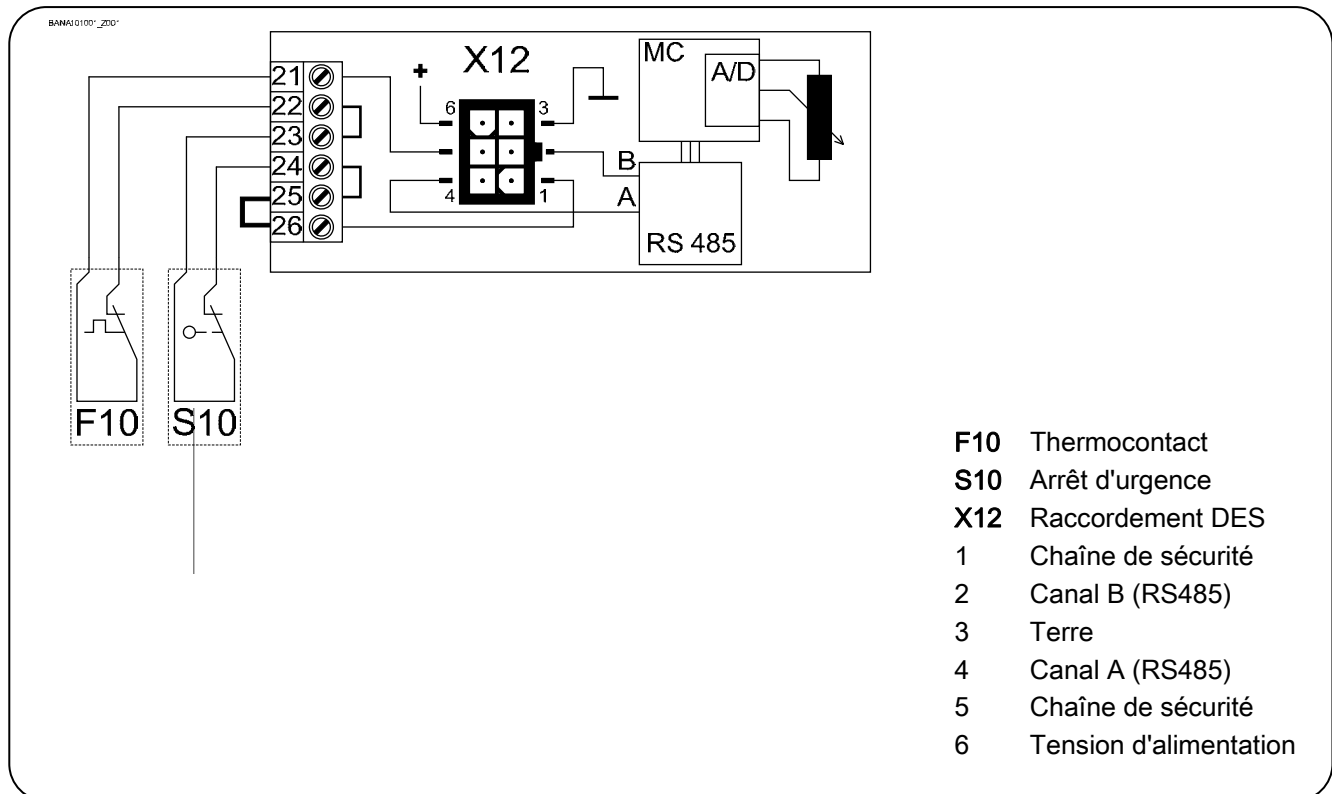
Le réglage des fins de course OUVERTE et FERMÉE est décrit dans les instructions de la commande de la porte.



6 Raccordement du moteur



7 Raccordement des contacts de fin de course



8 Dispositif d'arrêt d'urgence SK (chaîne rapide)

Le dispositif d'arrêt d'urgence est prévu pour une ouverture ou une fermeture de la porte sans alimentation électrique. L'actionnement coupe la tension de commande. Le fonctionnement électrique n'est plus possible.



Avertissement - Blessures suite à toute fausse manœuvre !

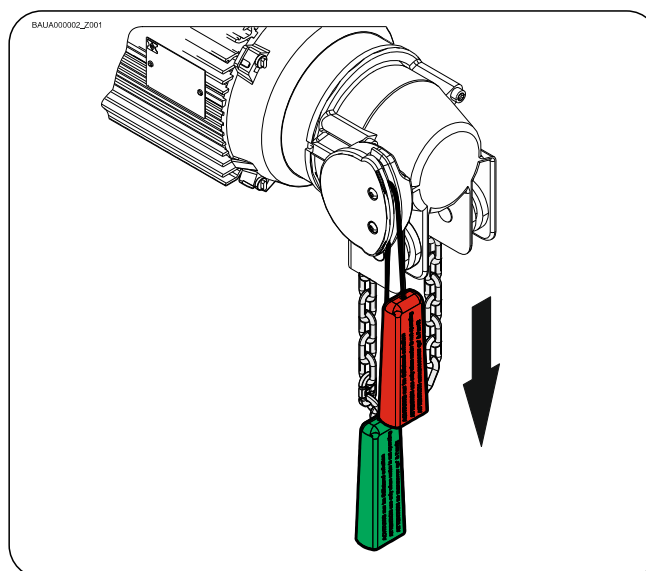
- Couper la tension
- Se tenir dans un emplacement sûr
- Avec les entraînement avec frein, le dispositif d'arrêt d'urgence doit être actionné contre le frein serré



Prudence - Détérioration de composants !

- Ne pas déplacer la porte au-delà des positions de fin de course

Activation en tirant sur la poignée rouge.
Ouverture et fermeture en tirant sur la chaîne.
Désactivation en tirant sur la poignée verte.





9 Fin de la mise en service/du contrôle

Vérifier les composants suivants, puis remonter tous les recouvrements.

Réducteur

Contrôler si l'entraînement perd de l'huile (quelques gouttes sans gravité). Protéger durablement l'arbre de sortie contre la corrosion.

Fixation

Vérifier tous les éléments de fixation (consoles, bras anti couple, vis, bagues de blocage, etc.) quant à leur serrage et à leur état impeccable.

Câblage électrique

S'assurer de l'absence de dommages ou de pliures des câbles de raccordement et des câbles. Contrôler la bonne fixation et le contact électrique correct des raccords vissés et des connecteurs.

Dispositif d'arrêt d'urgence

Vérifier le fonctionnement à l'état hors tension. Ne procéder au contrôle de fonctionnement qu'entre les positions de fin de course.

Contact de fin de course

Vérification des positions de fin de course par ouverture et fermeture complète. La zone de sécurité ne doit pas être accostée.



Remarque !

- Faire contrôler l'entraînement une fois par an par un spécialiste
- Intervalle de contrôle plus court avec les portes fréquemment utilisées
- Observer les prescriptions et les normes en vigueur

Déclaration de montage

au sens de la directive Machines 2006/42/CE
pour une machine incomplète, annexe II, partie B



Déclaration de conformité

au sens de la directive CEM 2014/30/EU

GfA ELEKTROMATEN GmbH & Co. KG
Wiesenstraße 81 · 40549 Düsseldorf
Germany

Nous, l'entreprise

GfA ELEKTROMATEN GmbH & Co. KG

déclarons par la présente que le produit mentionné ci-après est conforme à la directive CE indiquée ci-dessus et qu'il est uniquement destiné au montage dans une installation de porte.

SE 9.24 WS-25,40

Normes appliquées

- | | |
|---------------------------------|--------------------------------------------------------------------------------------------------------------------------------------------------------------------------|
| DIN EN 12453:2001-02 | Portes équipants les locaux industriels, commerciaux et de garage. Sécurité à l'utilisation des portes motorisées. Prescriptions |
| DIN EN 12604:2000-08 | Portes industrielles, commerciales et de garage. Aspects mécaniques. Exigences. |
| DIN EN 60335-1:2012-10 | Appareils électrodomestiques et analogues - Sécurité - Partie 1: Exigences générales |
| DIN EN 61000-6-2:2006-03 | Compatibilité électromagnétique (CEM) -- Partie 6-2: Normes génériques - Immunité pour les environnements industriels |
| DIN EN 61000-6-3:2011-09 | Compatibilité électromagnétique (CEM) - Partie 6-3 : Normes génériques - Norme sur l'émission pour les environnements résidentiels, commerciaux et de l'industrie légère |

Sur demande justifiée des autorités de contrôle, nous nous engageons à leur transmettre les documents spéciaux relatifs à la machine incomplète.

Personne chargée de la composition des documents techniques

(adresse UE dans l'entreprise)

Dipl.-Ing. Bernd Synowsky

Responsable de la documentation

Au sens de la directive CE 2006/42/CE, les machines incomplètes sont uniquement destinées à être montées dans d'autres machines (ou d'autres machines/installations incomplètes) ou à leur être assemblées pour constituer une machine complète au sens de la directive. Par conséquent, ce produit ne peut être mis en service qu'une fois qu'il a été constaté que la machine/l'installation complète dans laquelle il a été monté, est bien conforme aux directives mentionnées ci-dessus.

Fait à Düsseldorf, le

10.07.2017

Stephan Kleine

Directeur général

Signature