

RESSORT POUR PORTE SECTIONNELLE

Devis

Commande

Référence chantier :



CHOIX DE LA CONFIGURATION (AXE 25.4MM) :

! Attention au sens des ressorts !

N°1 - Fixation parachute latérale



N°2 - Fixation parachute centrale



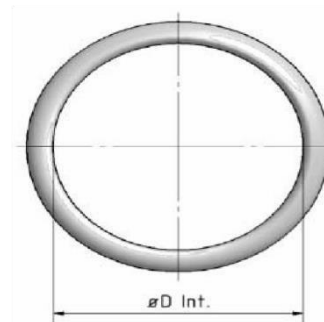
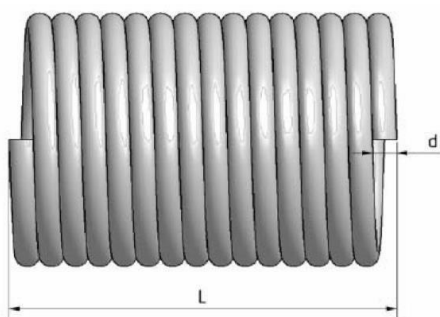
CHOIX CORRESPONDANT AU DIMENSIONS DE VOTRE RESSORT

(Vous pouvez vous référer aux indications ci-dessous)

Diamètre Intérieur (D)	Diamètre du fil (d) + (x)								
51 mm	4.5mm	5.0mm	5.5mm	6.0mm	6.5mm				
95 mm	6.0mm	6.5mm	7.0mm	7.5mm	8.0mm	8.5mm	9.0mm	9.5mm	
152 mm	7.5mm	8.0mm	8.5mm	9.0mm	9.5mm	10.0mm	10.5mm	11.0mm	

Pour connaître la **longueur d'un ressort tendu**, il suffit de mesurer sa longueur et multiplier le diamètre du fil par le nombre de tour.

Exemple : fil diamètre 8.5mm, le ressort est tendu à 12 tours
 $12 \times 8.5 = 102\text{mm}$



Pour connaître le **diamètre du fil**, mesurez 10 spires

Exemple : 10 spires = 85mm
 Le fil est de diamètre 8.5mm

