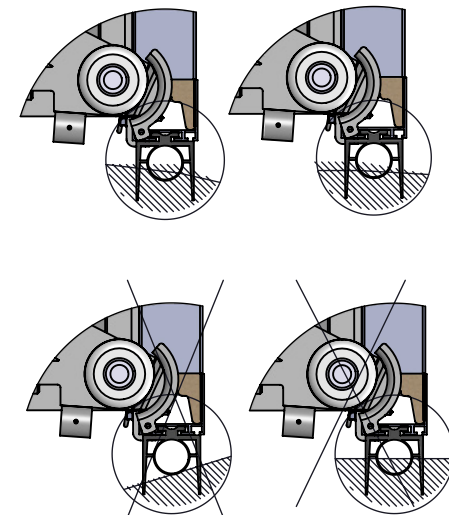
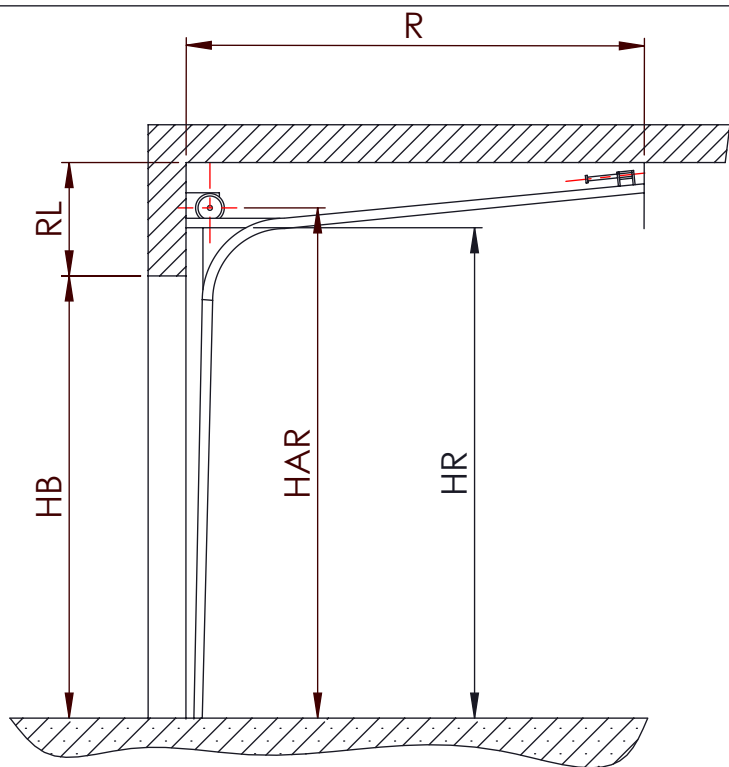


VUE DE DESSUS
Position ossature secondaire / ossature principale

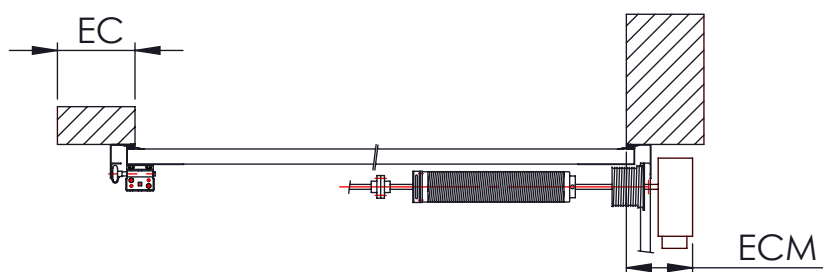
ossature linteau standard avec pente

dessiné par : PG

31/03/2017



Hauteur de Baie	Retombée de Linteau	Hauteur sous Rails	Hauteur d'Axe Ressorts	Recul nécessaire	ECoinçon	ECoinçon moteur
HB	RL	HR	HAR	R	EC	ECM
≤3360	420	HB + 204	HB + 341	HB + 950	120	250
≤5500	450	HB + 204	HB + 341	HB + 950	120	250
> 5500	510	HB + 204	HB + 387	HB + 950	120	250



ossature linteau standard avec pente



dessiné par : PG

31/03/2017