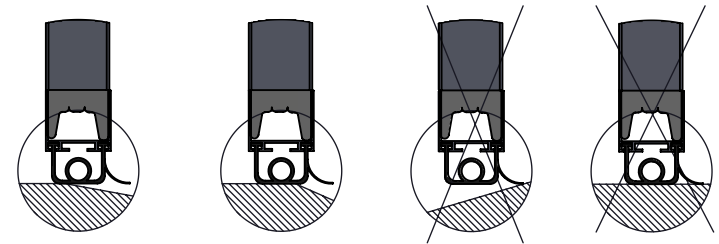
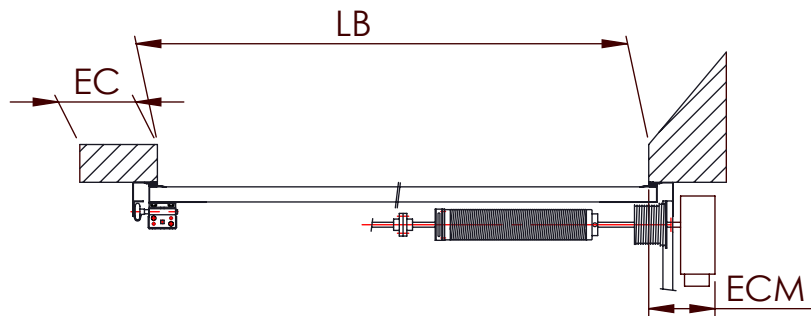


Hauteur de baie HB en mm	Largeur de baie (LB) jusqu'à 6500 mm			Reservation moteur ou treuil mm	Recul nécessaire (R) mm
	Retombée de linteau (RL) mm	Ecoinçon (EC) mm	Hauteur rail horizontal (HR) mm		
Jusqu'à 3250	420	120	HB + 200	250	HB + 1000
Jusqu'à 5500	420 à 500 suivant ressorts	120	HB + 200	250	HB + 1000
Plus de 5500	550	120	HB + 200	250	HB + 1000



ossature linteau standard



dessiné par : PG

25/07/2013