

VUE INTERIEURE
Ossature secondaire

UPN 140x55 mini aligné au nu intérieur

UPN 140x55 mini aligné au nu intérieur

HL ≤ 1370	A = 165
HL ≤ 3050	A = 182
HL ≤ 4100	A = 207

55 mini

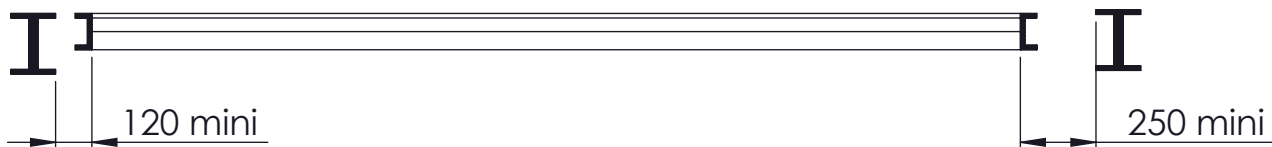
axe ressort = HB + HL + A
UPN 140x55 mini toute hauteur

RL

HB

HB

LB

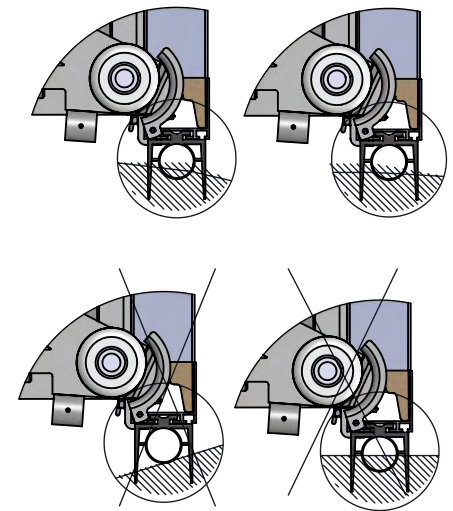
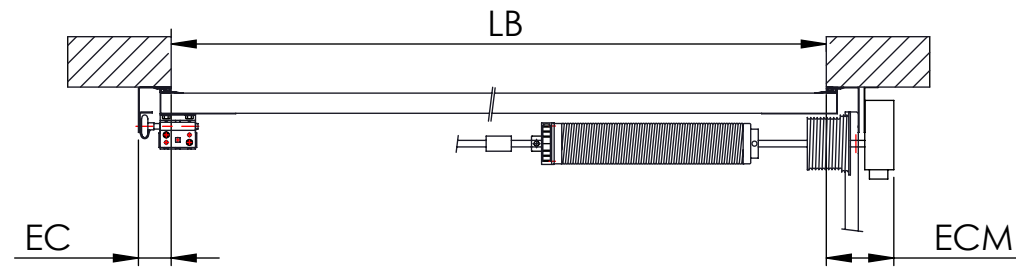
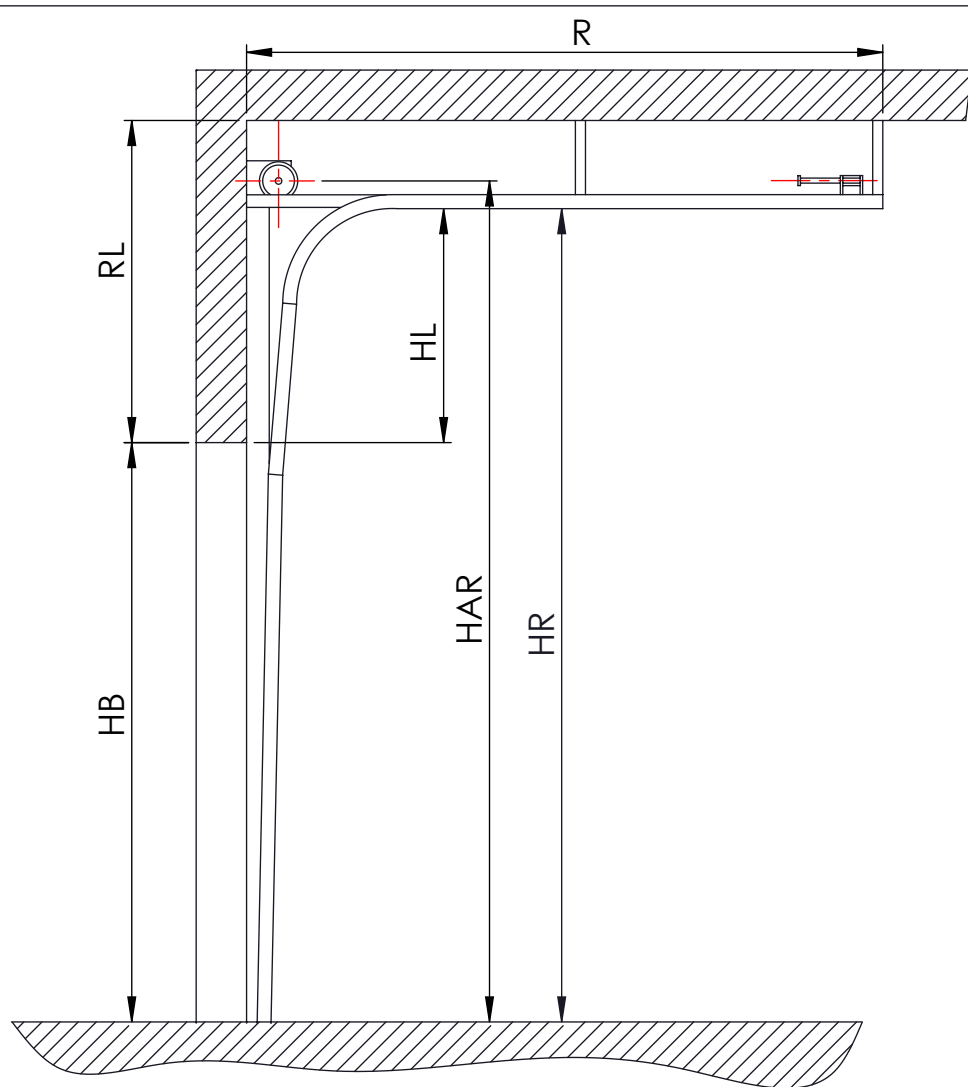


VUE DE DESSUS
Position ossature secondaire / ossature principale

ossature linteau haut

dessiné par : PG

31/03/2017



Hauteur de Baie	Haut Linteau	Retombée de linteau	Hauteur sous Rails	Hauteur d'Axe Ressorts	Recul nécessaire	Ecoinçon	Ecoinçon Moteur
HB	HL	RL	HR	HAR	R	EC	ECM
≤4800	≤1370	HL + 270	HB + HL	HB + HL + 165	HB - HL + 1350	120	250
≤4800	≤3050	HL + 310	HB + HL	HB + HL + 182	HB - HL + 1350	120	250
≤6500	≤4100	HL + 360	HB + HL	HB + HL + 207	HB - HL + 1350	120	250

ossature linteau haut



dessiné par : PG

31/03/2017