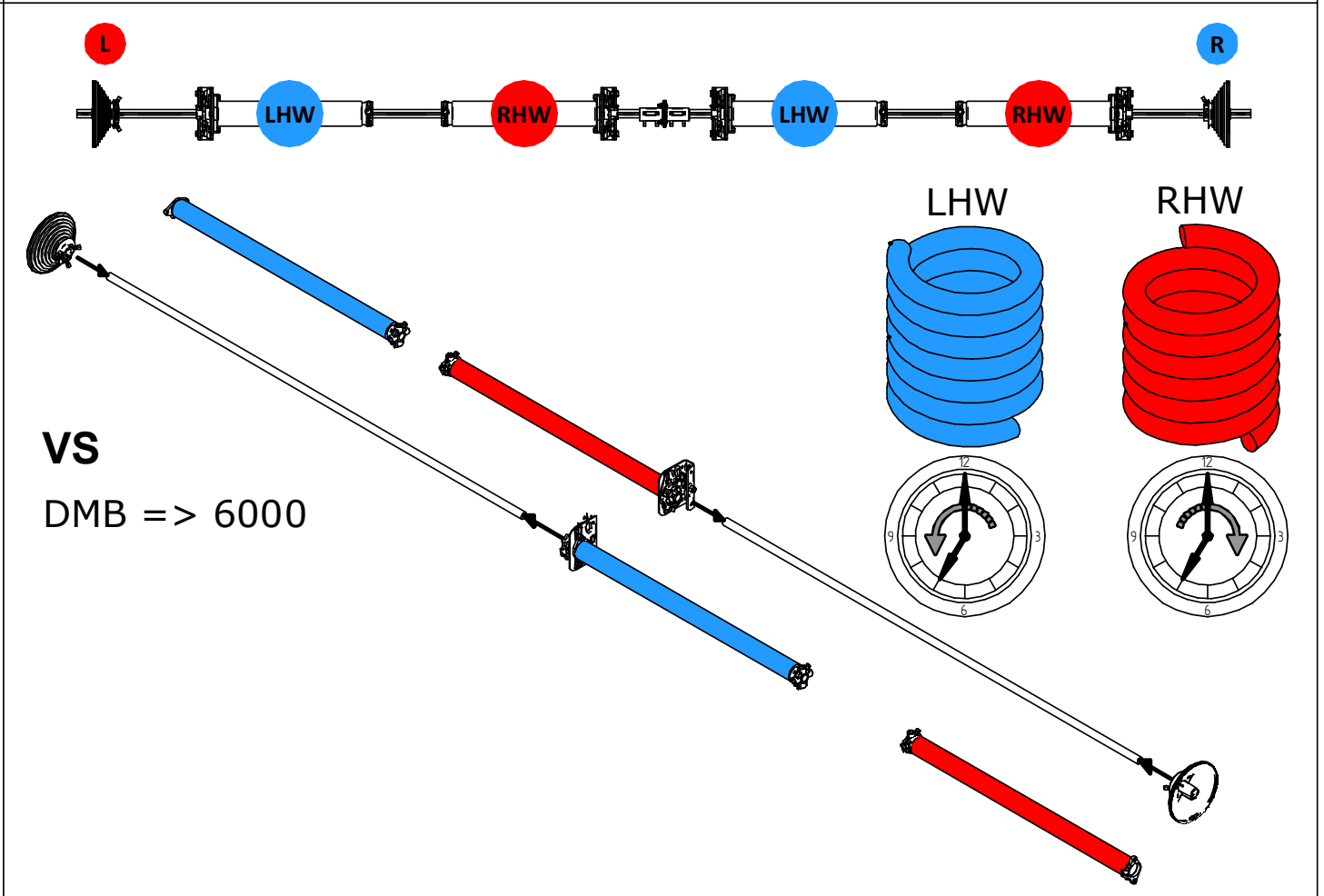
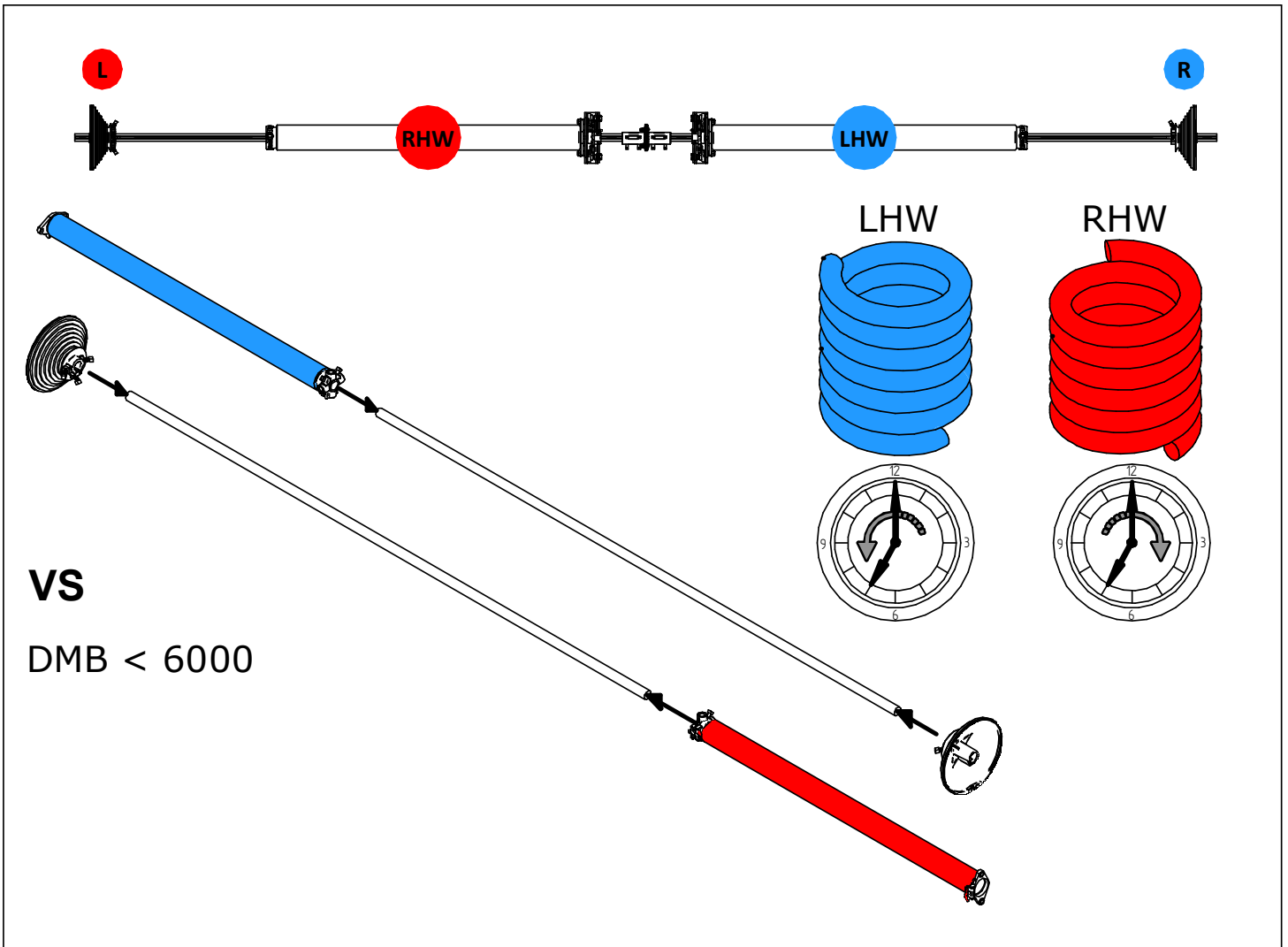


Porte sectionnelle industrielle - Levée verticale (VS)

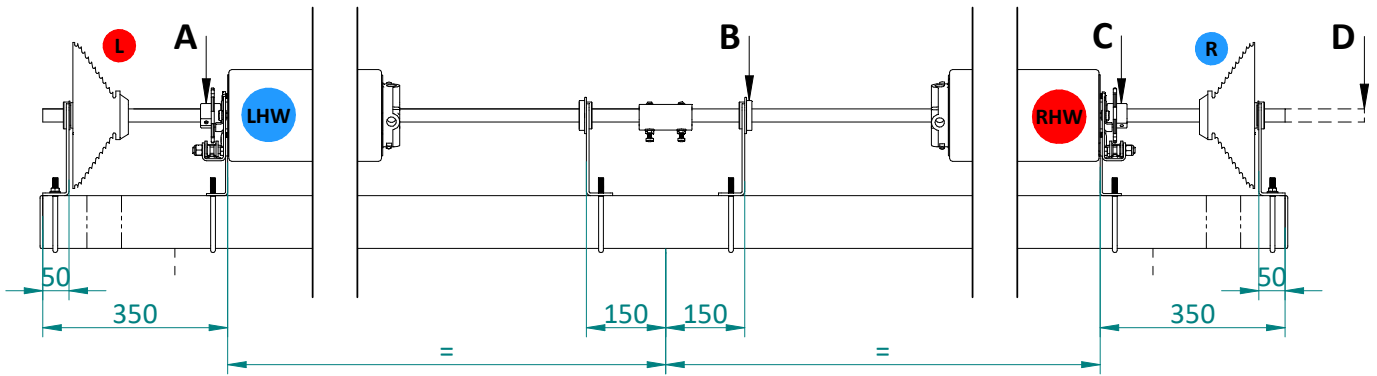
MONTAGEHANDLEIDING - ASSEMBLY MANUAL - MONTAGEANLEITUNG - MANUEL DE MONTAGE



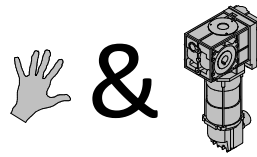
Attention! VS Spring configuration drawings on this page overrule all VS spring configuration drawings that follow in this assembly manual.



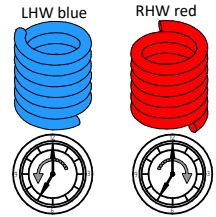
Attention! VSK Spring configuration drawings on this page overrule all VSK spring configuration drawings that follow in this assembly manual.



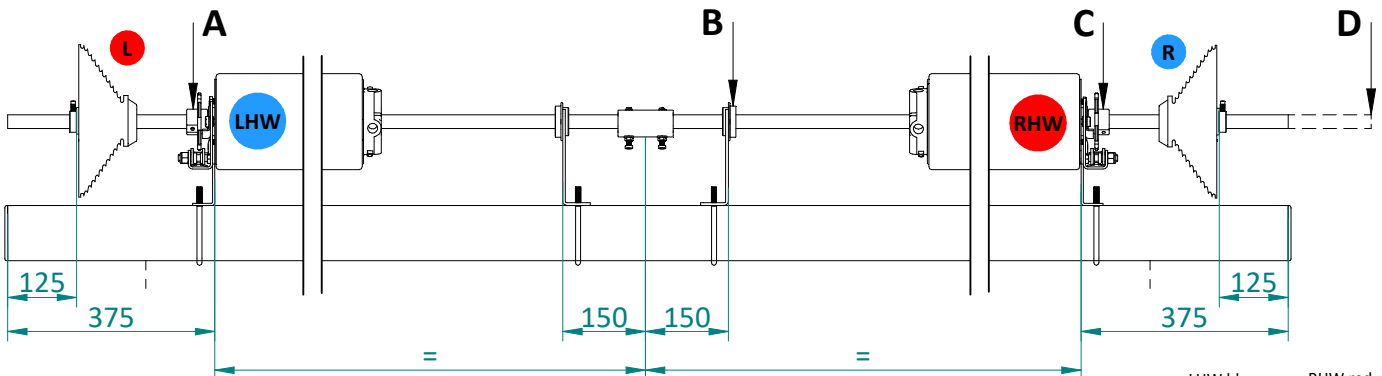
VSK Standard & Direct



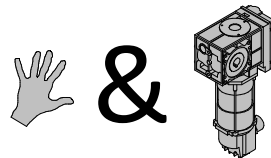
● = Blue
● = Red



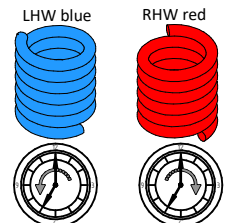
	A	B	C	D
NL	VBB LHW of Lagerplaat + lager	Als DMB > 4750mm	VBB RHW of Lagerplaat + lager	Motorbediend L of R
EN	SBD LHW or Bearing plate + bearing	When DLW > 4750mm	SBD RHW or Bearing plate + bearing	Motor operated L or R
DE	FBS LHW oder Lagerkonsole + lager	Wenn TLB > 4750mm	FBS RHW oder Lagerkonsole + lager	Antriebe L oder R
FR	Pare-chute ressort LHW ou palier + roulement	LDB > 4750mm	Pare-chute ressort RHW ou palier + roulement	Motorisée D ou G



VSK Top mounted



● = Blue
● = Red



	A	B	C	D
NL	VBB LHW of Lagerplaat + lager + stelring	Als DMB > 4750mm	VBB RHW of Lagerplaat + lager + stelring	Motorbediend L of R
EN	SBD LHW or Bearing plate + bearing + shaft collar	When DLW > 4750mm	SBD RHW or Bearing plate + bearing + shaft collar	Motor operated L or R
DE	FBS LHW oder Lagerkonsole + lager + stellring	Wenn TLB > 4750mm	FBS RHW oder Lagerkonsole + lager + stellring	Antriebe L oder R
FR	Pare-chute ressort LHW ou palier + roulement + baque d'arrêt	LDB > 4750mm	Pare-chute ressort RHW ou palier + roulement + baque d'arrêt	Motorisée D ou G



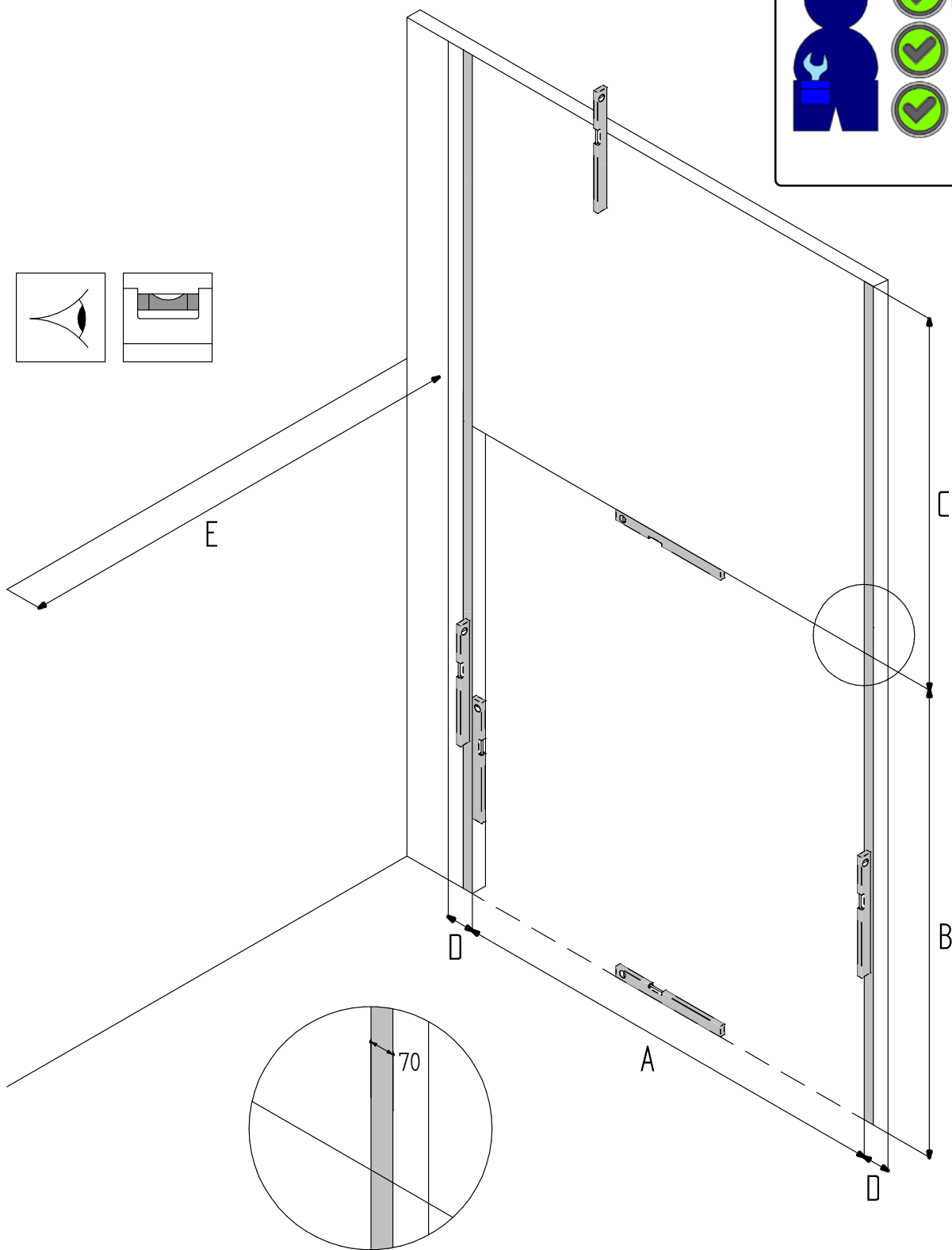
EN 12604



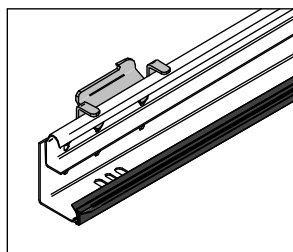
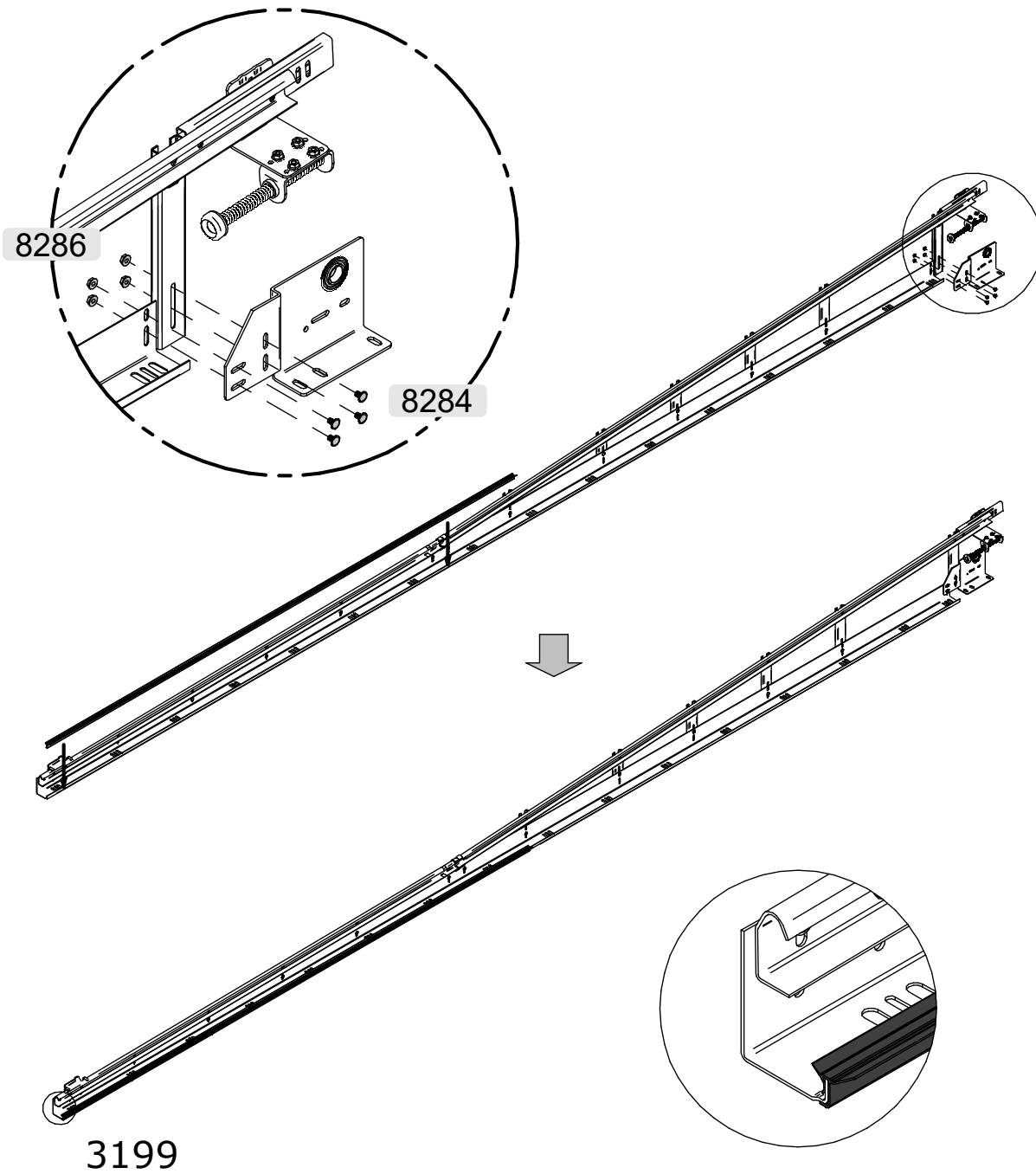
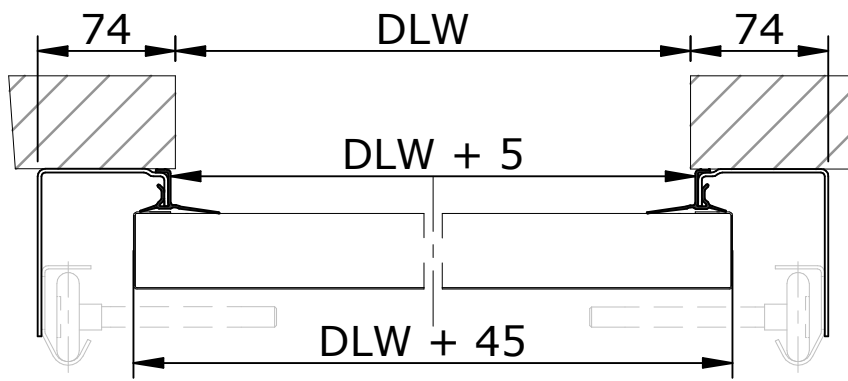
EN 12453



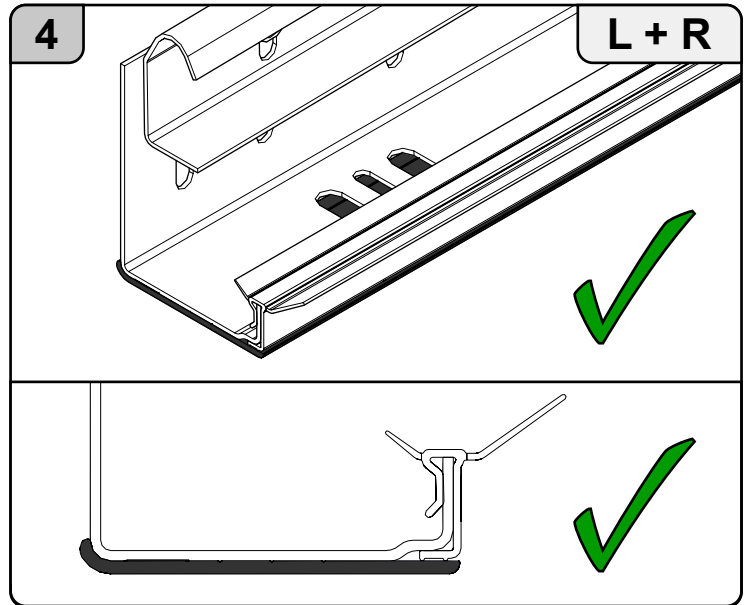
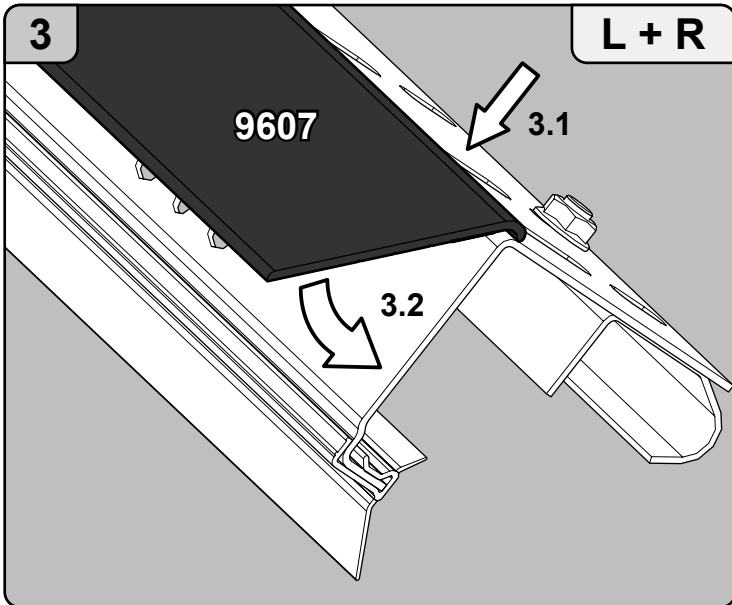
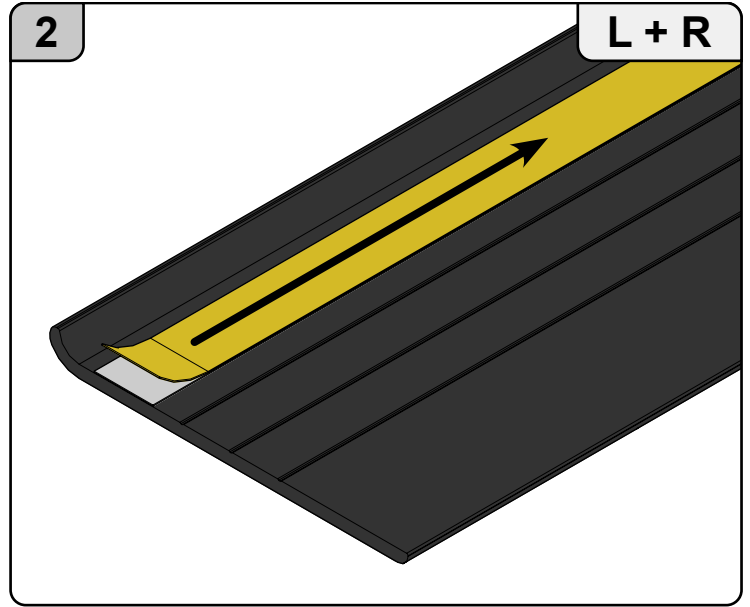
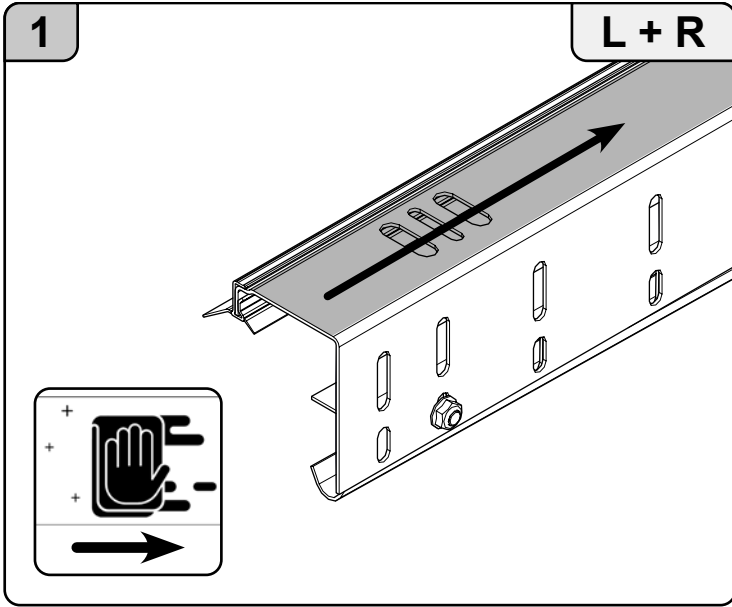
EN 13241



	A	B	C	D	E
	DLW	DLH	FHR	FSR	FMD
NL	Dagmaat breedte	Dagmaat hoogte	Vrije bovenruimte	Vrije zijruimte	Inbouwdiepte
EN	Day Light Width	Day Light Height	Free Head Room	Free Side Room	Free Mounting Depth
DE	Tageslichtbreite	Tageslichtehöhe	Sturzfreiraum	Freie Seitenraum	Freie Einbautiefe
FR	Largeur de baie	Hauteur de baie	Linéau disponible	Ecoiçons Requis	Recul
RO	Lățime Gol	Înălțime Gol	Buiandrug Liber	Spațiul Liber Lateral	Spațiul Liber în Adâncime
HU	Szélesség	Magasság	Szabad szemöldök magasság	Szabad hely oldalt	Szabad beépítési mélység
SE	Dager bredd	Dager höjd	Minsta erforderligt höjdutrymme	Fritt sidoutrymme	Fritt monterings utrymme

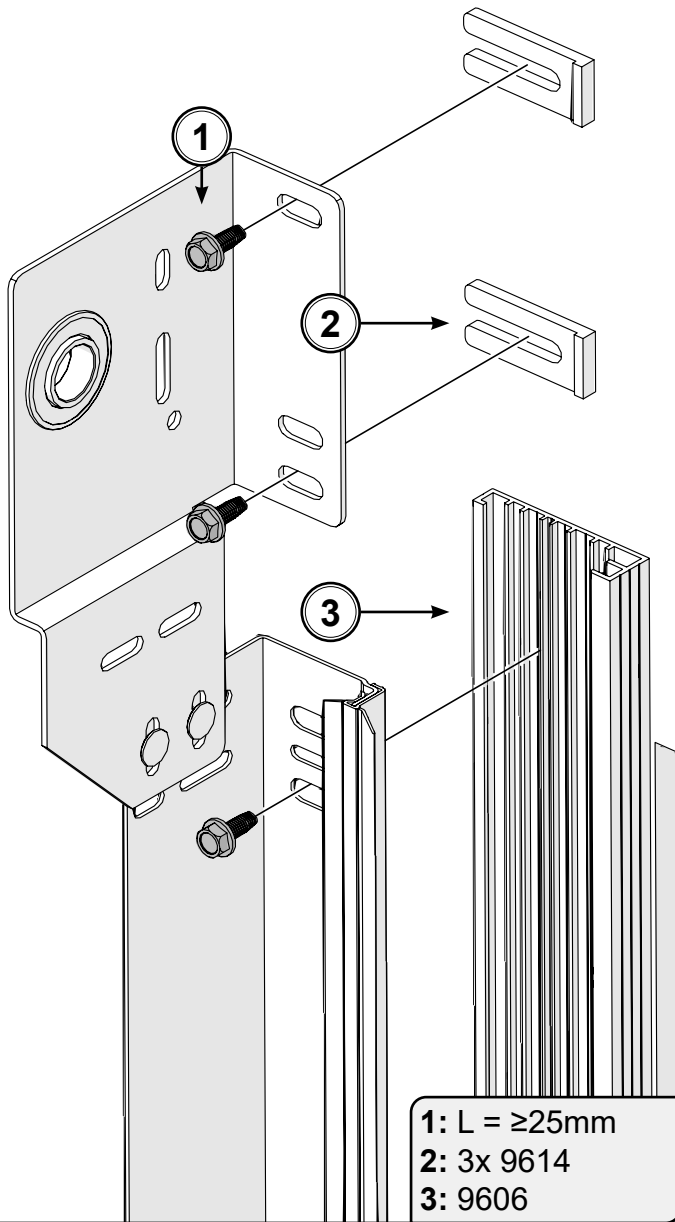


Option 40mm ISO

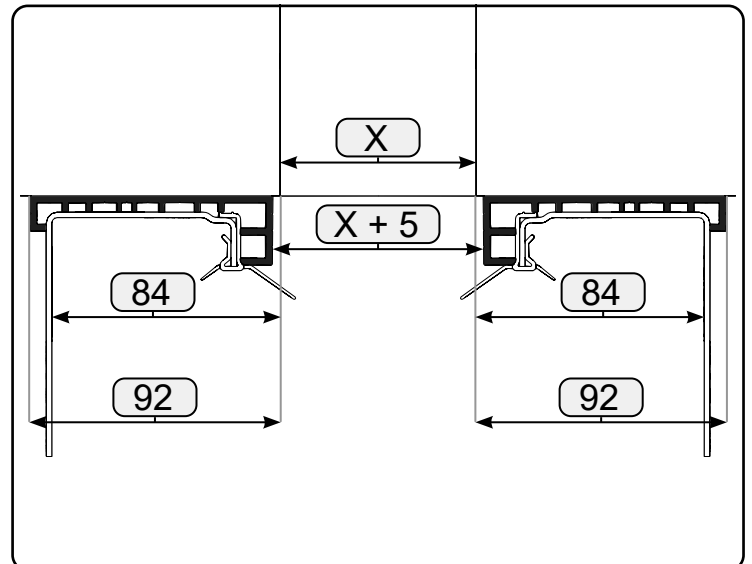
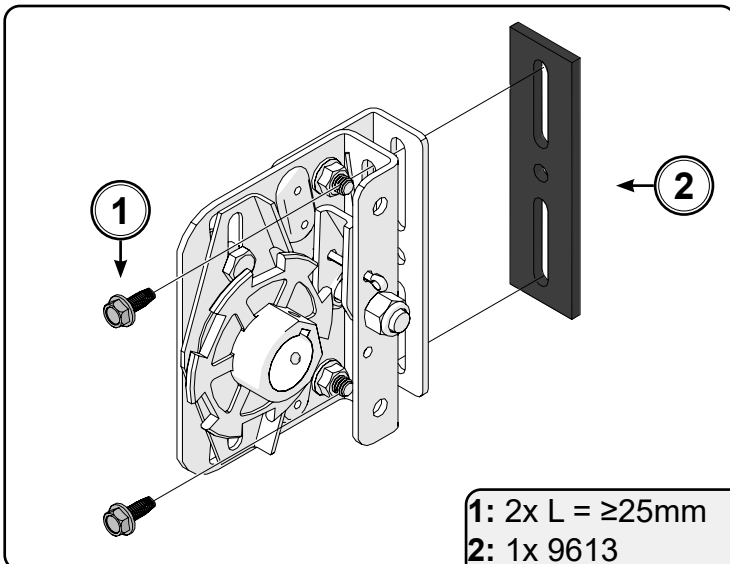
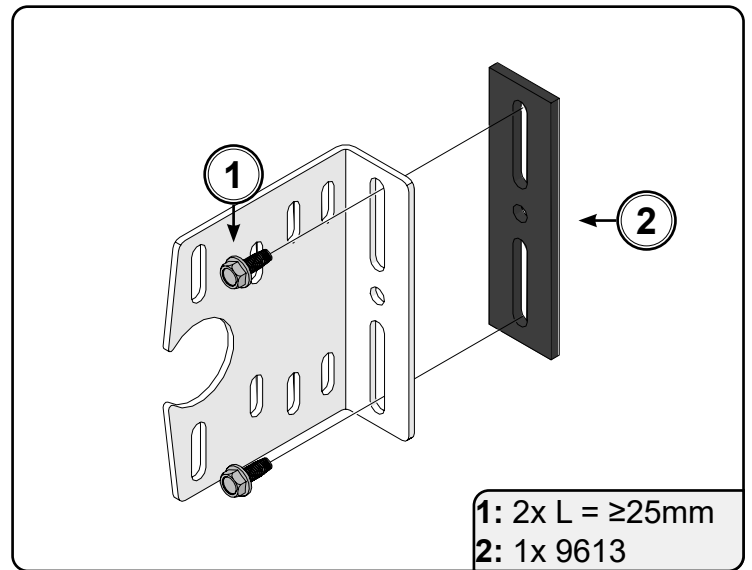
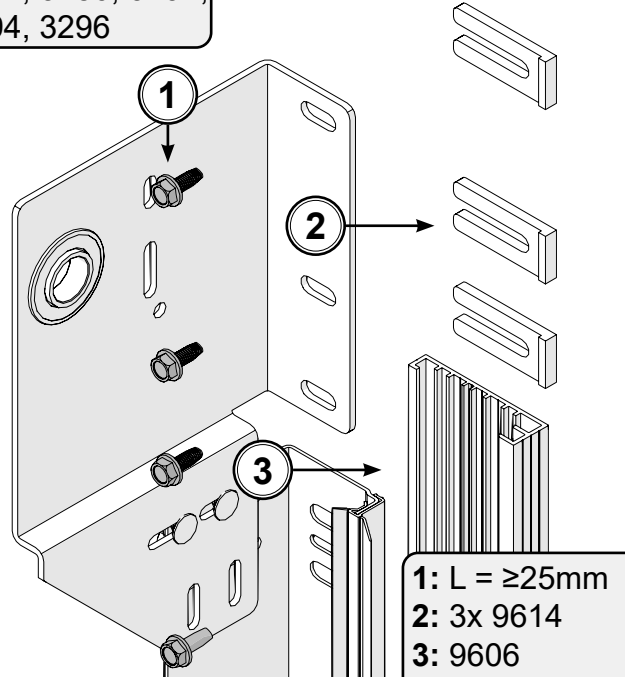


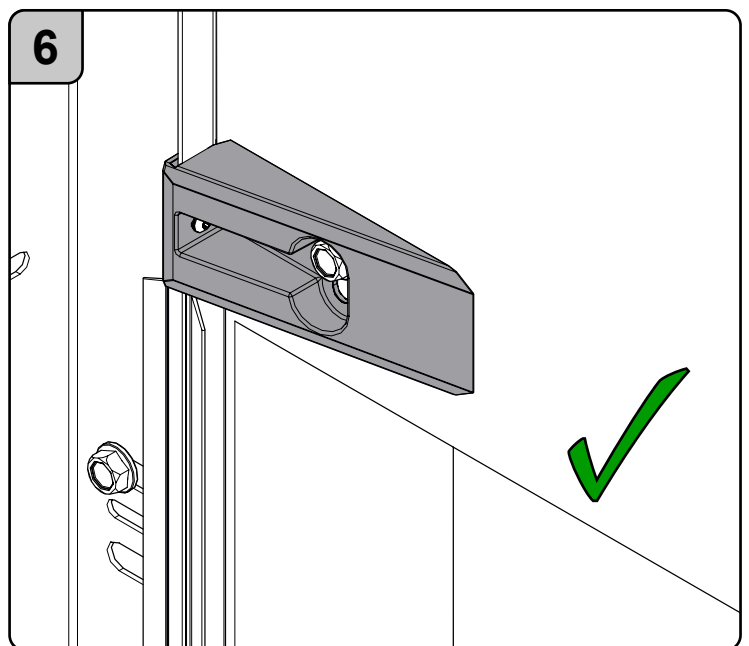
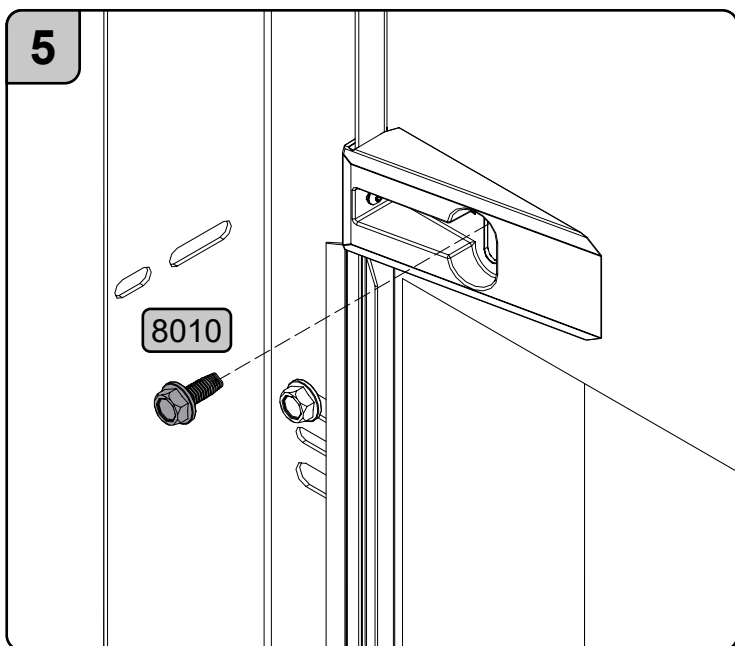
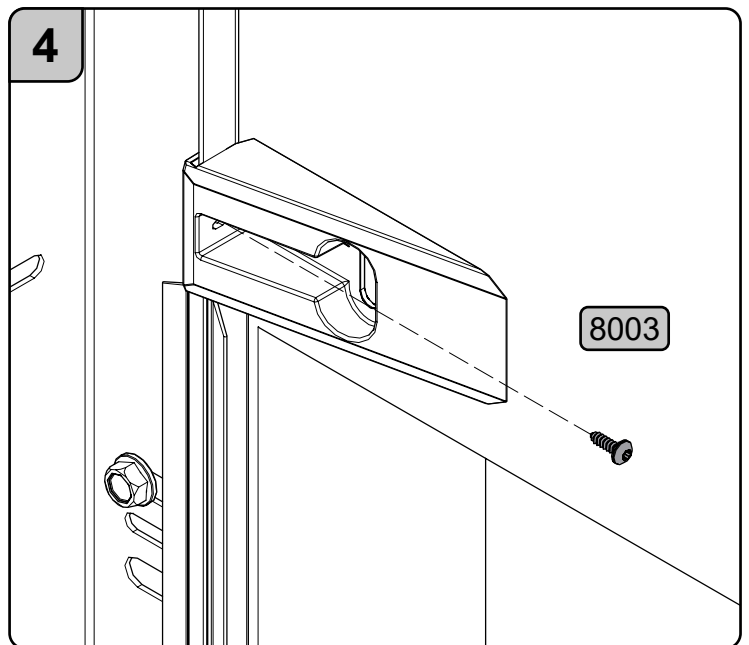
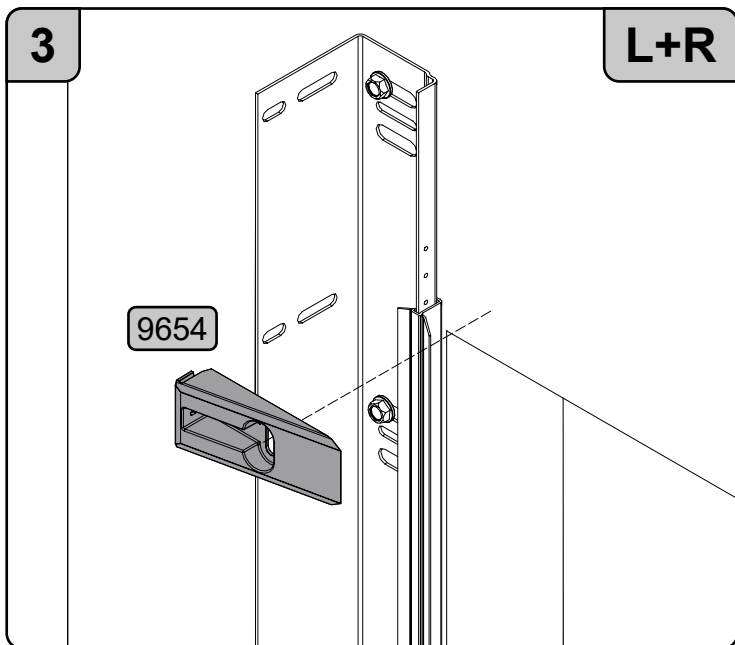
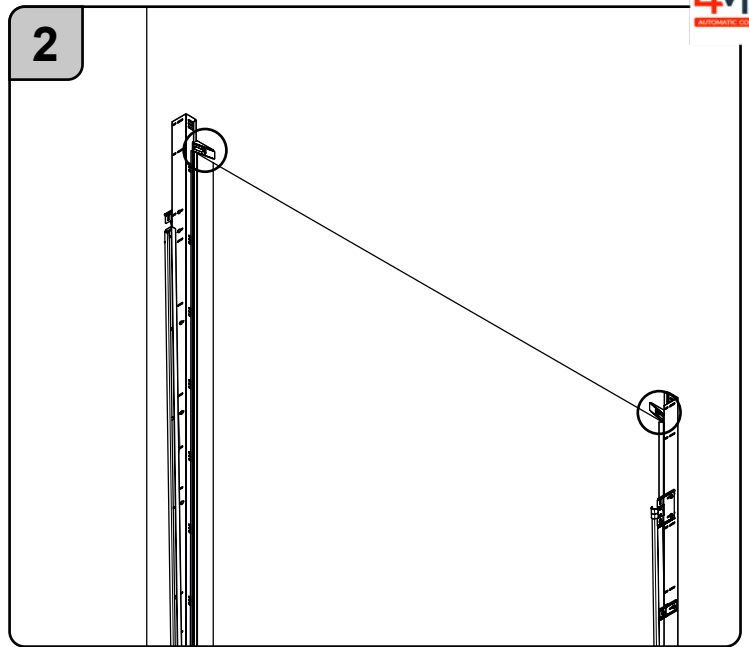
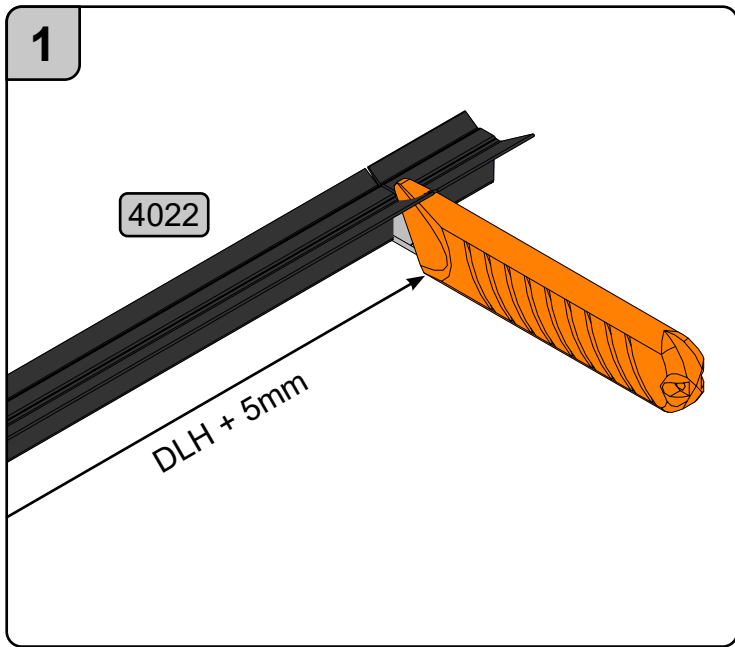
Option 80mm ISO

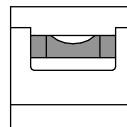
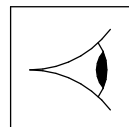
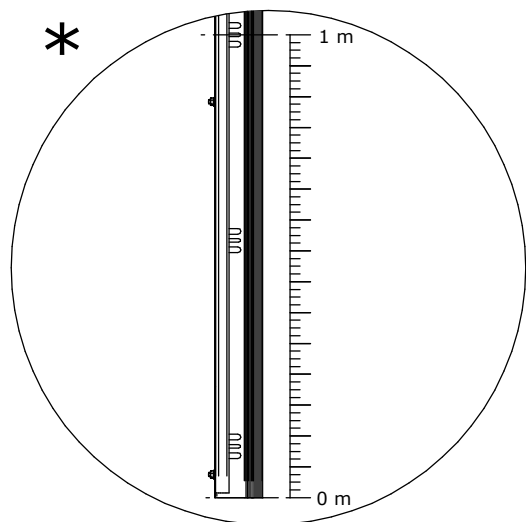
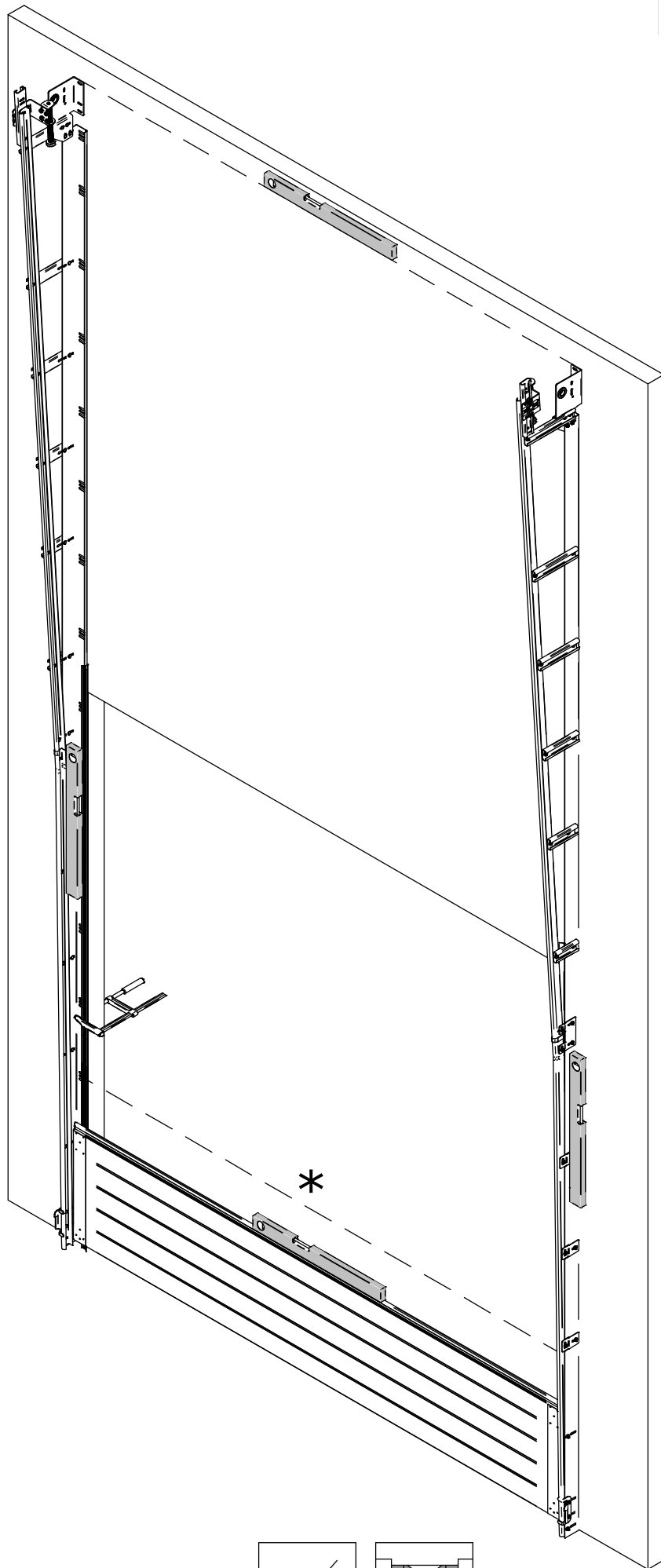
3280, 3282, 3290

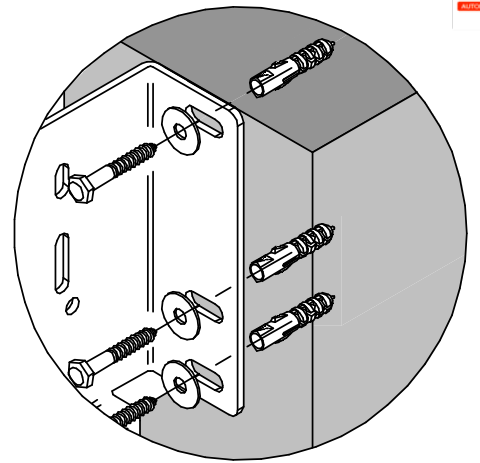
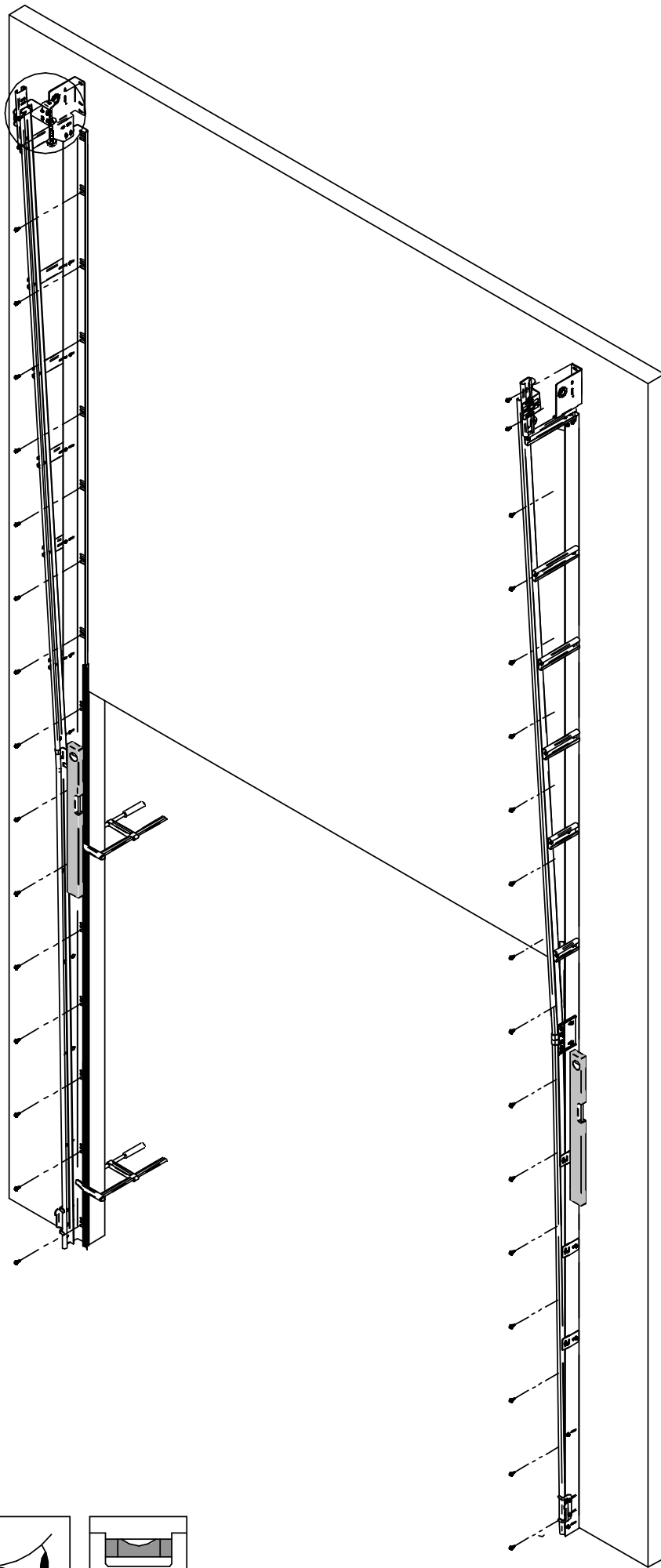


3284, 3286, 3292,
3294, 3296



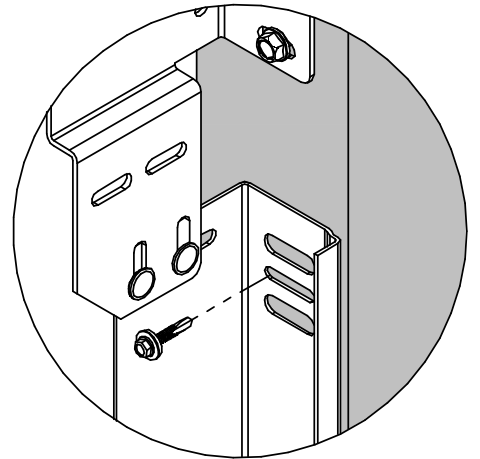






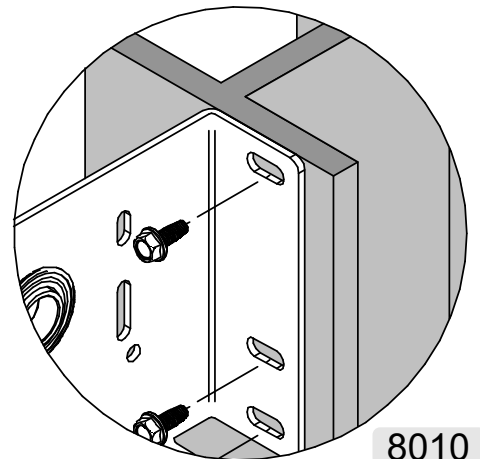
$\phi 10$

0351



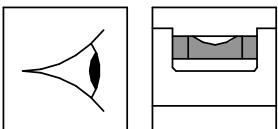
$\phi 6$

8011

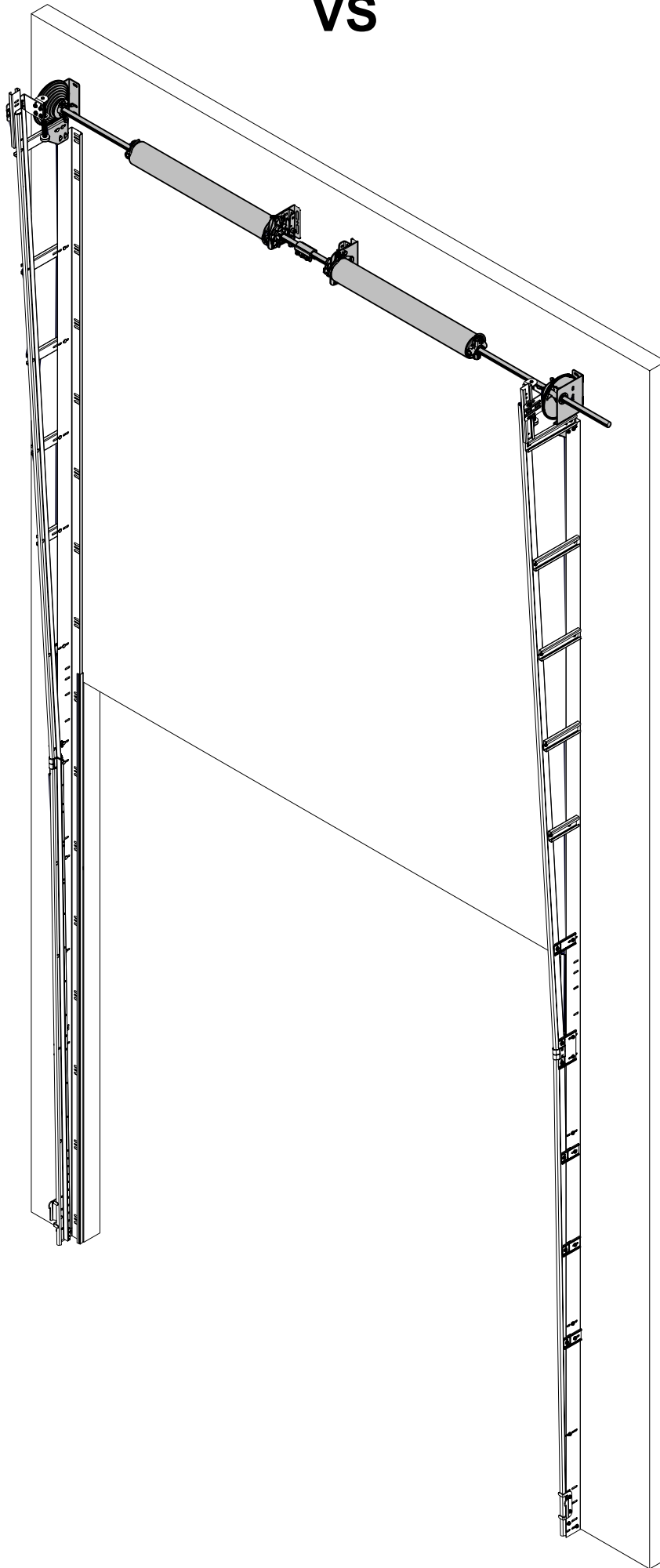


$\phi 8$

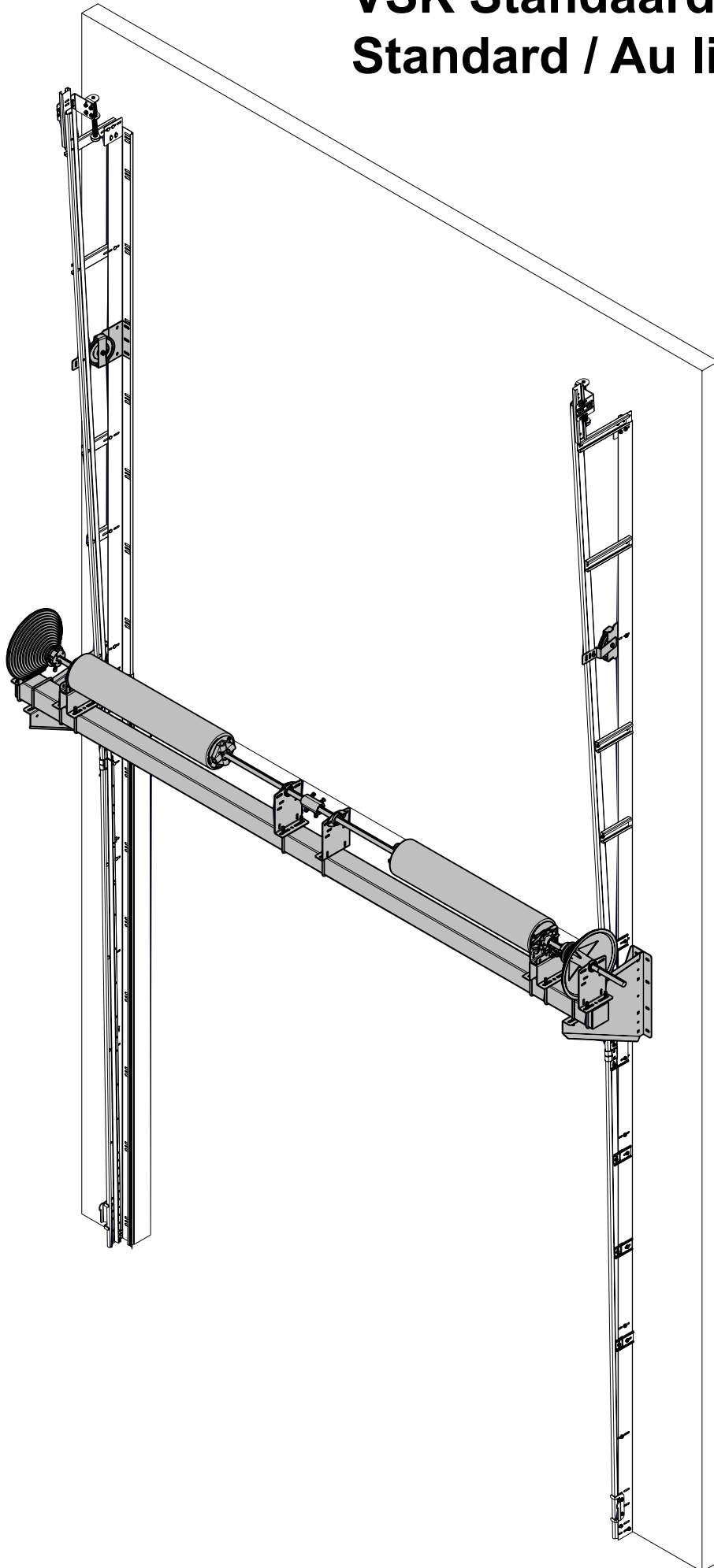
8010



VS



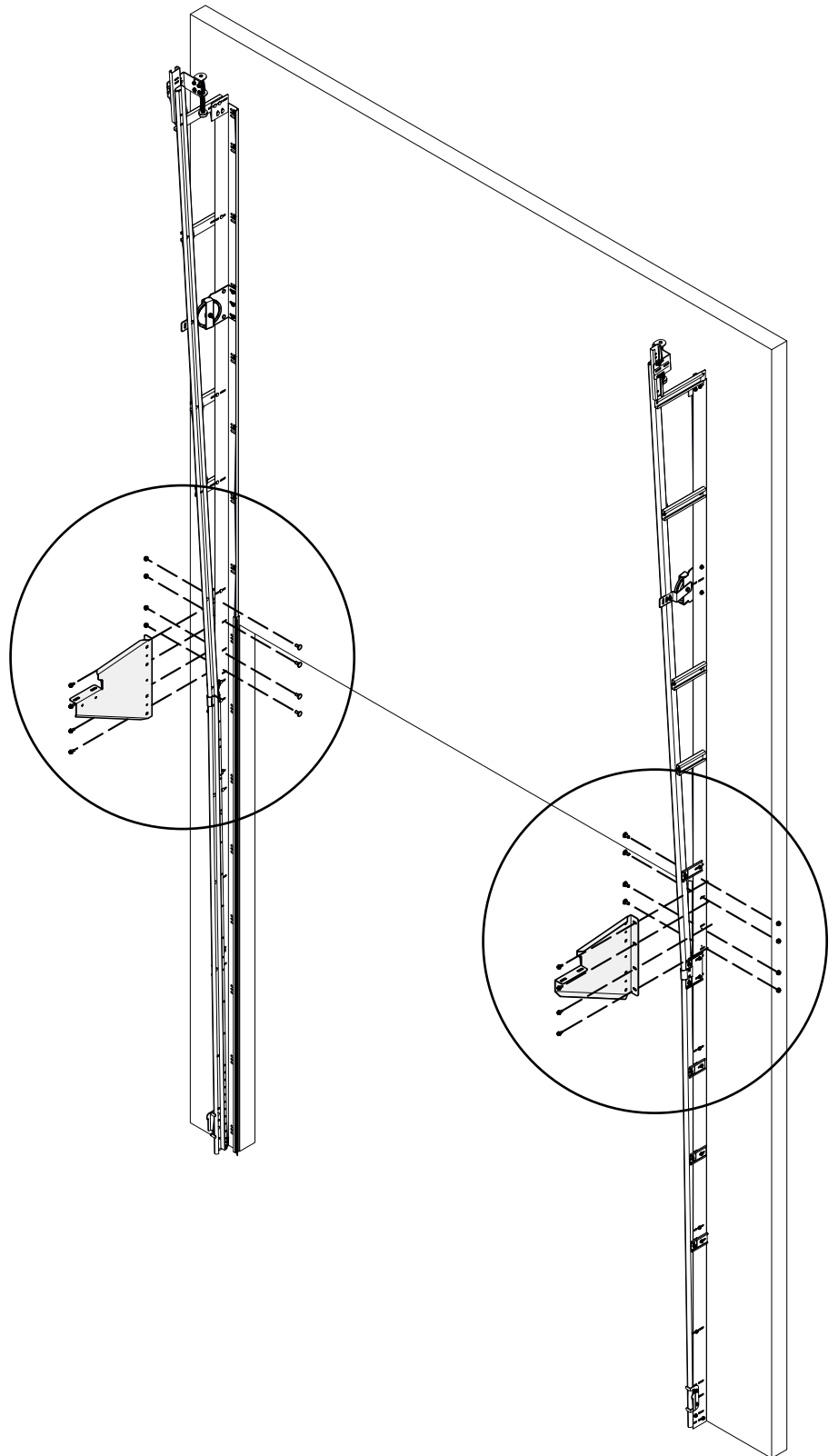
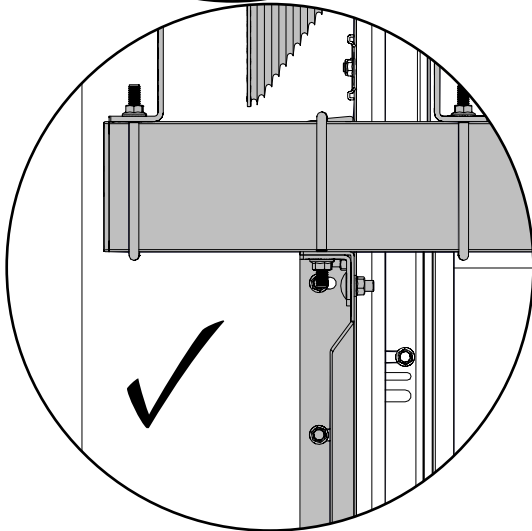
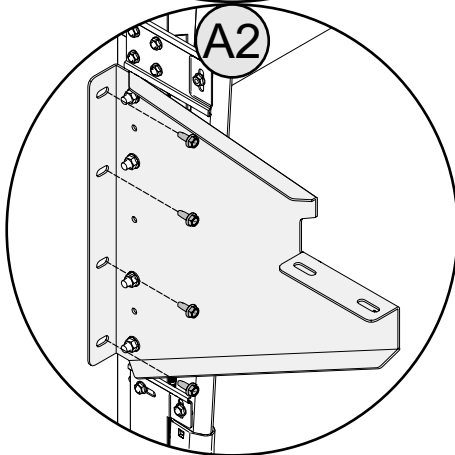
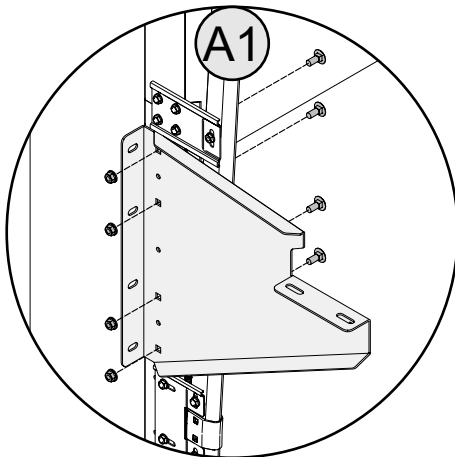
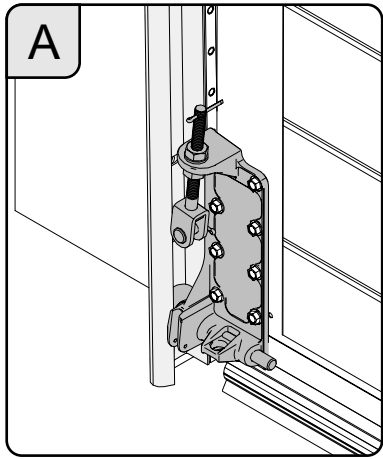
VSK Standaard / Standard / Au linteau

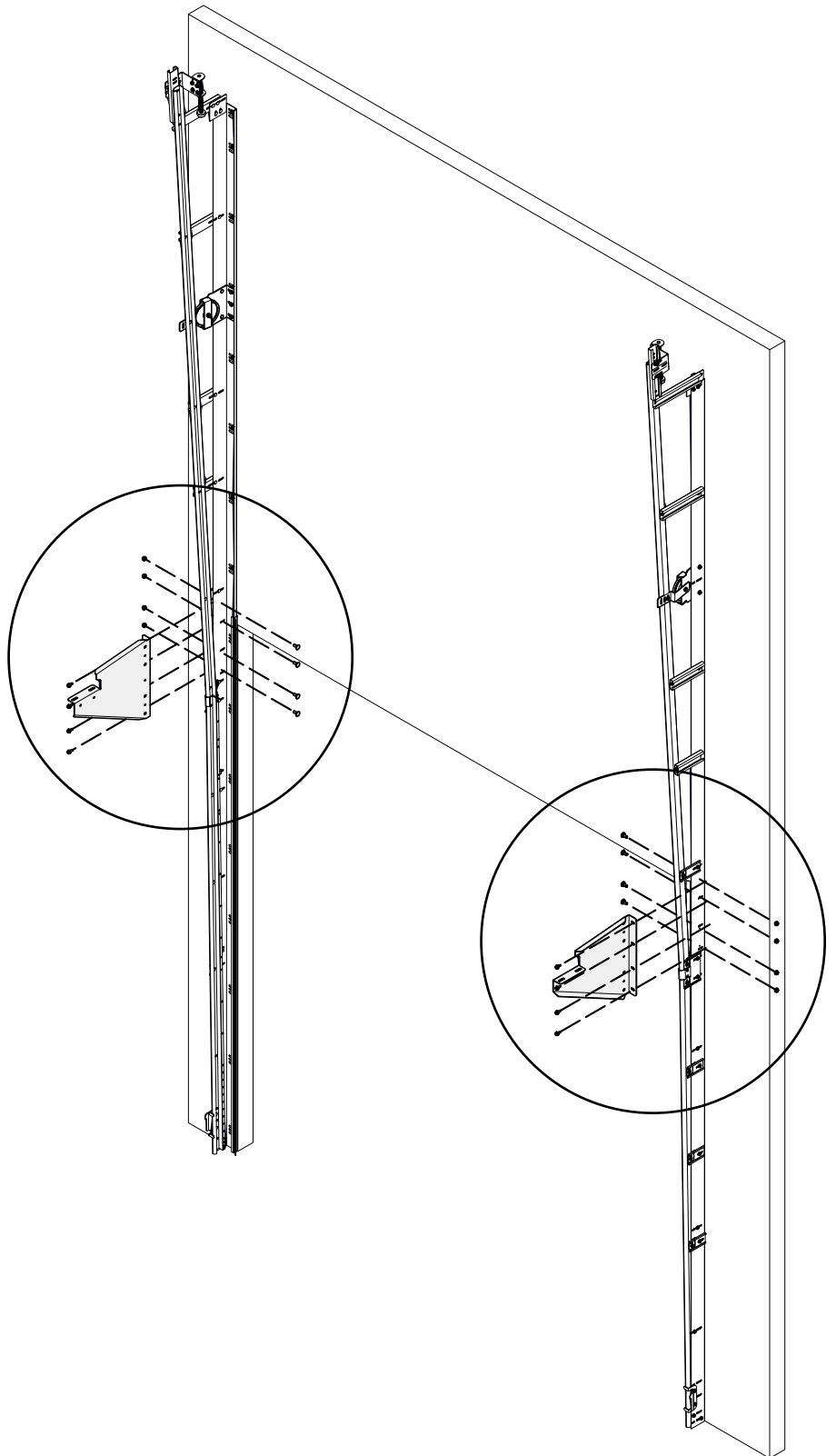
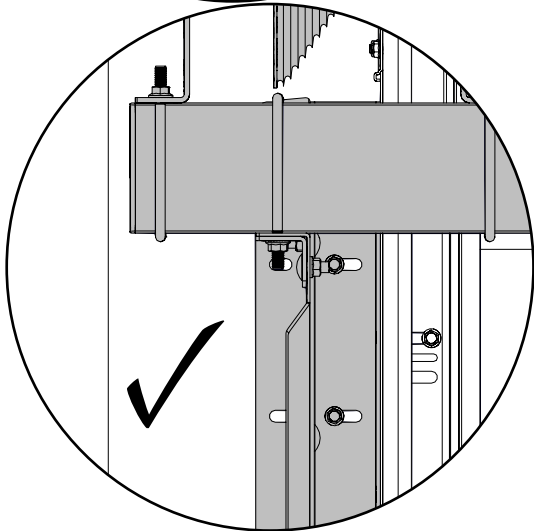
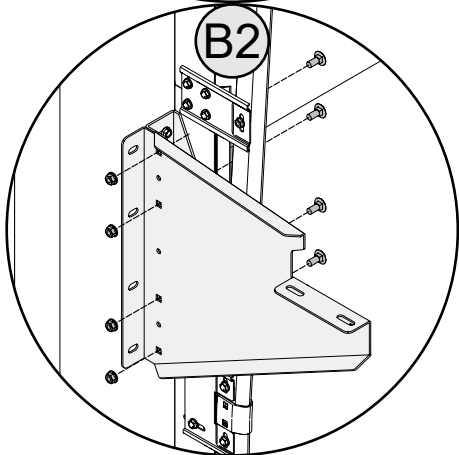
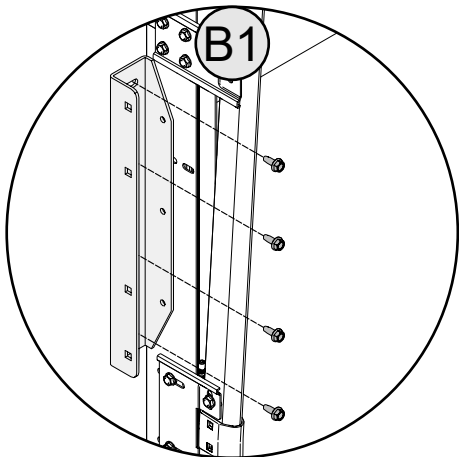
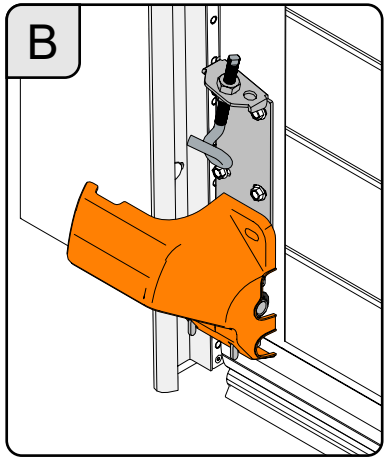


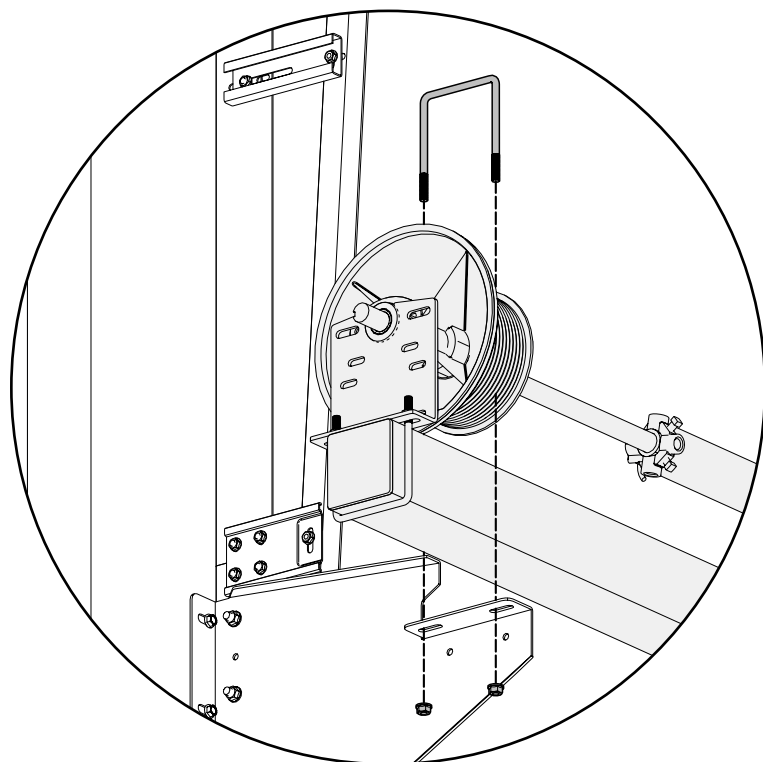
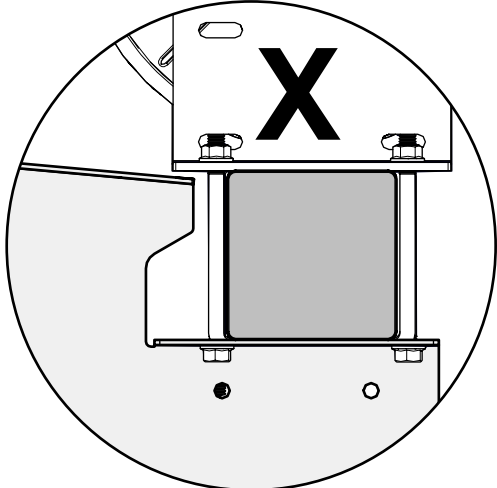
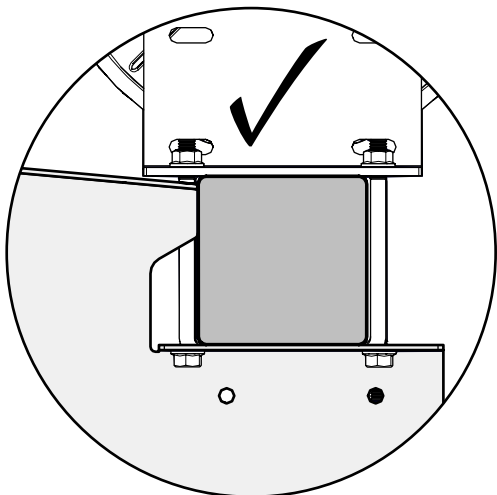
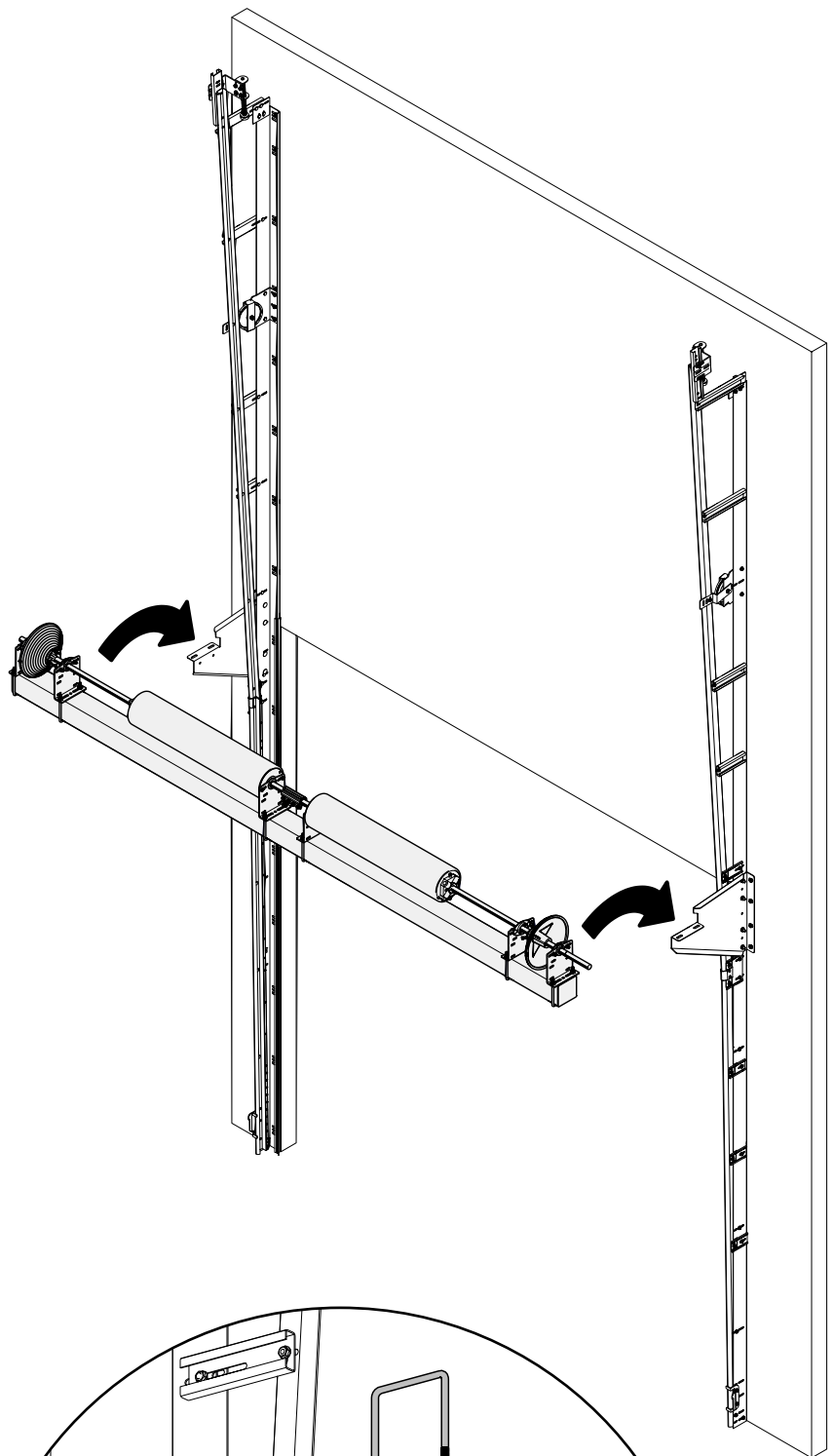
VSK SBD position

<p>2 Springs + 4 Springs outer springs</p>			
	111 - 3164	127 - 3164	152 - 3165

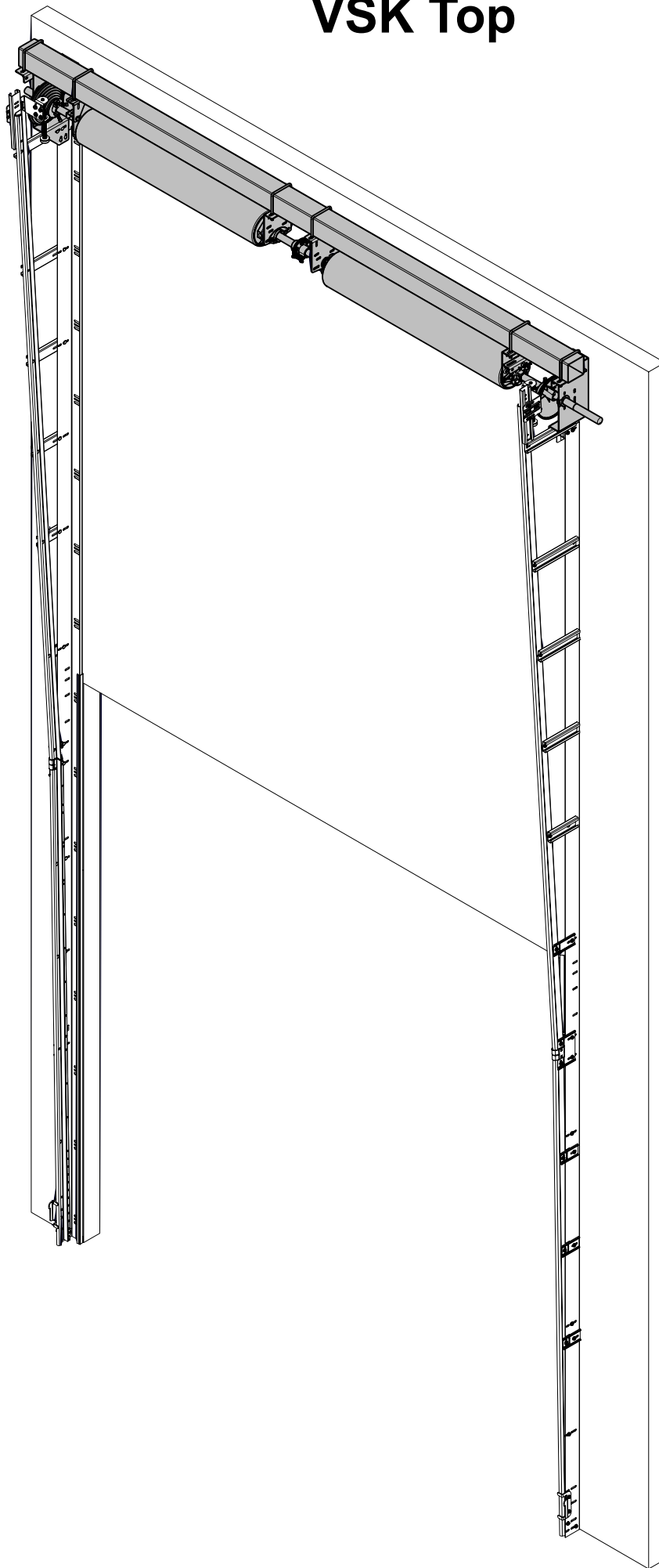
<p>4 Springs inner springs</p>			
	111 - 3164	127 - 3164	152 - 3165

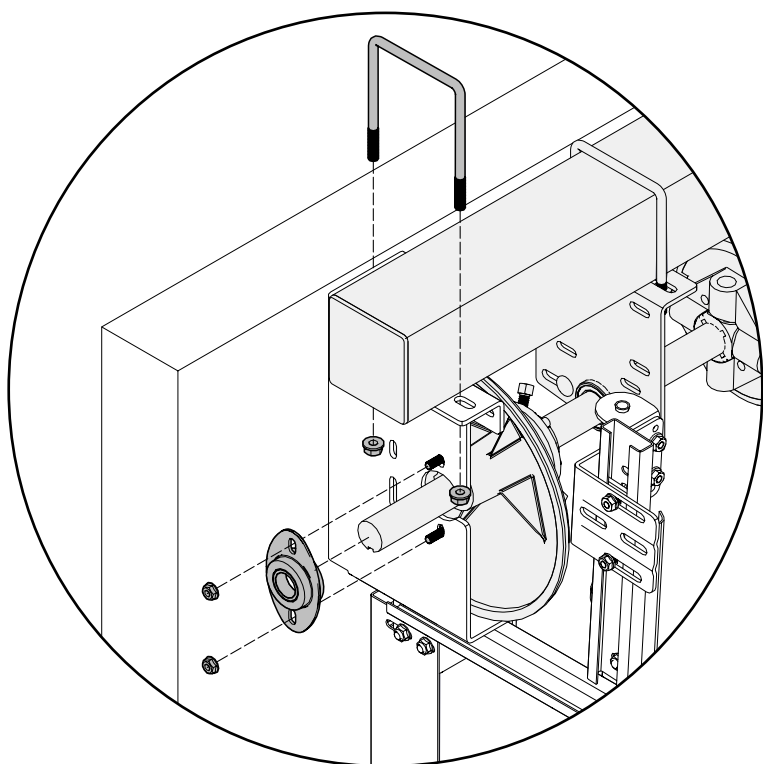
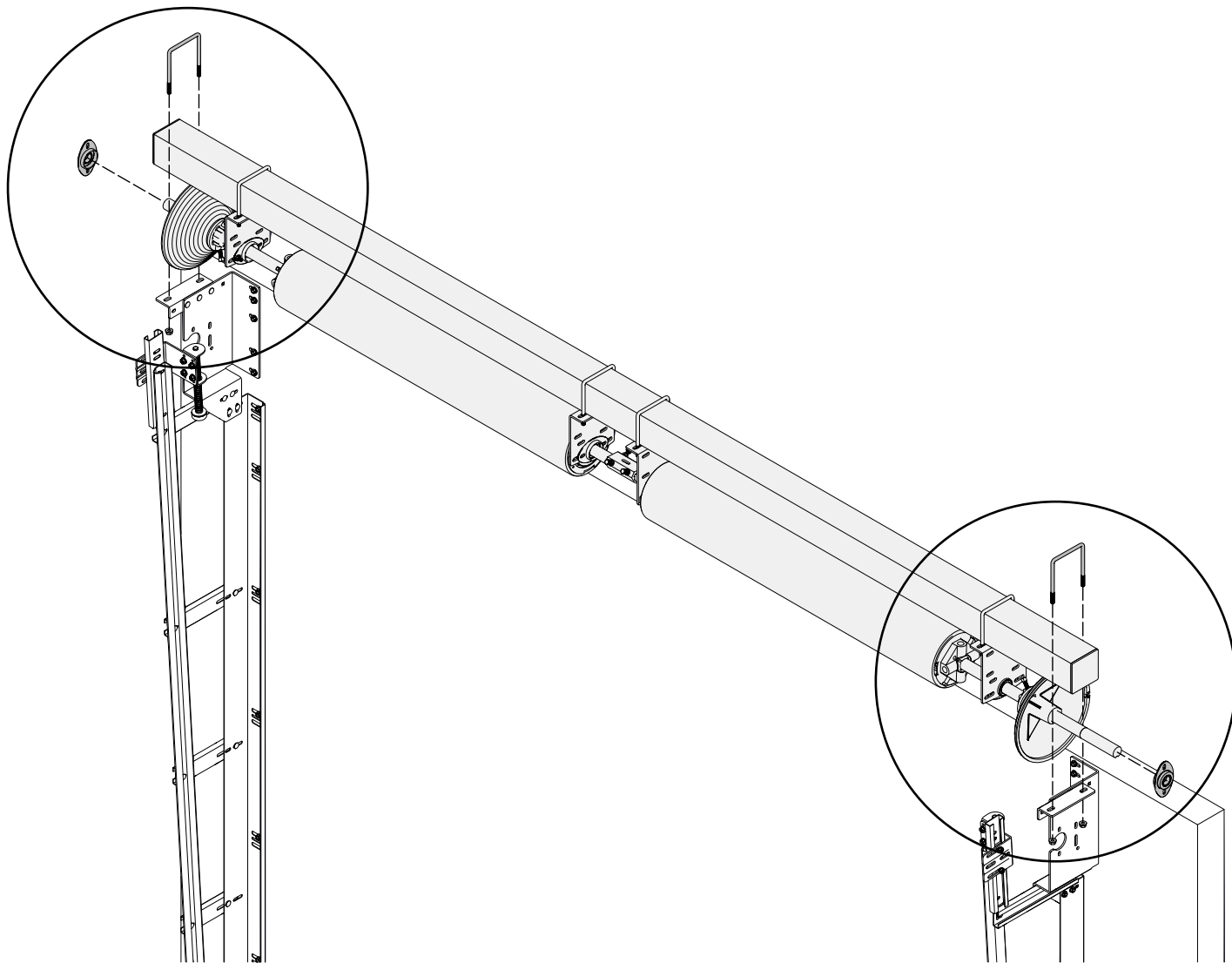




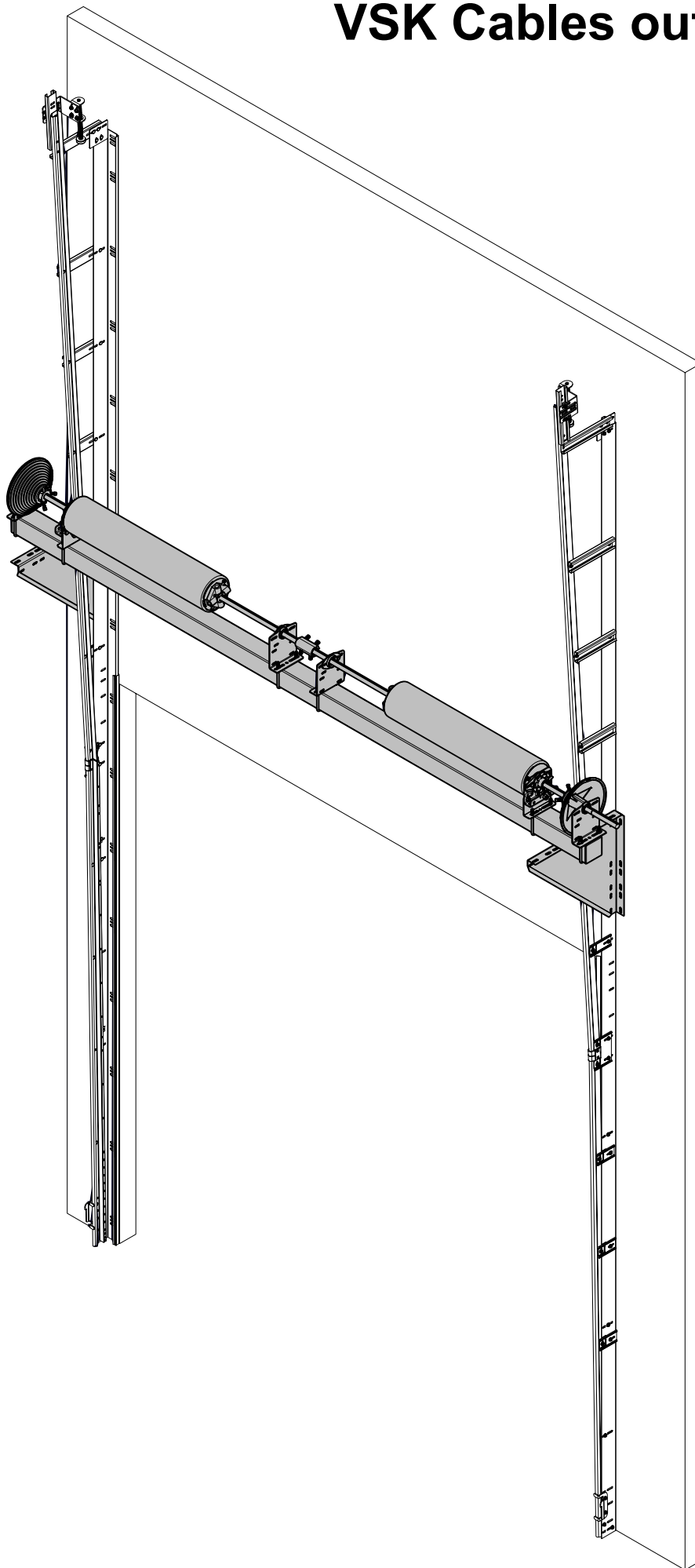


VSK Top

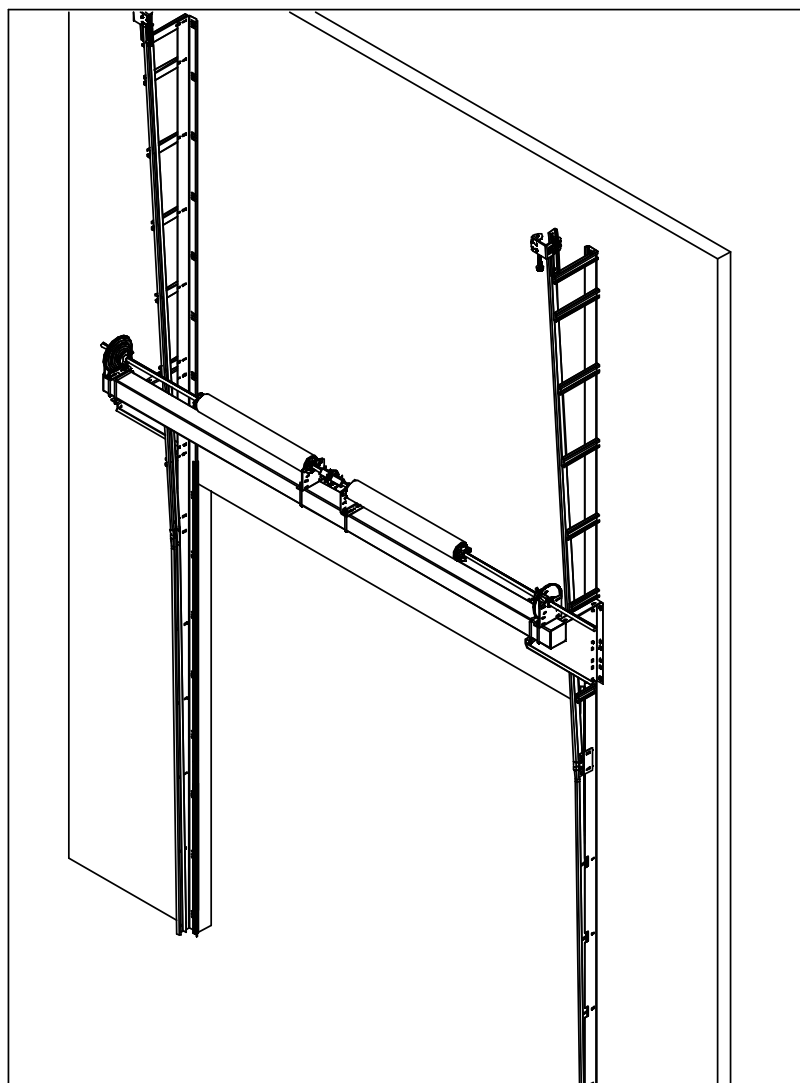
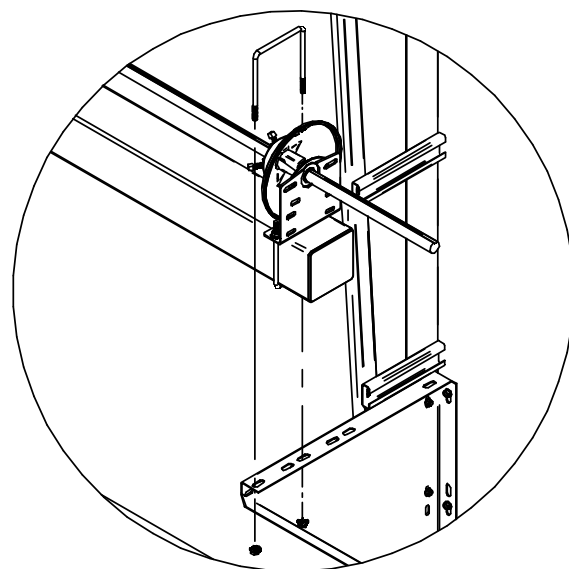
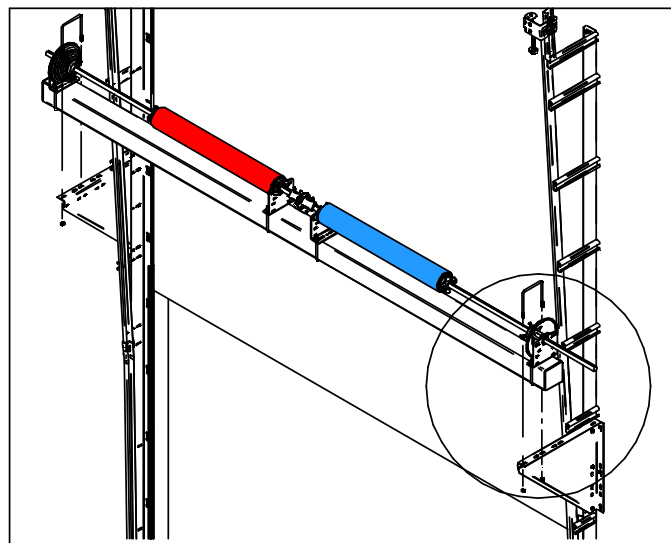
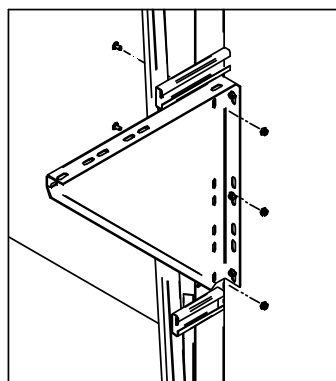
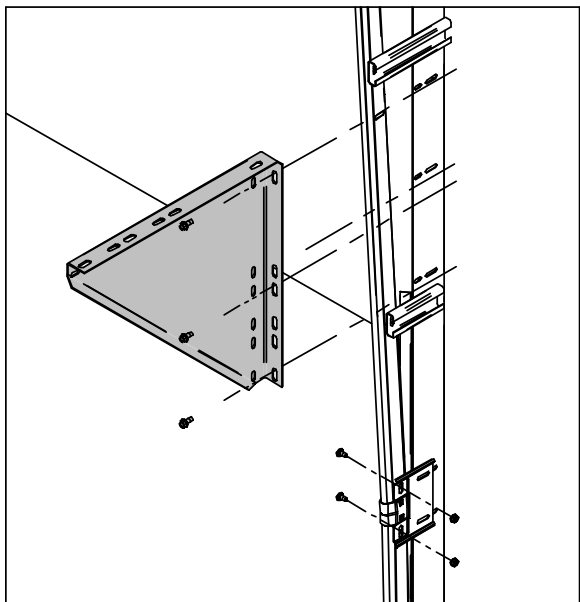




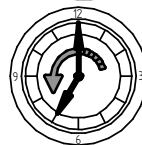
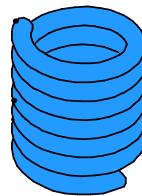
VSK Cables outside



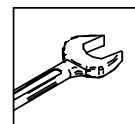
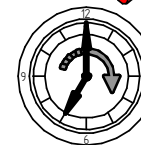
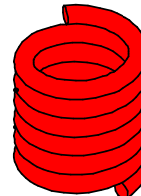
VSK Buitenom / Aussen / Outside / Au linteau câble à l'ext

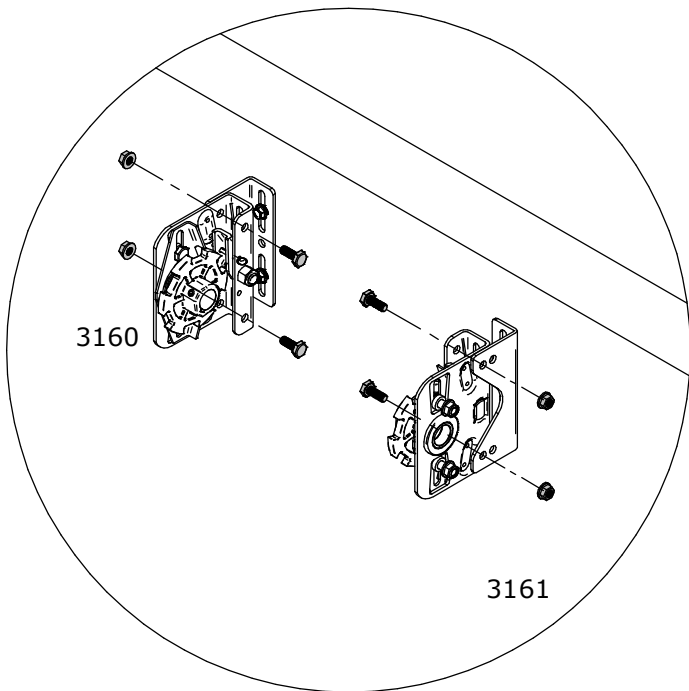
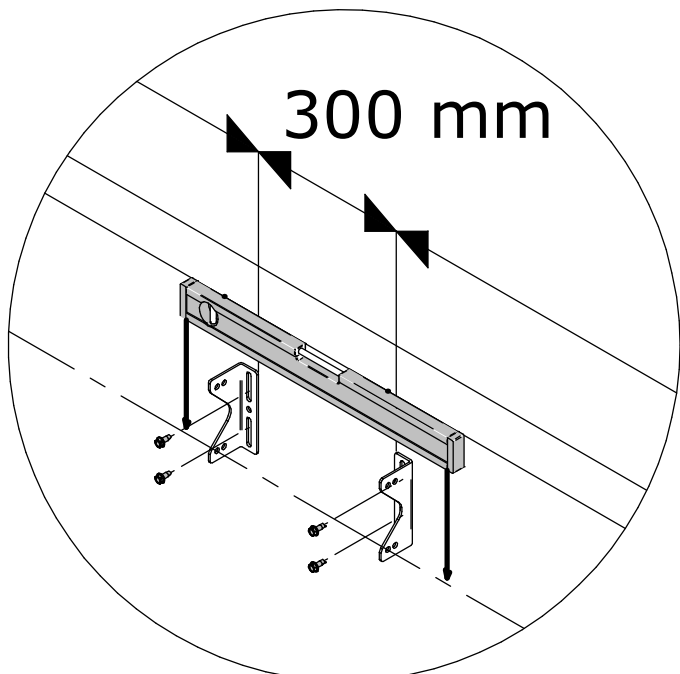


LHW



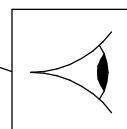
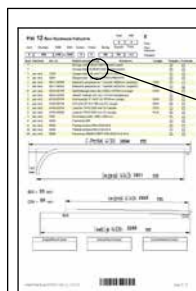
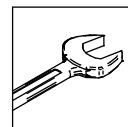
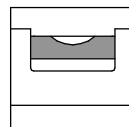
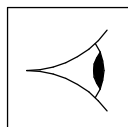
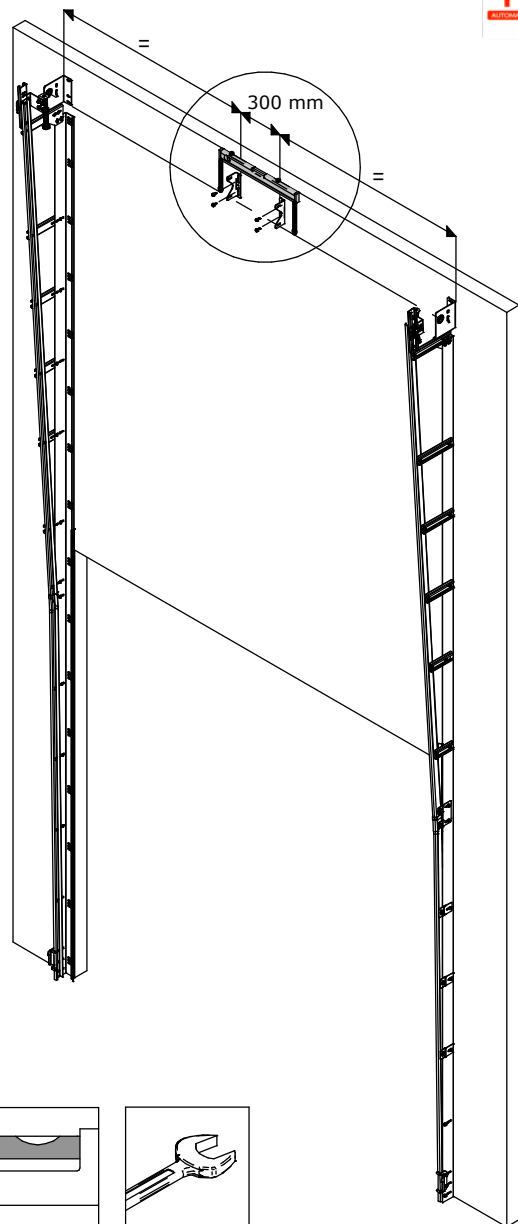
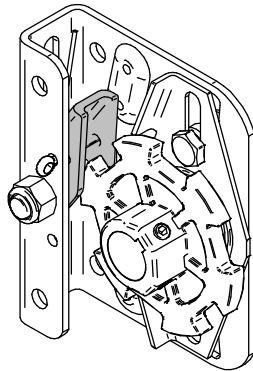
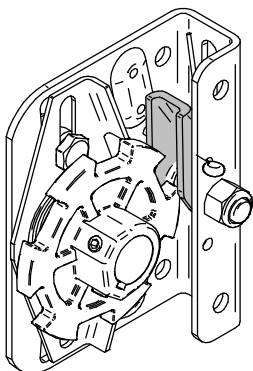
RHW



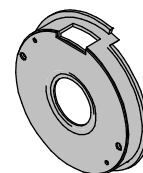


3160

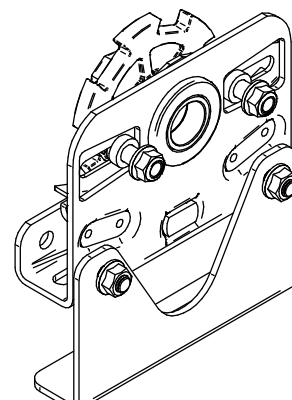
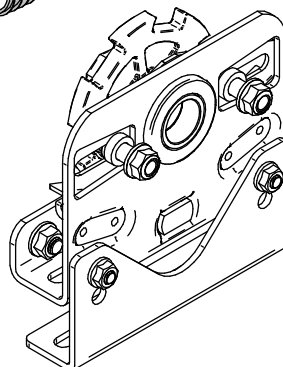
3161

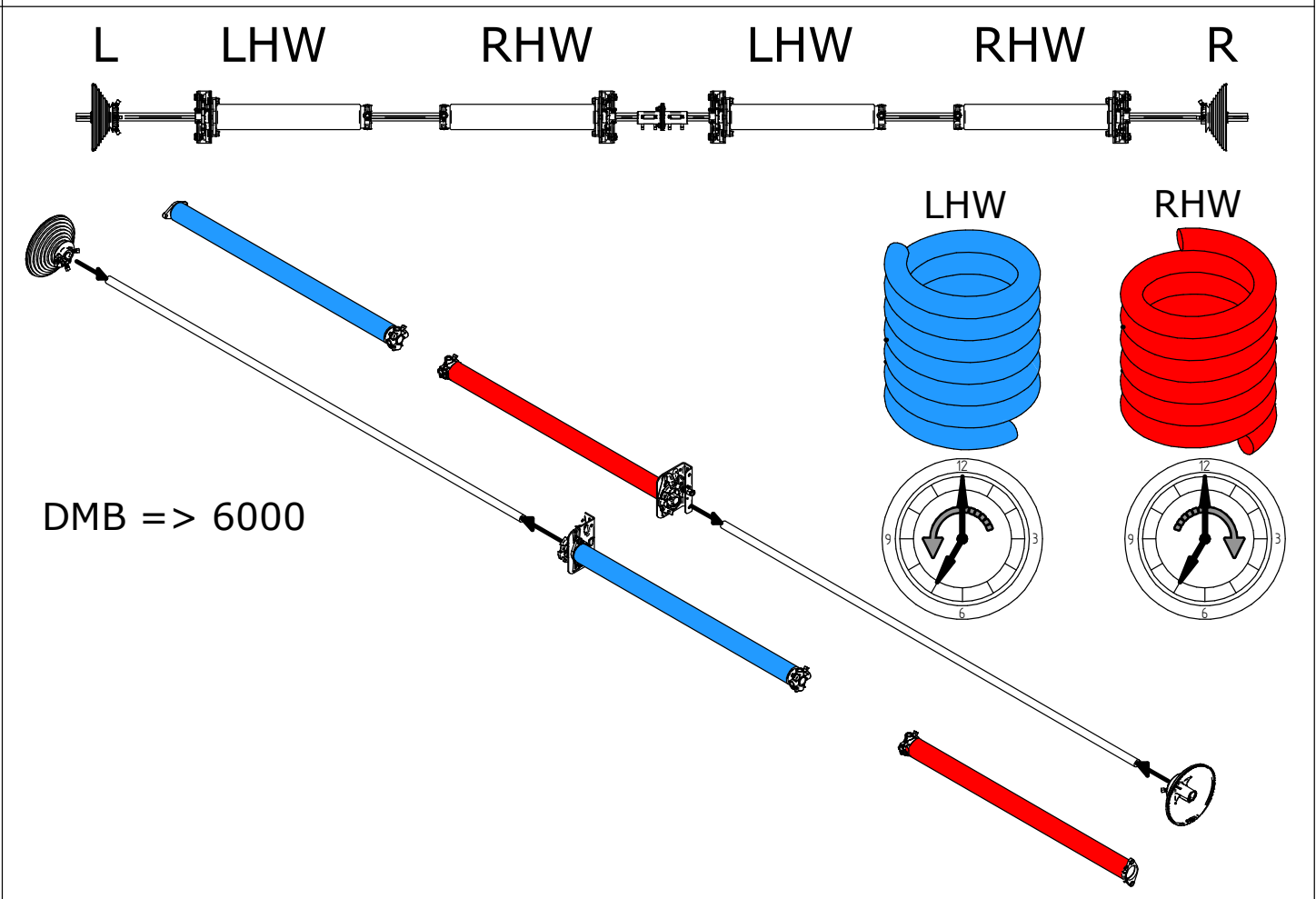
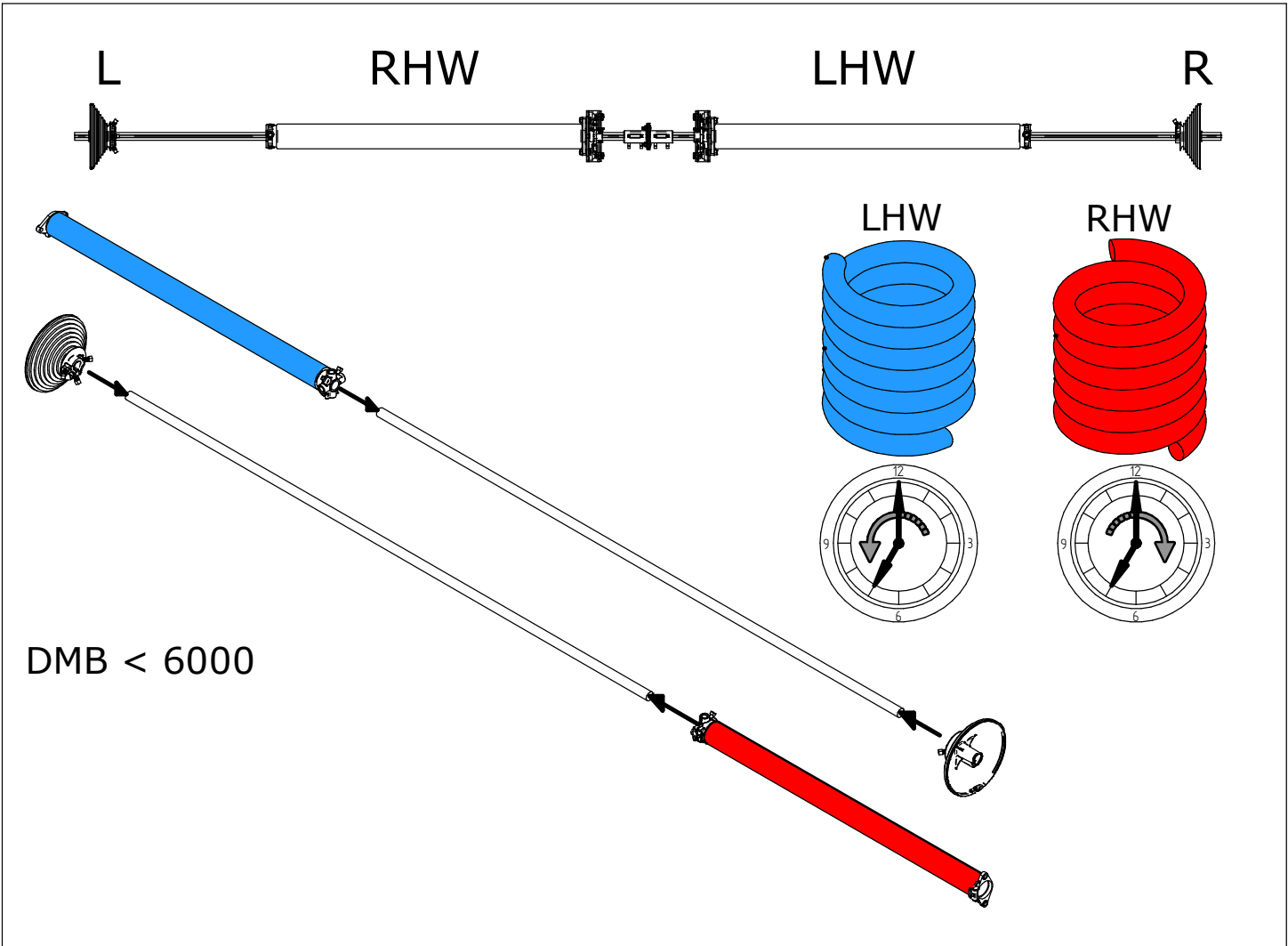


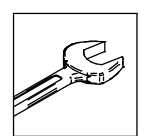
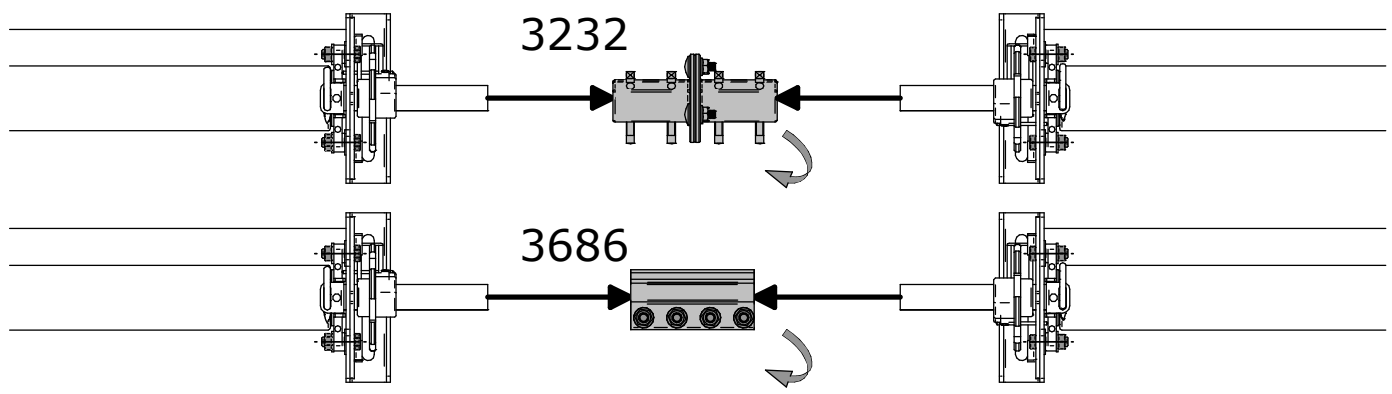
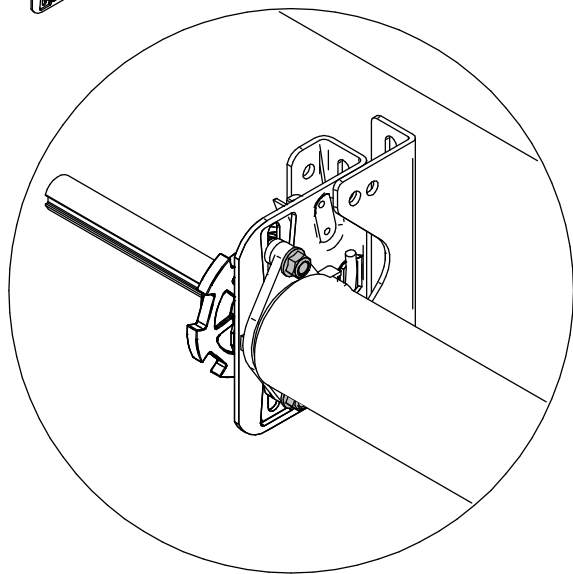
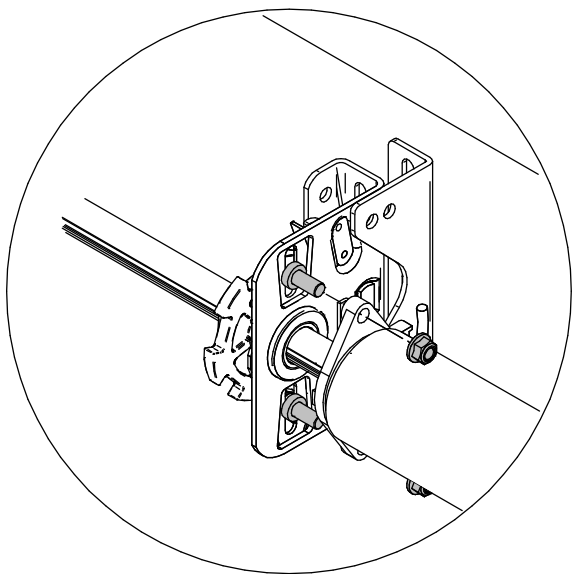
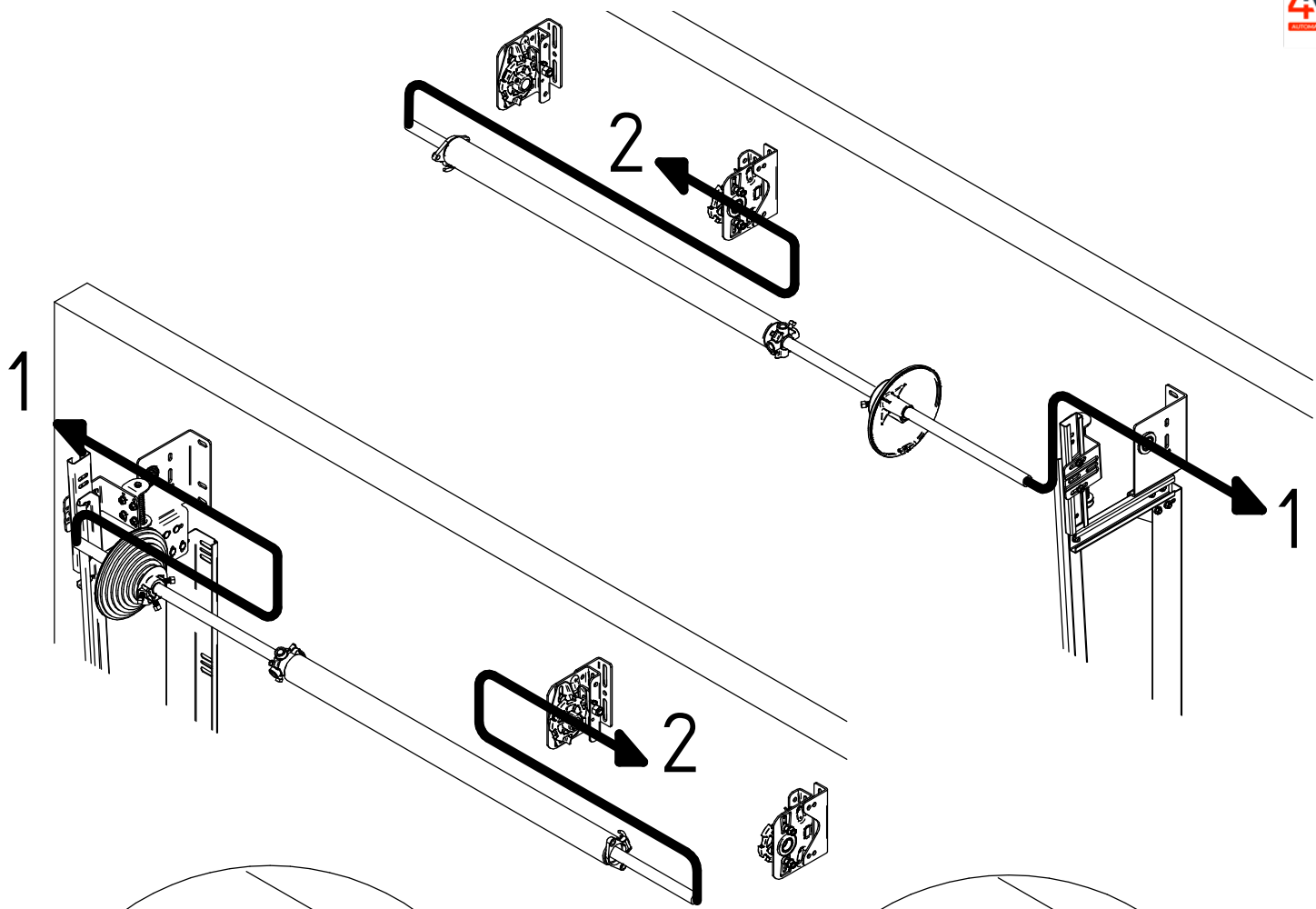
67 mm
95 mm



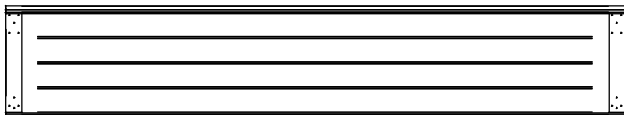
152 mm







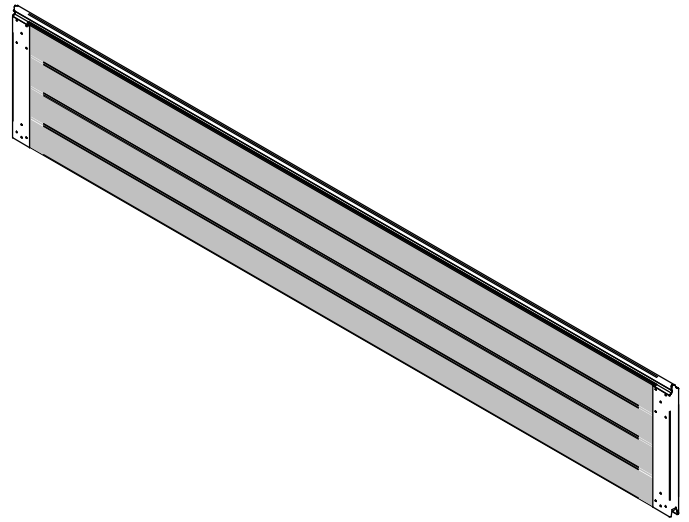
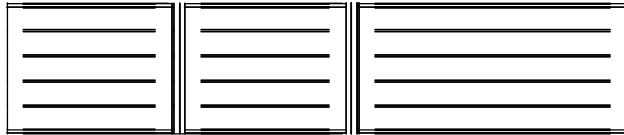
1



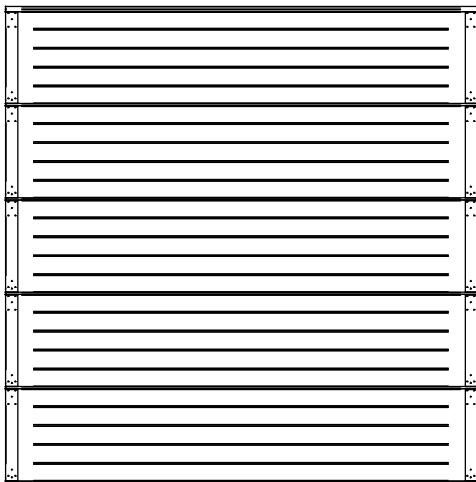
2



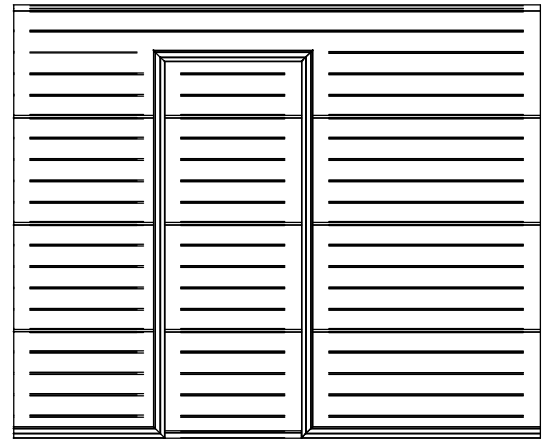
3



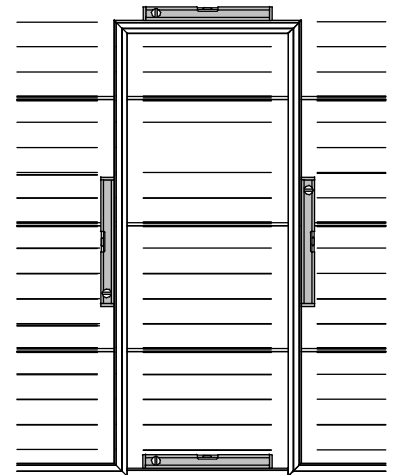
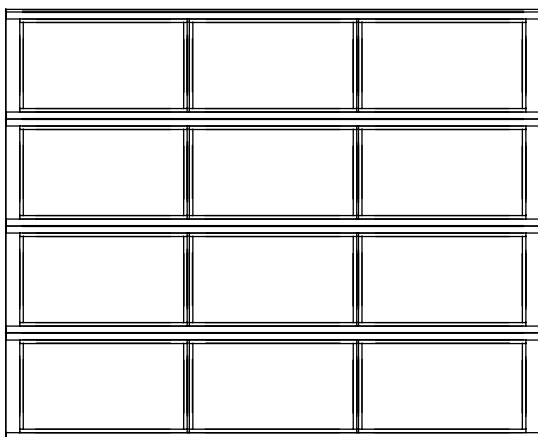
1

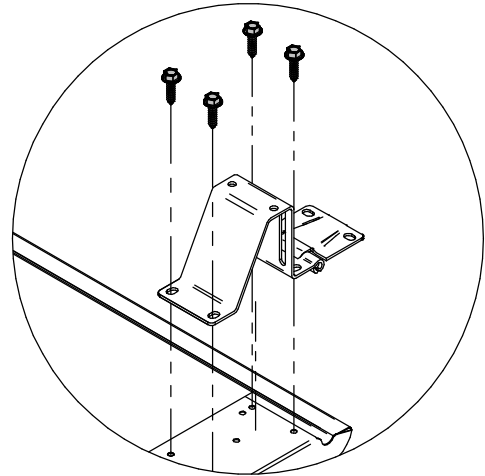
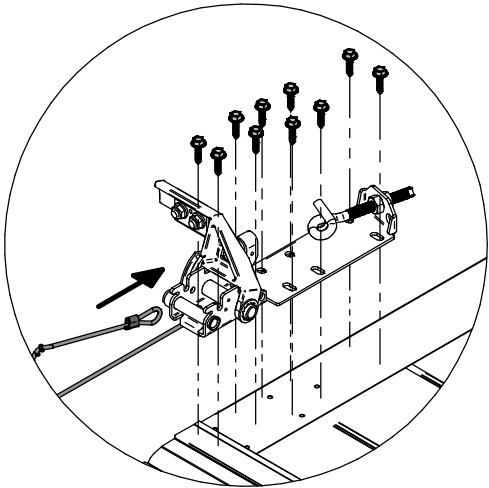
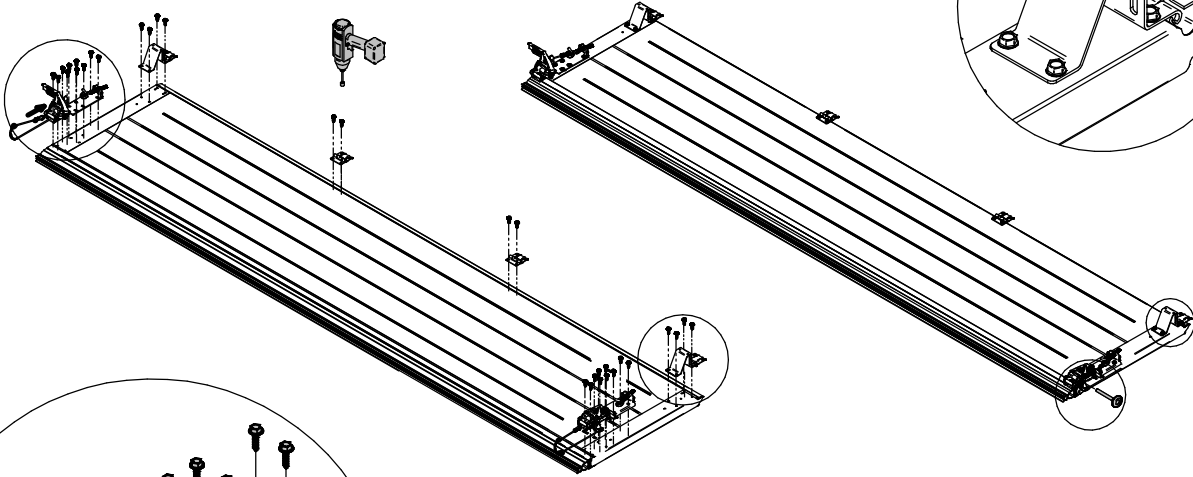
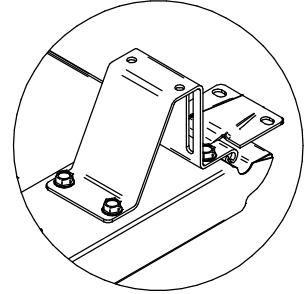
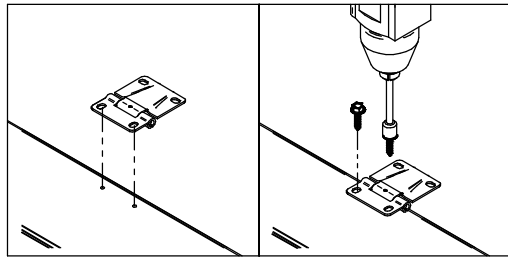
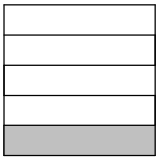


3

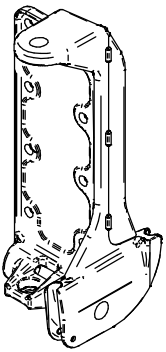


2

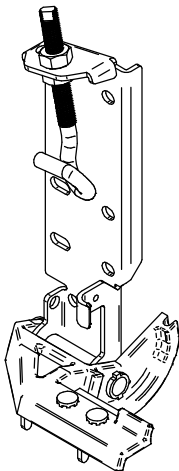




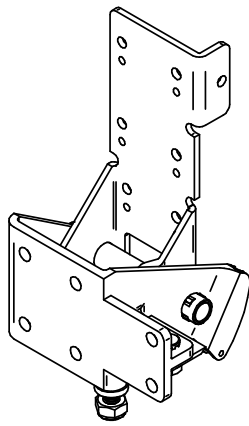
Options



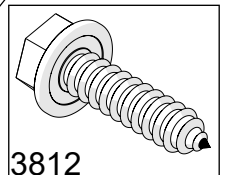
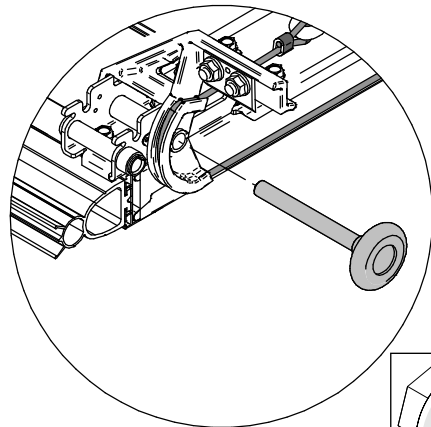
3170



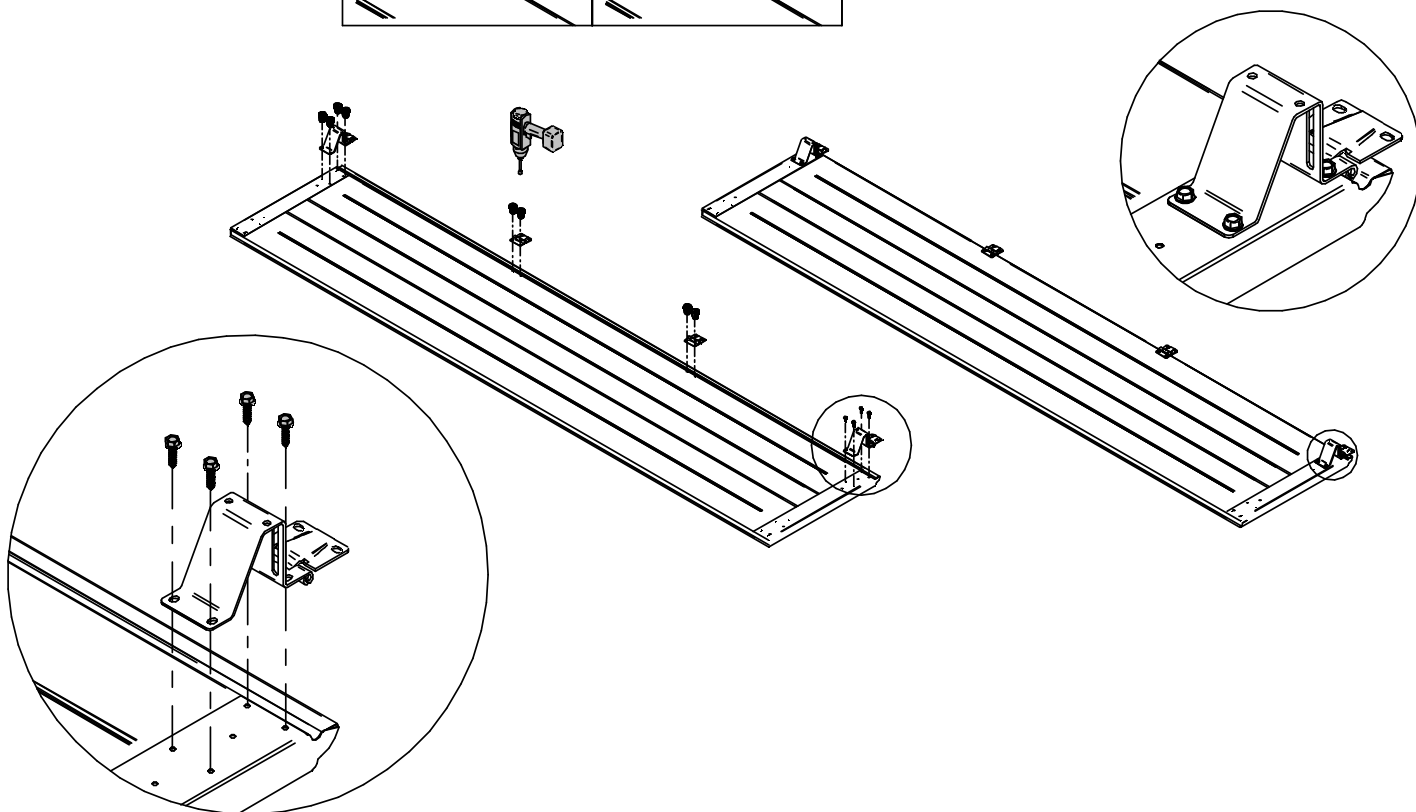
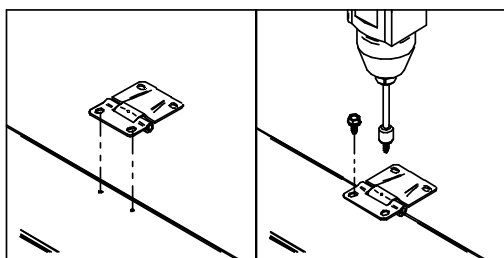
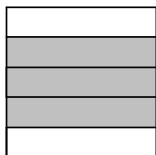
3172-3173



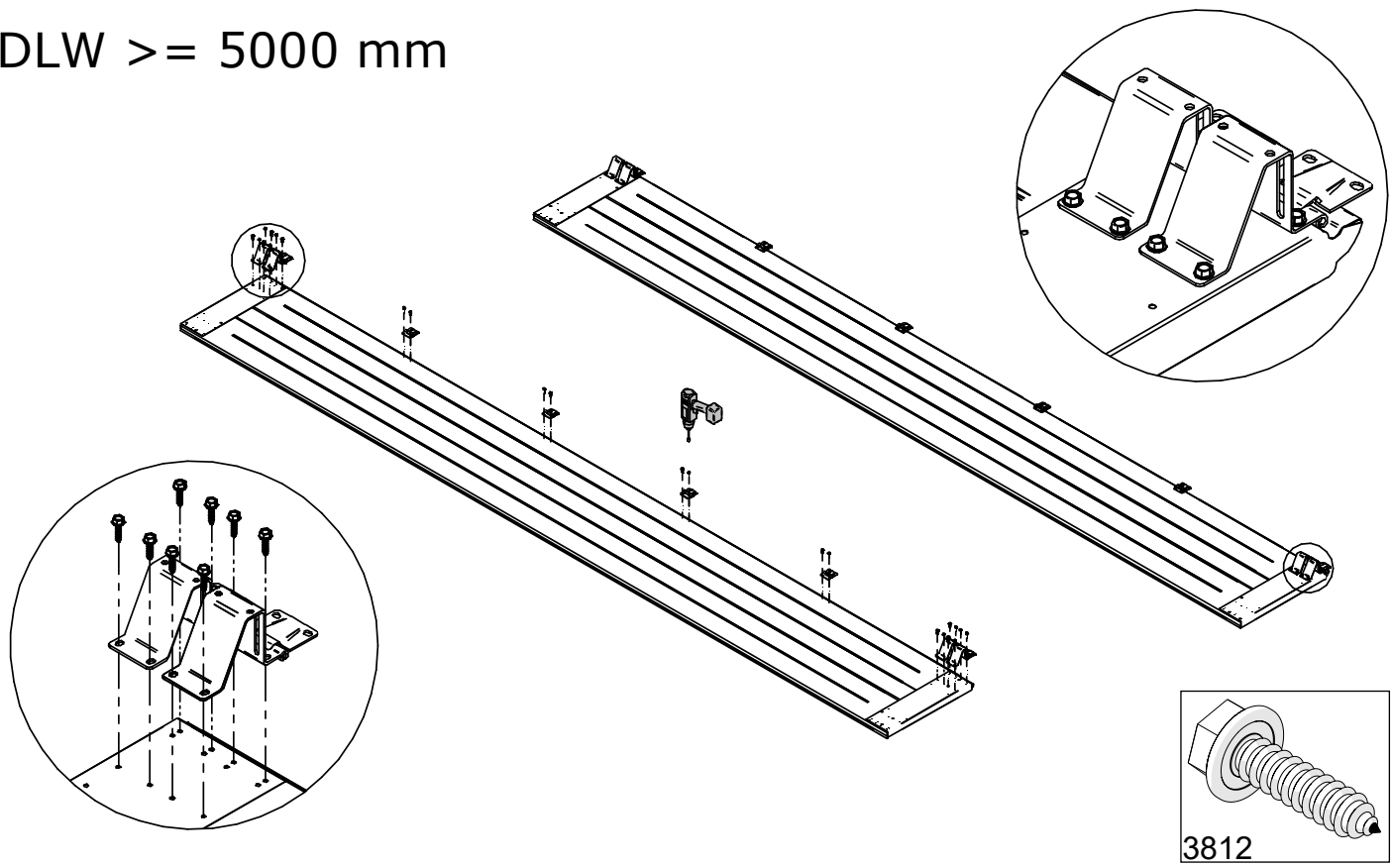
3194

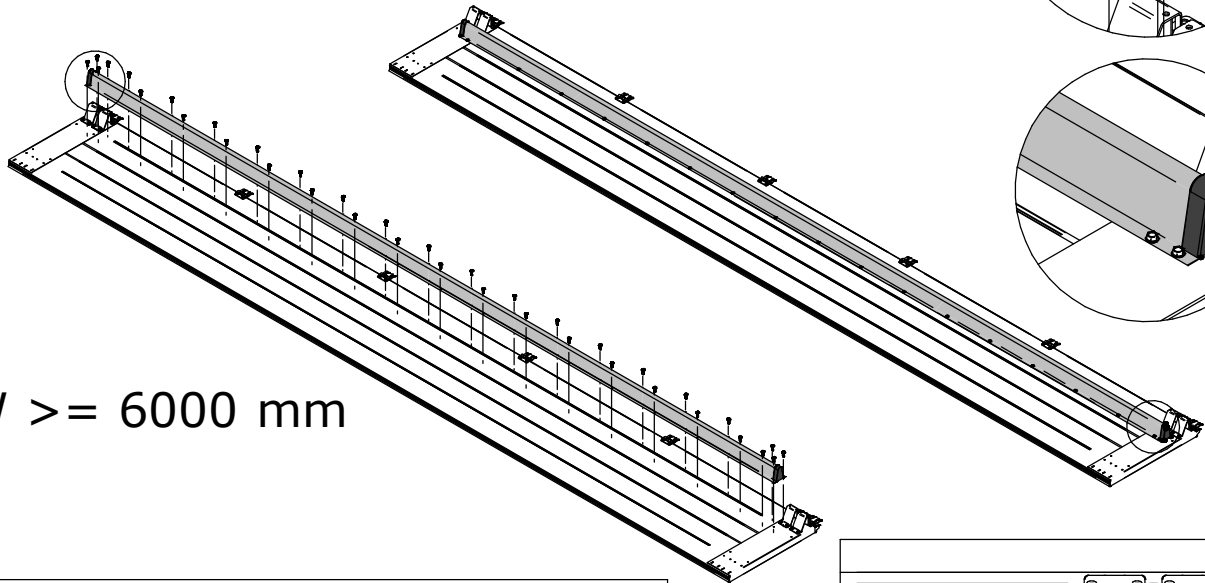
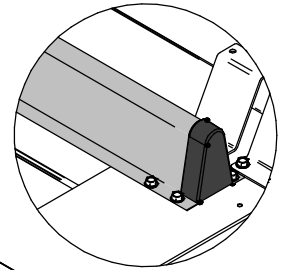
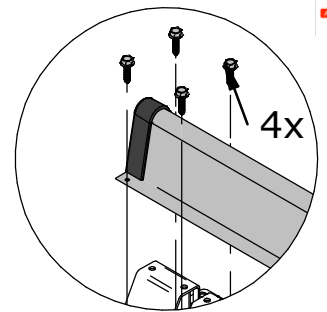
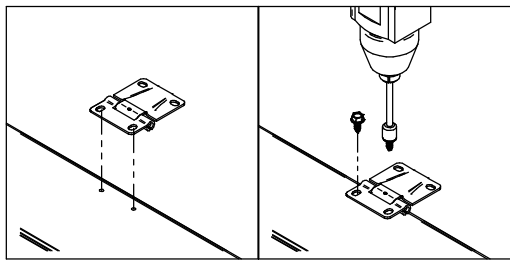
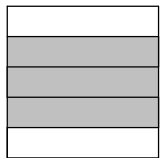


3812

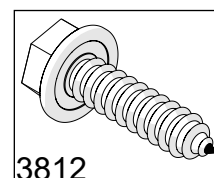
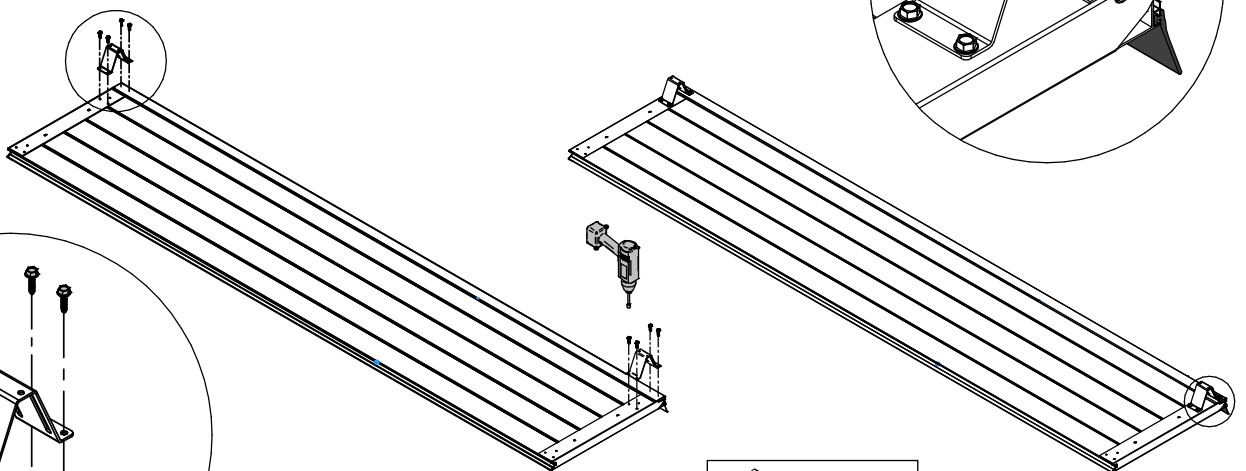
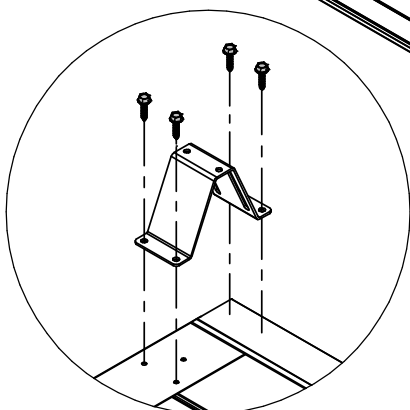
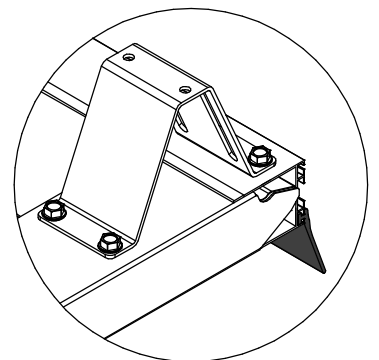
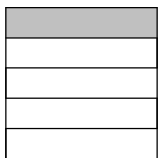
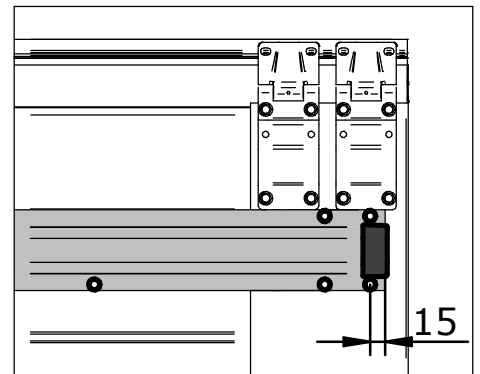
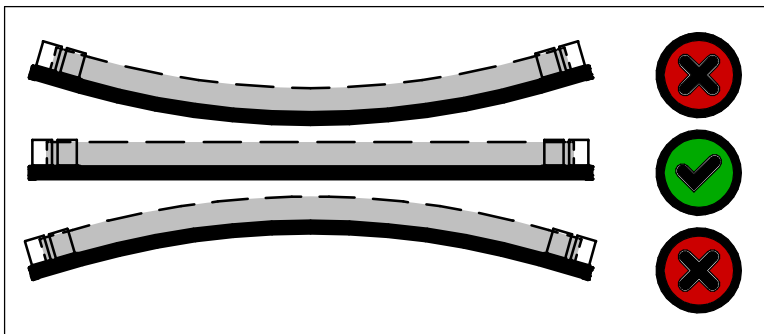


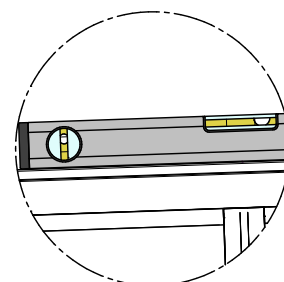
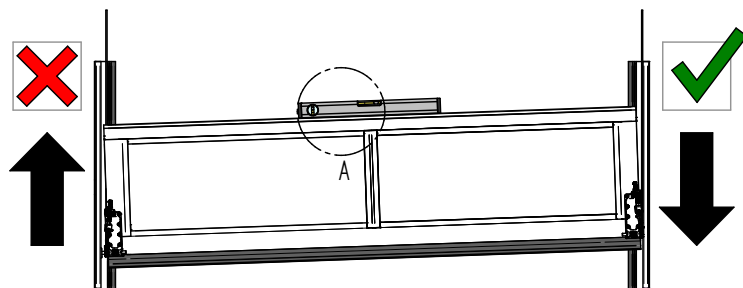
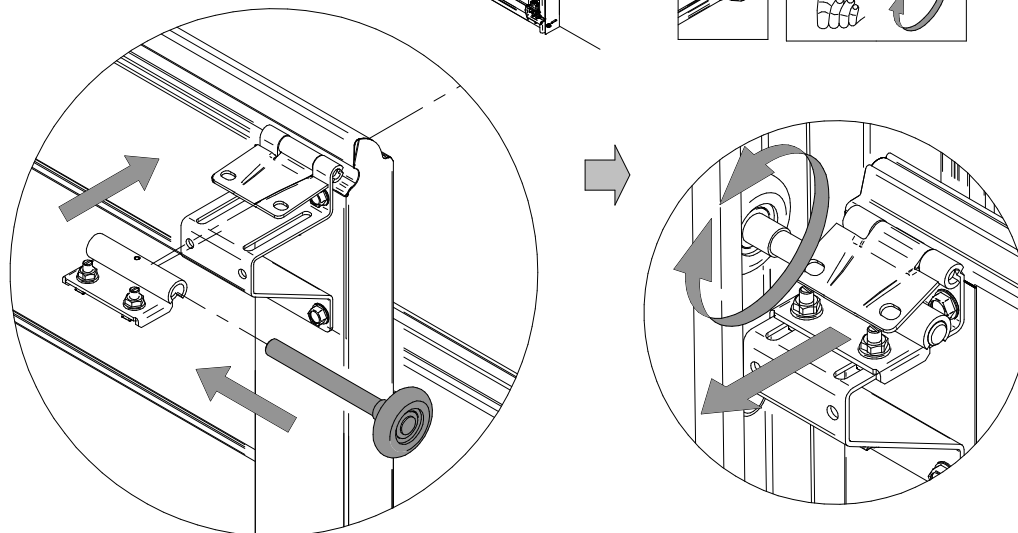
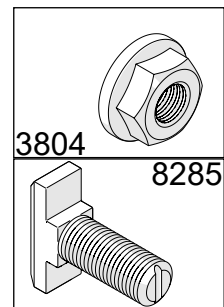
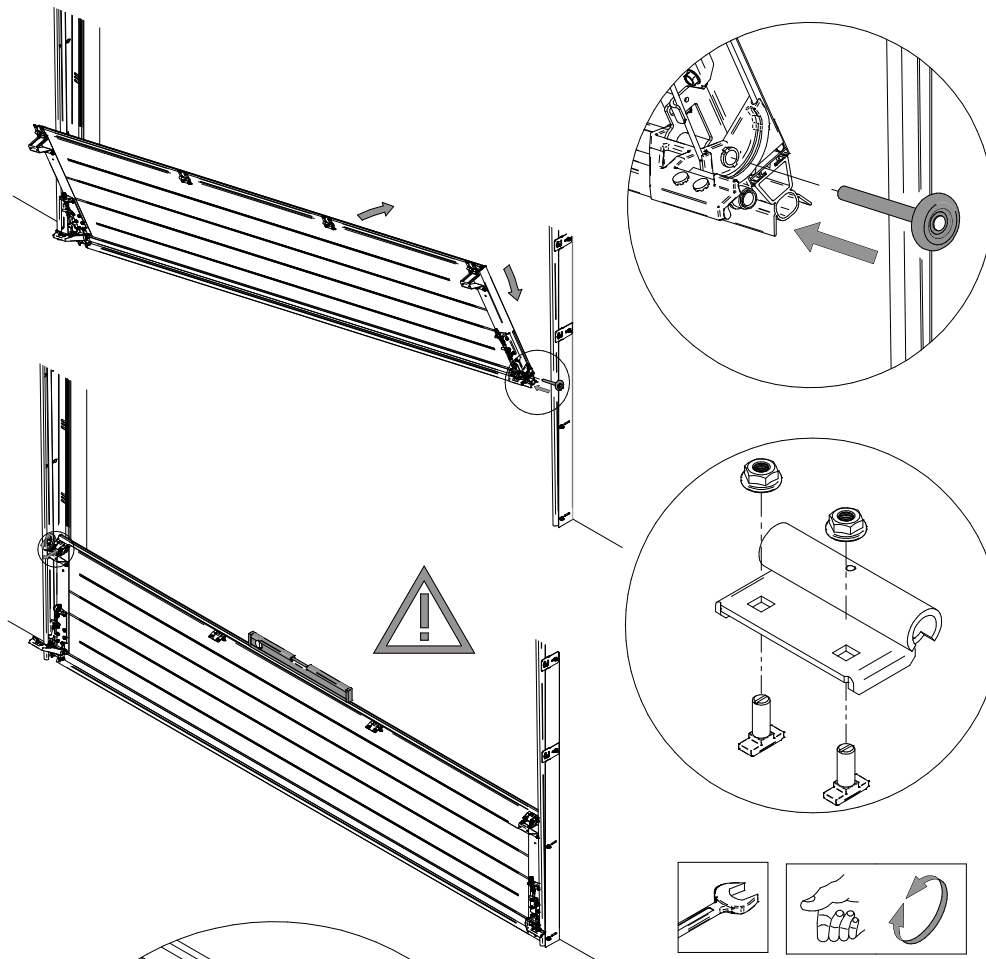
DLW \geq 5000 mm



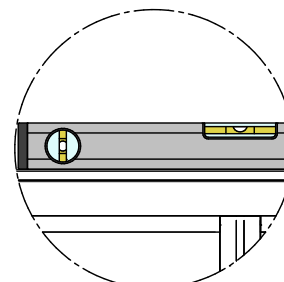
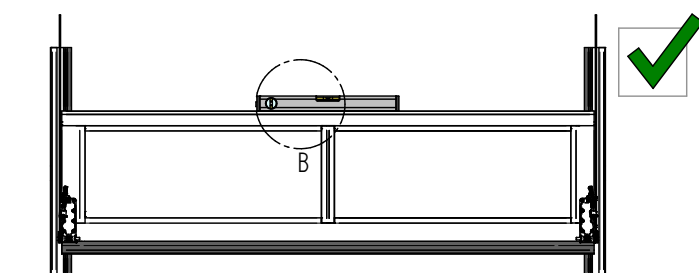


DLW \geq 6000 mm

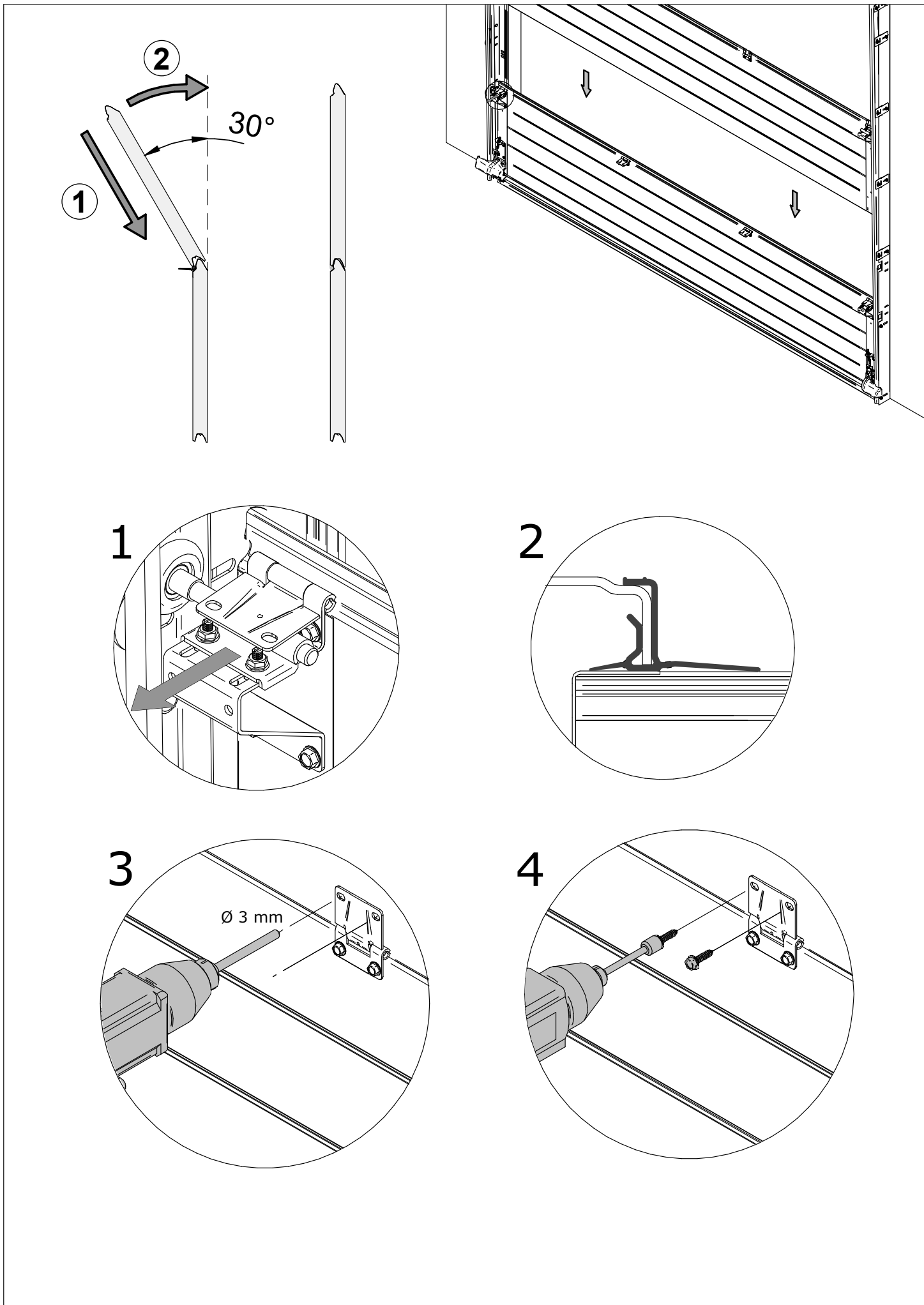


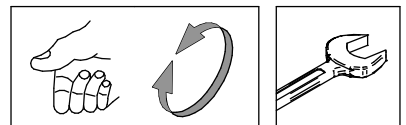
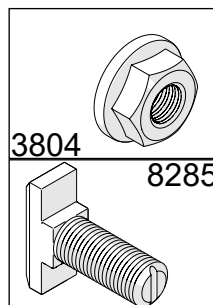
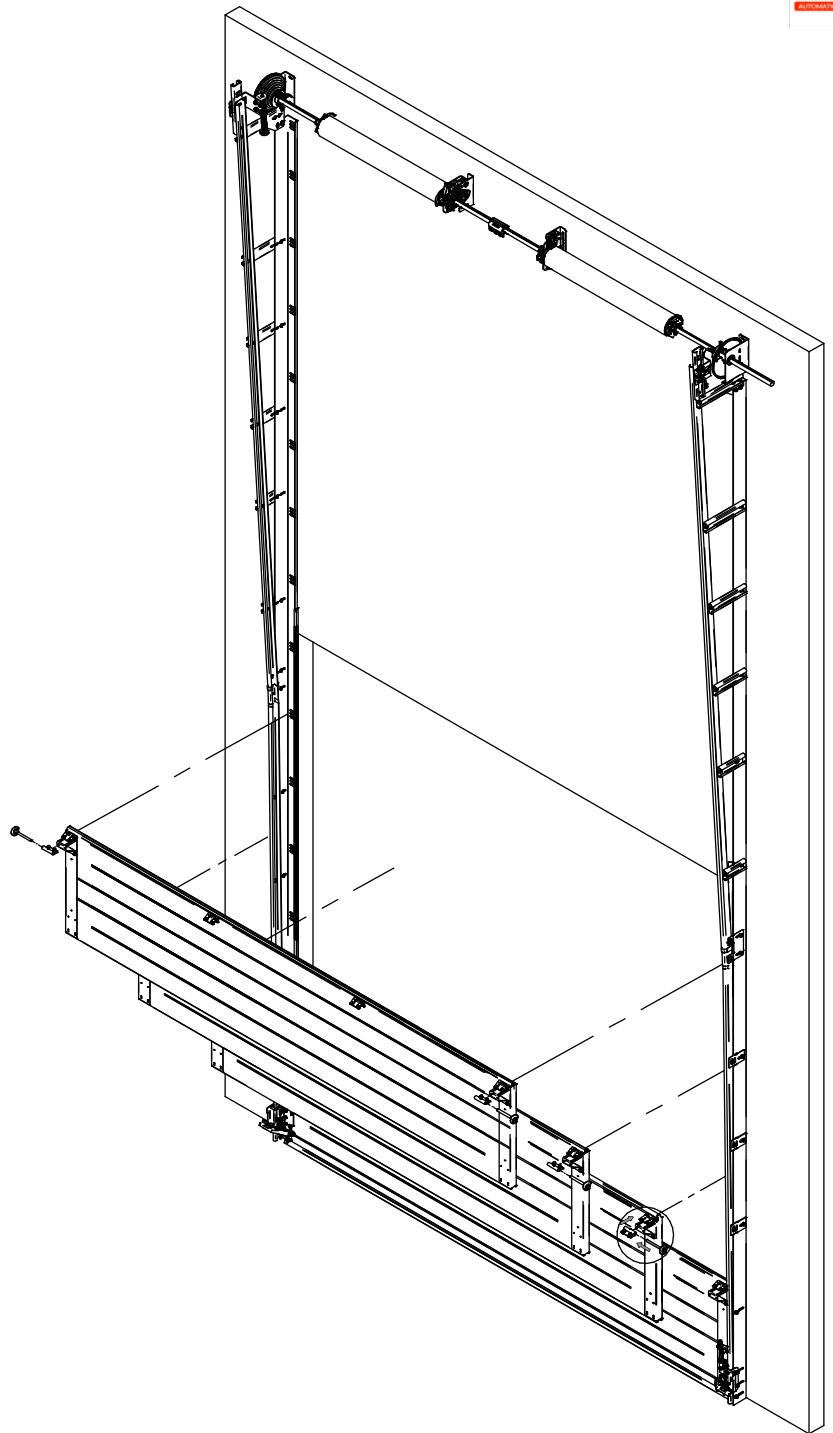
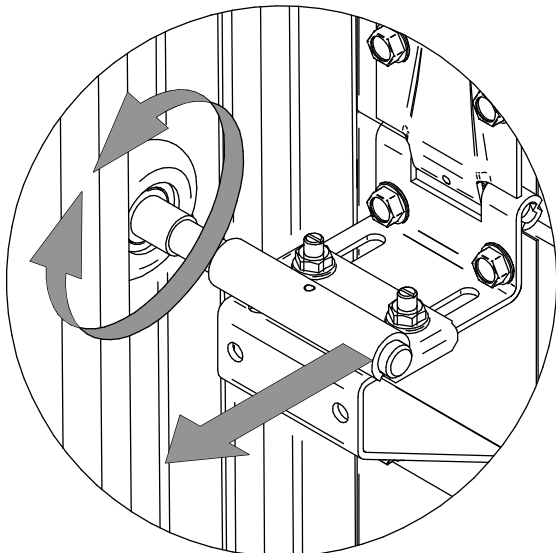
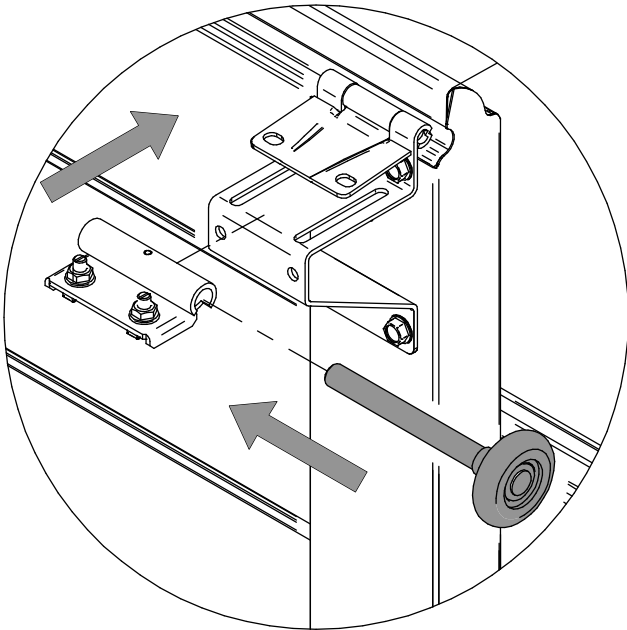
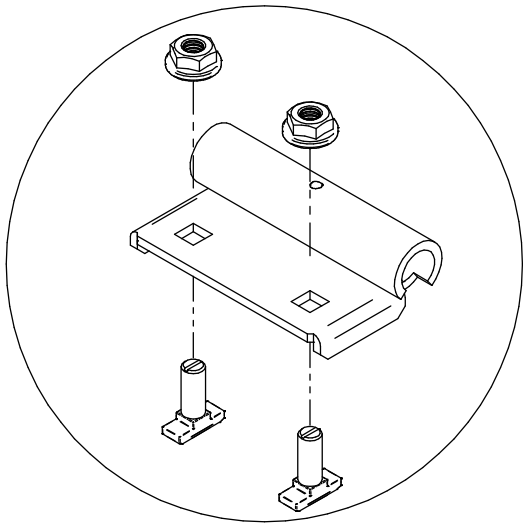


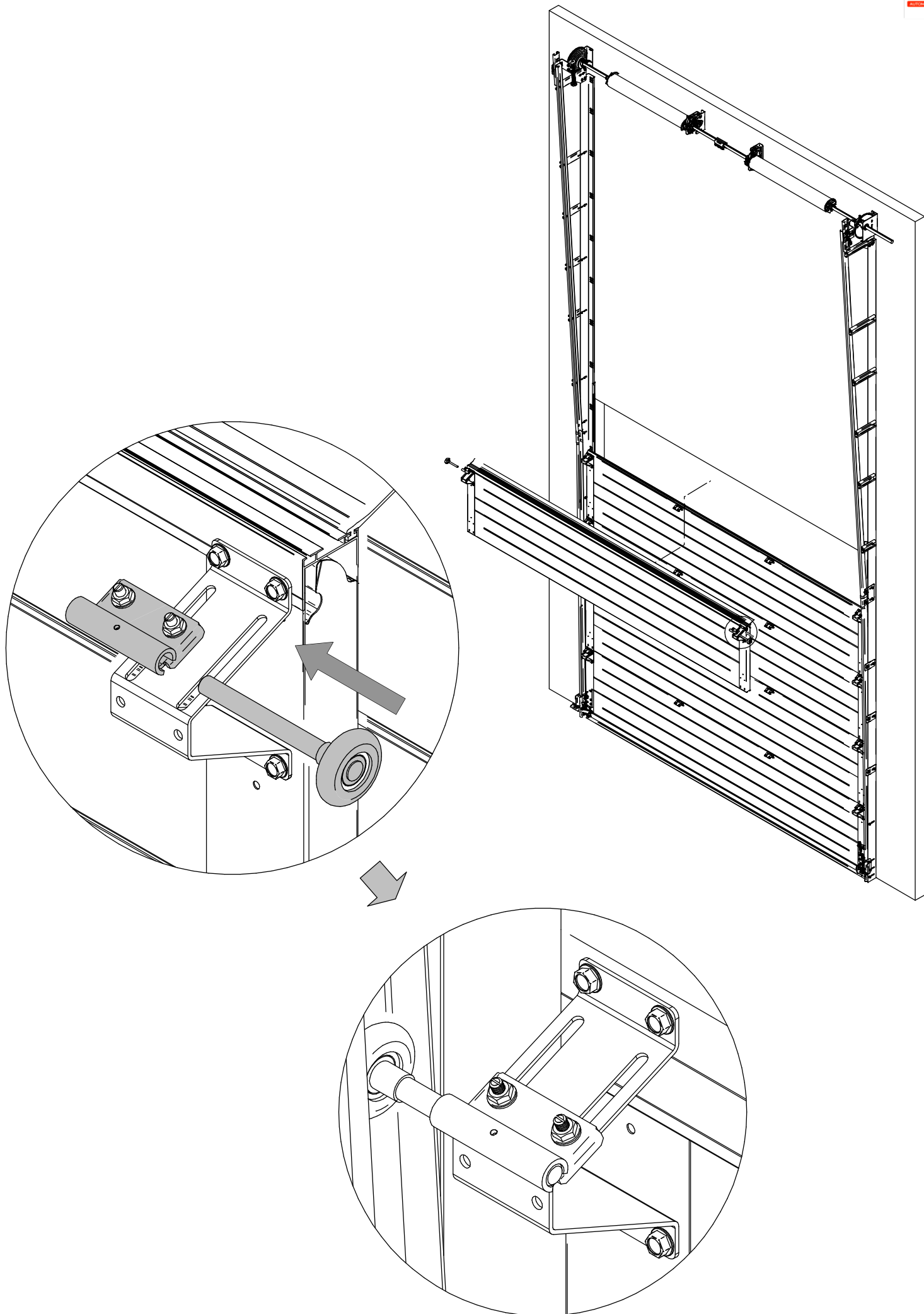
DETAIL A

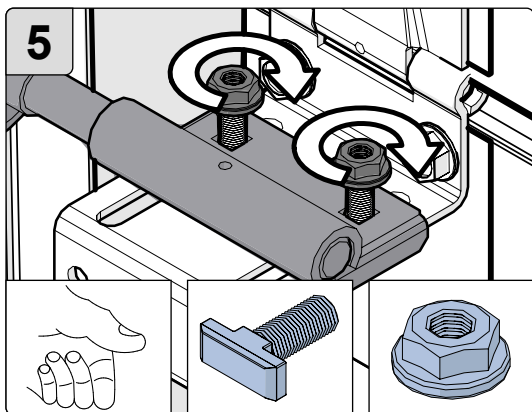
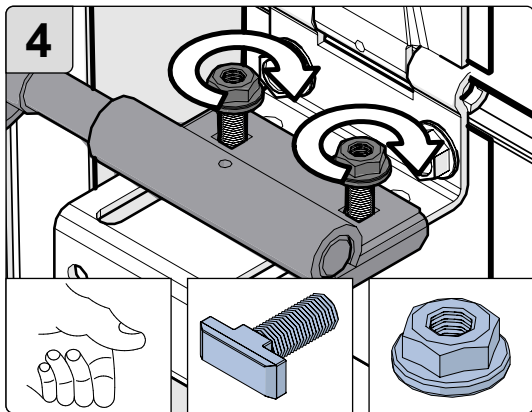
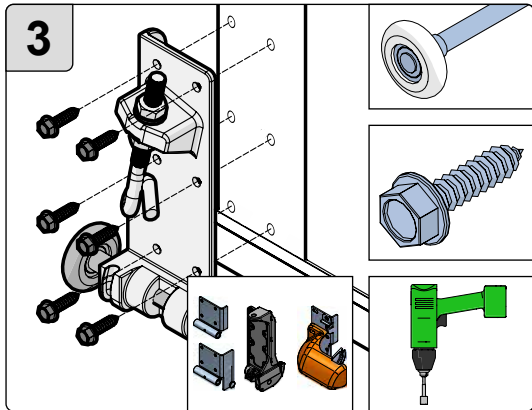
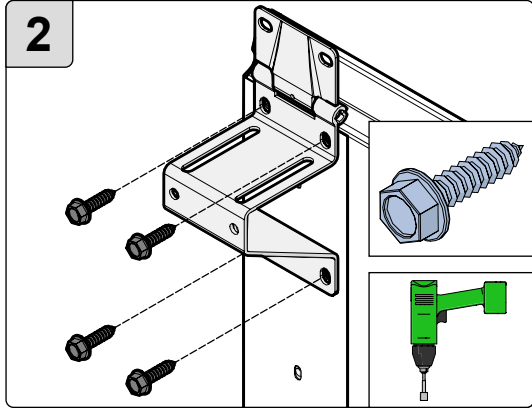
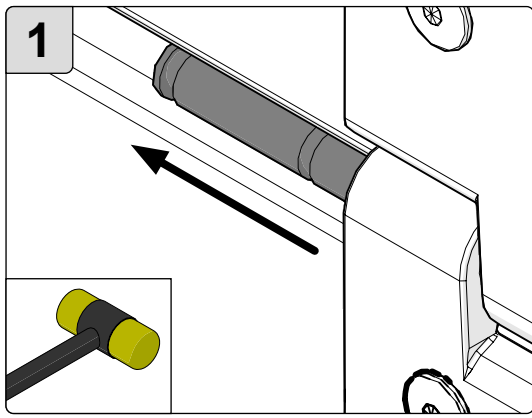


DETAIL B

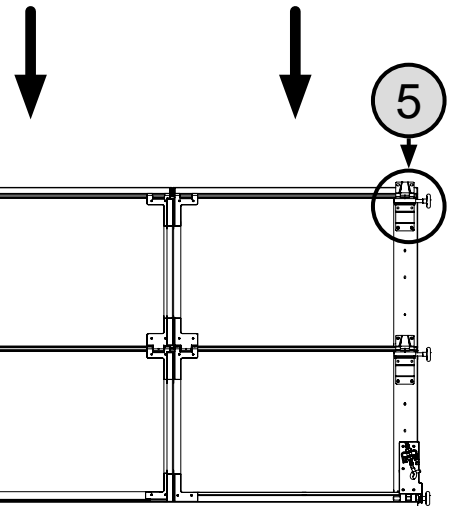
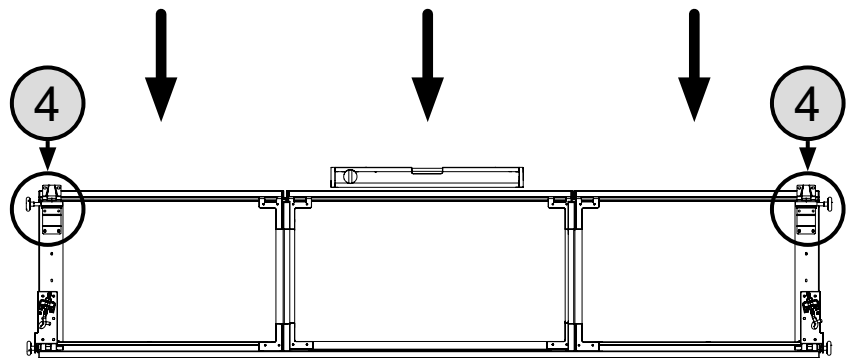
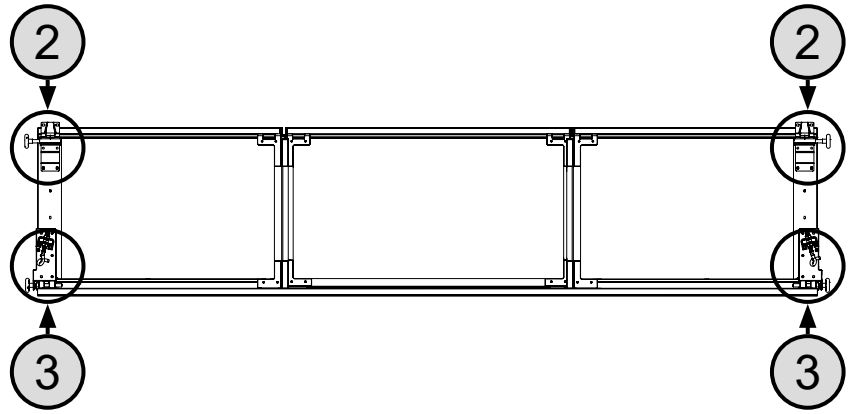


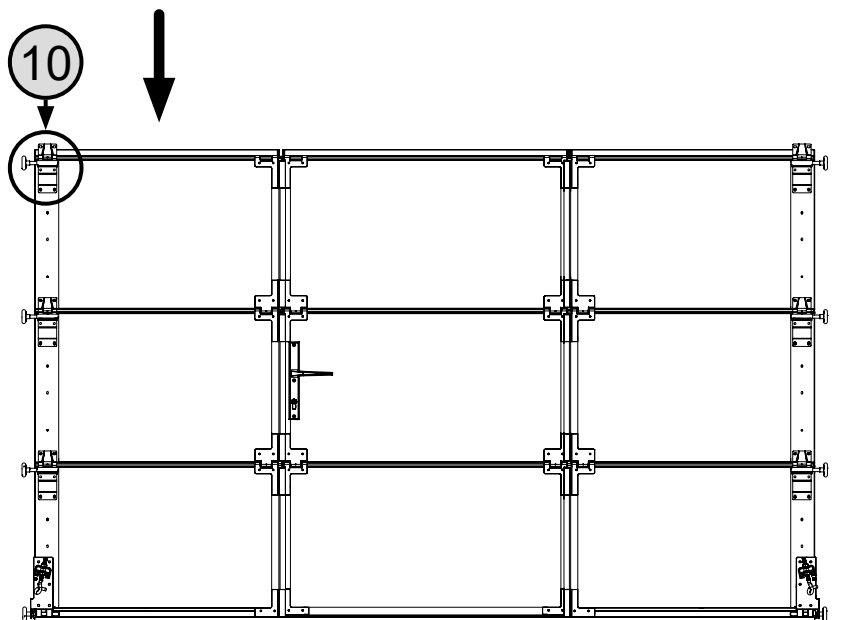
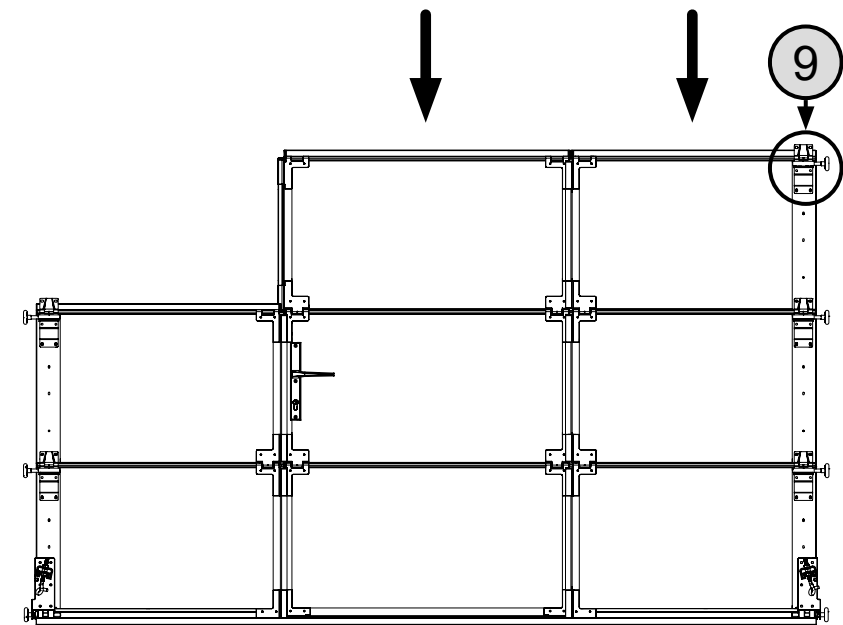
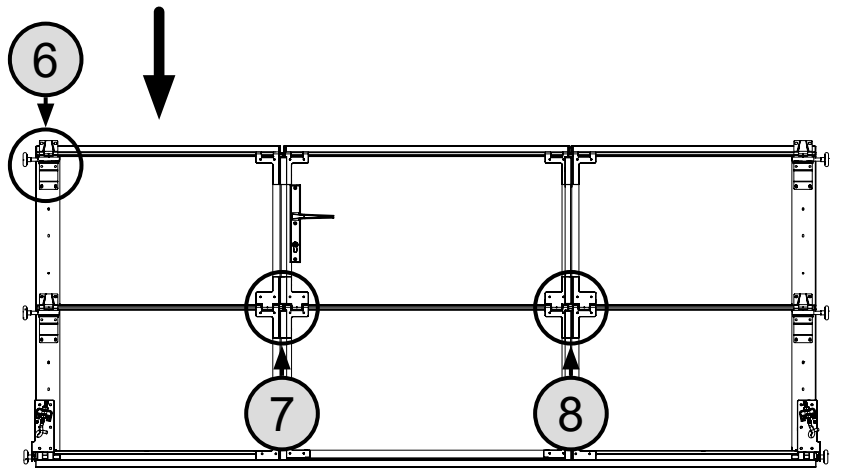
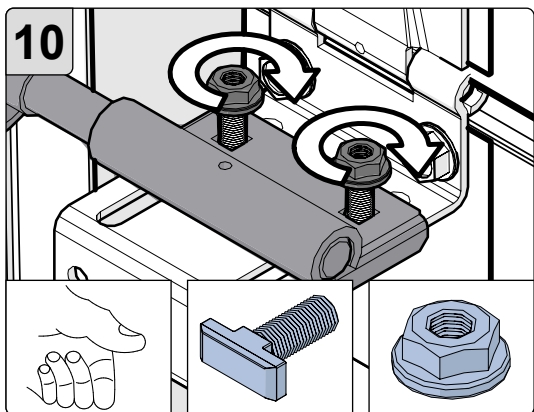
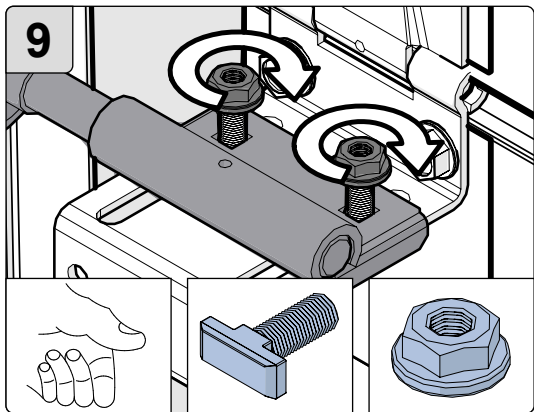
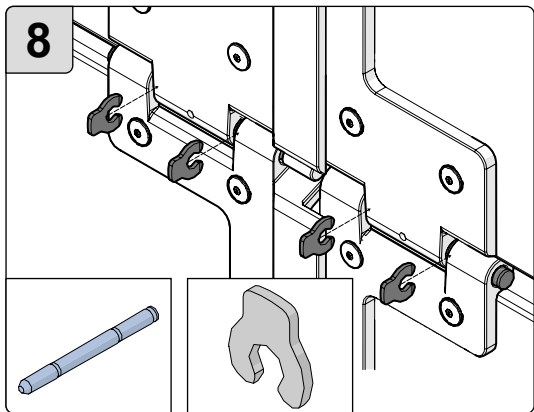
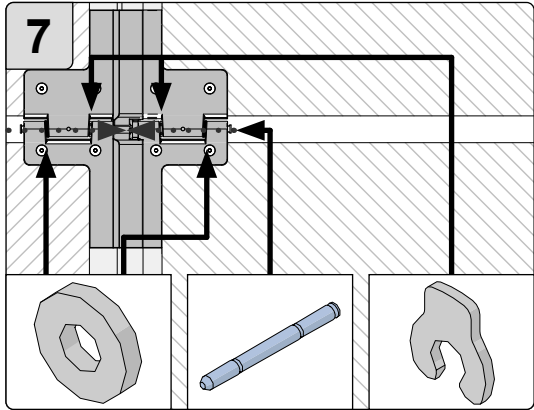
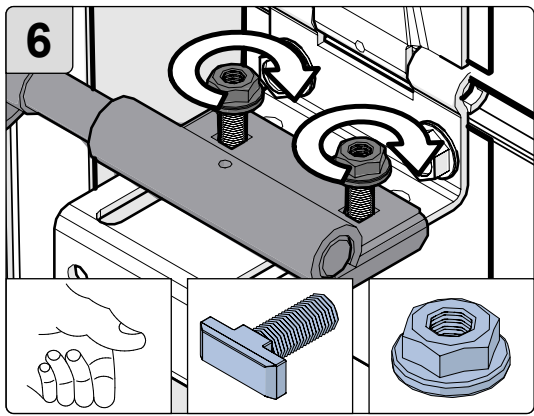


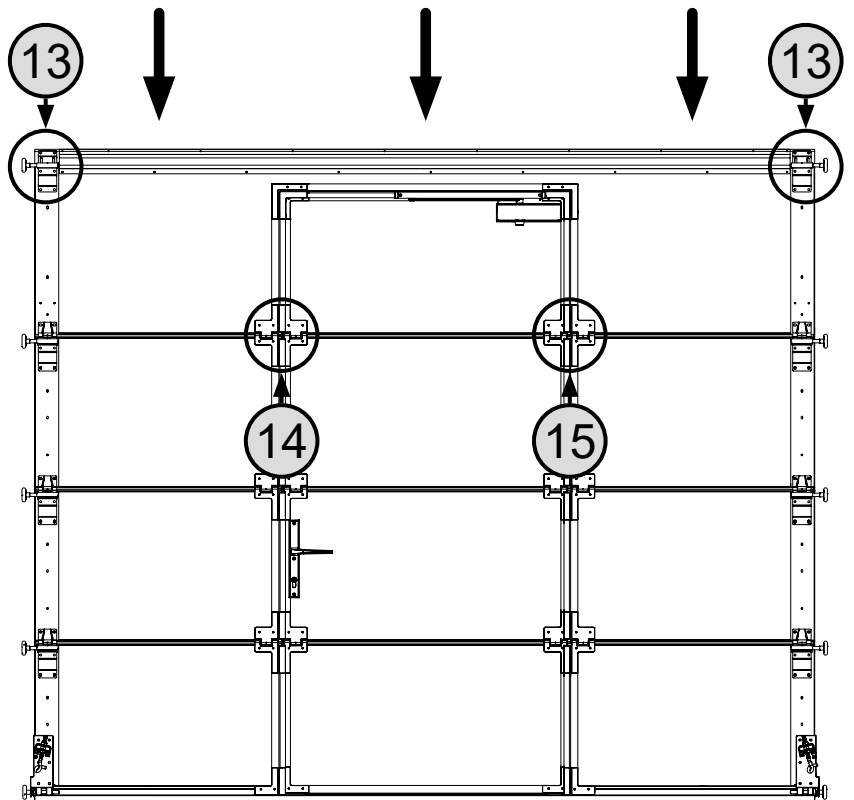
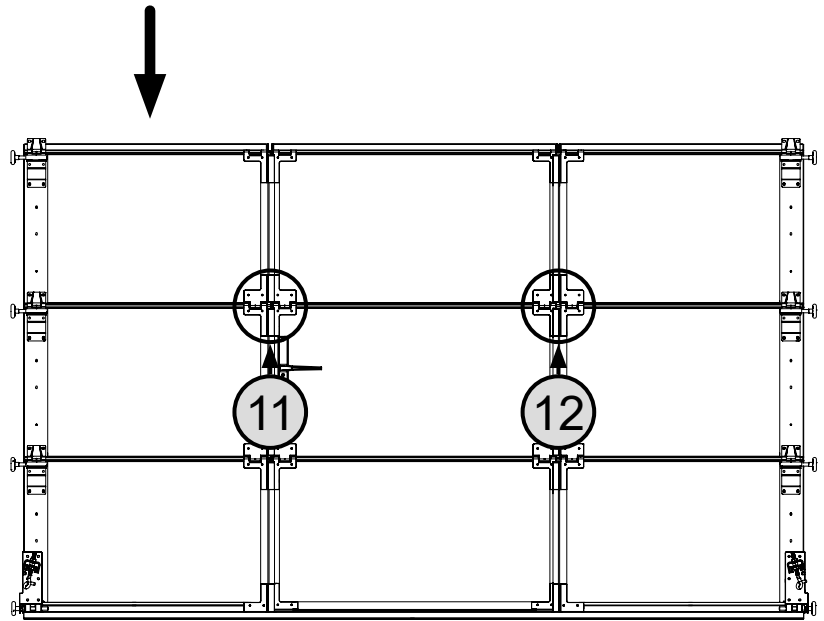
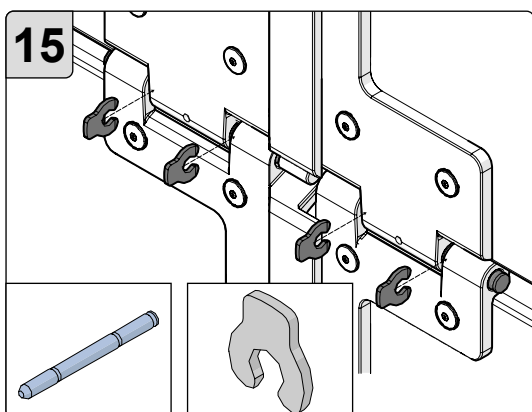
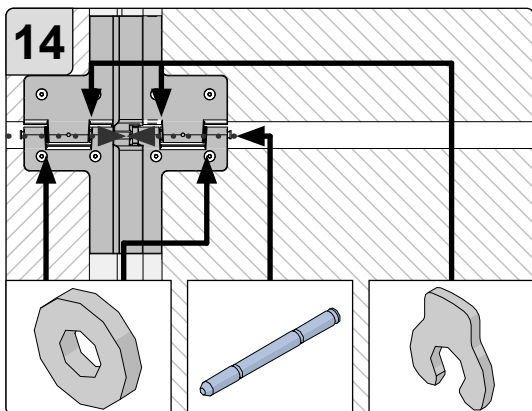
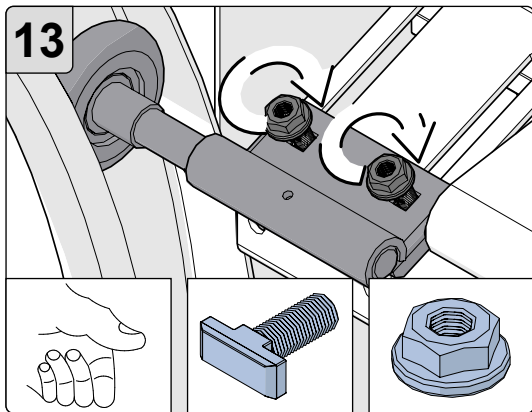
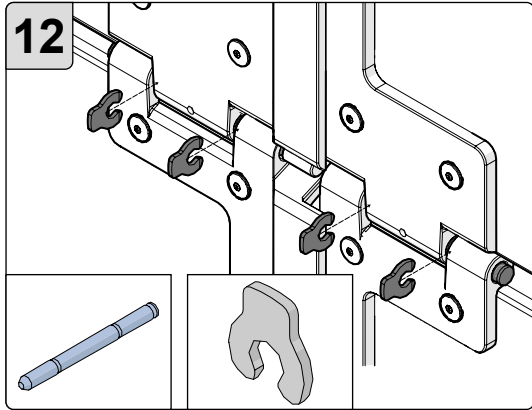
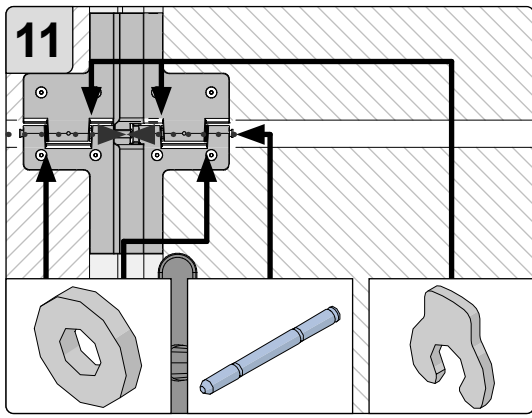


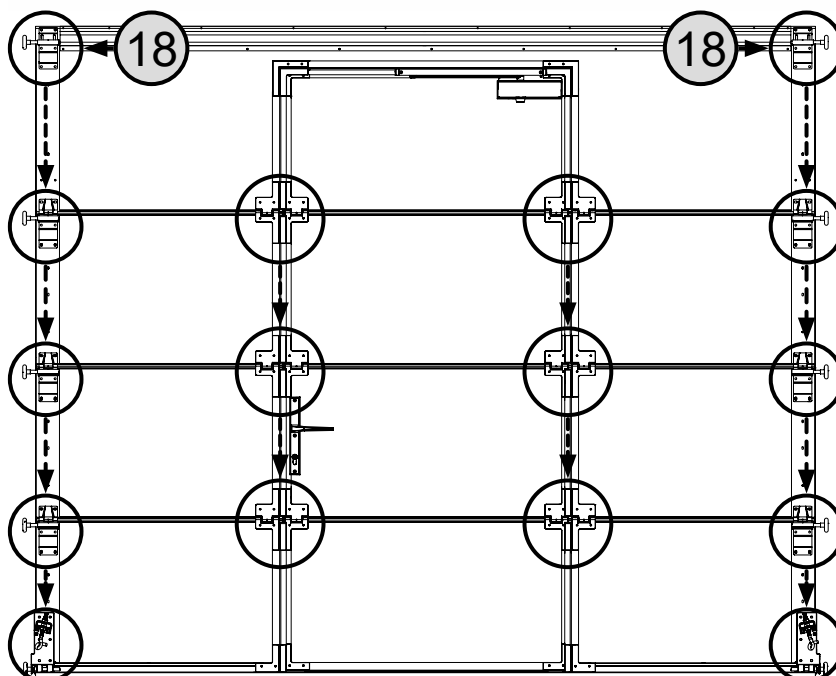
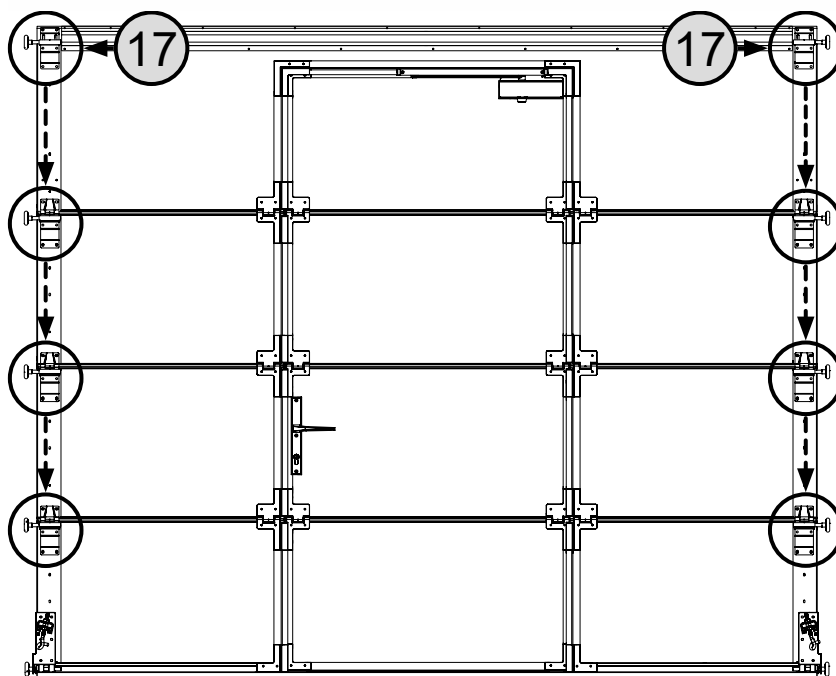
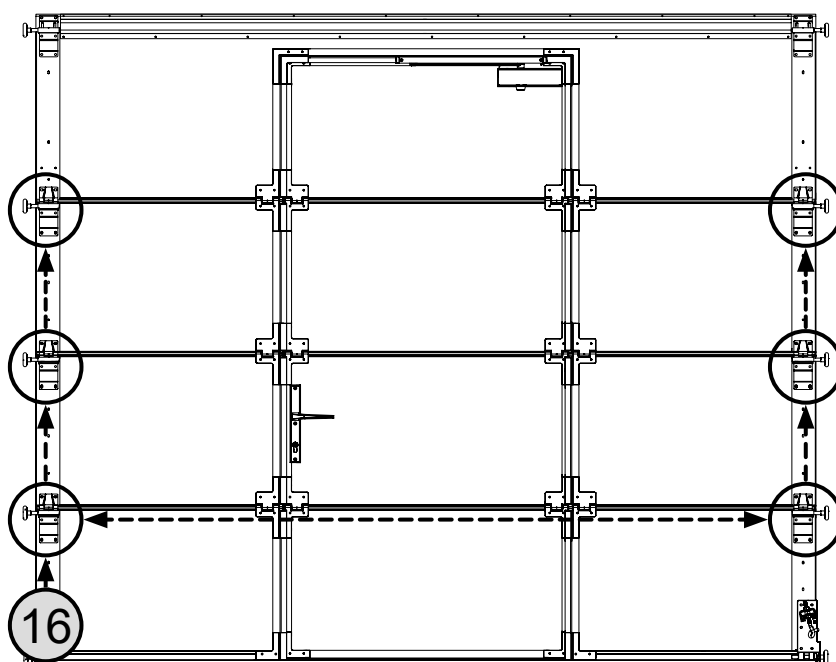
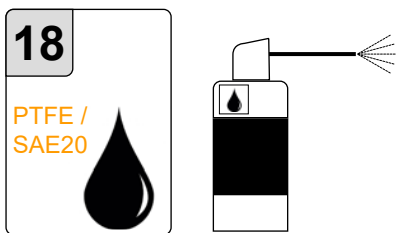
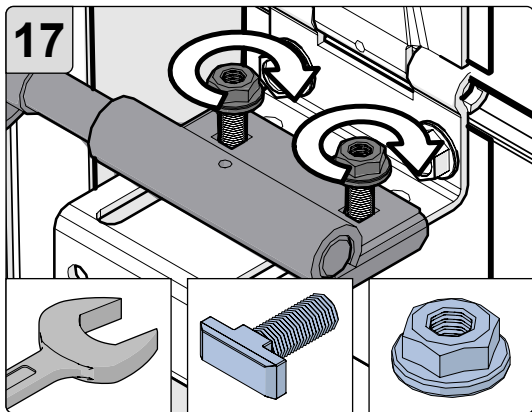
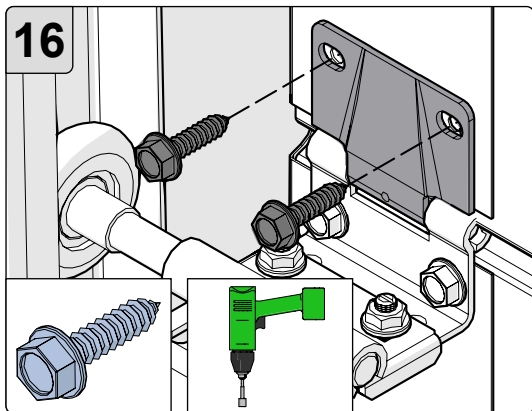


OPTION

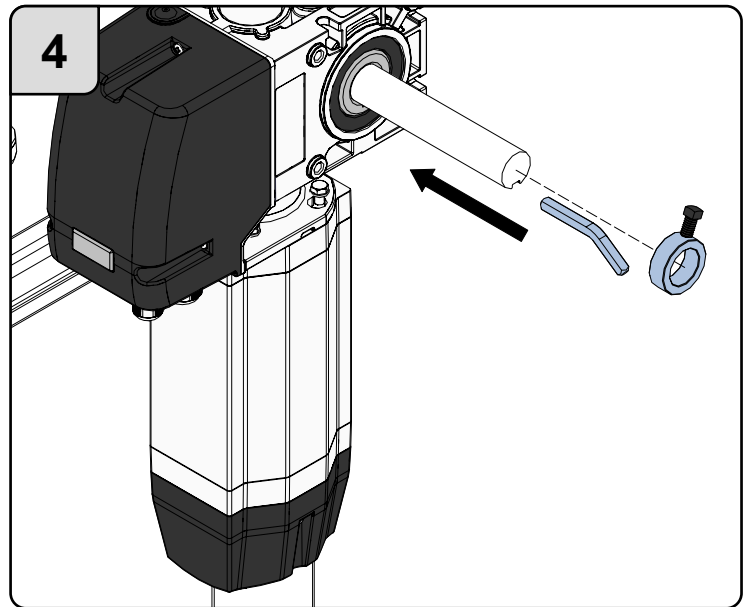
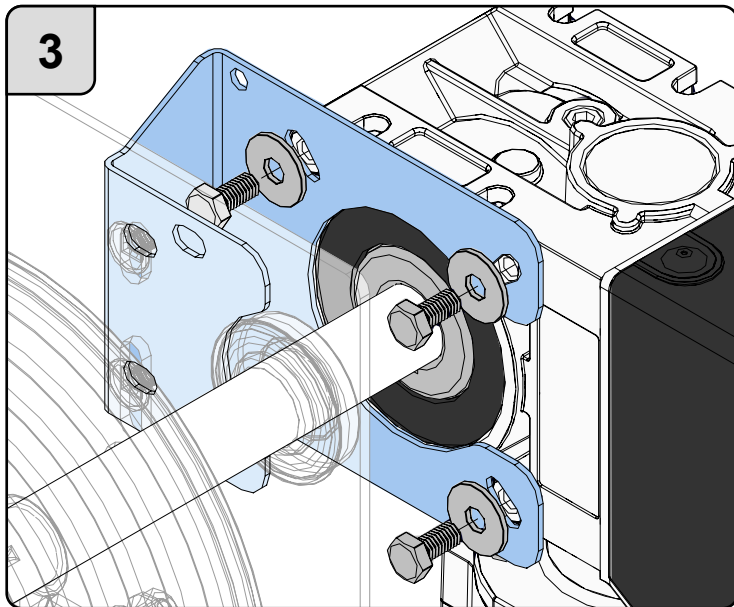
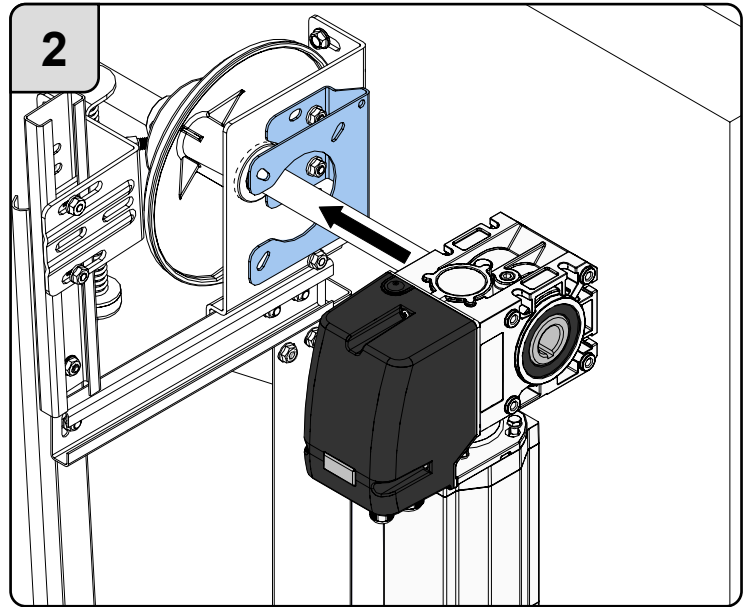
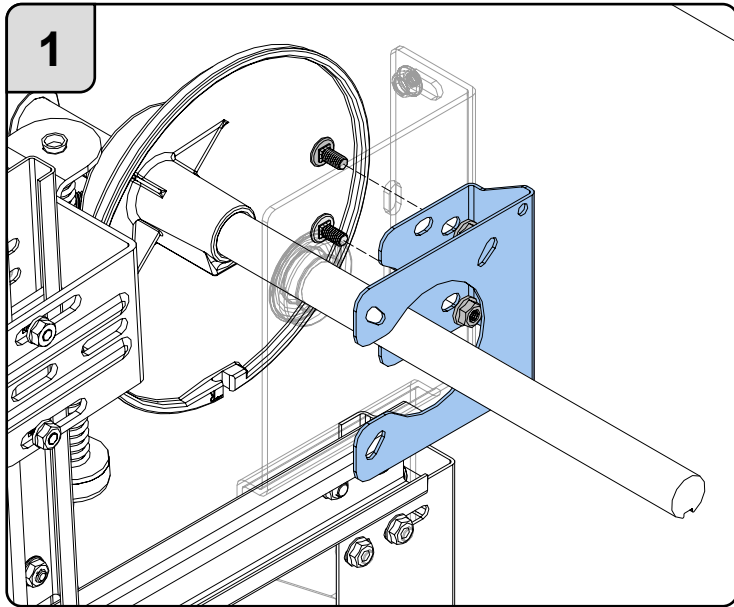


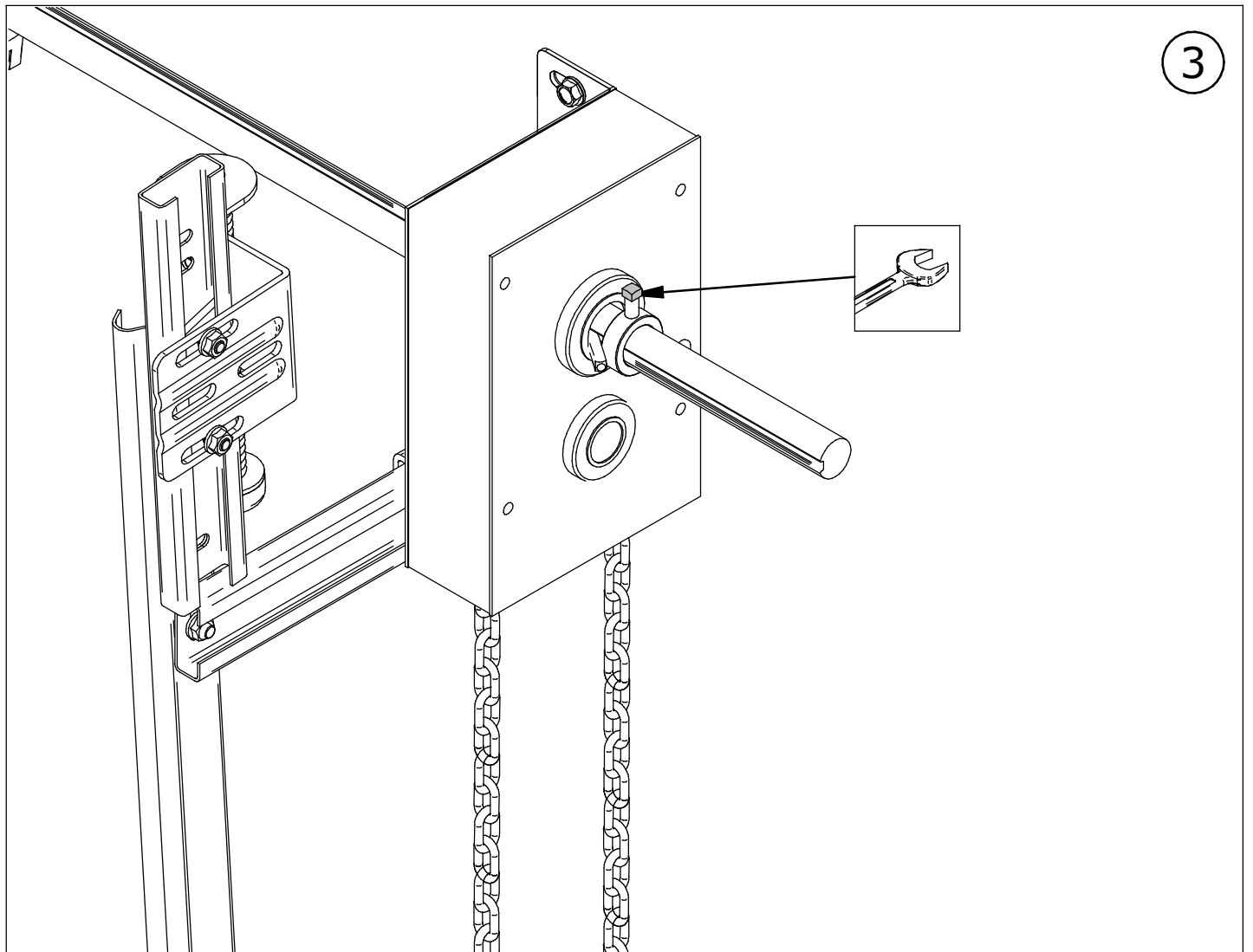
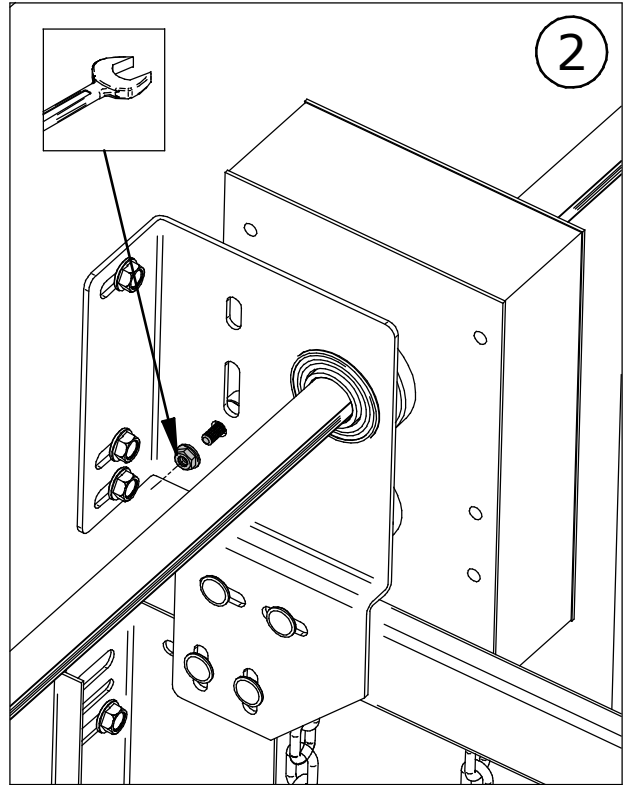
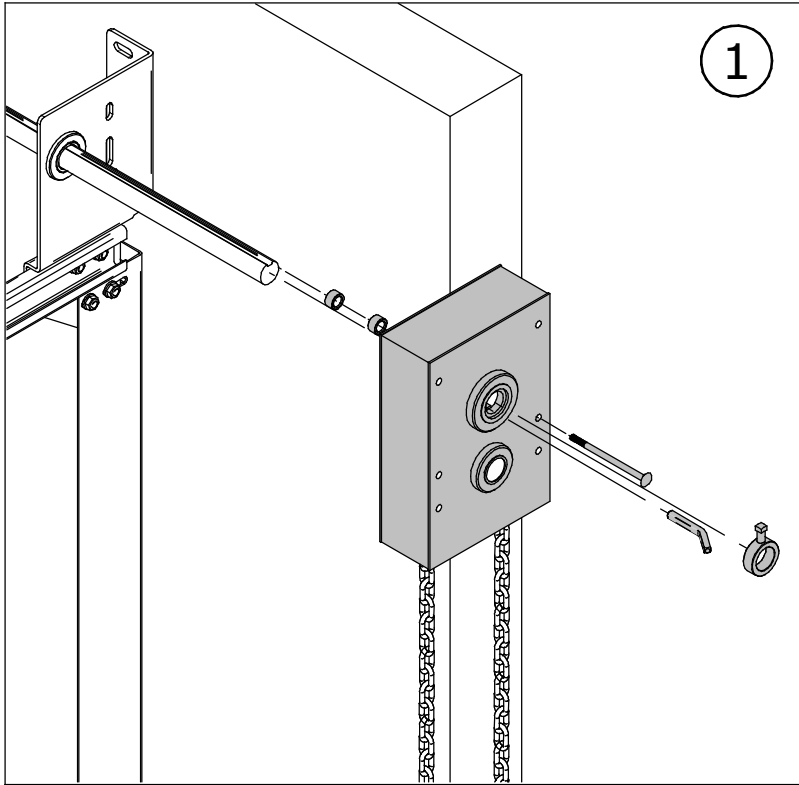


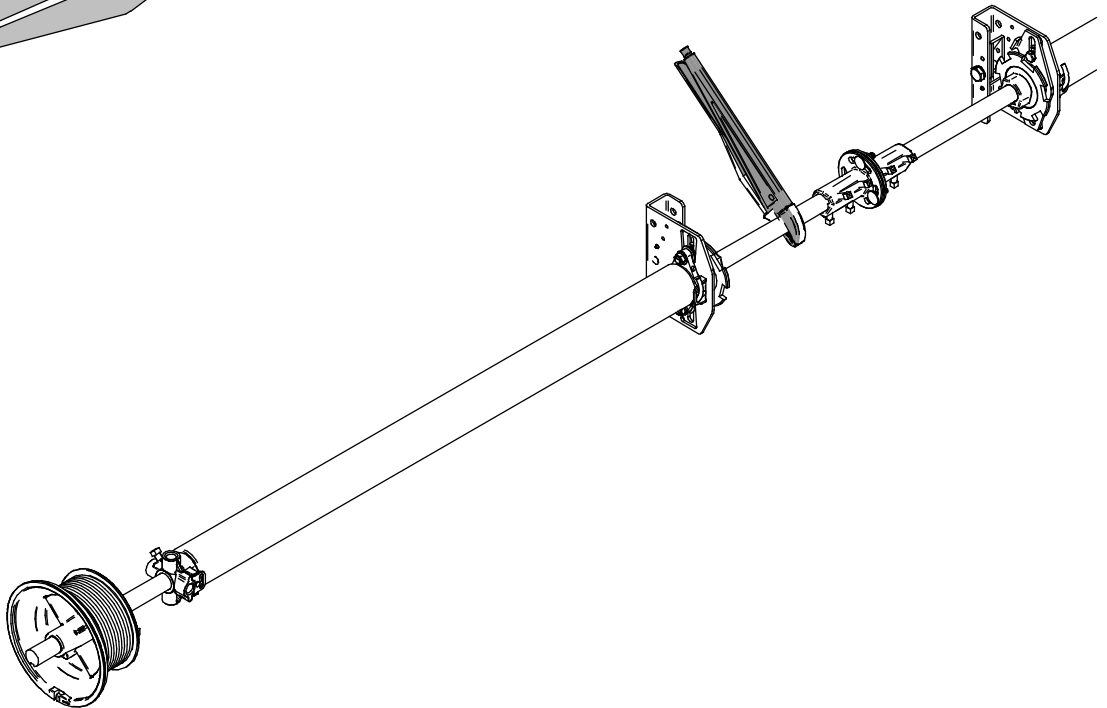
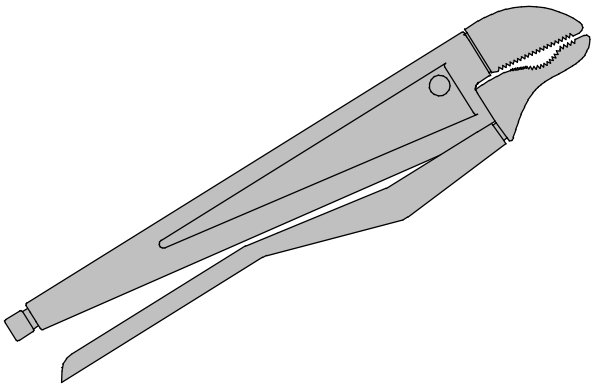
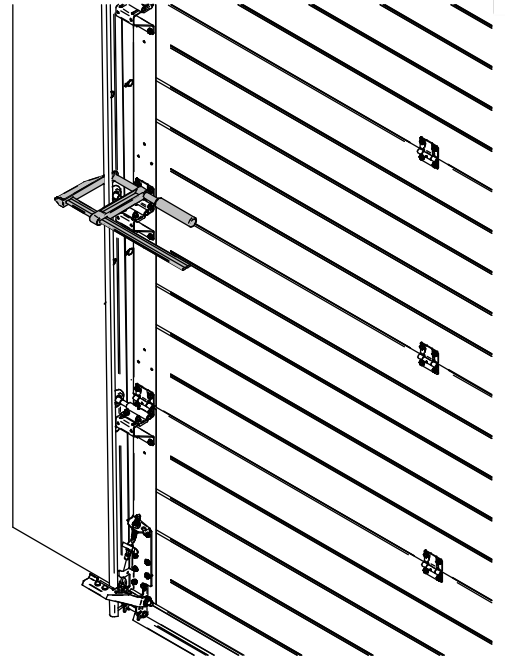
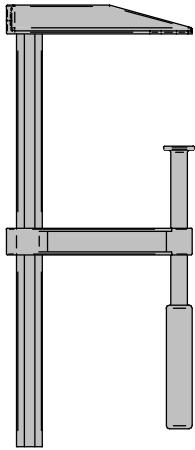




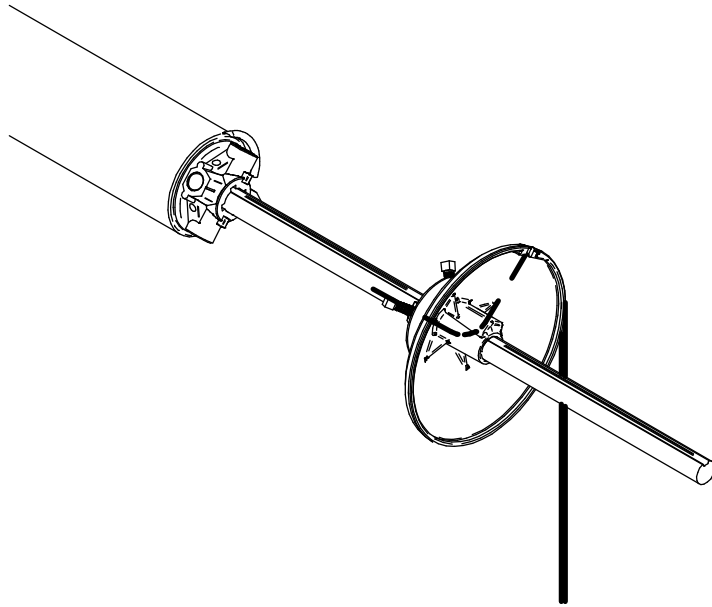
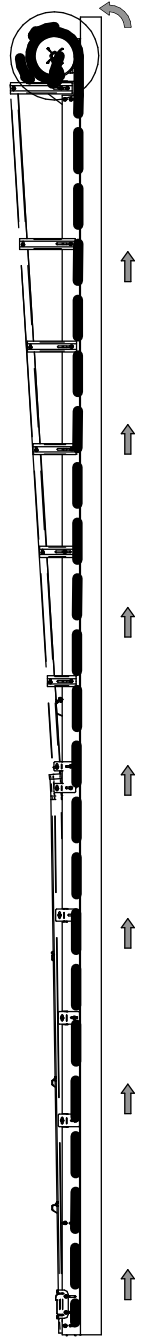
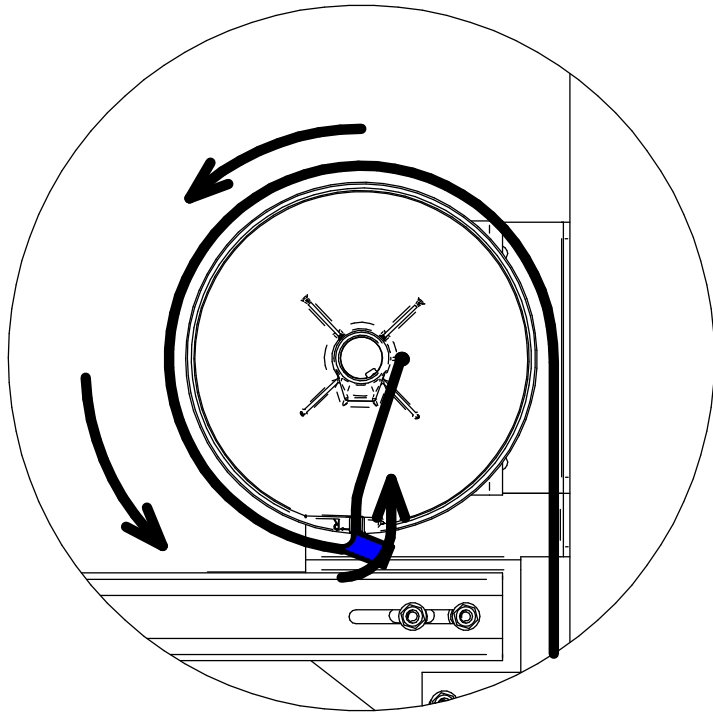
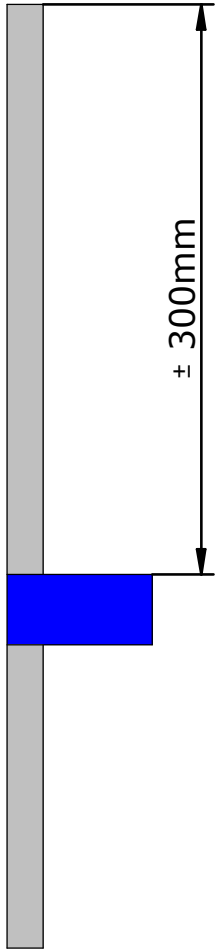
Option
Optie



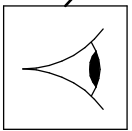
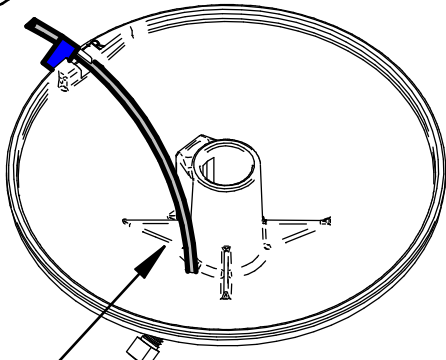




1

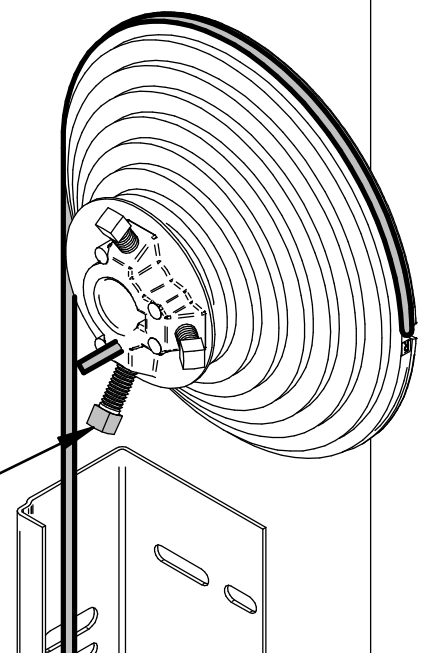
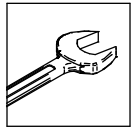


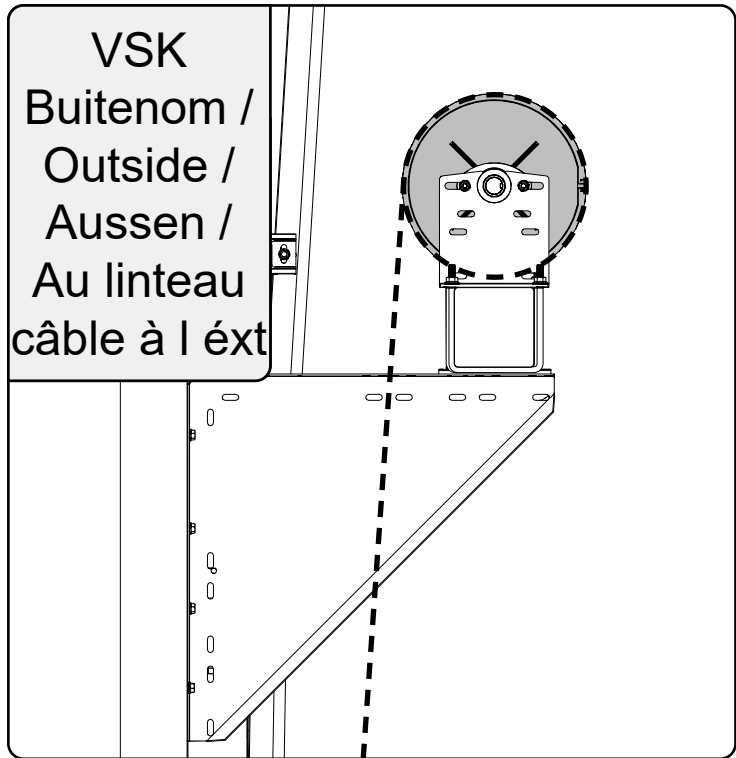
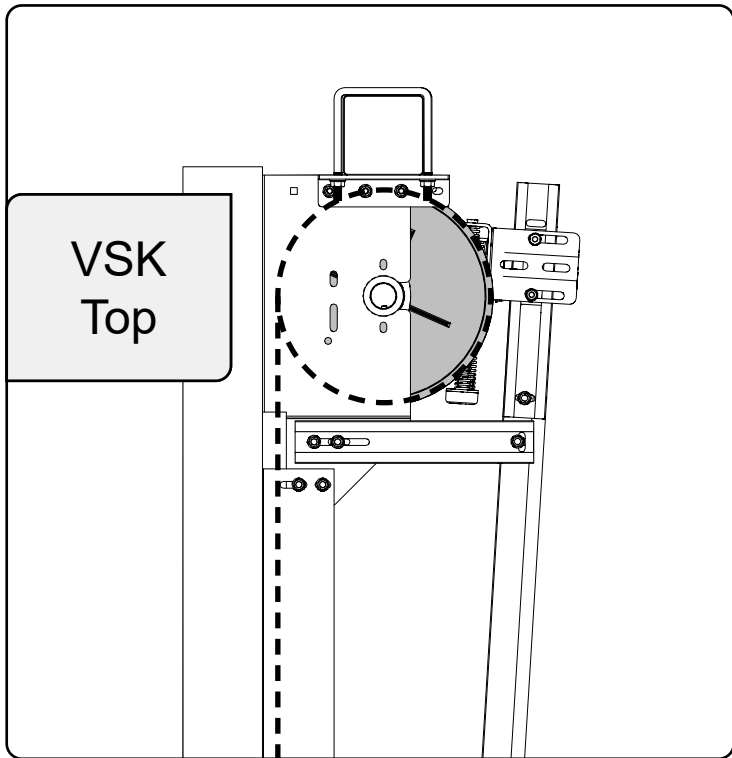
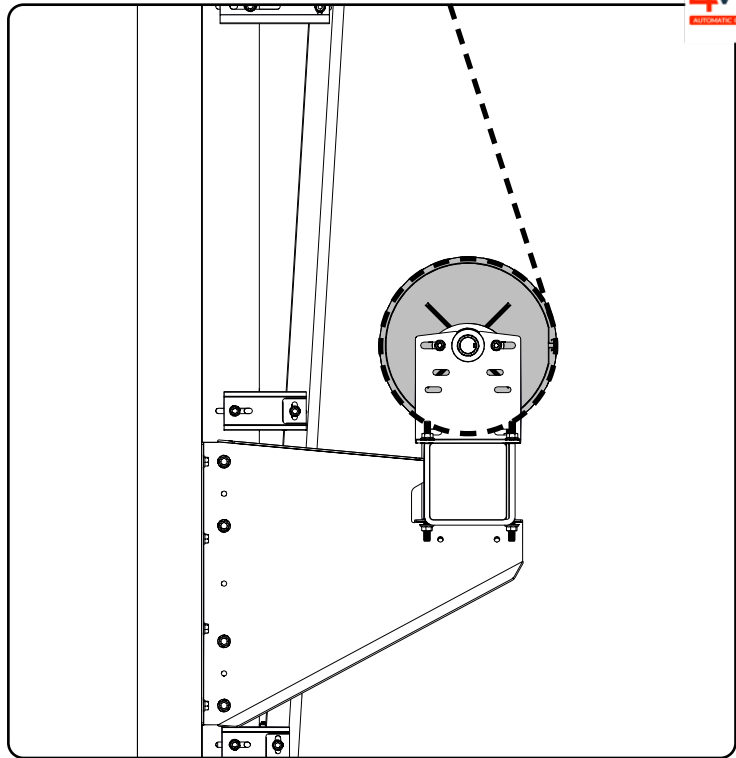
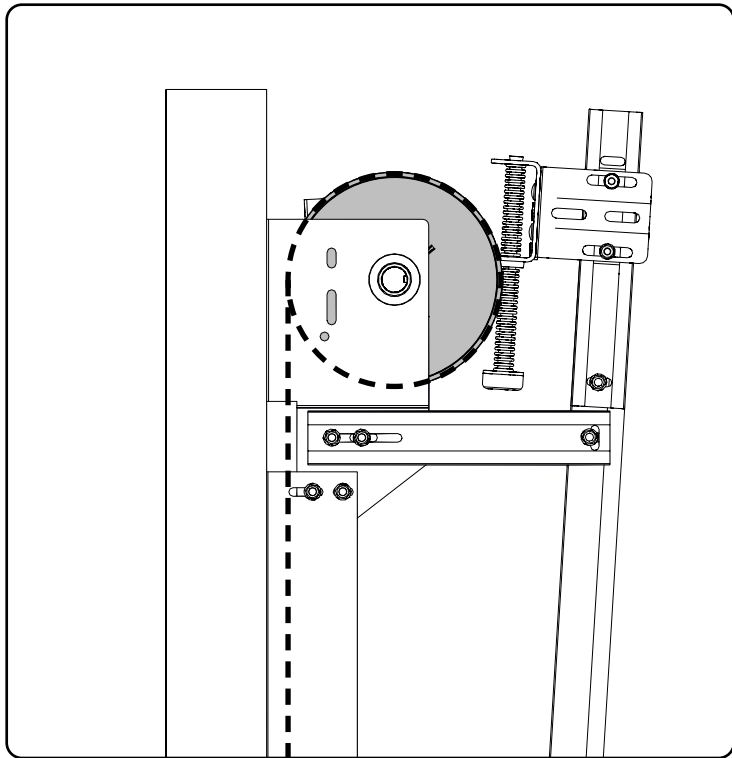
2



3

- $\frac{1}{2}$ x Veiligheidswinding
- $\frac{1}{2}$ x Sicherheitswickelung
- $\frac{1}{2}$ x Safety wind
- $\frac{1}{2}$ x Tour de sécurité





Turns x 360°

PW 12 Bon Hardware Industrie

Pitch Hilift **E**

0 0

Klant

Aant Deurtype DMB DMH Secties Velden Beslag Gewicht Turns Klant referentie: Transport

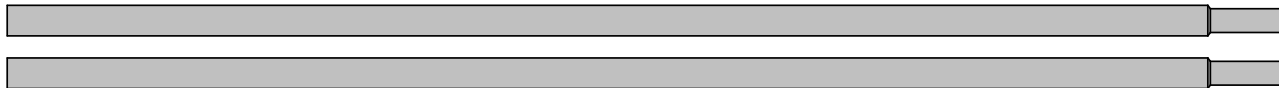
11.4

Transport

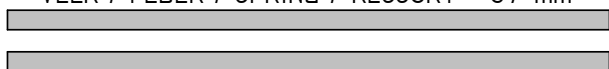


Aant	Eenheid	Art. nr.	Artikel omschrijving	Doos	Lengte	Verpakt / Controle
1	-		Springs Left 6,00x51x950 Powdercoated			<input type="checkbox"/> <input type="checkbox"/>
1	-		Springs Right 6,00x51x950 Powdercoated			<input type="checkbox"/> <input type="checkbox"/>

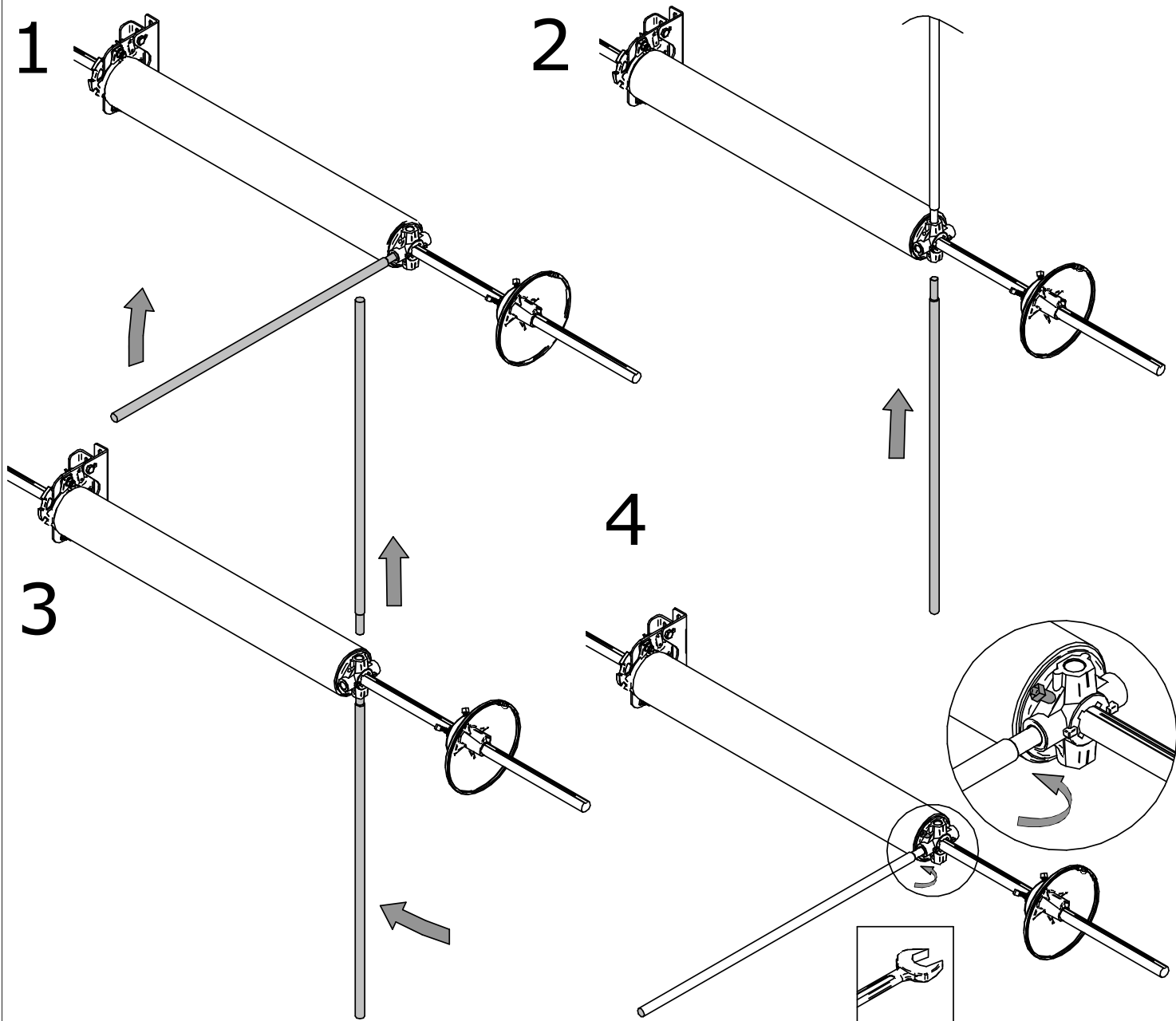
VEER / FEDER / SPRING / RESSORT < 152 mm



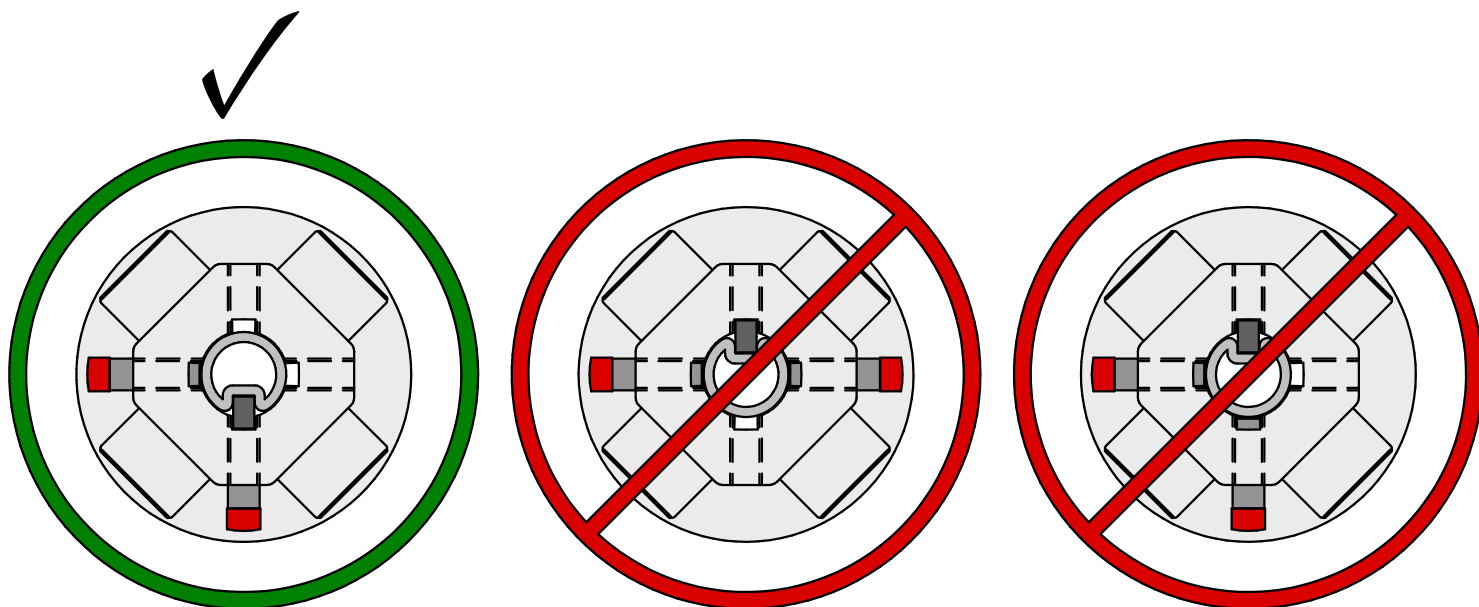
VEER / FEDER / SPRING / RESSORT < 67 mm



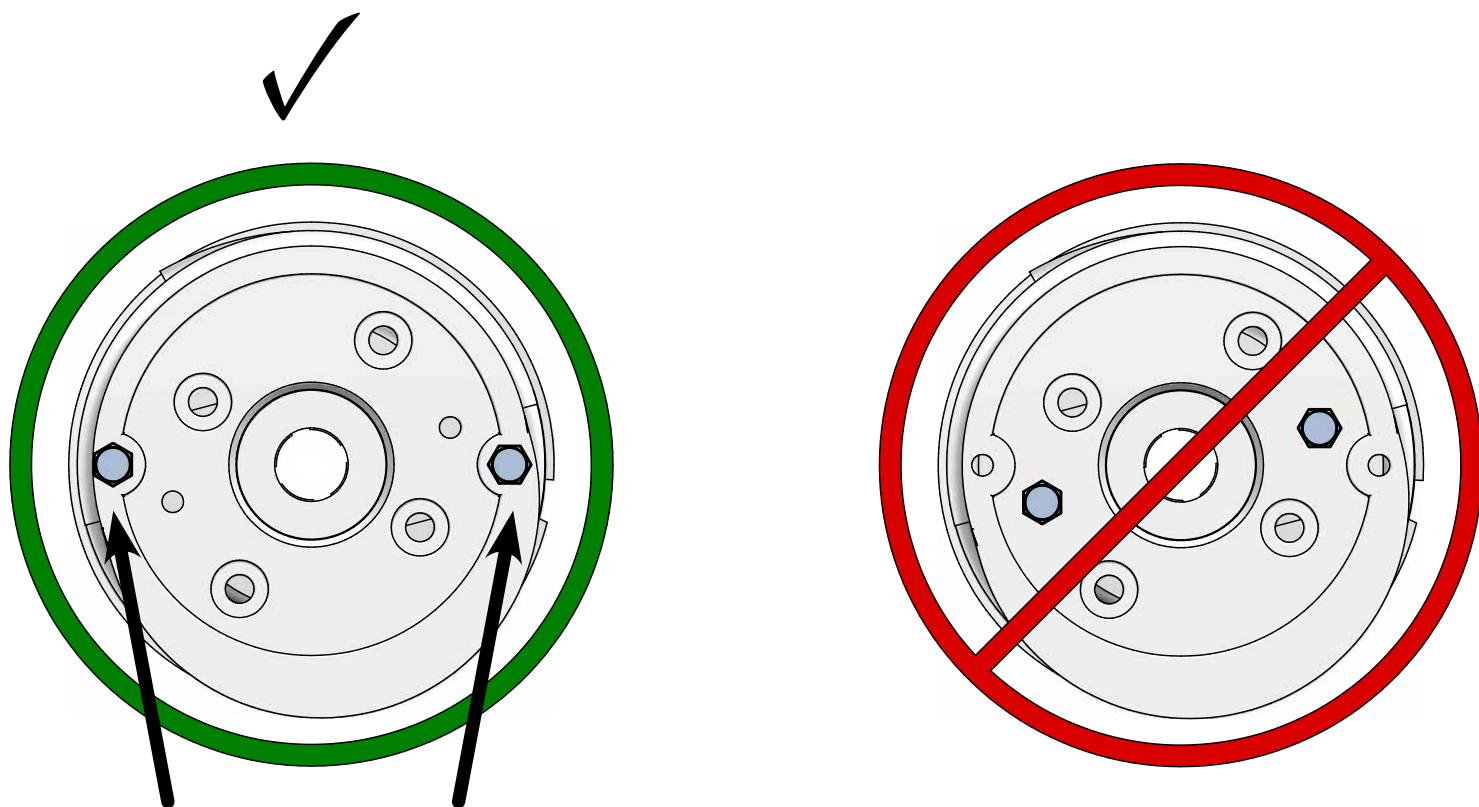
STAAL / STAHL / STEEL / ACIER 52

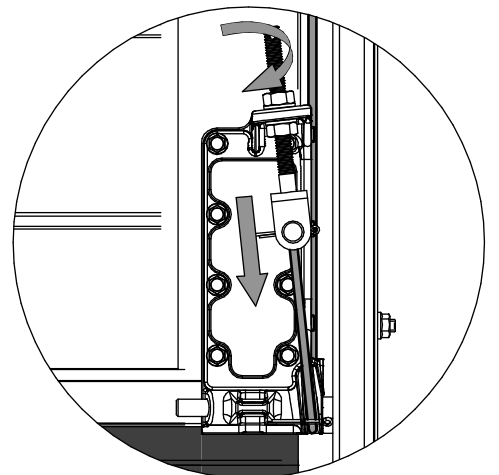
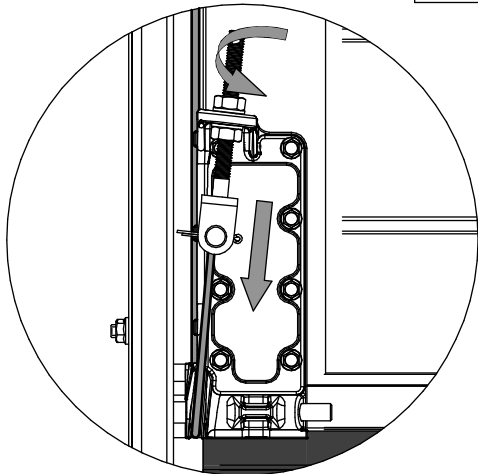
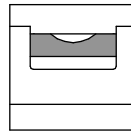
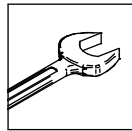
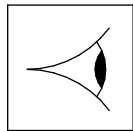
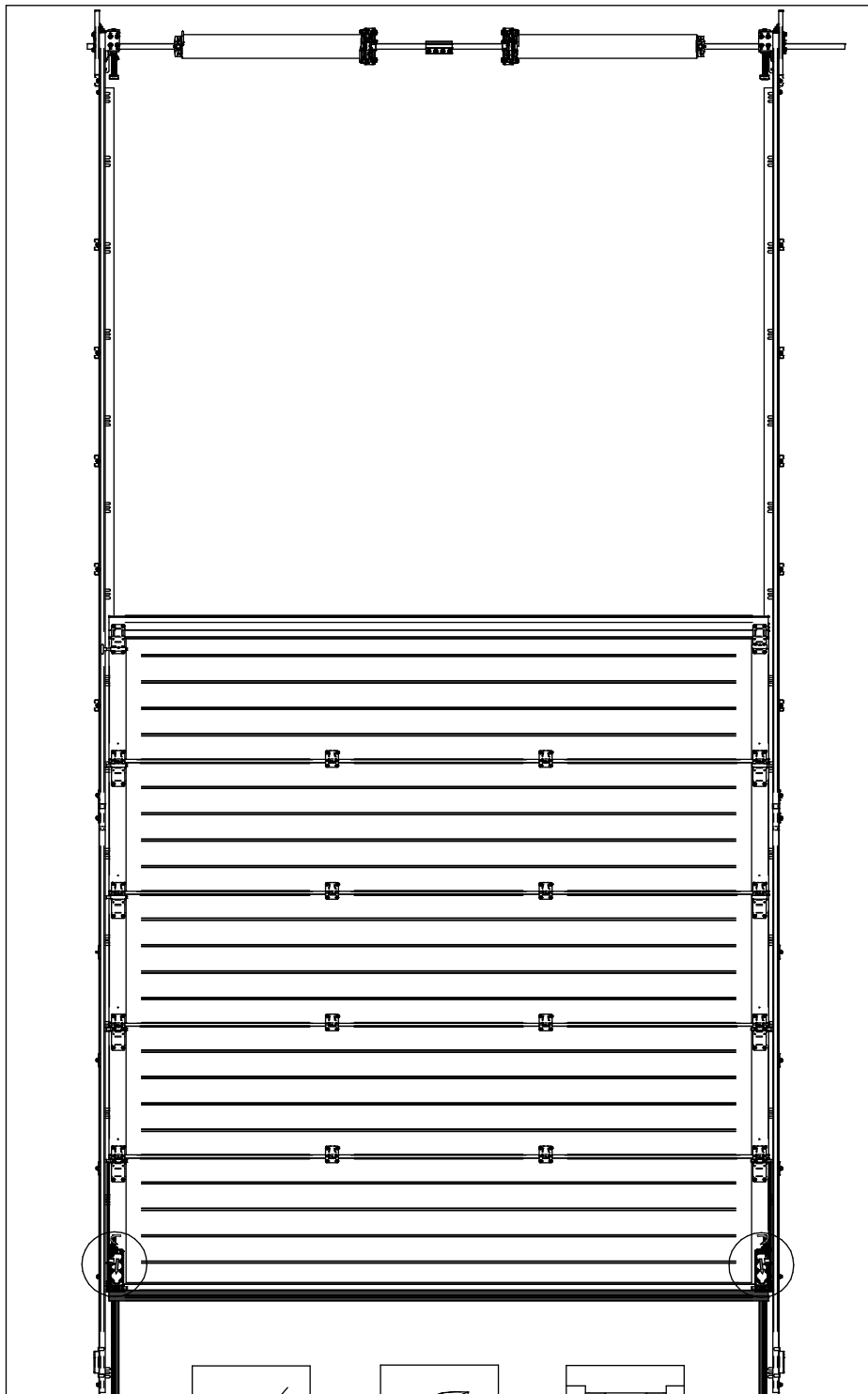


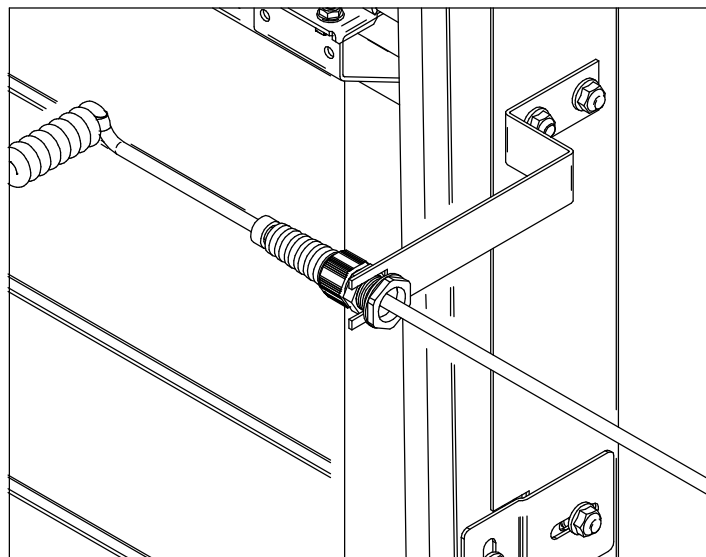
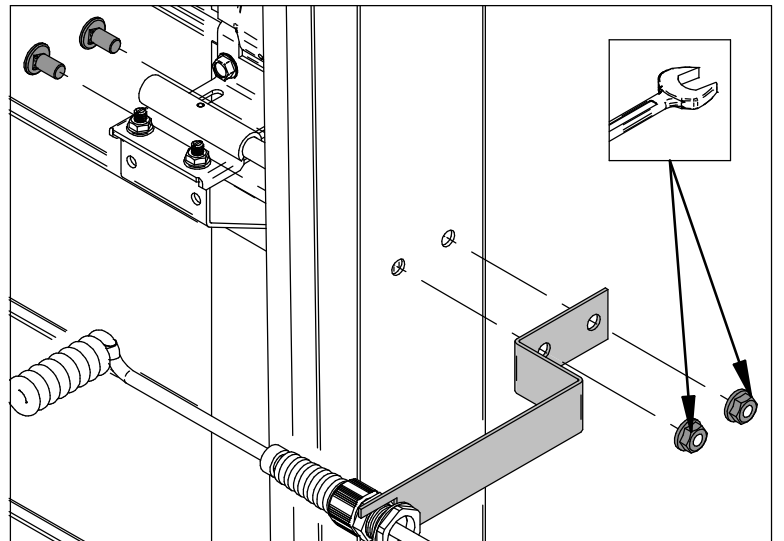
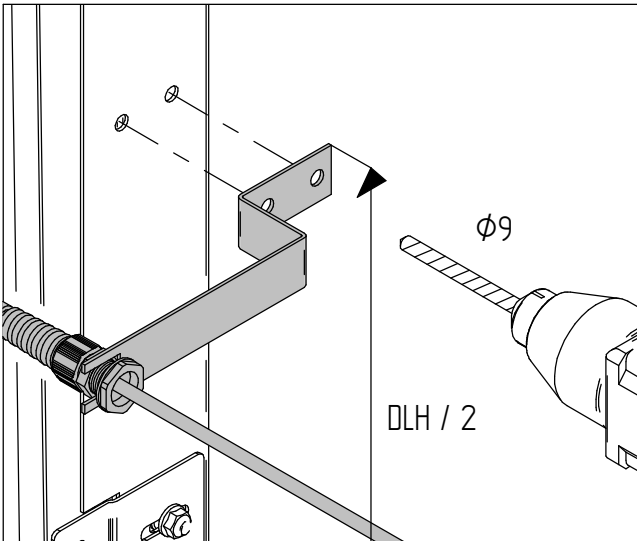
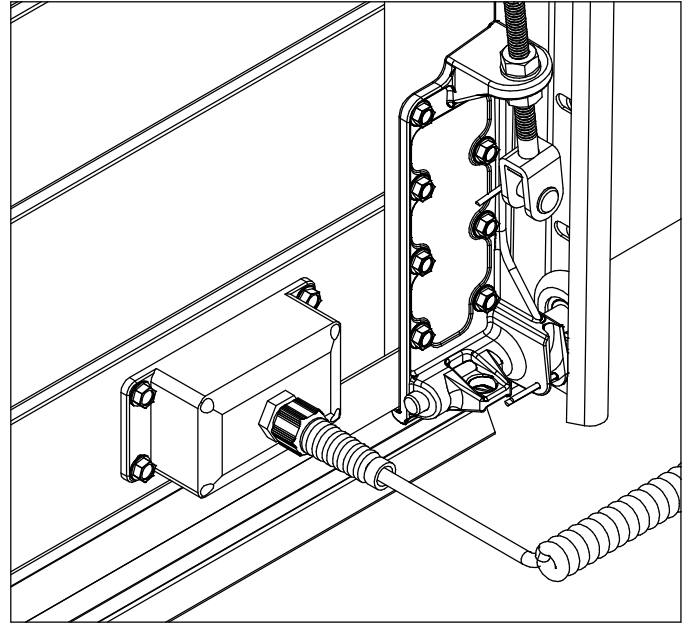
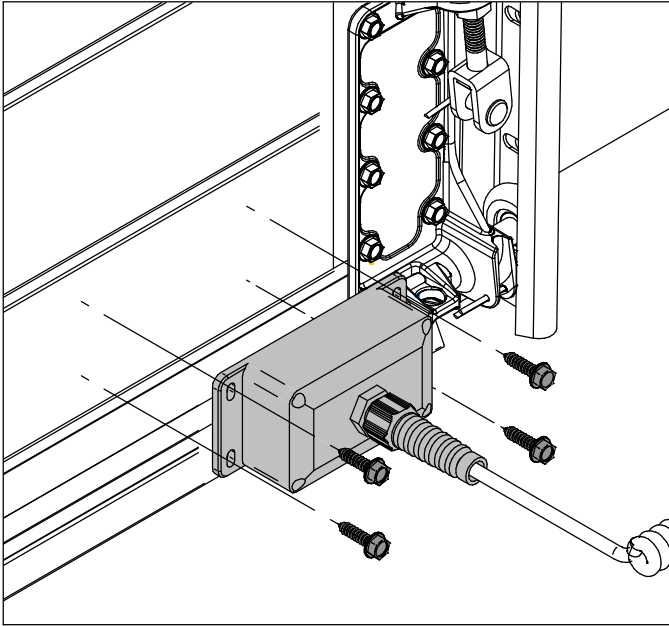
NL: Correcte wijze vastzetten van spankop
EN: Correct fastening of winding plug
DE: Richtige montage Feder spannkopf
FR: Fixation correcte du mandrin de tension

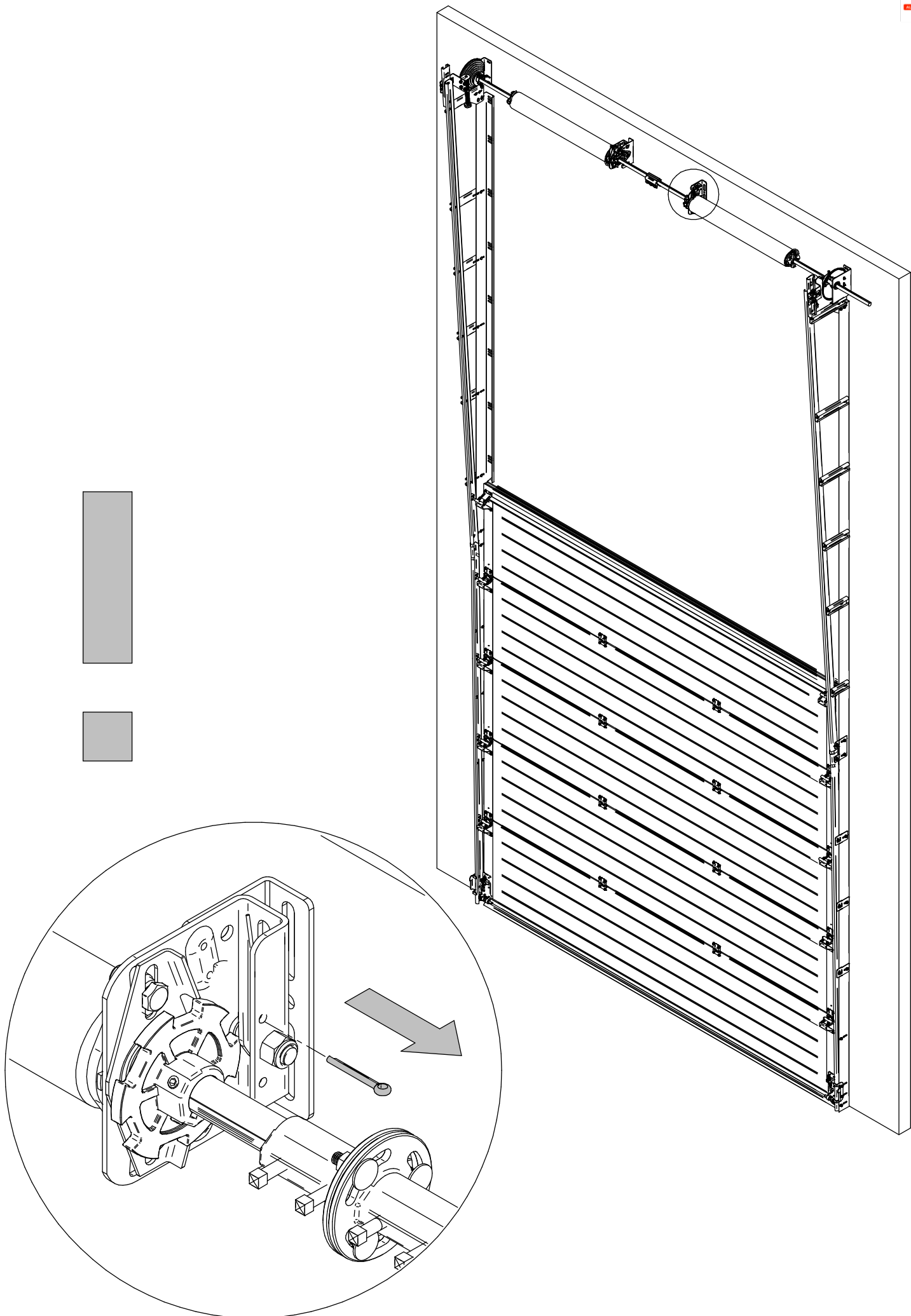


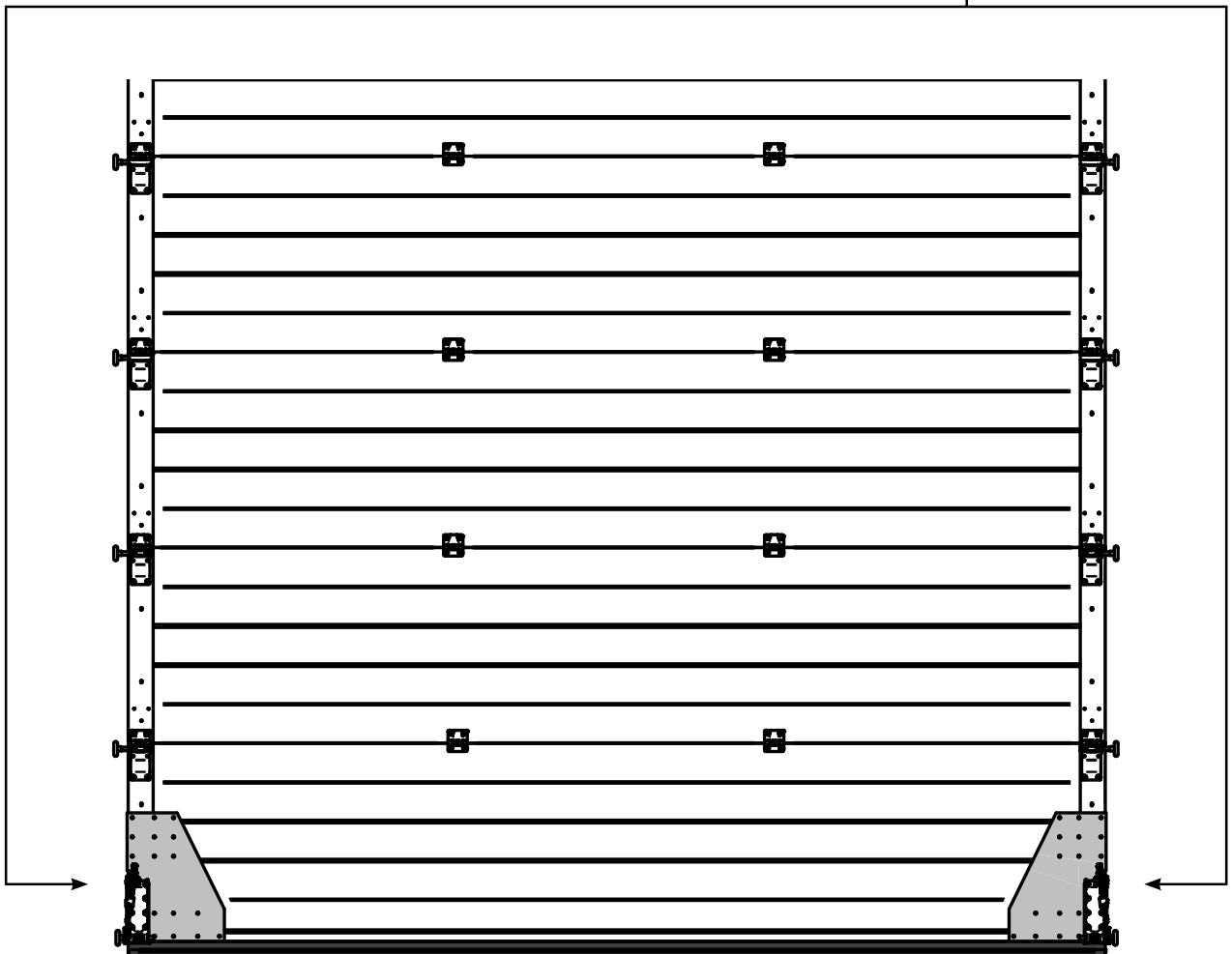
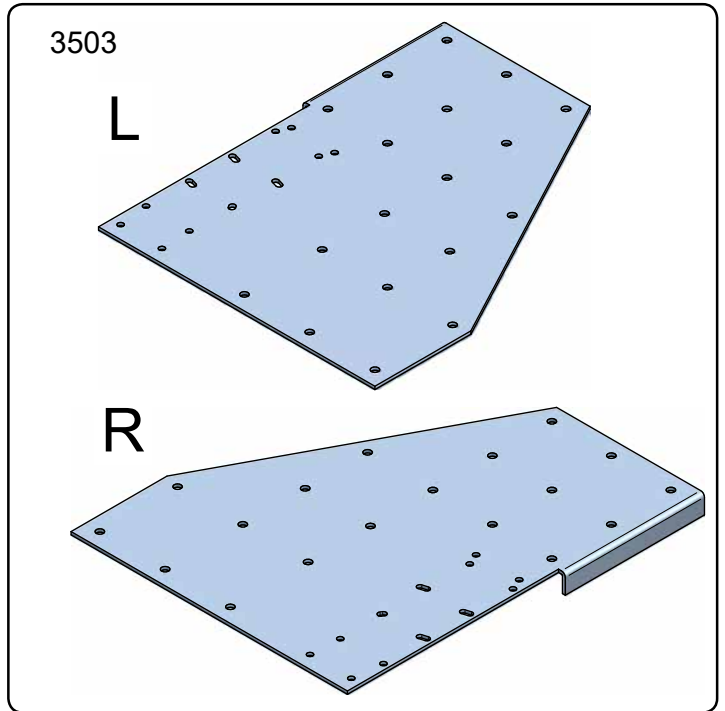
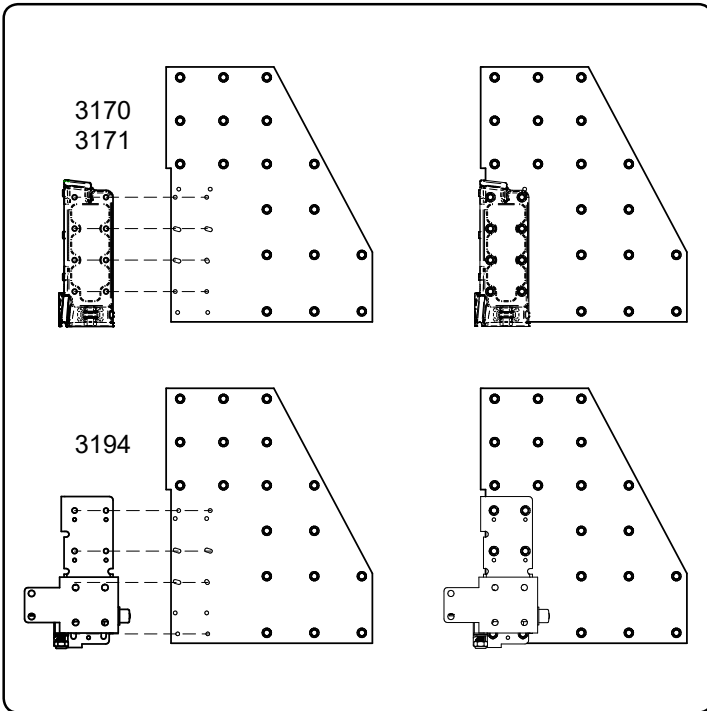
NL: Correcte wijze vastzetten van DUPLEX spankop
EN: Correct fastening of DUPLEX winding plug
DE: Richtige montage DUPLEX Feder spannkopf
FR: Fixation correcte du mandrin de tension DUPLEX





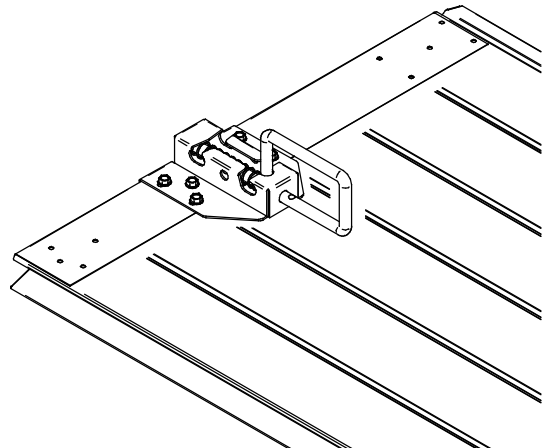
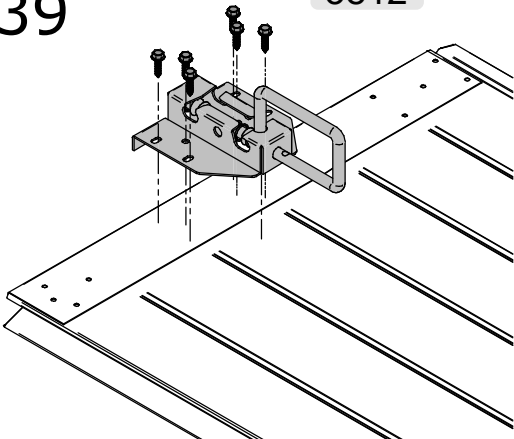






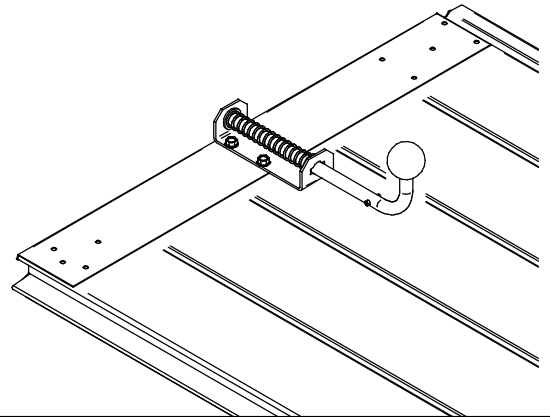
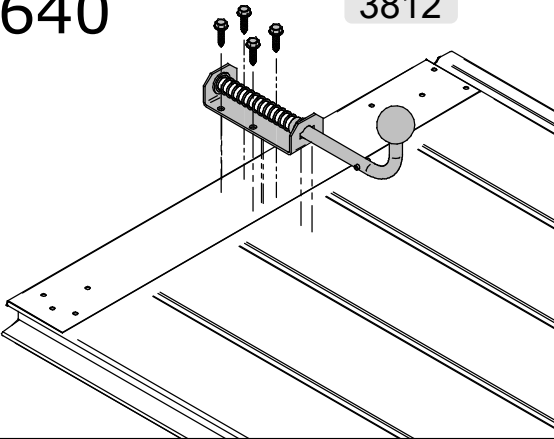
3639

3812

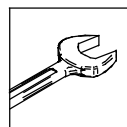
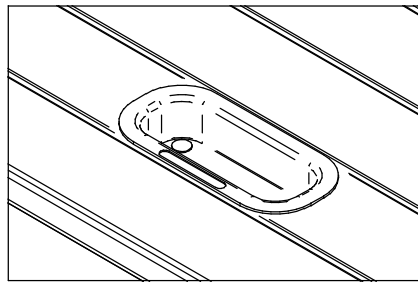
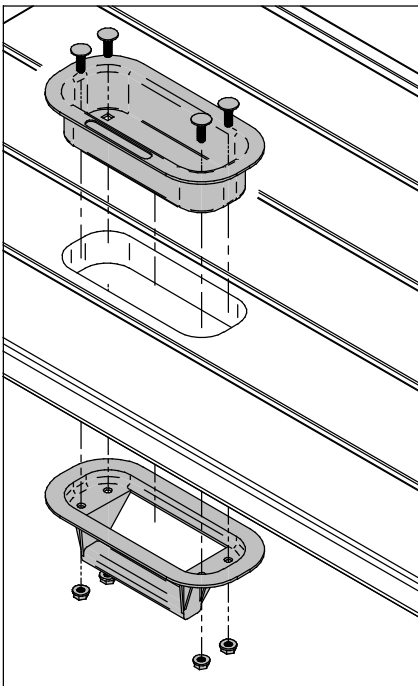


3640

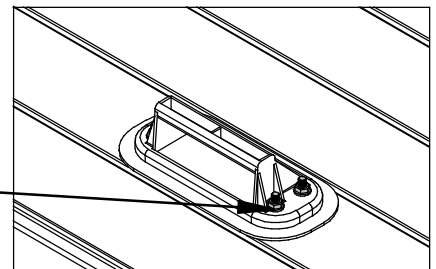
3812



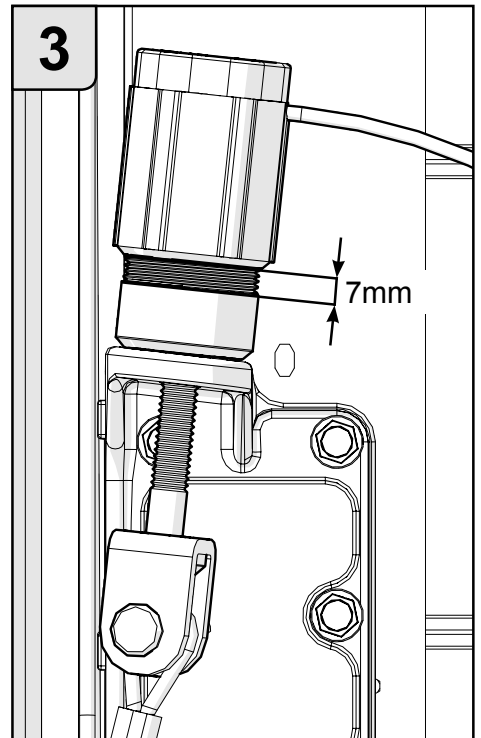
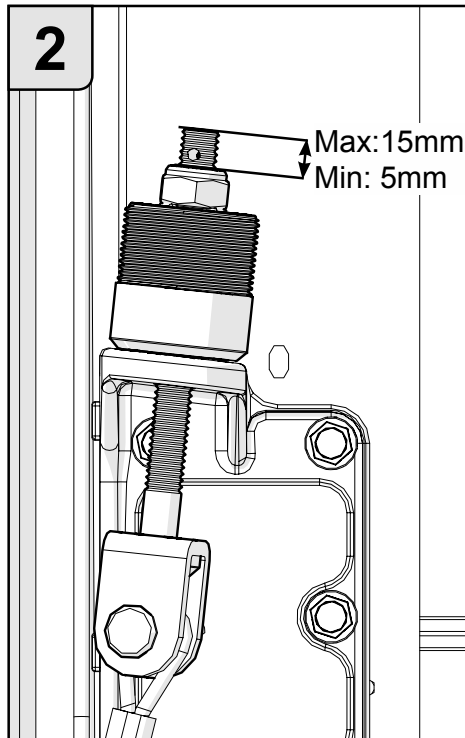
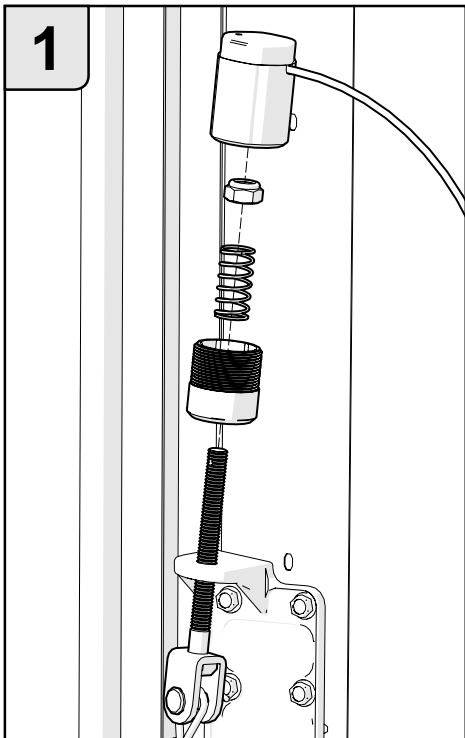
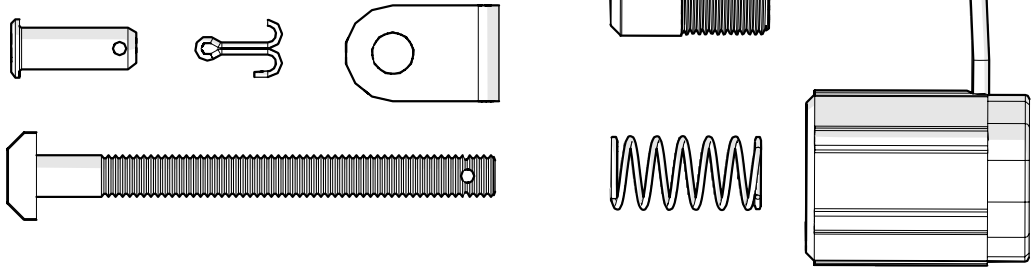
3850



4x

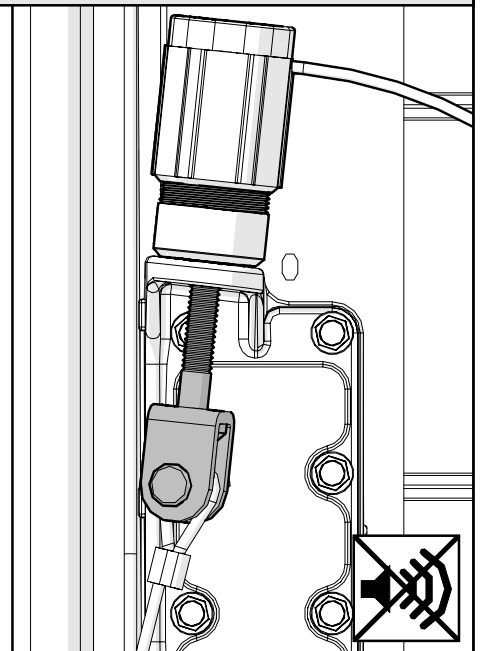
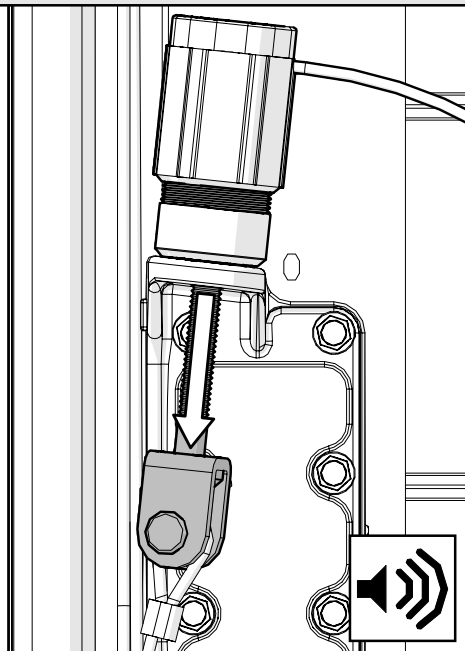
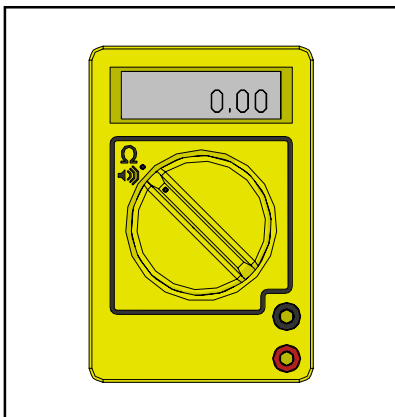


Parts



Check

NC-Switch



Option / Optie

5363r2

NL: Montagehandleiding Lichtlijst NS/HS/VS
EN: Assembly manual Light curtain NS/HL/VL
DE: Montageanleitung Lichtgitter NS/HS/VS
FR: Manuel de montage Barrières immatérielles de sécurité LN/LH/LV

