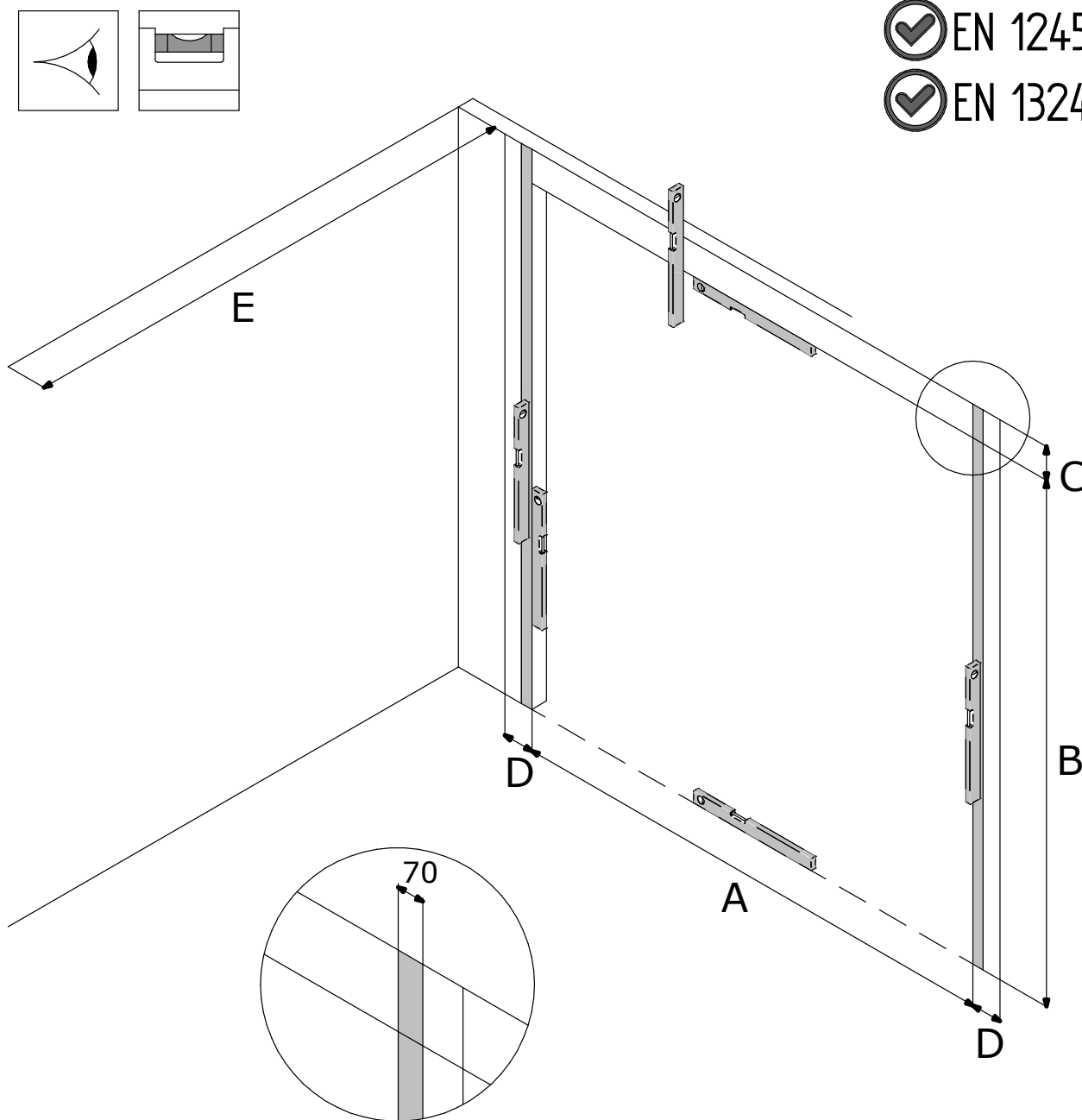


Porte sectionnelle industrielle - Levée standard (NS)

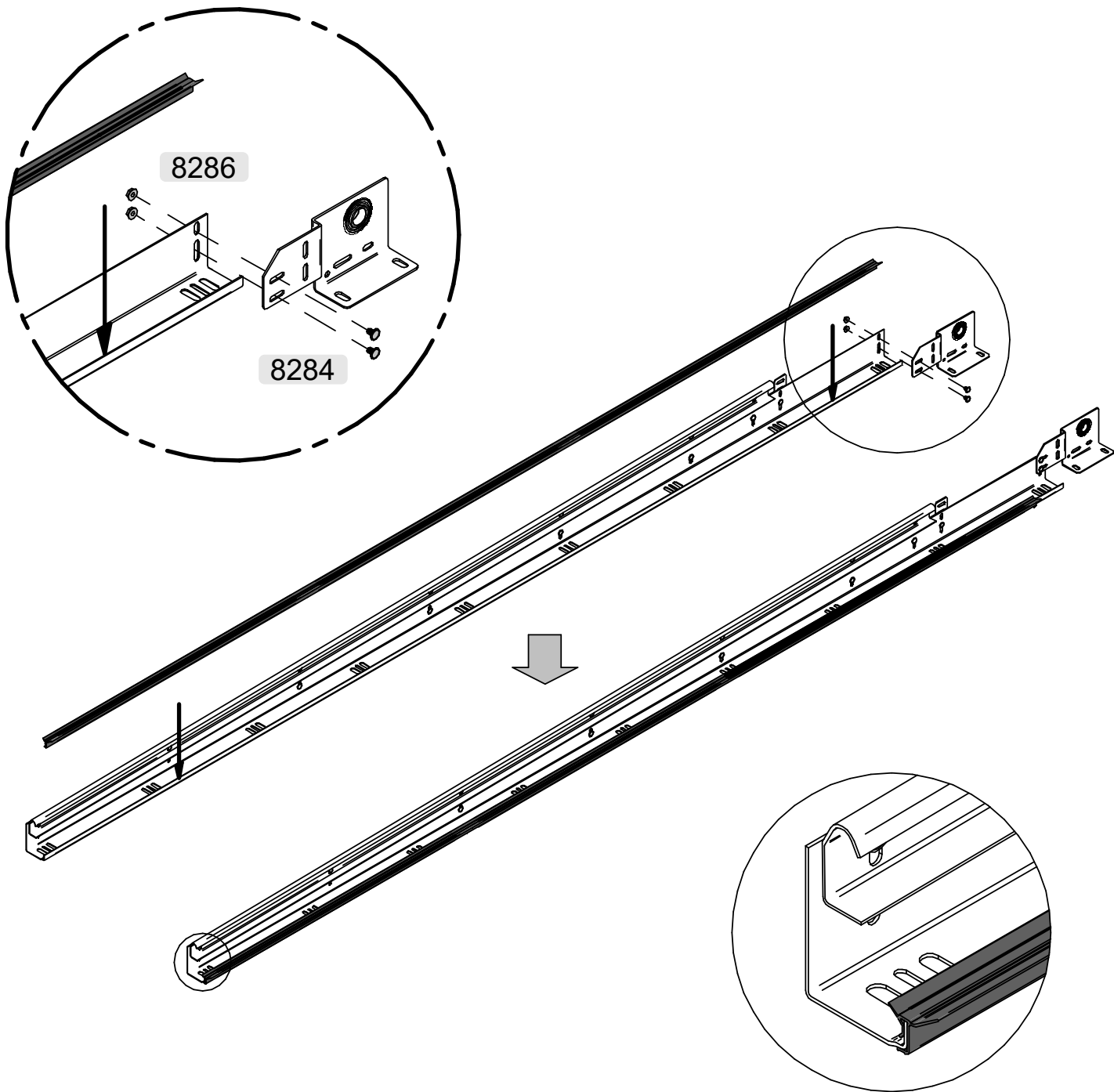
MONTAGEHANDLEIDING - ASSEMBLY MANUAL - MONTAGEANLEITUNG - MANUEL DE MONTAGE



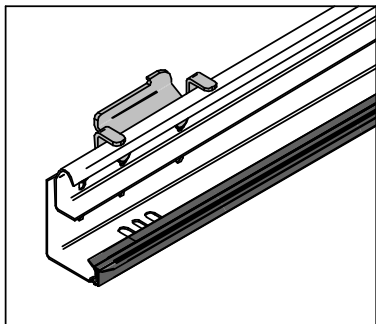
- ✓ EN 12604
- ✓ EN 12453
- ✓ EN 13241

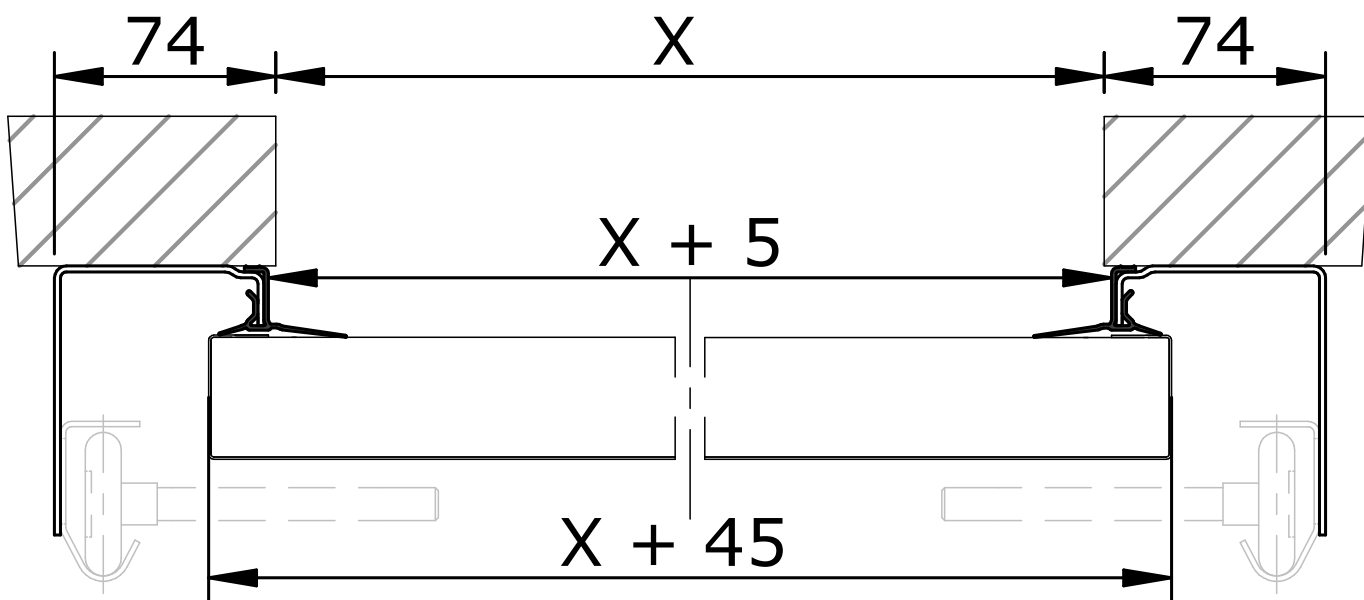


	A	B	C	D	E
	DLW	DLH	FHR	FSR	FMD
NL	Dagmaat breedte	Dagmaat hoogte	Vrije bovenruimte	Vrije zijruimte	Inbouwdiepte
EN	Day Light Width	Day Light Height	Free Head Room	Free Side Room	Free Mounting Depth
DE	Tageslichtbreite	Tageslichthöhe	Sturzfreiraum	Freie Seitenraum	Freie Einbautiefe
FR	Largeur de baie	Hauteur de baie	Linéau disponible	Ecoinçons Requis	Recul
RO	Lățime Gol	Înălțime Gol	Buiandrug Liber	Spațiul Liber Lateral	Spațiul Liber în Adâncime
HU	Szélesség	Magasság	Szabad szemöldök magasság	Szabad hely oldalt	Szabad beépítési mélység
SE	Dager bredd	Dager höjd	Minsta erforderligt höjdutrymme	Fritt sidoutrymme	Fritt monterings utrymme

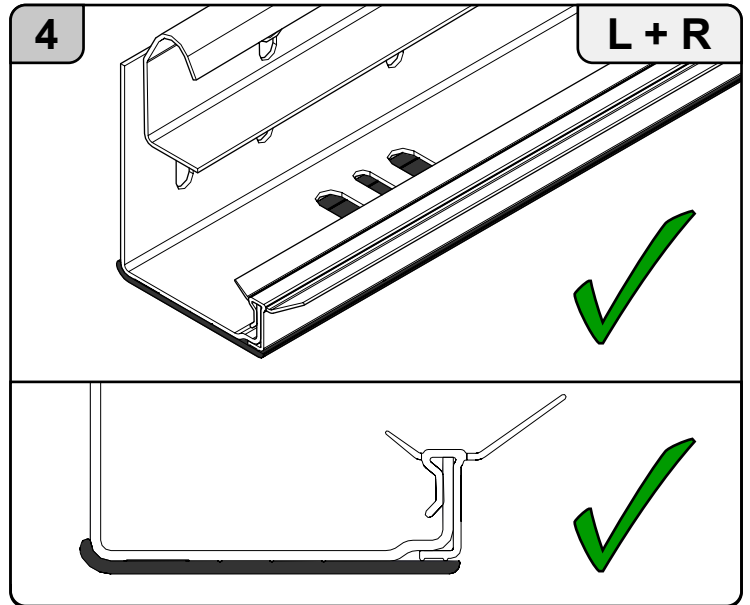
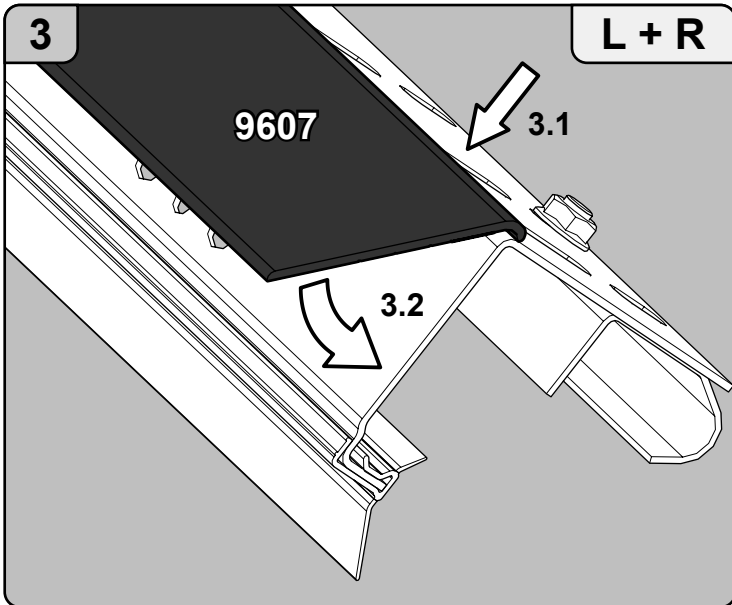
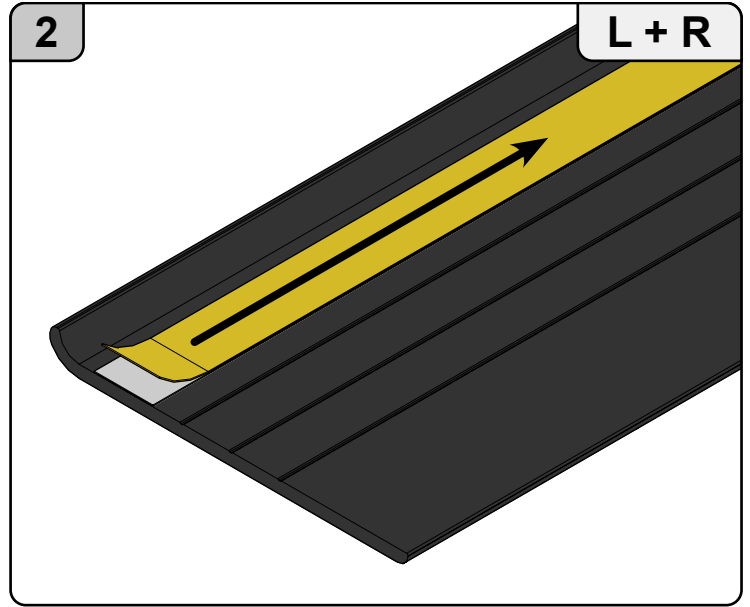
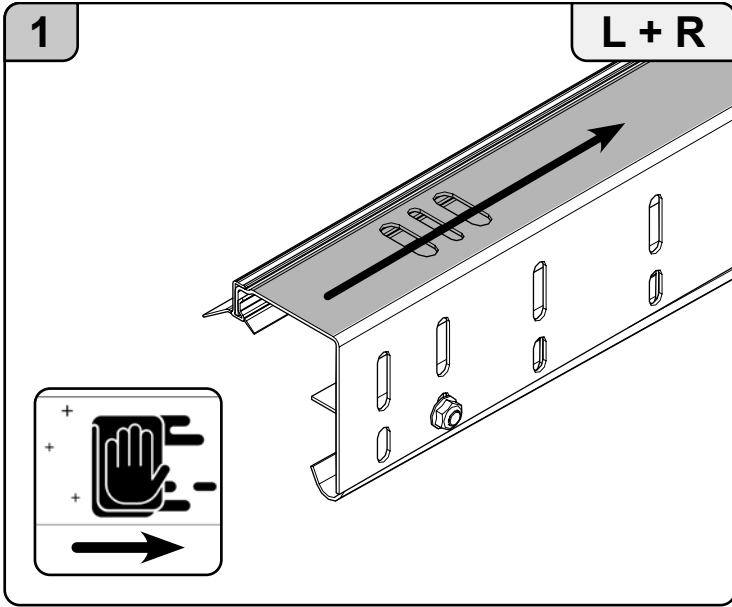


3199



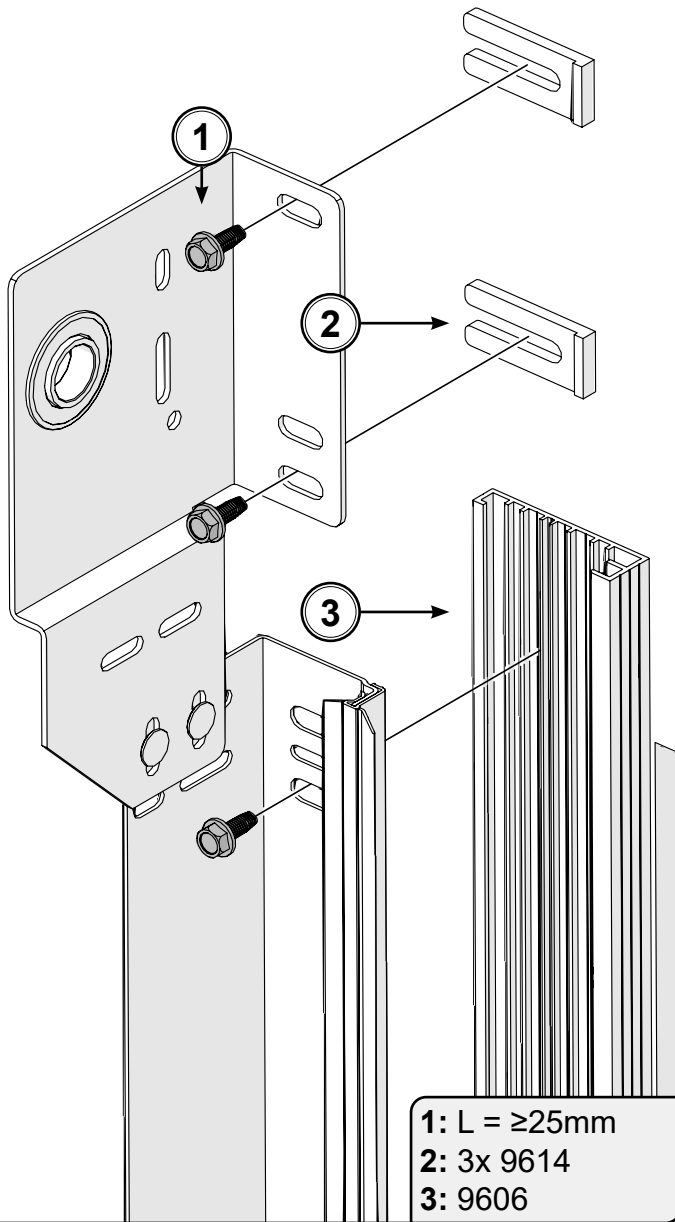


Option 40mm ISO



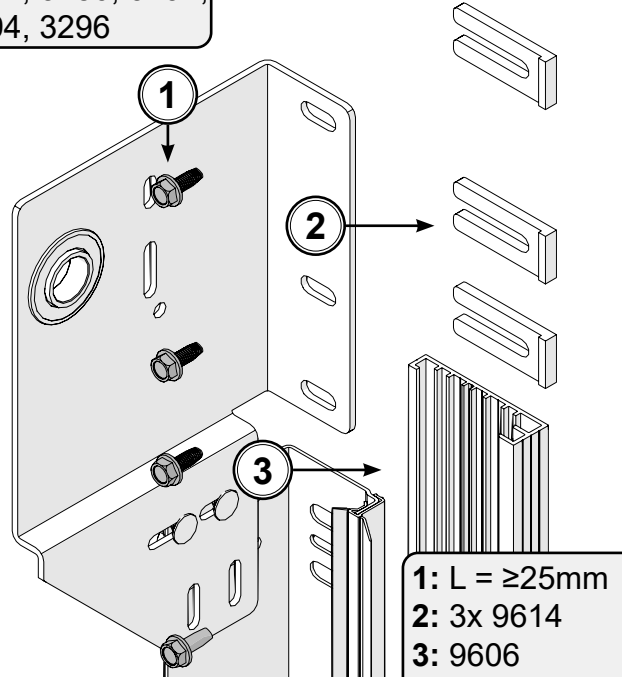
Option 80mm ISO

3280, 3282, 3290

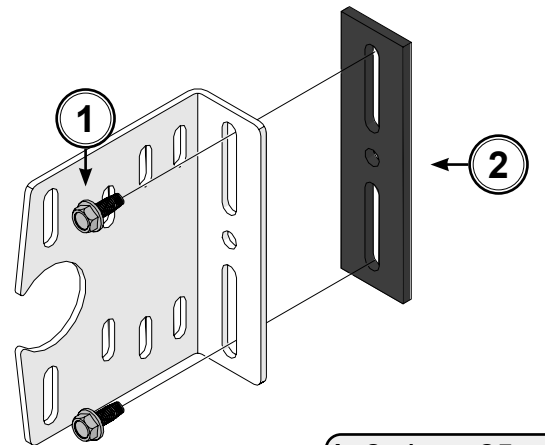


1: L = ≥ 25 mm
2: 3x 9614
3: 9606

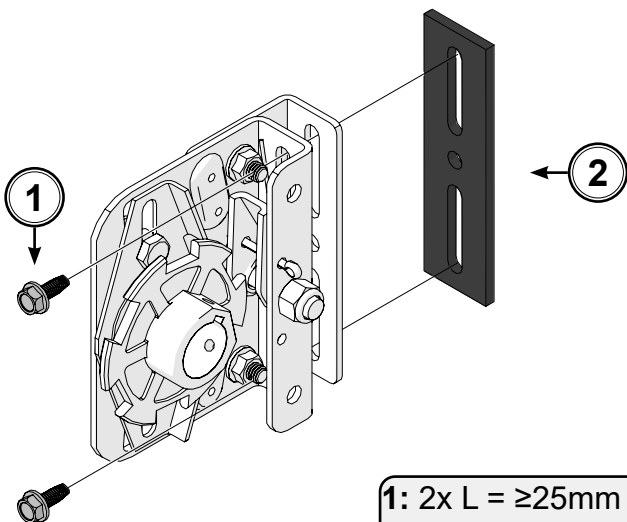
3284, 3286, 3292,
3294, 3296



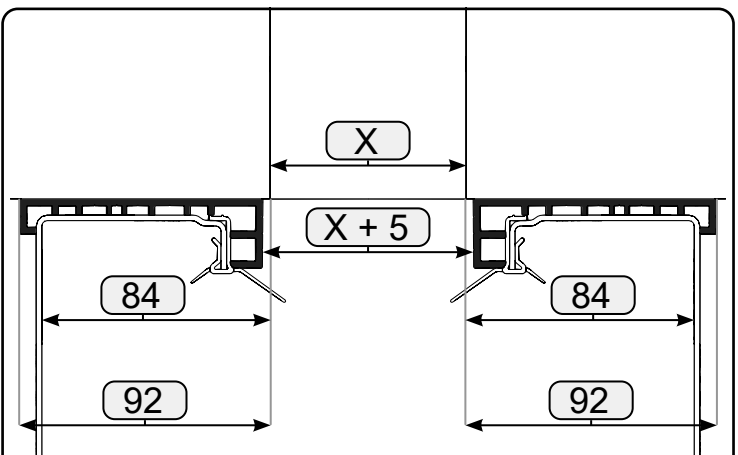
1: L = ≥ 25 mm
2: 3x 9614
3: 9606

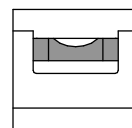
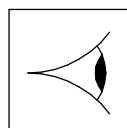
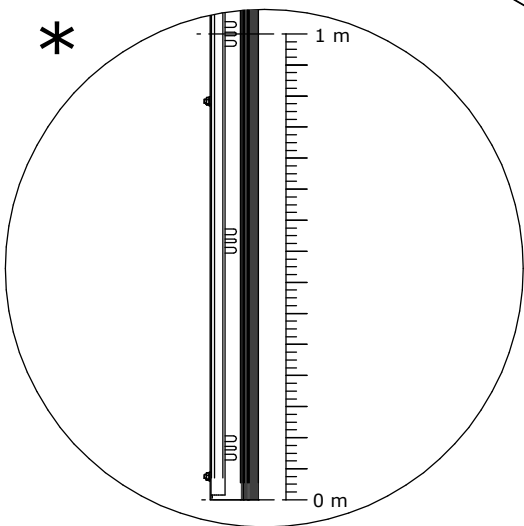
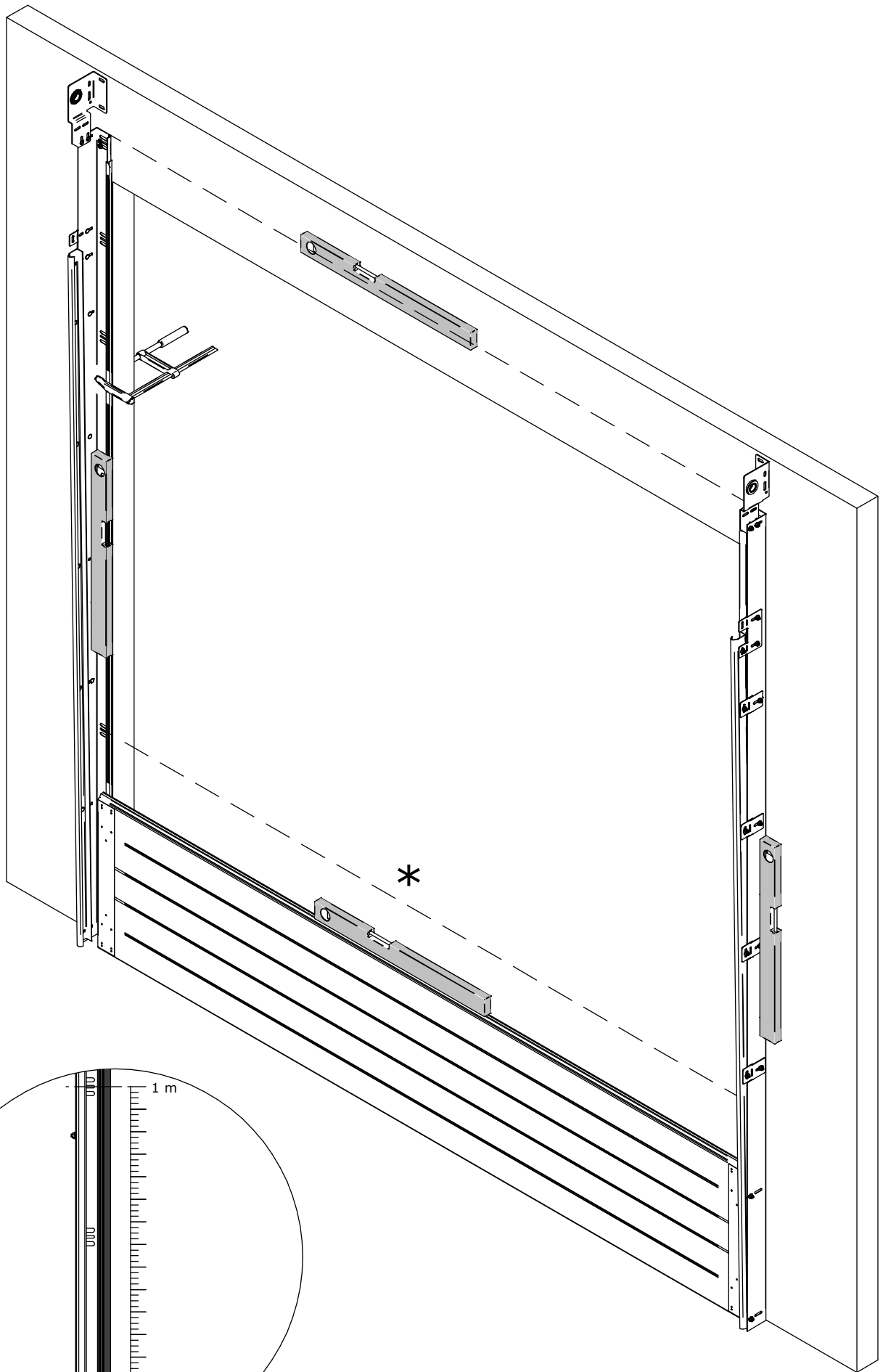


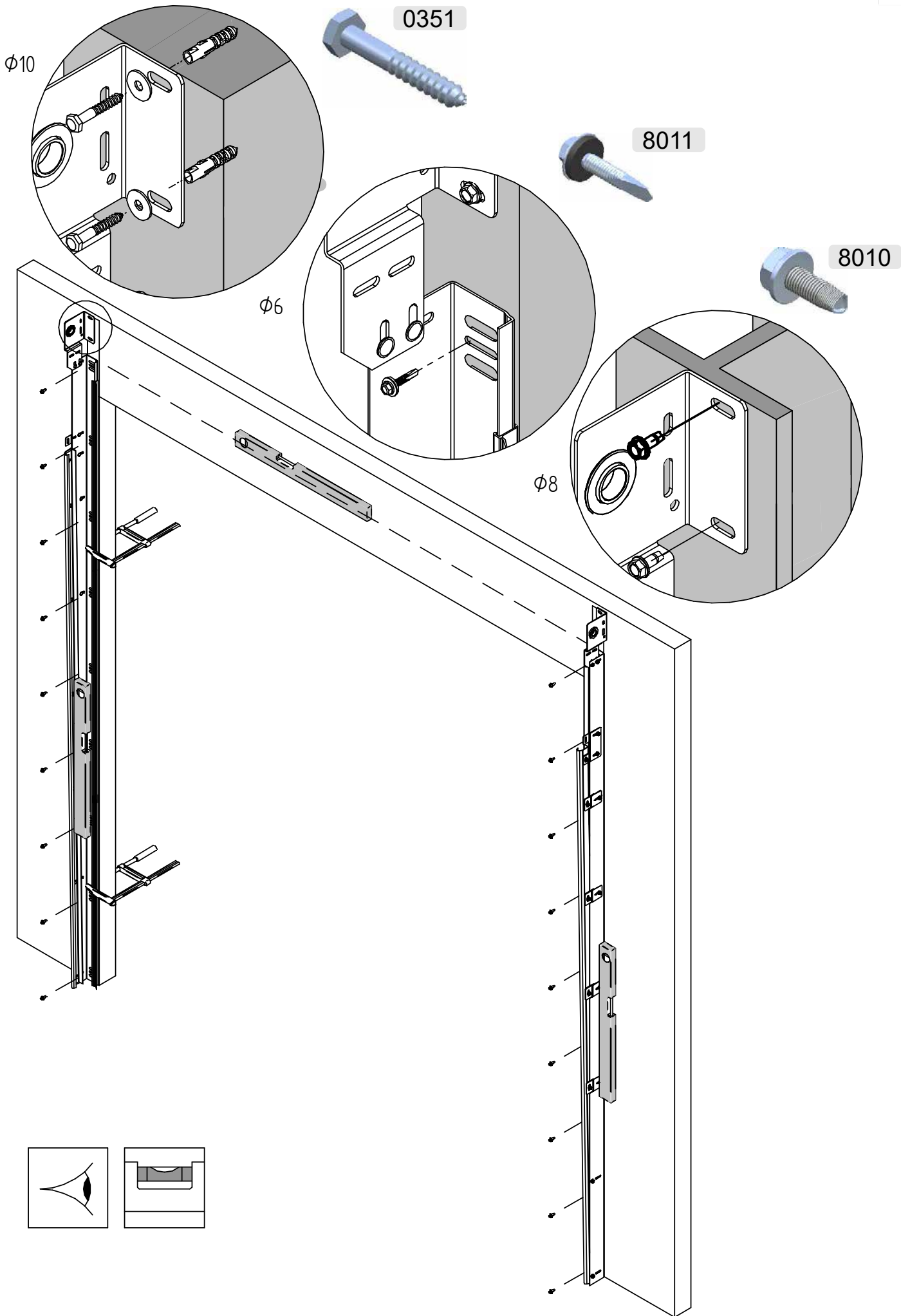
1: 2x L = ≥ 25 mm
2: 1x 9613

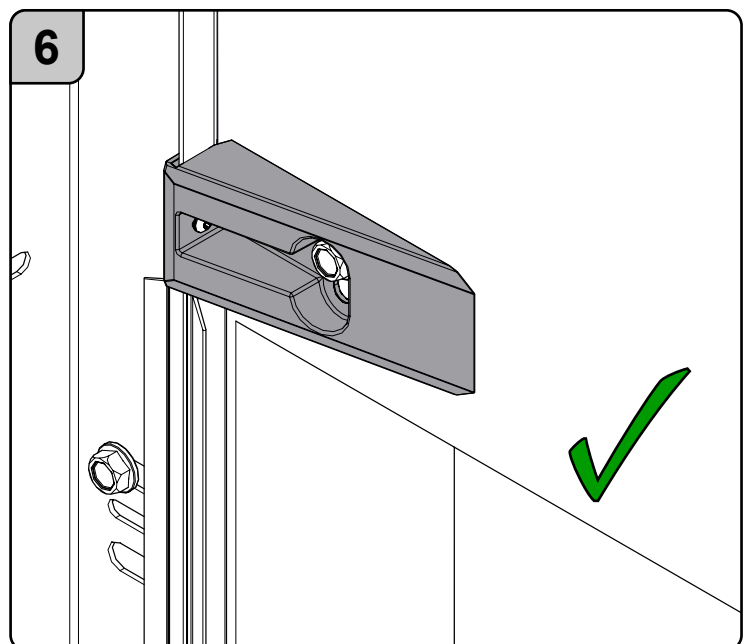
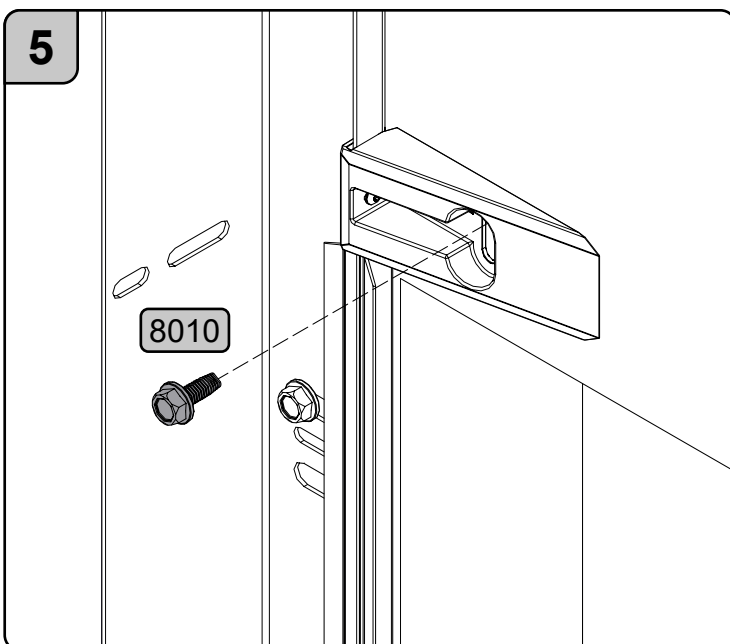
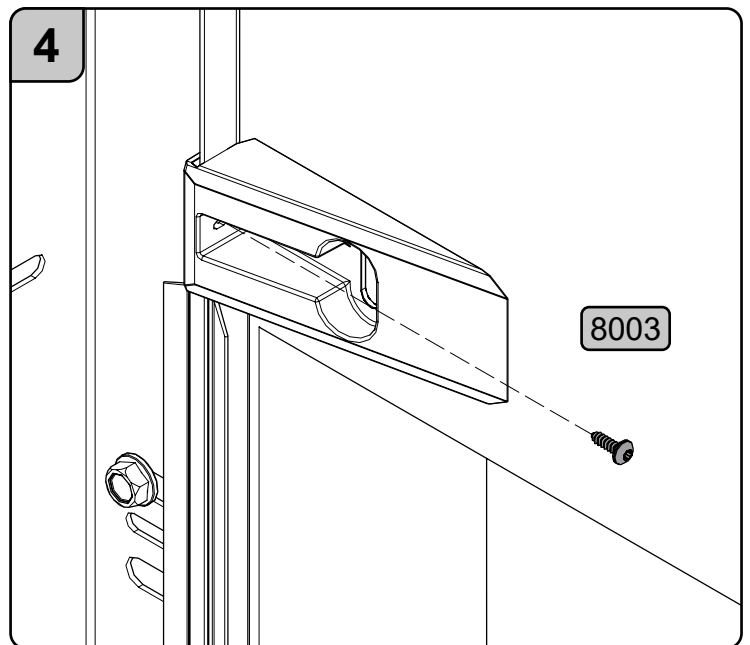
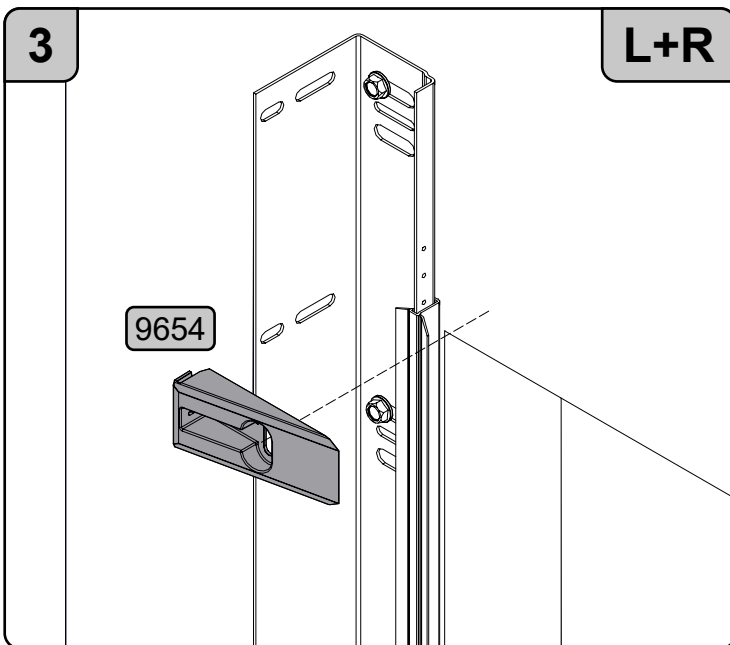
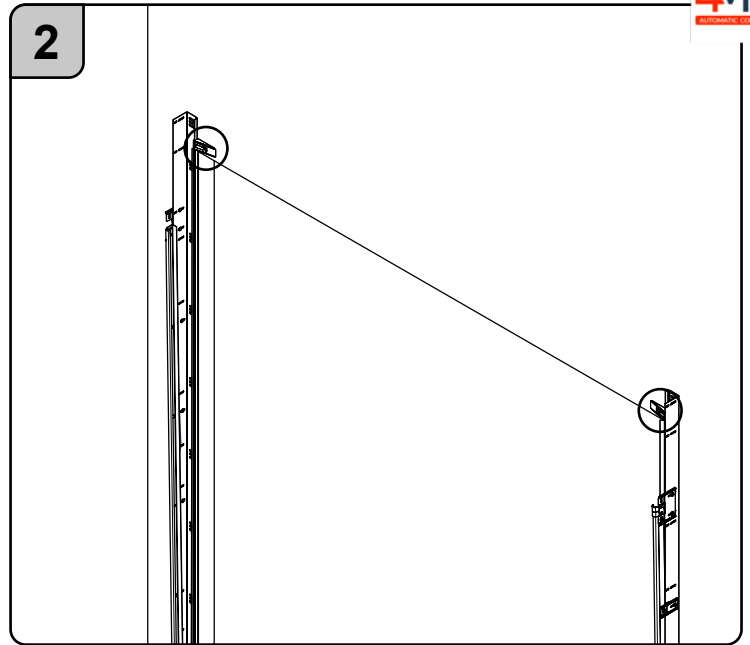
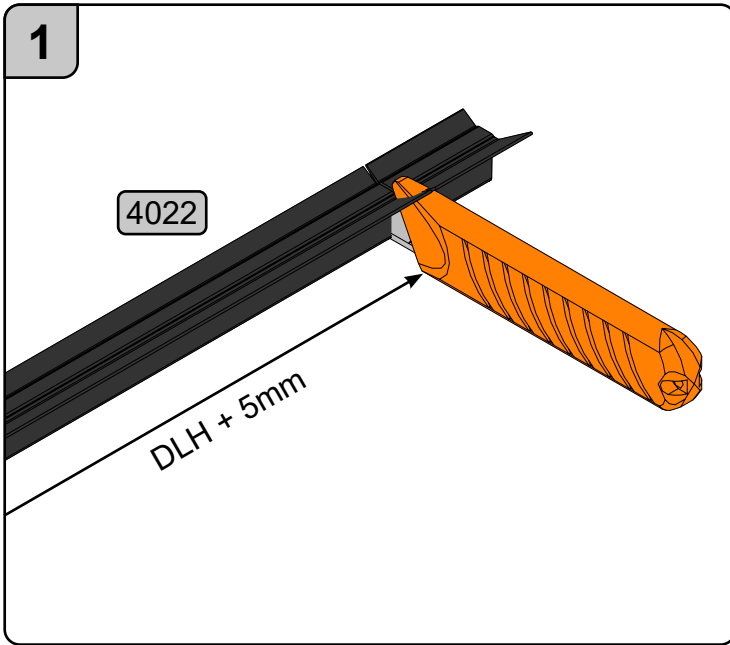


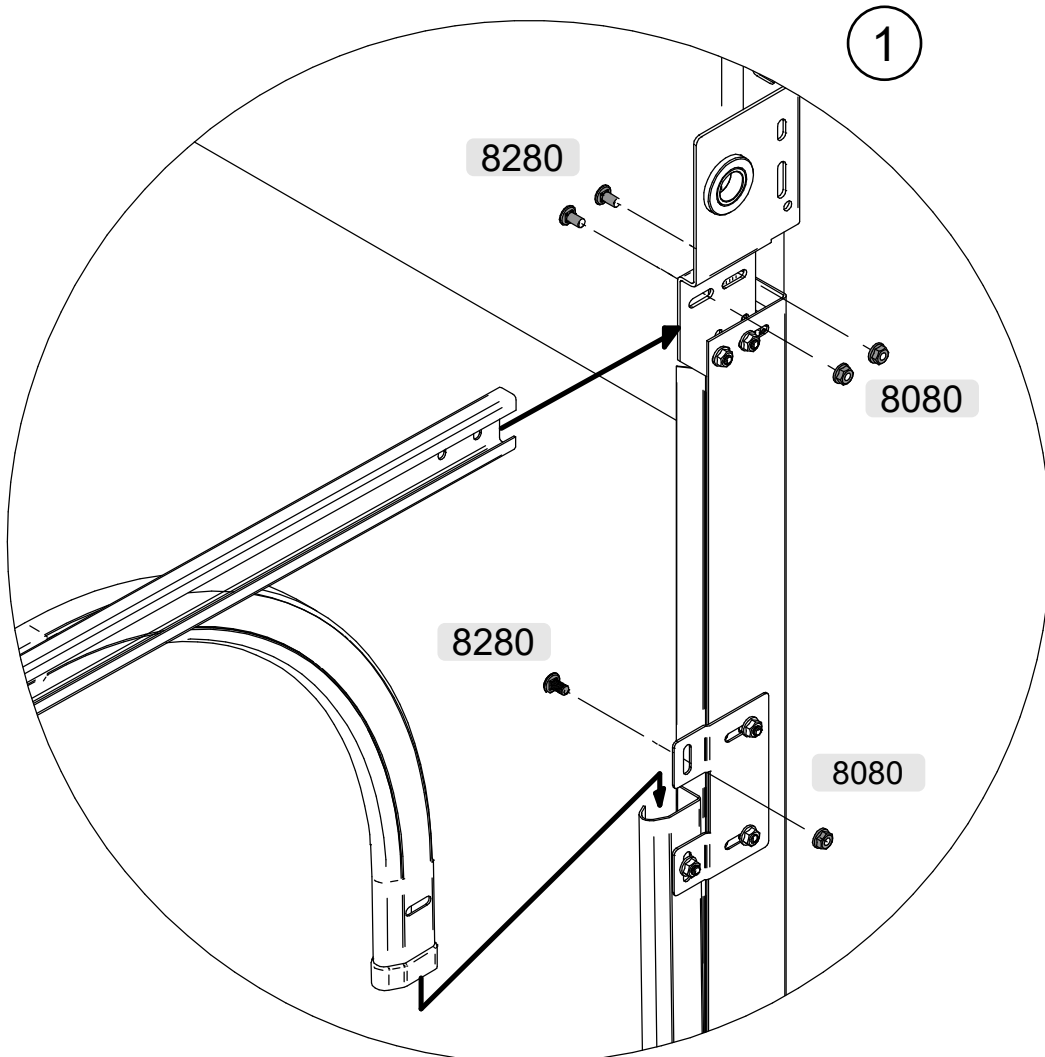
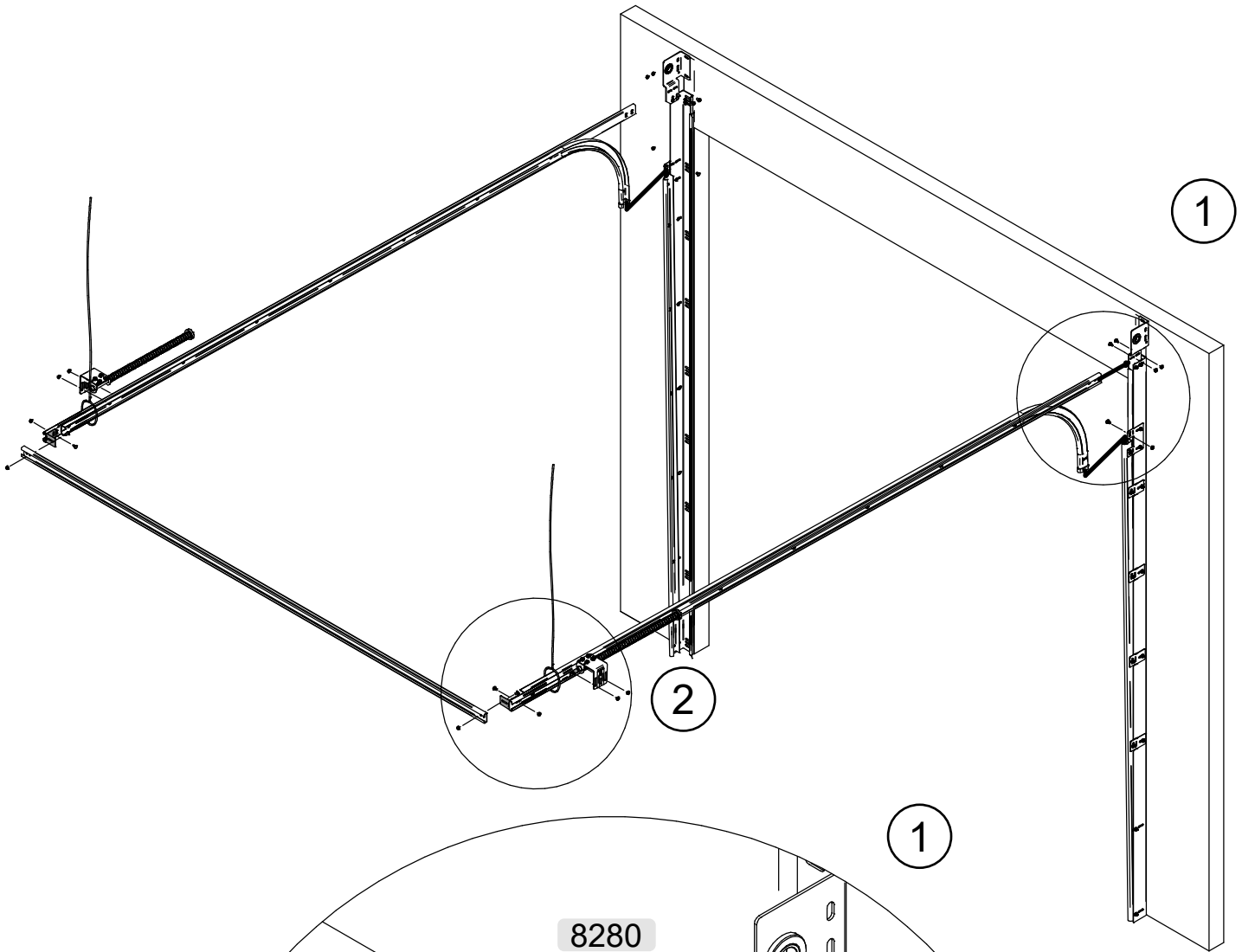
1: 2x L = ≥ 25 mm
2: 1x 9613

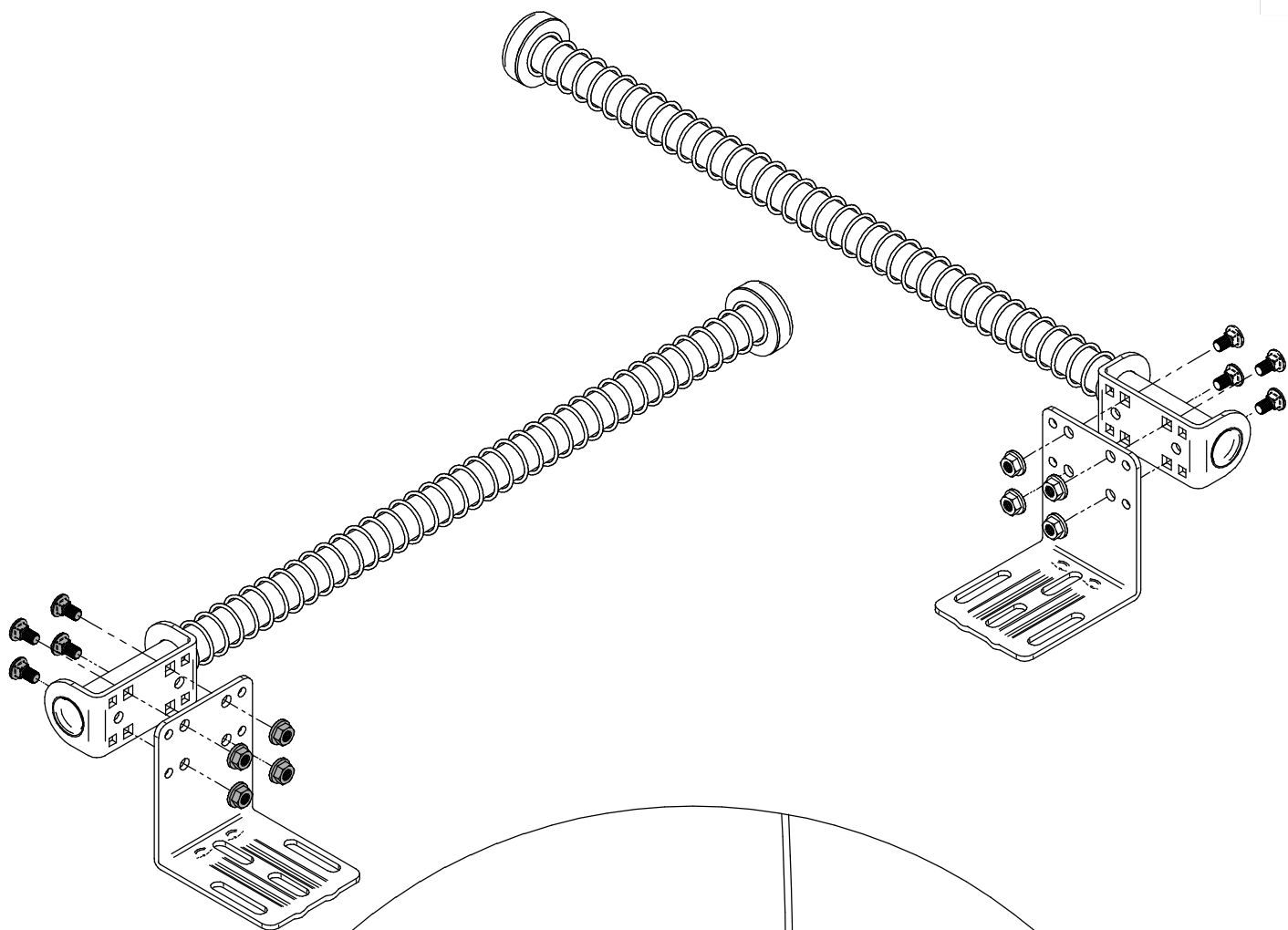




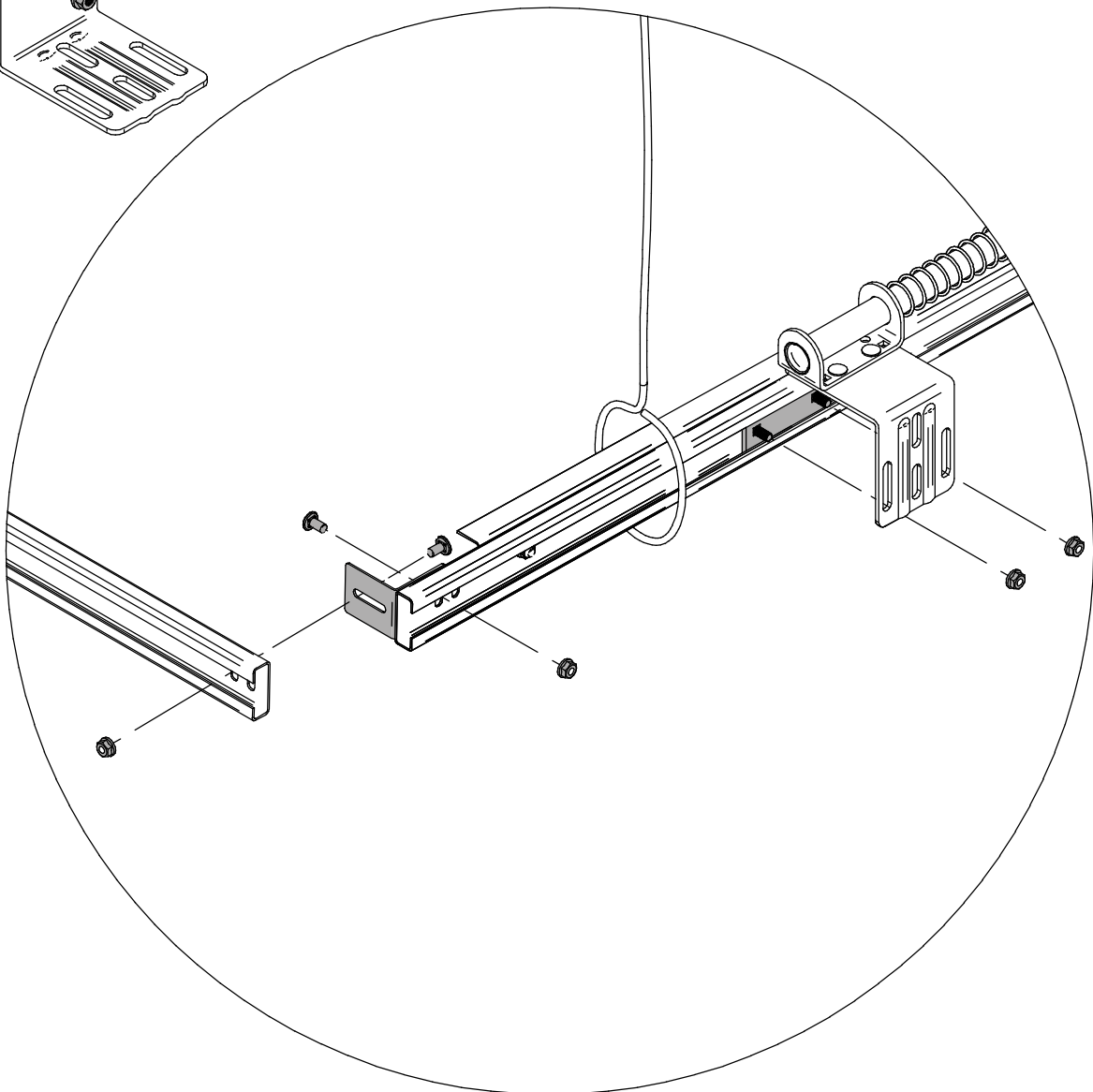




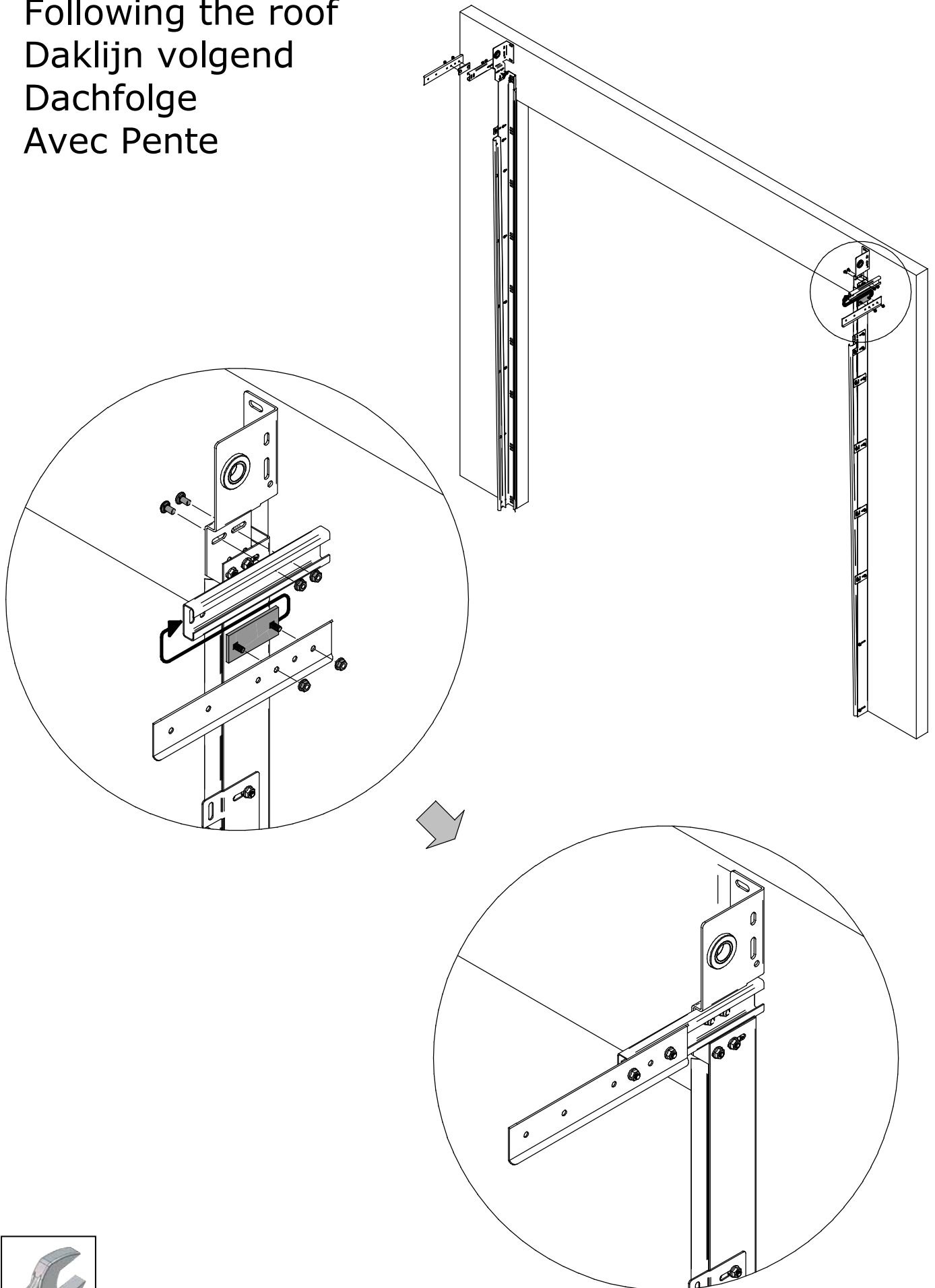




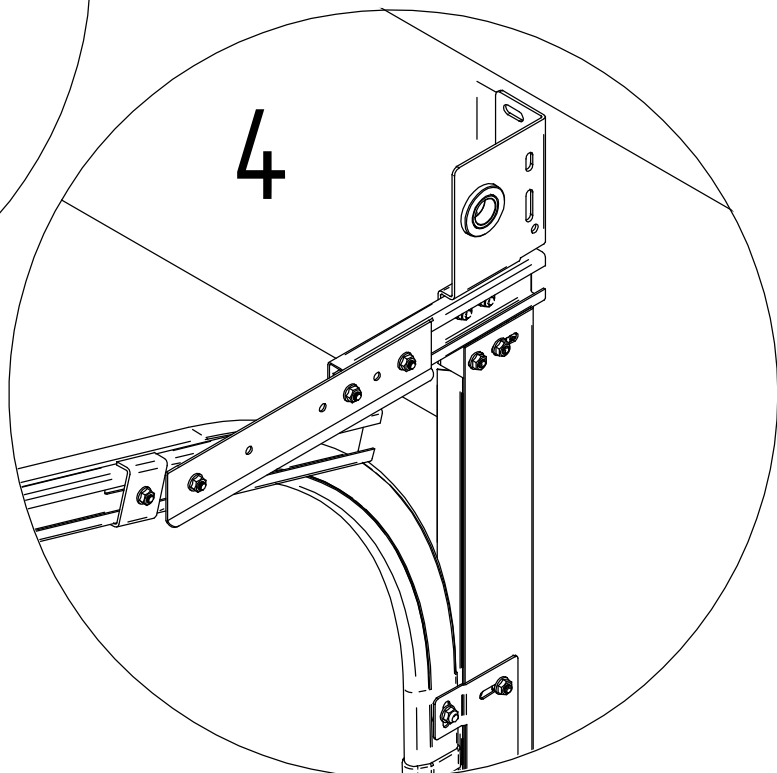
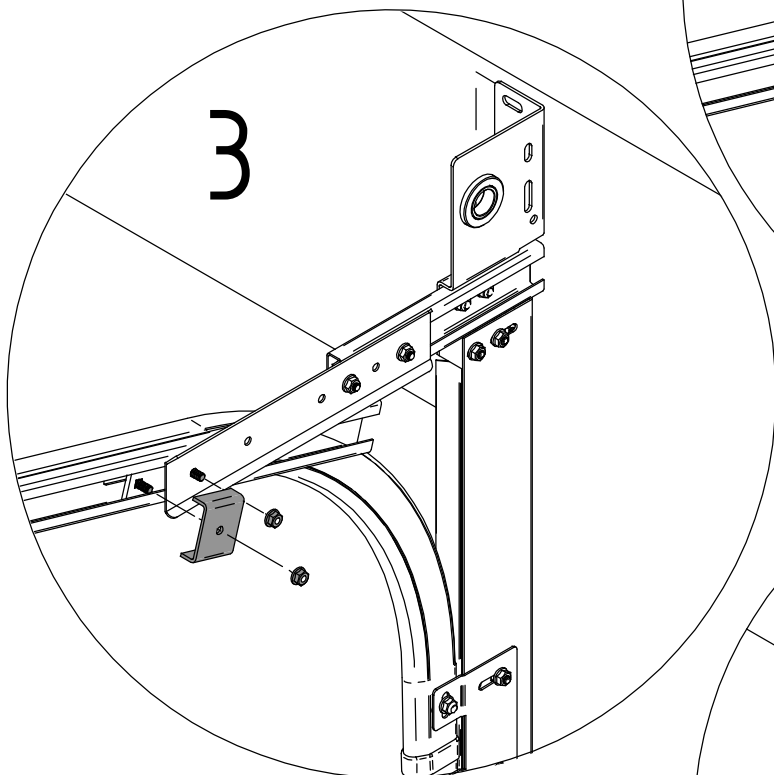
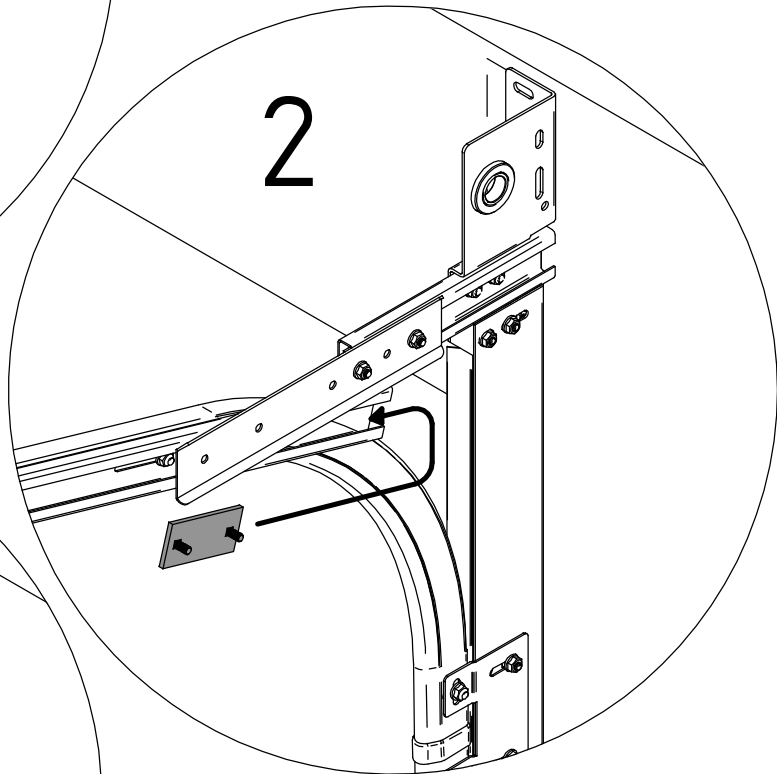
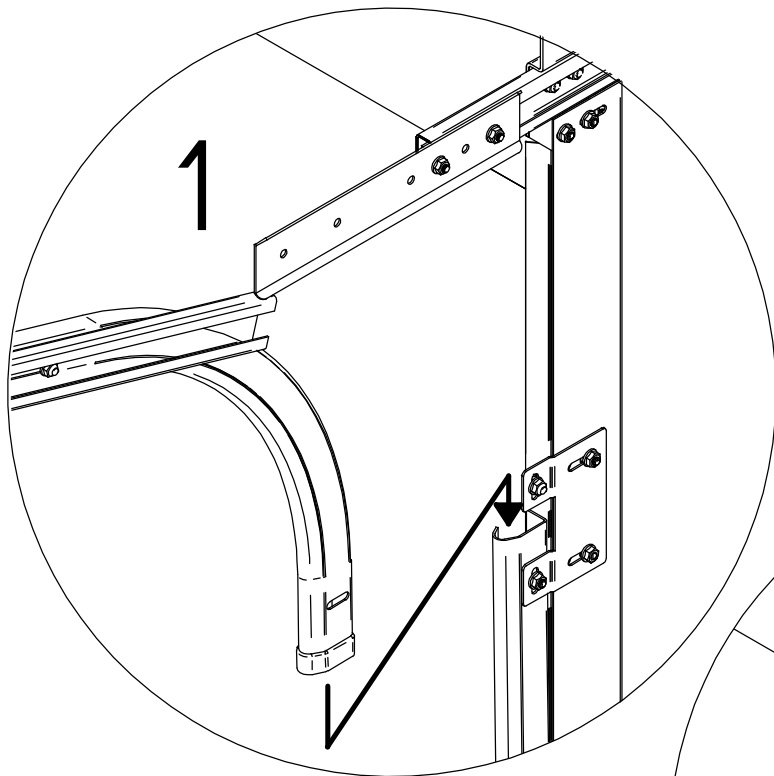
2



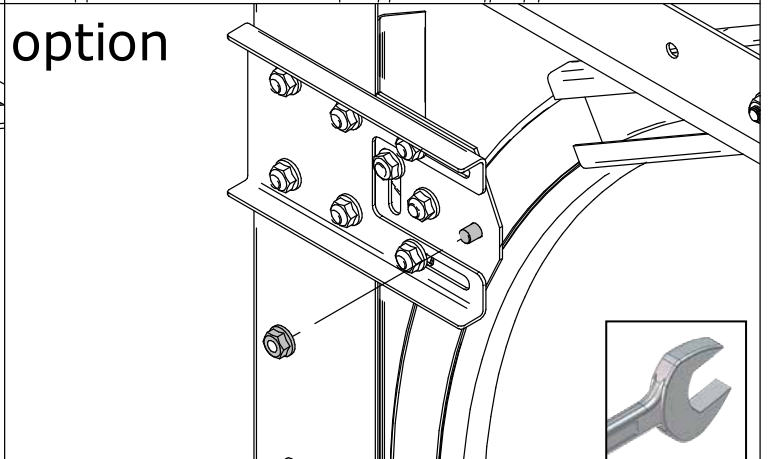
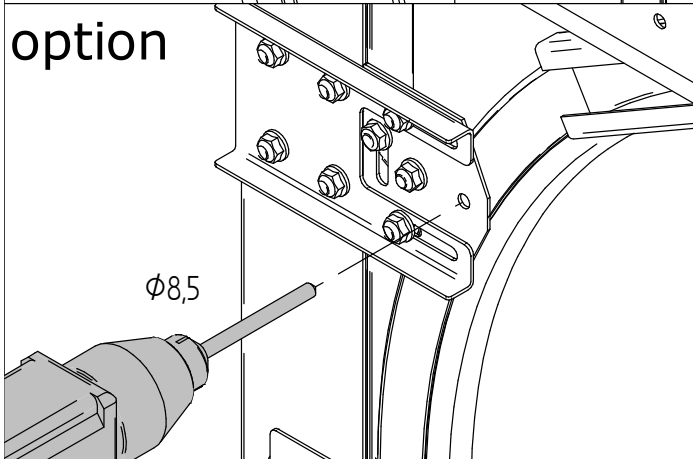
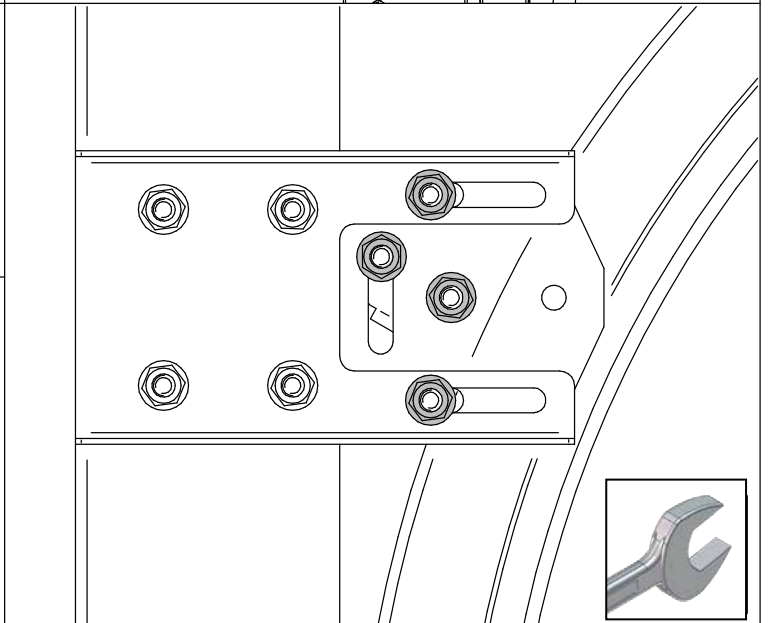
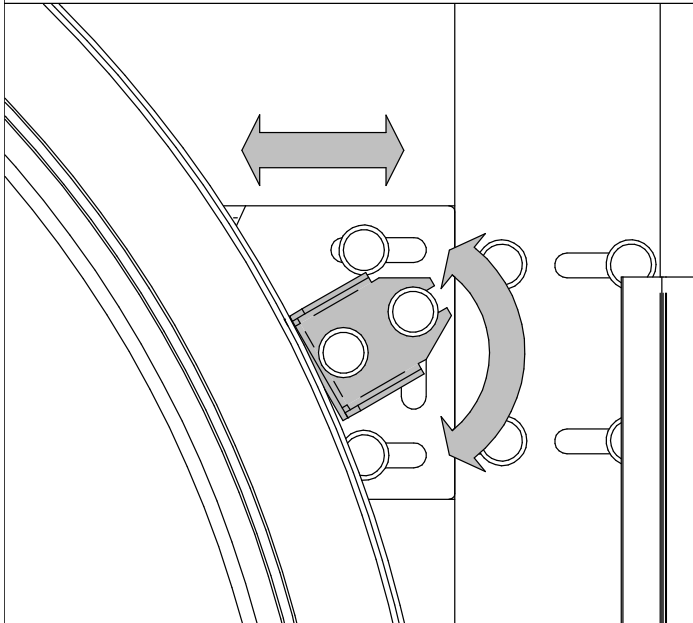
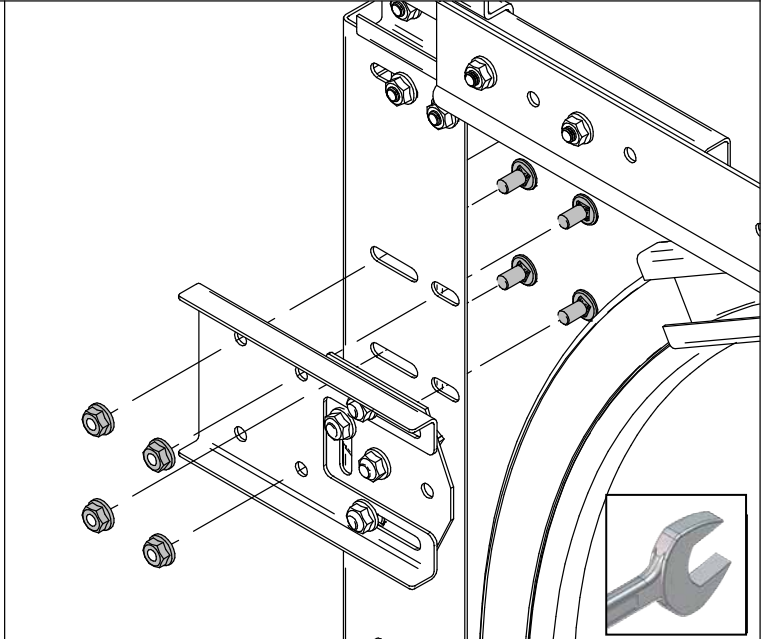
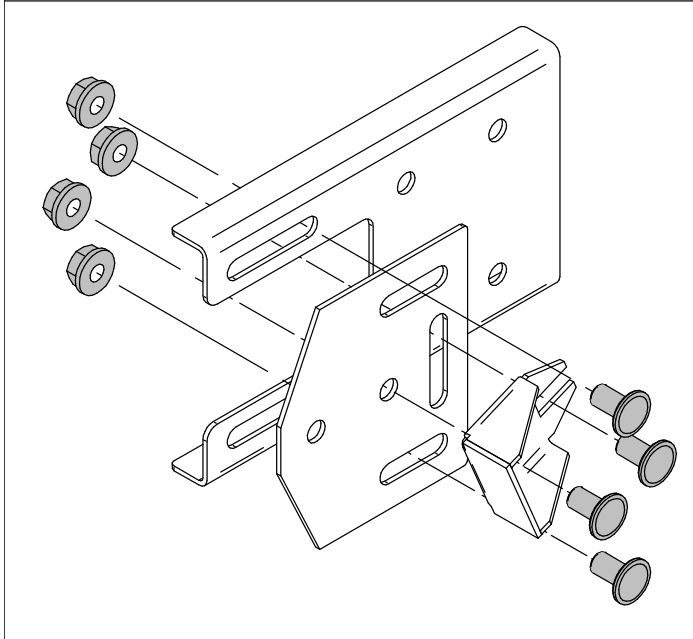
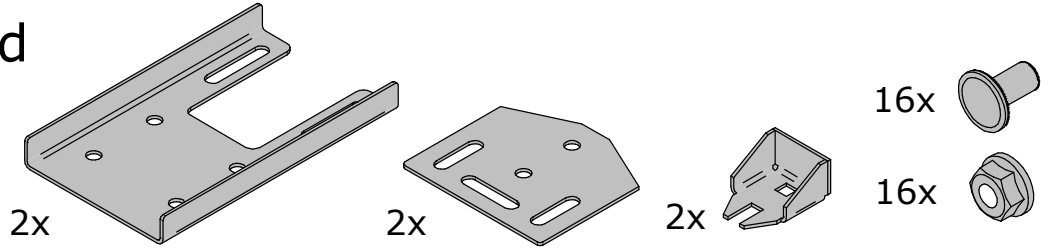
Following the roof
Daklijn volgend
Dachfolge
Avec Pente

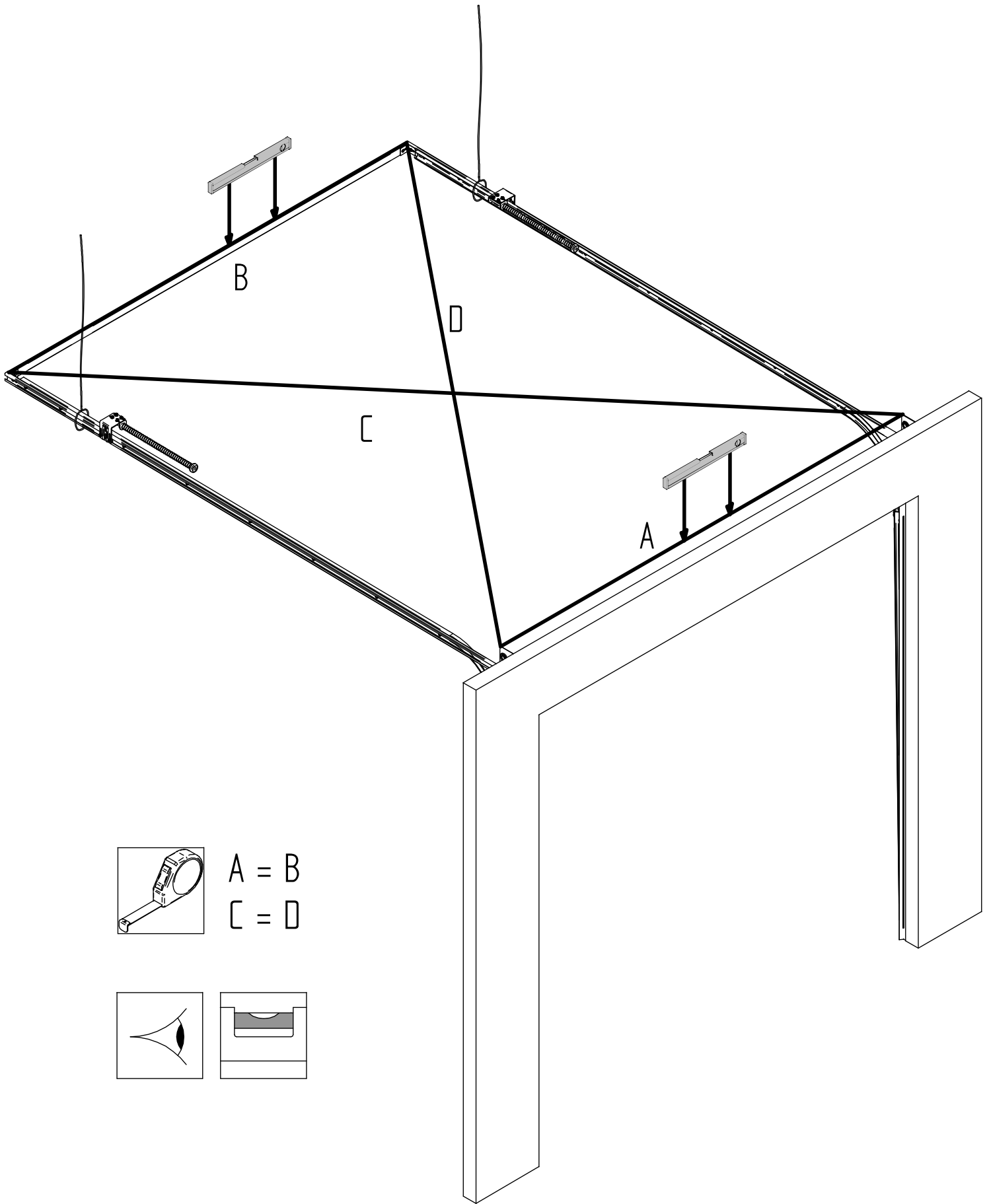


Following the roof
 Daklijn volgend
 Dachfolge
 Avec Pente



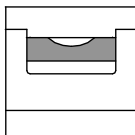
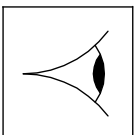
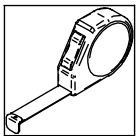
Following the roof
 Daklijn volgend
 Dachfolge
 Avec Pente
 => 10°

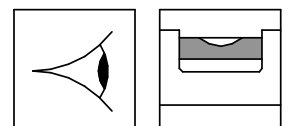
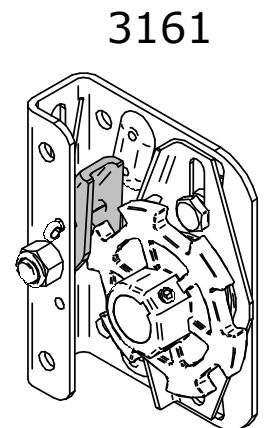
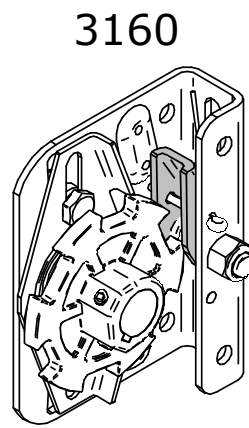
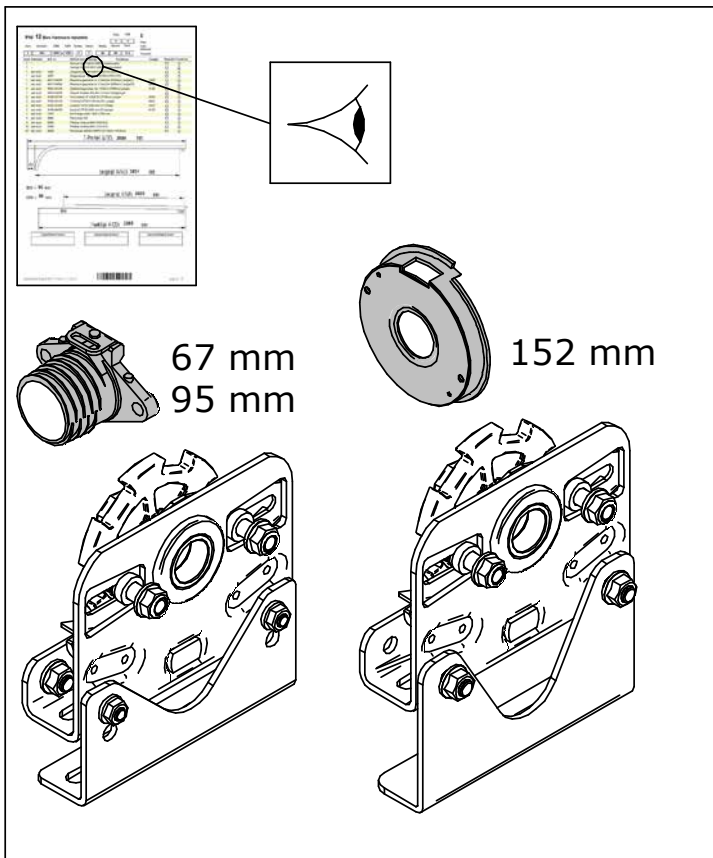
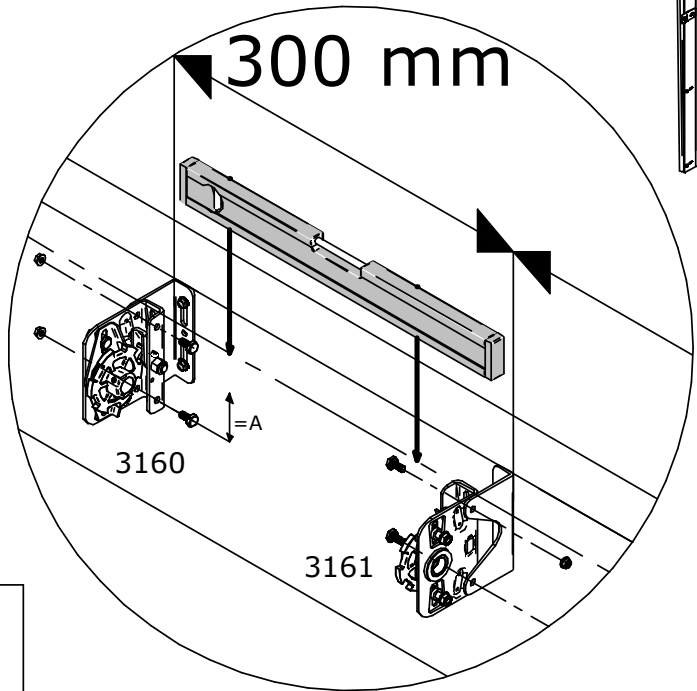
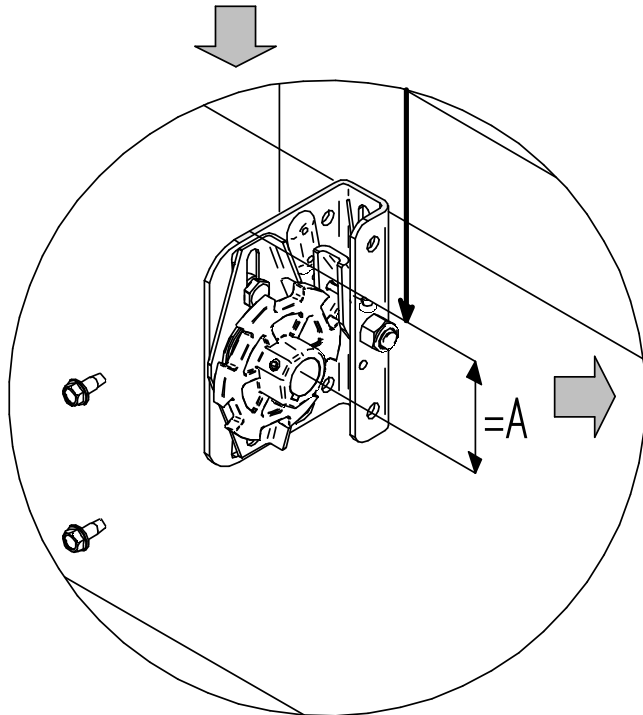
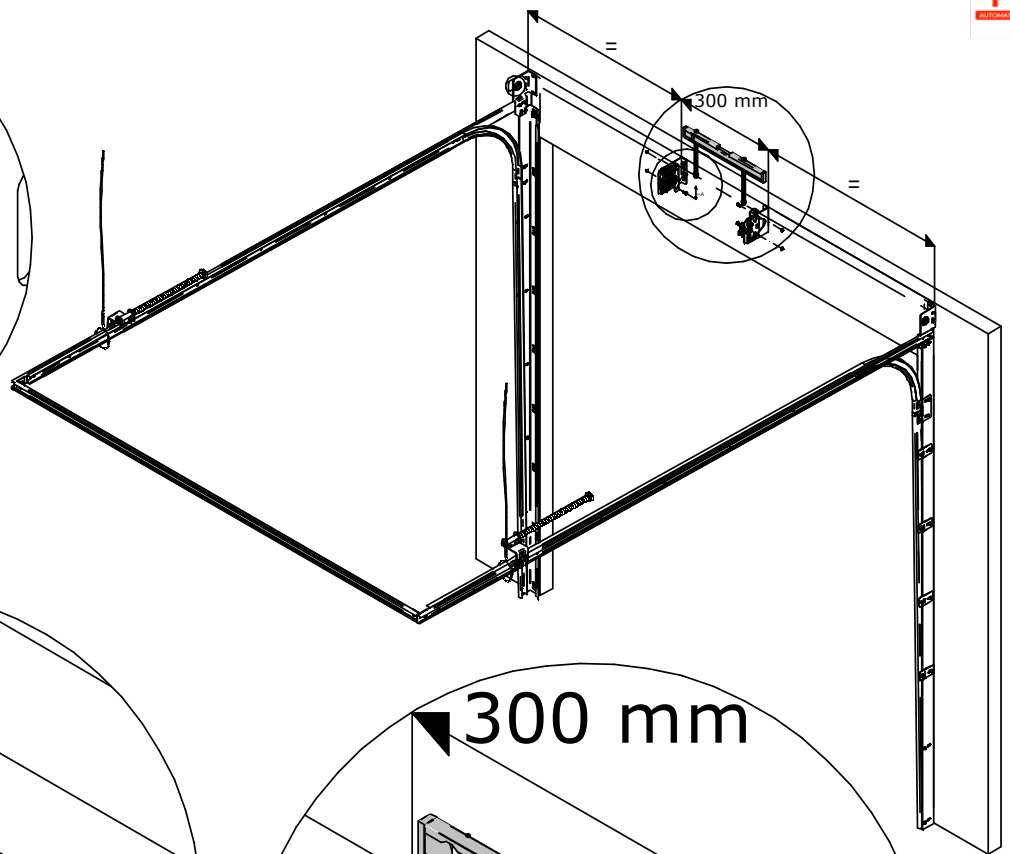
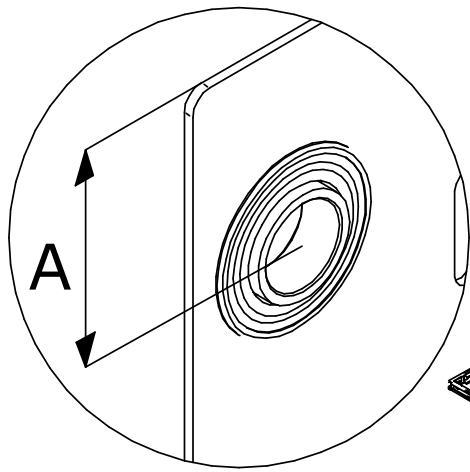


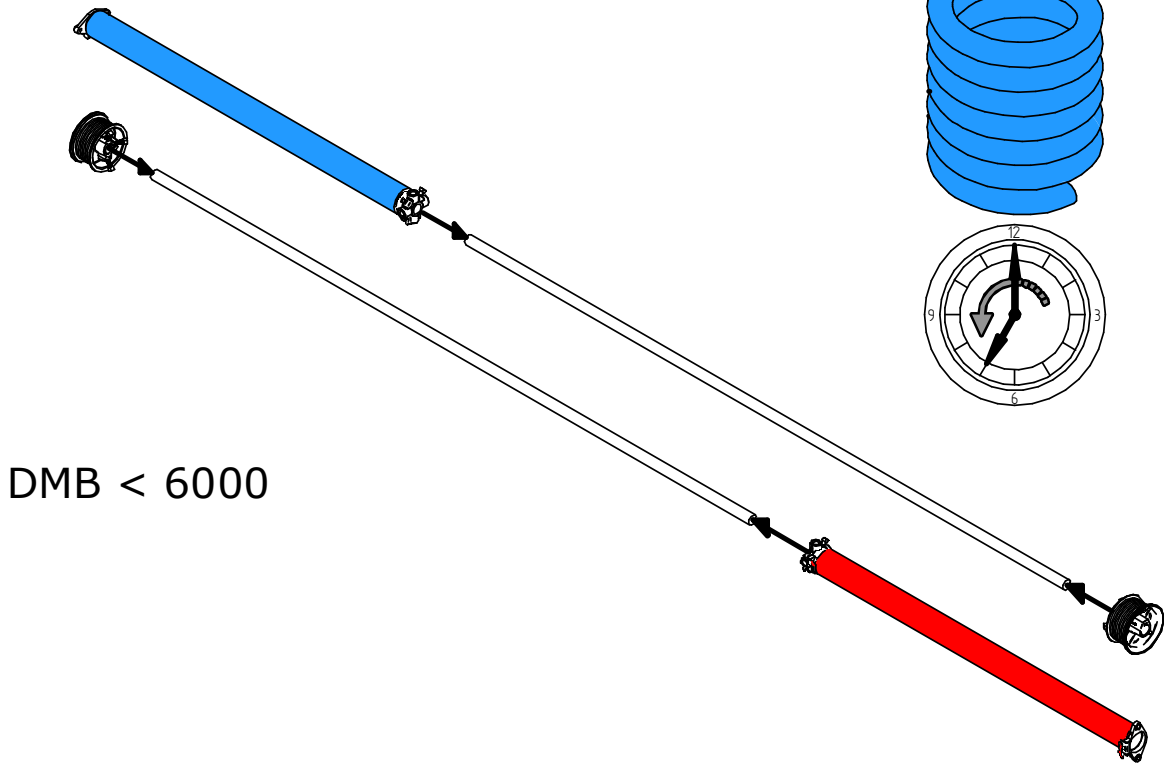
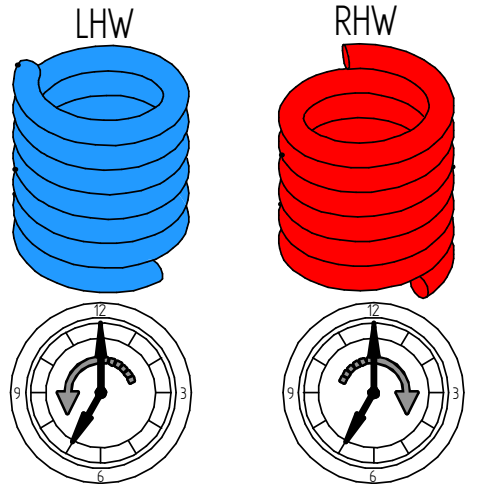
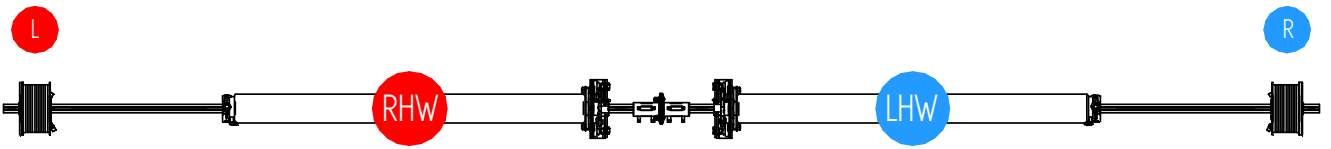


$A = B$

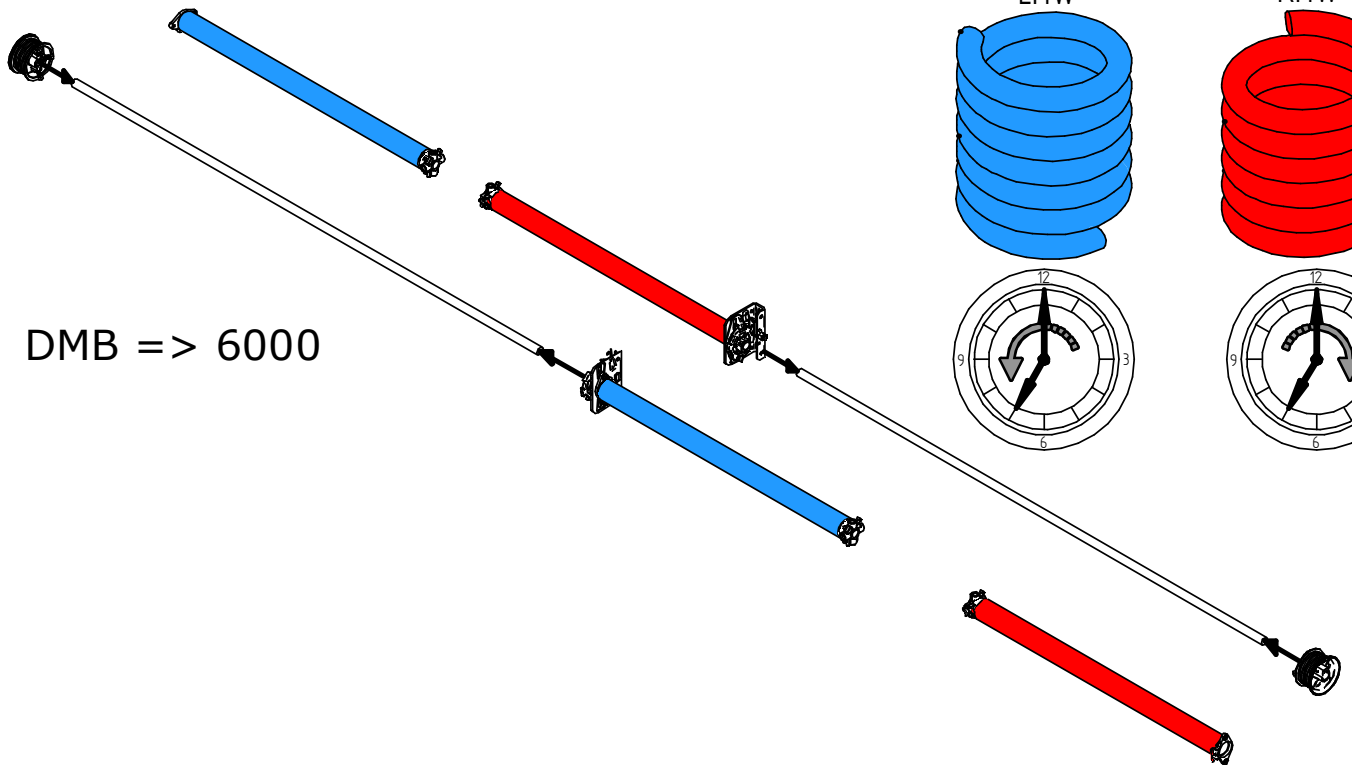
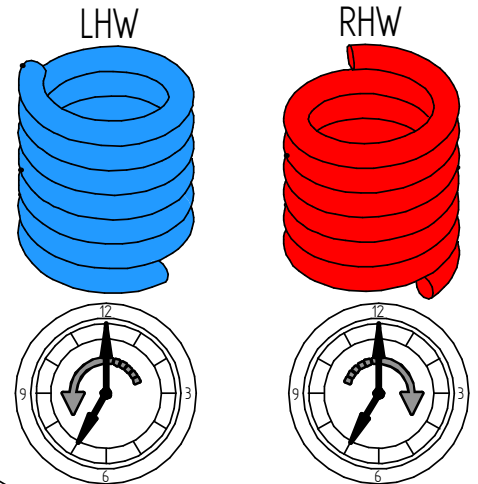
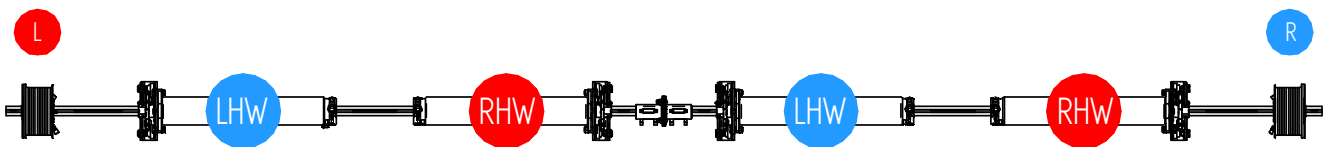
$C = D$



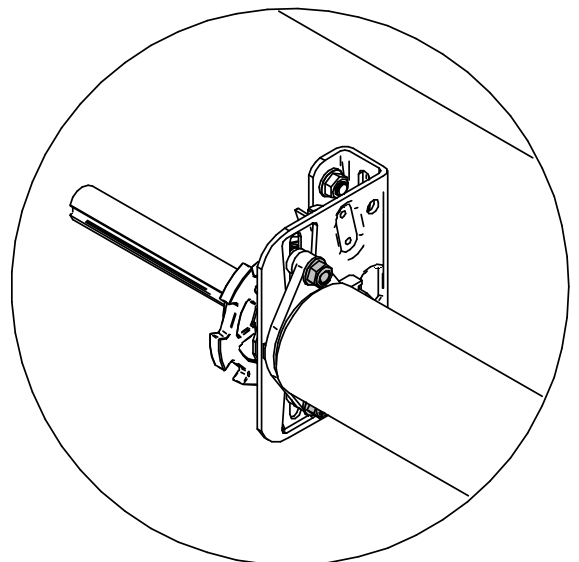
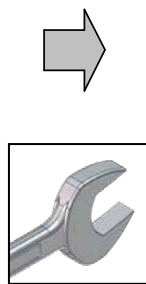
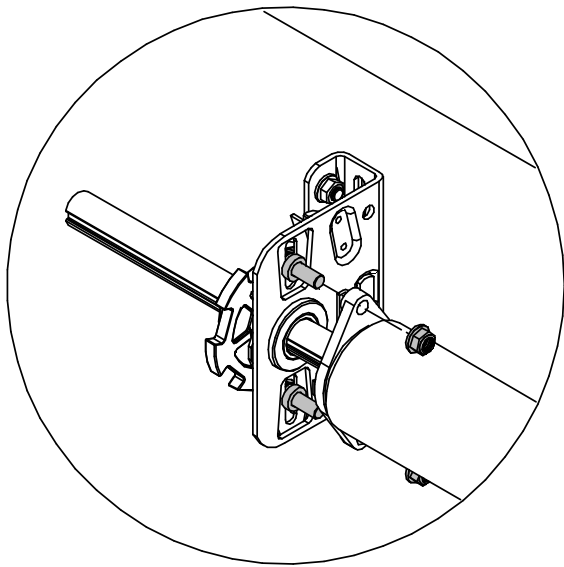
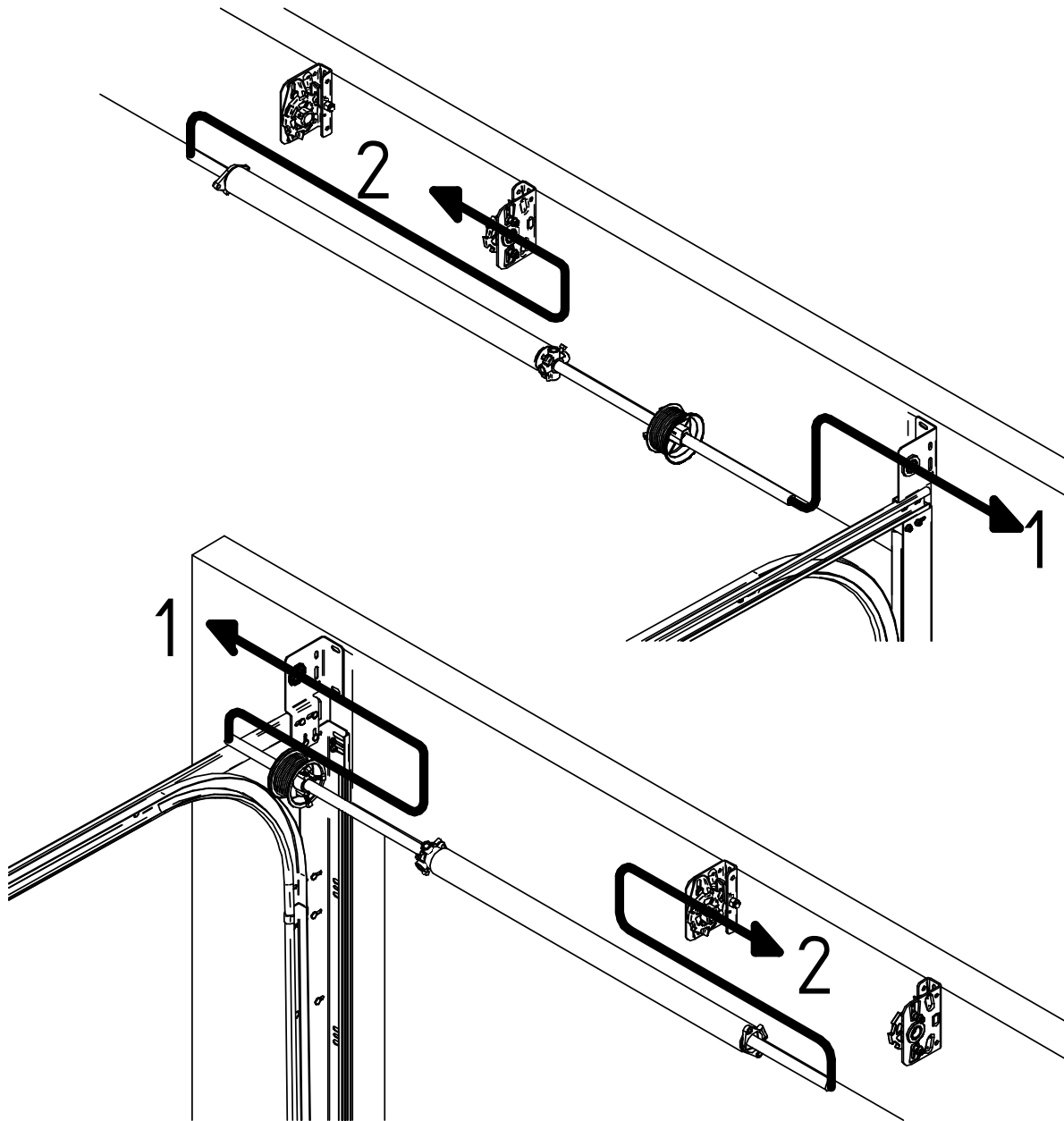




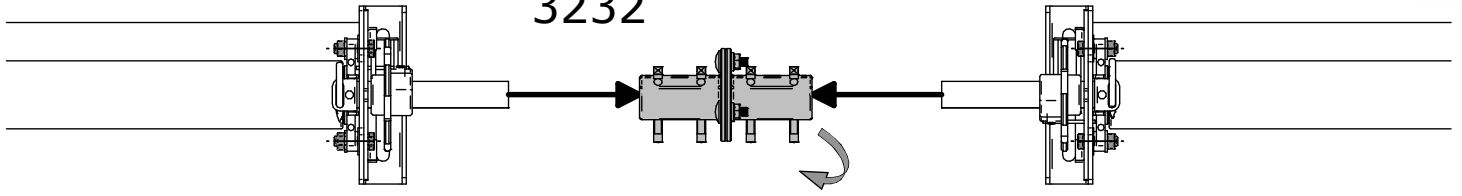
DMB < 6000



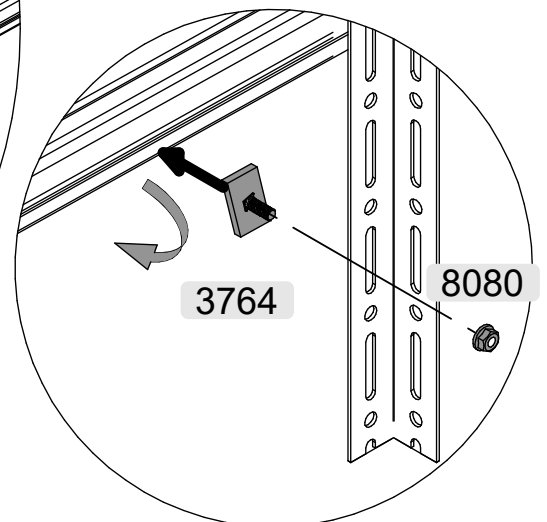
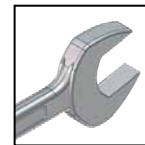
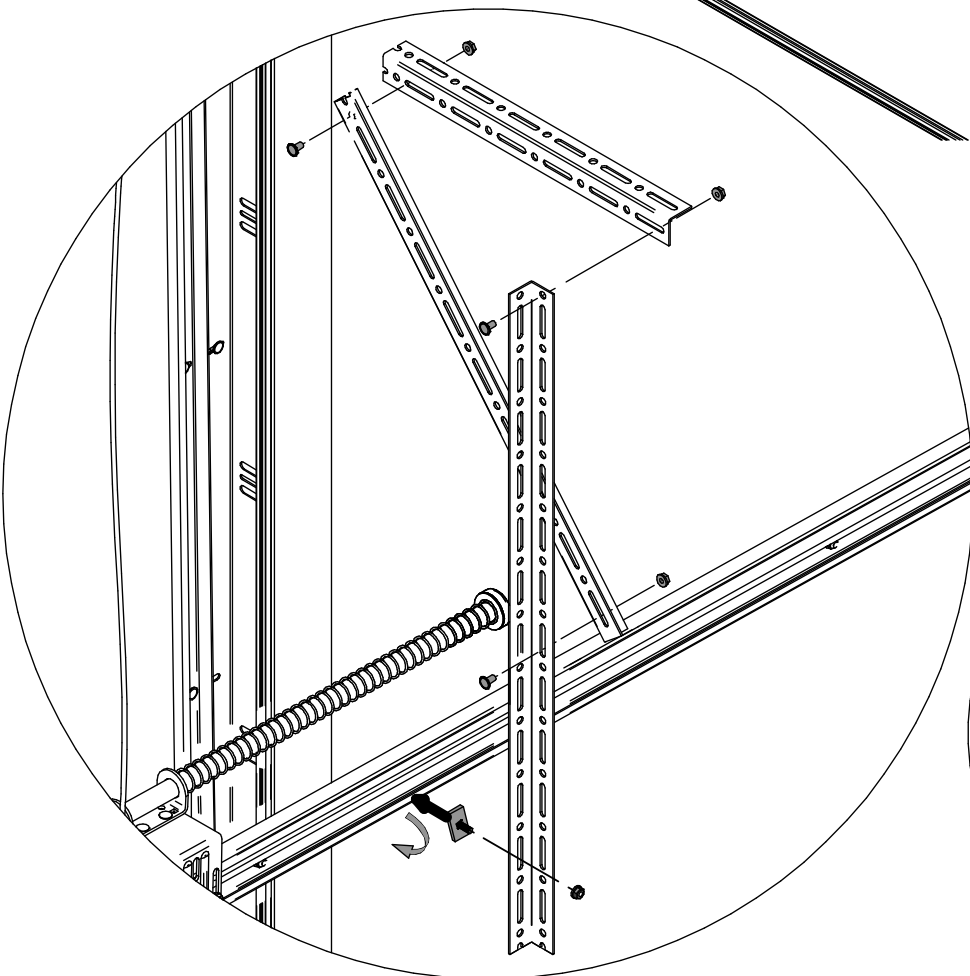
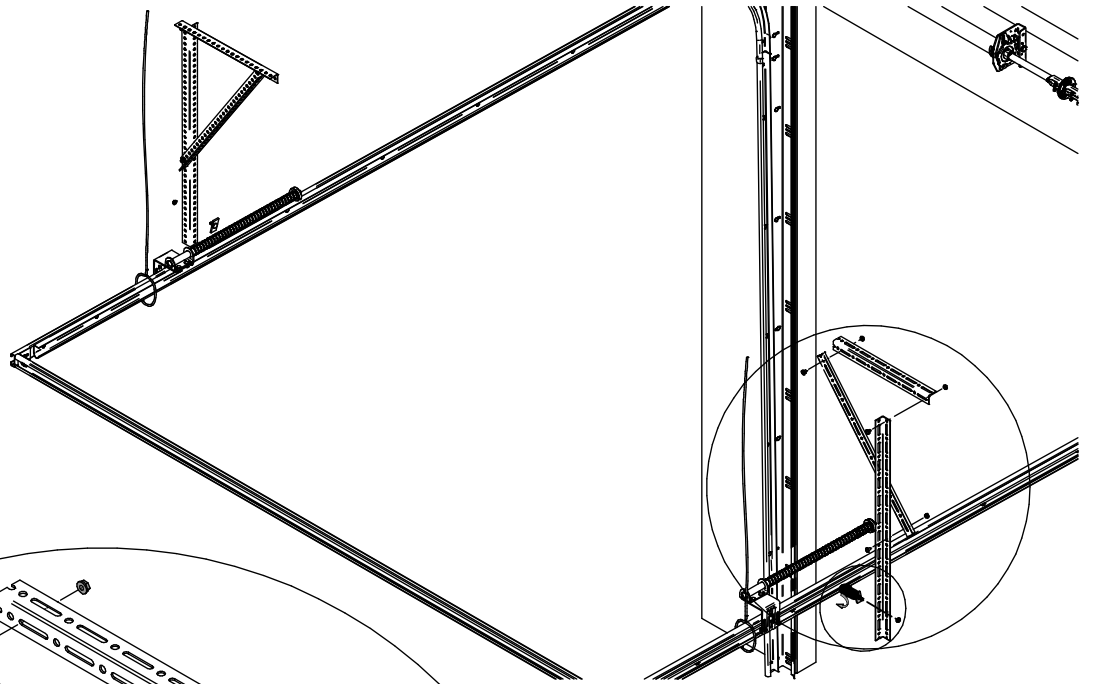
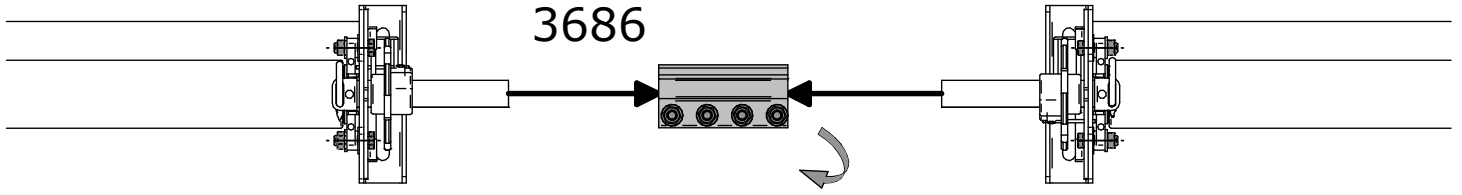
DMB => 6000



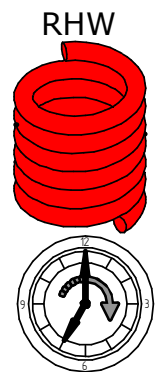
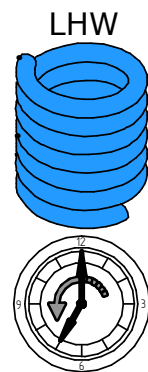
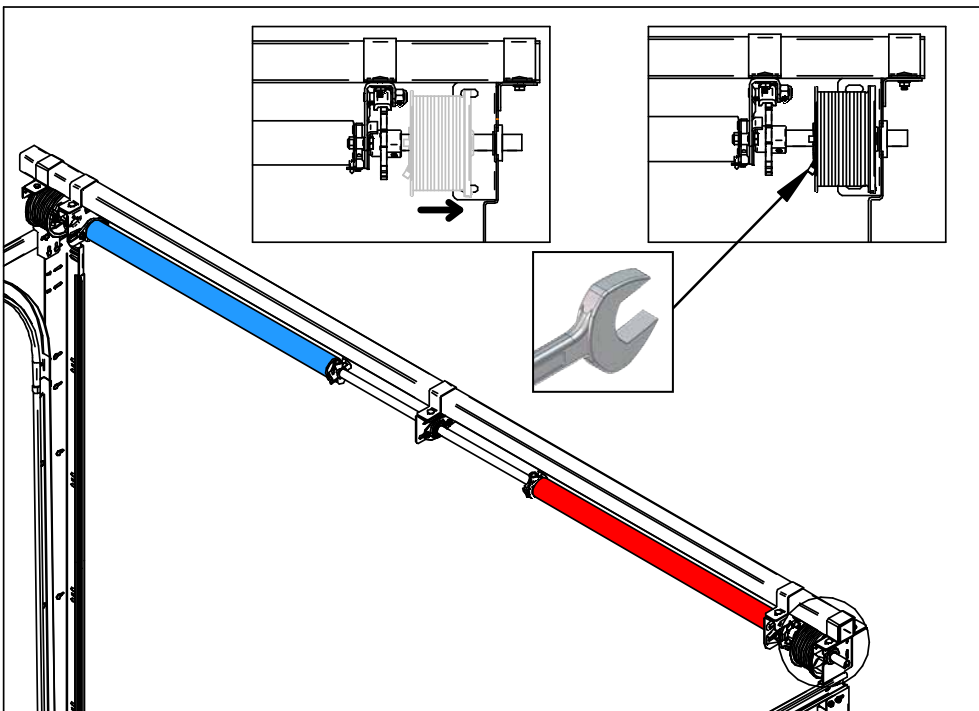
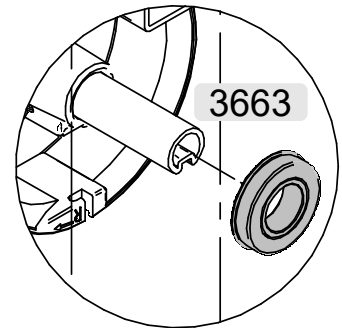
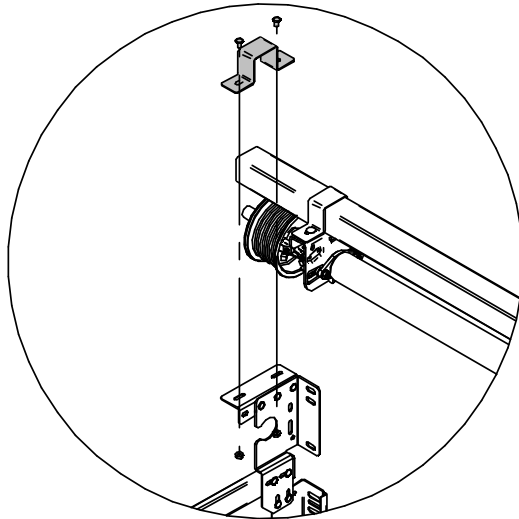
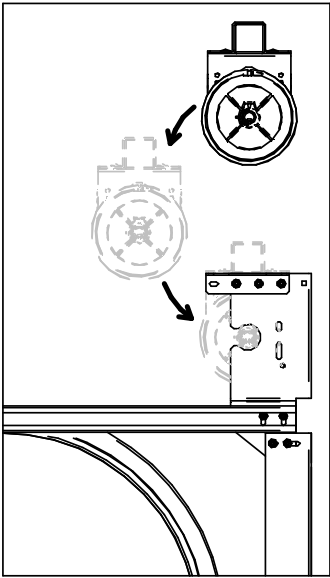
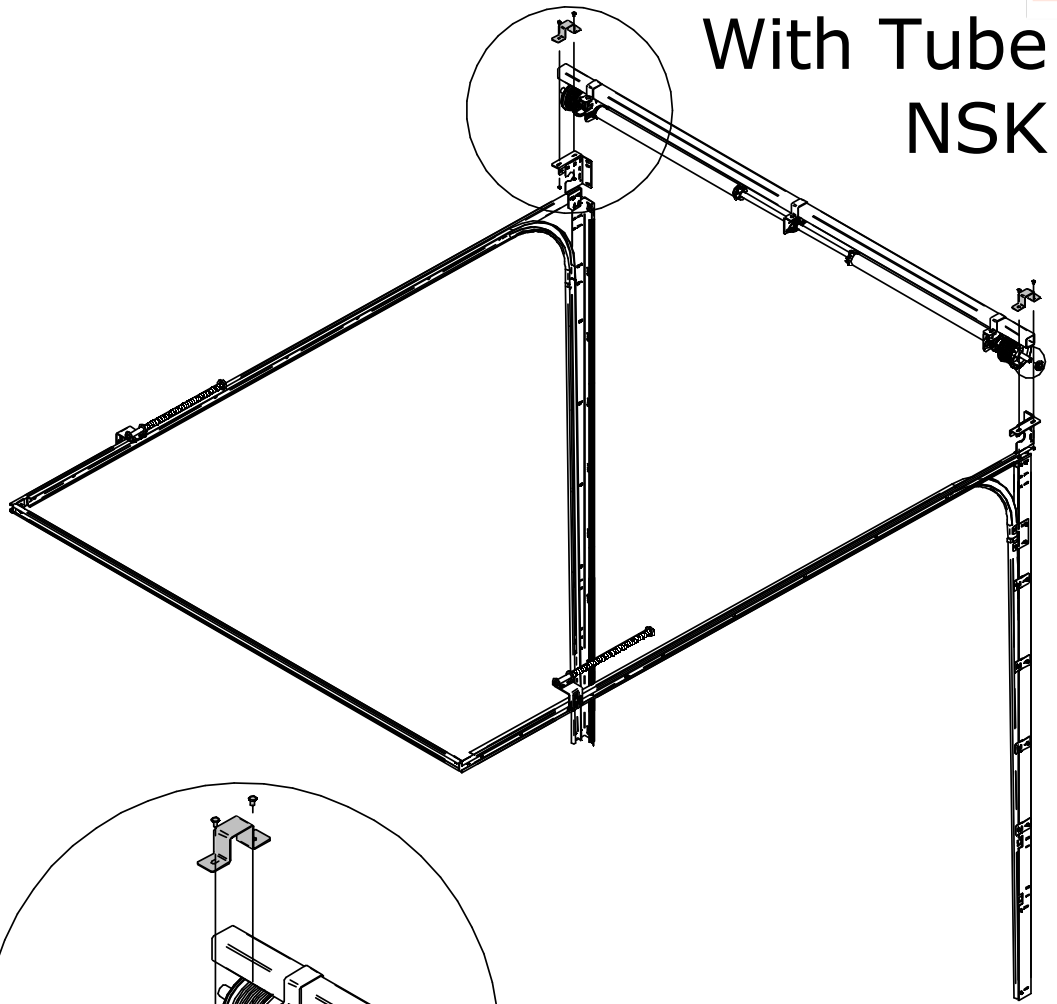
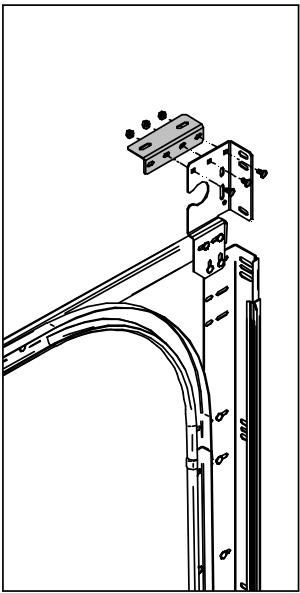
3232

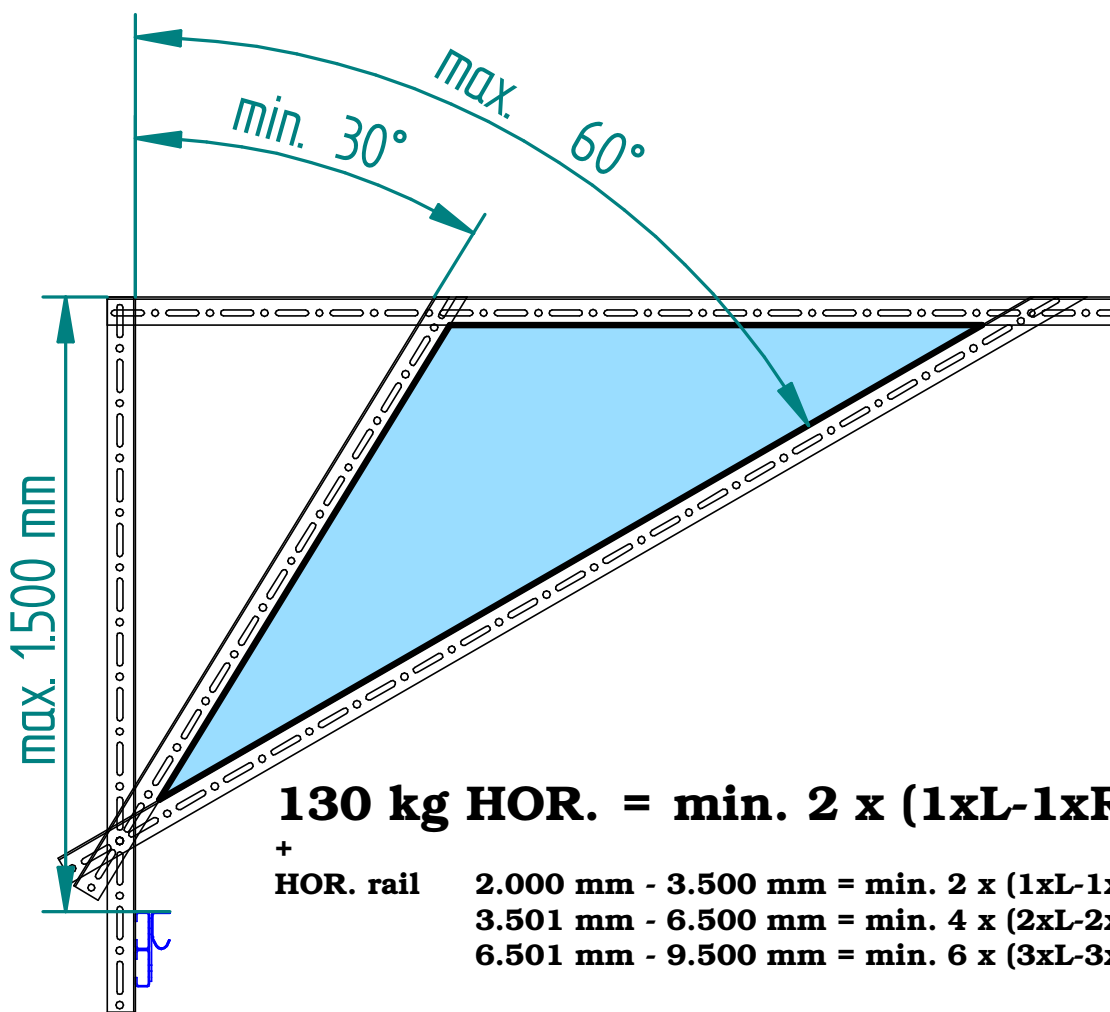
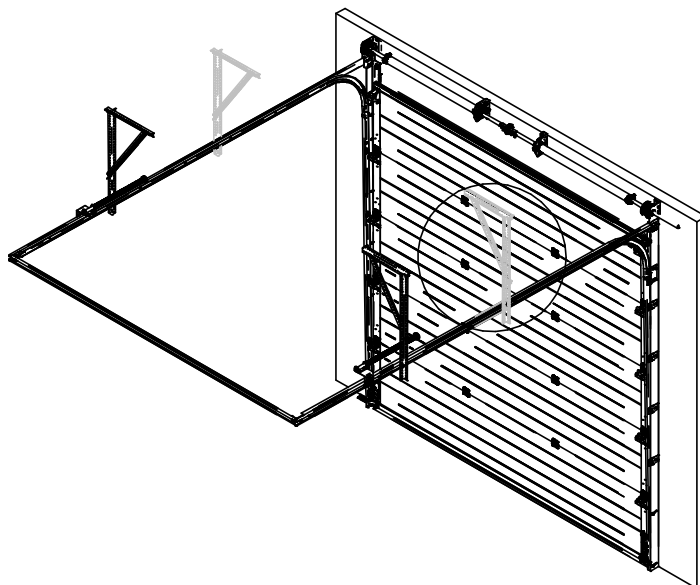
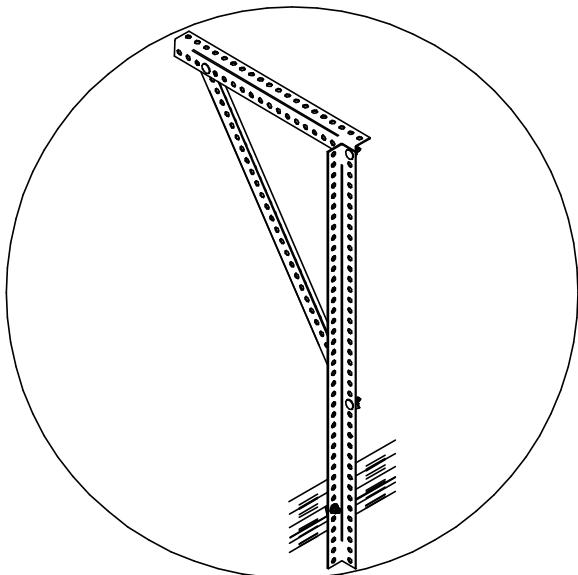


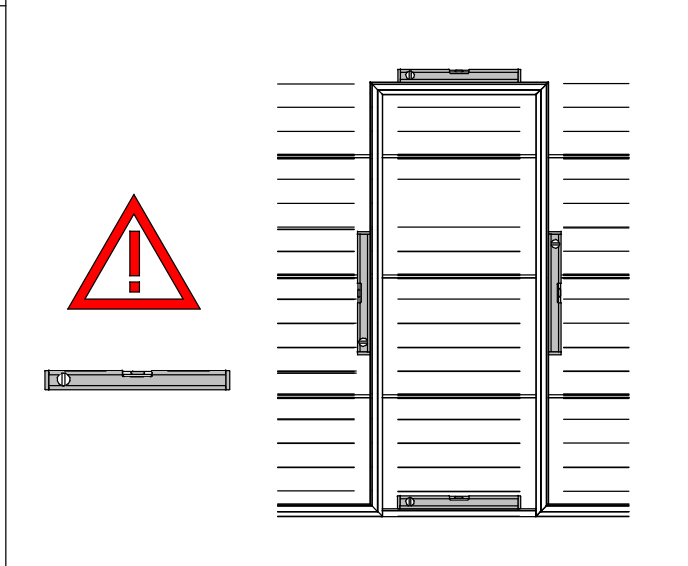
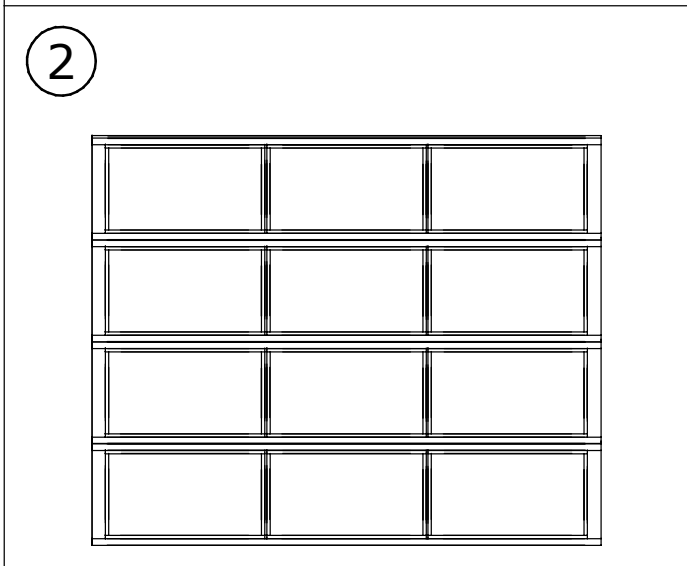
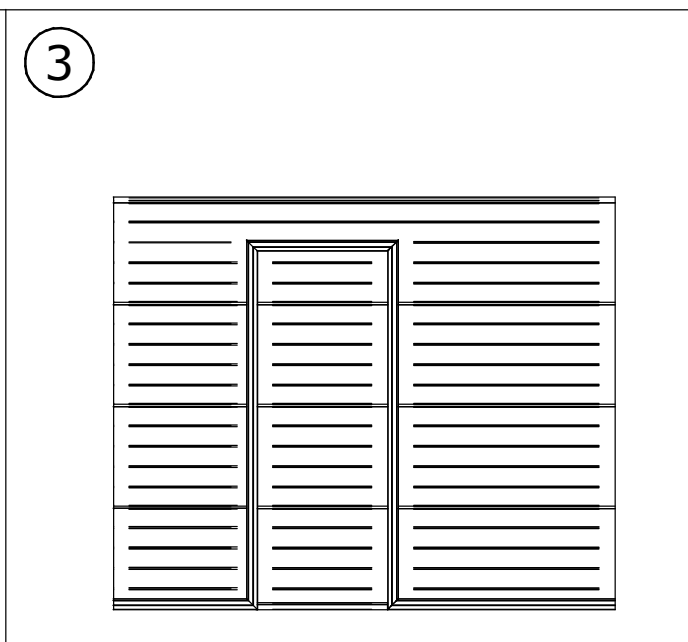
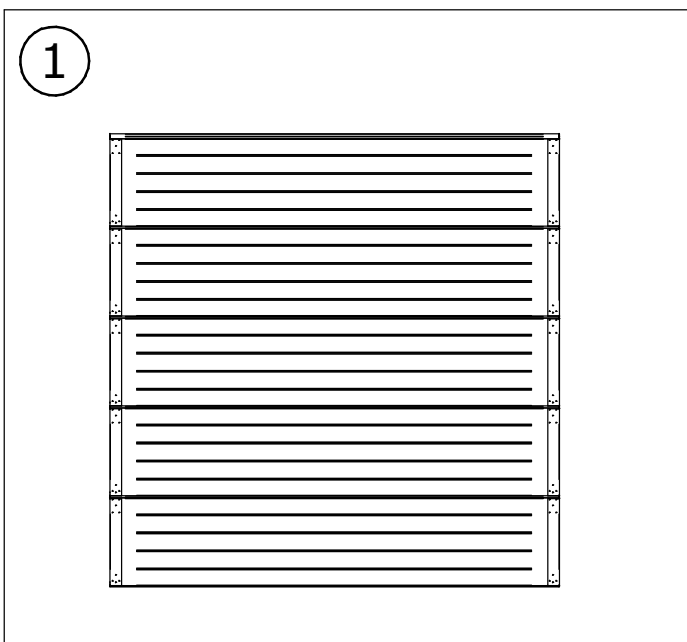
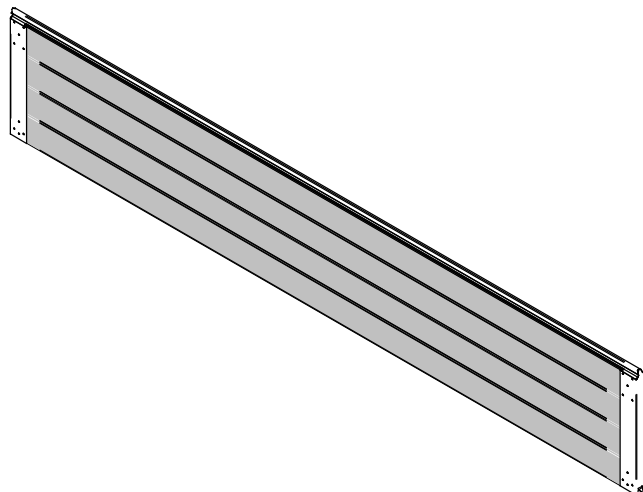
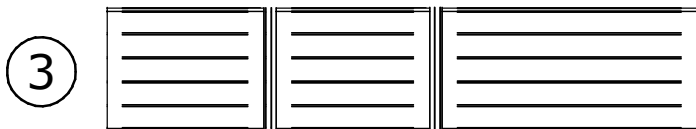
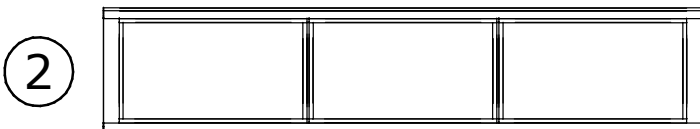
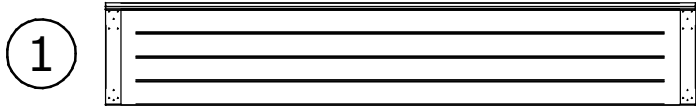
3686

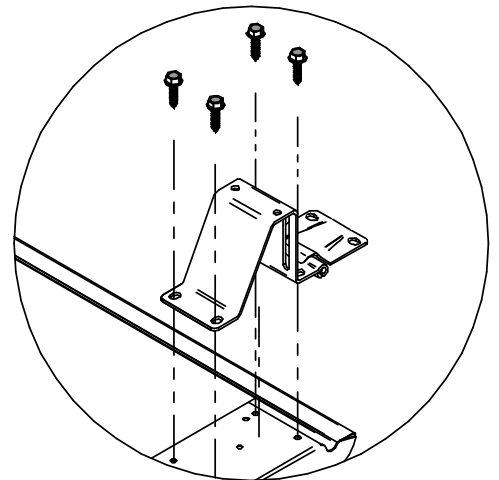
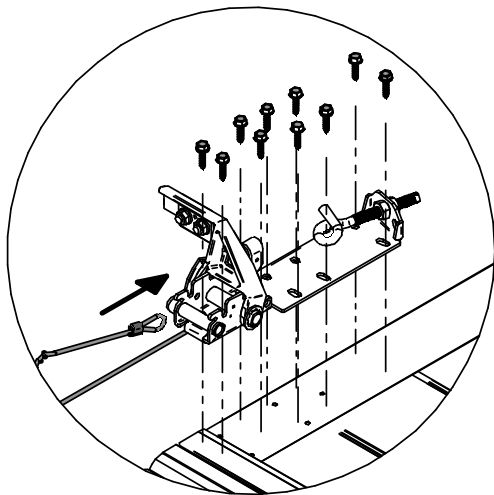
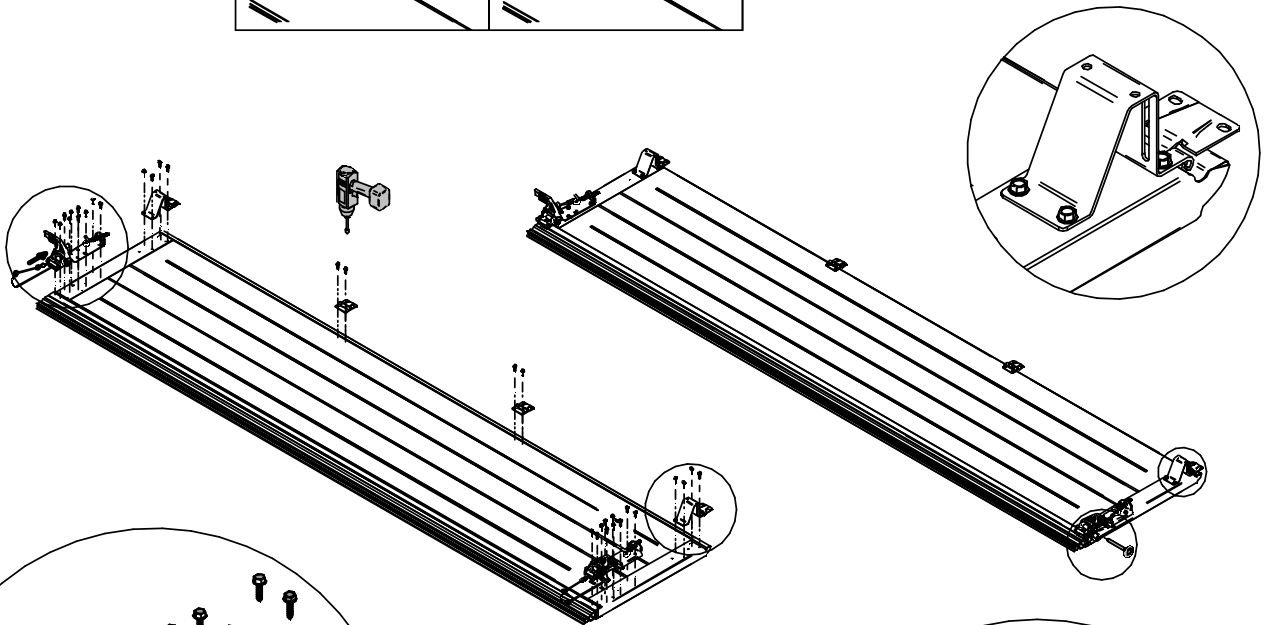
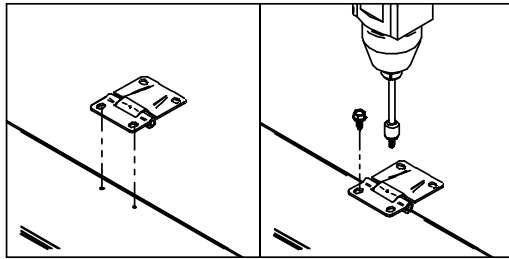
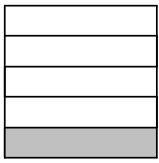


With Tube NSK



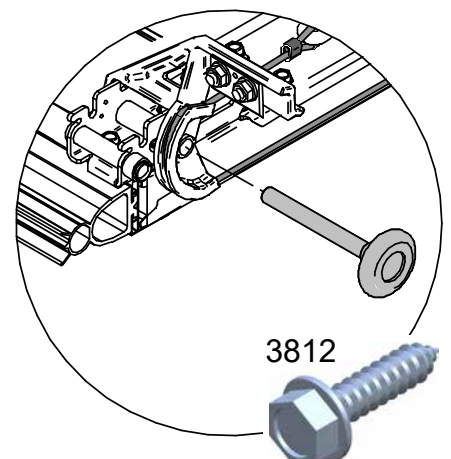


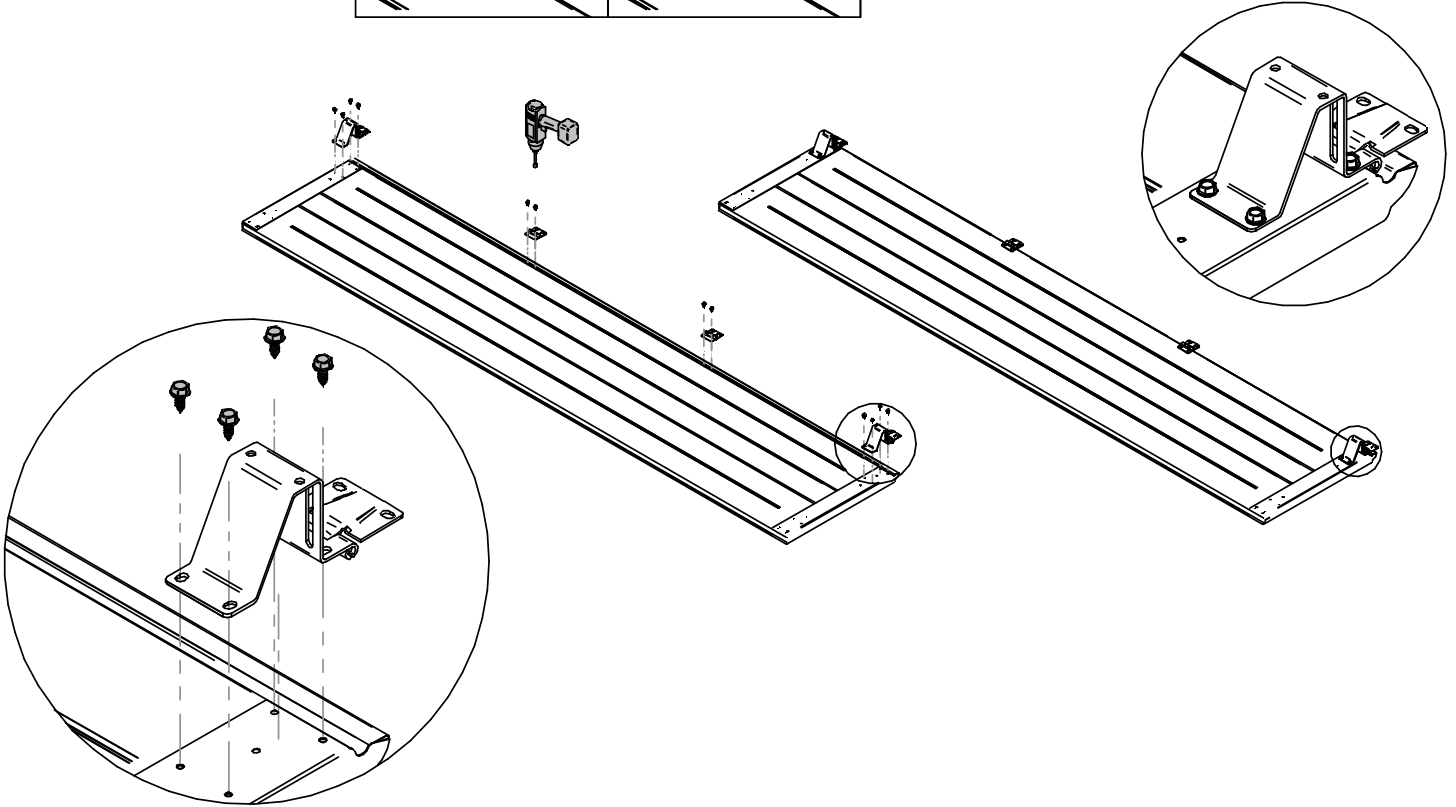
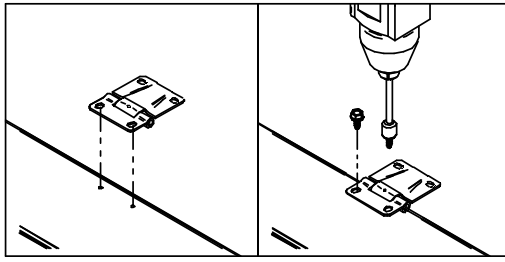
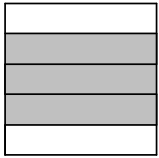




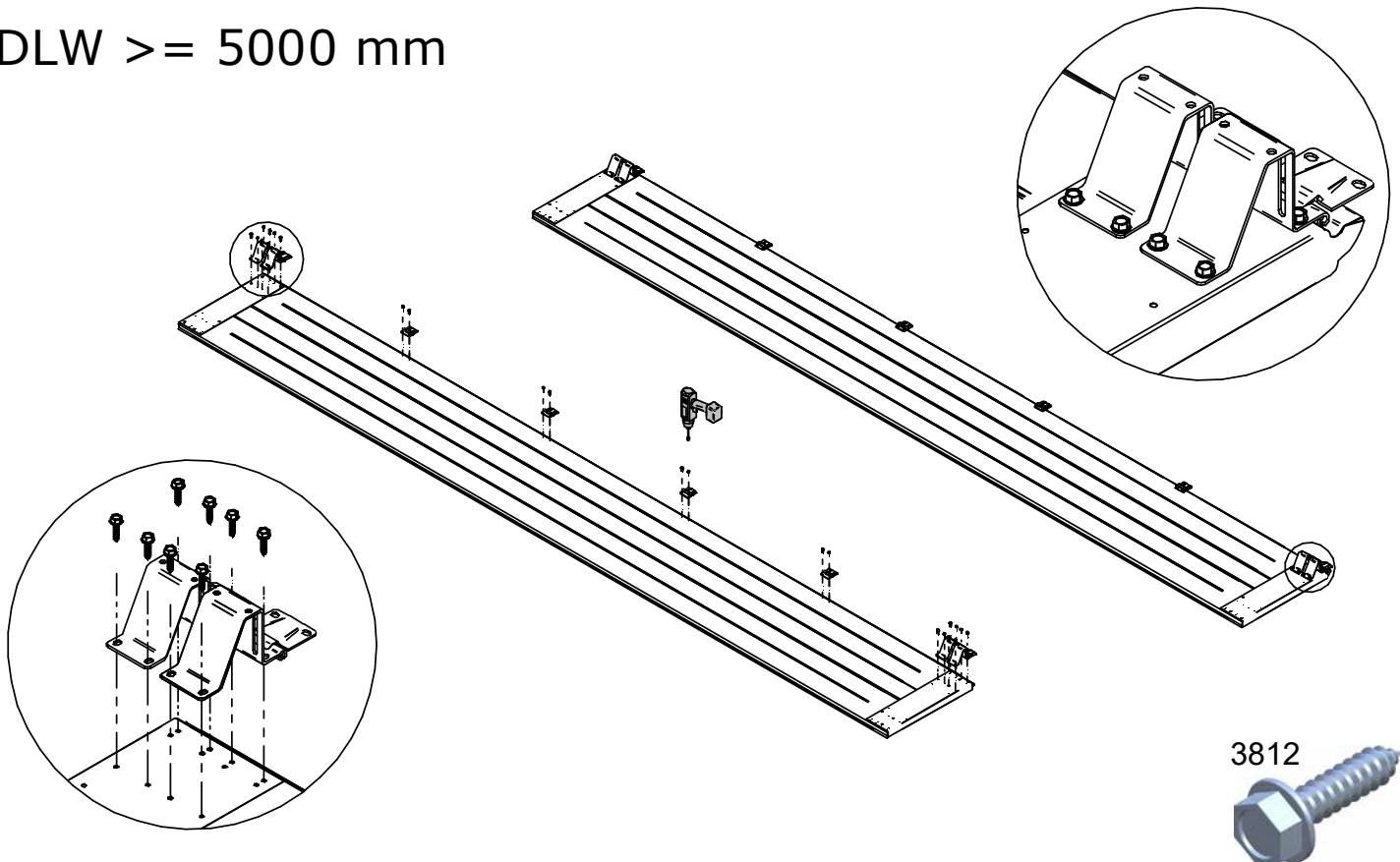
Options

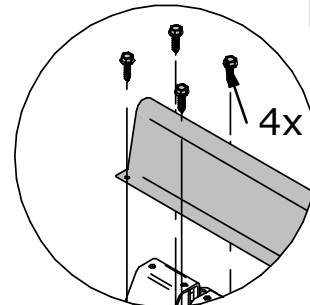
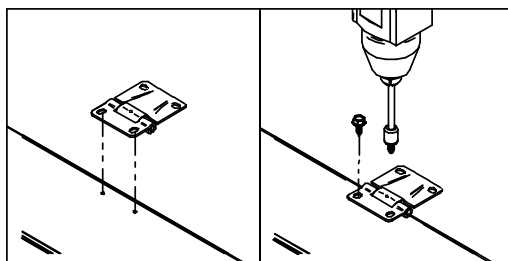
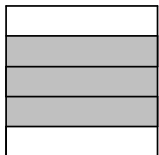
3170 3172-3173 3194



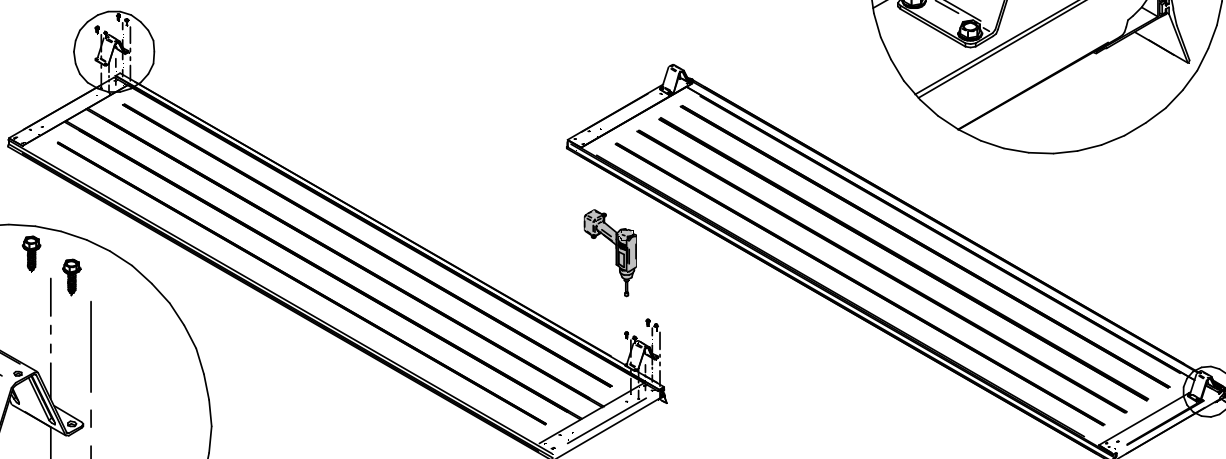
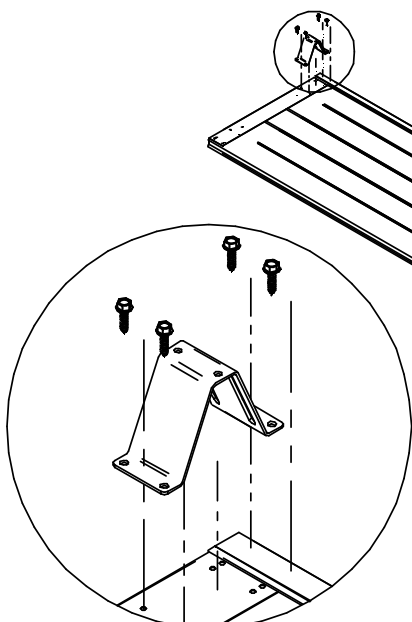
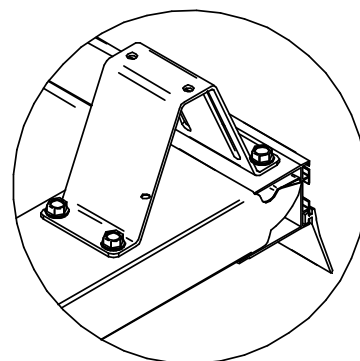
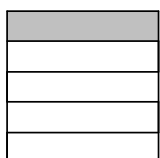
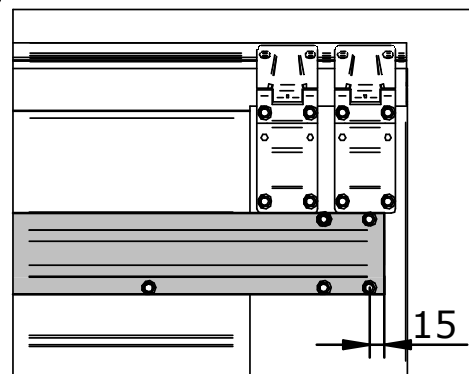
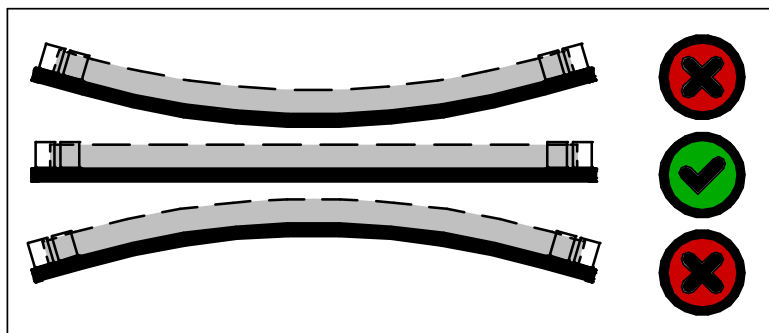
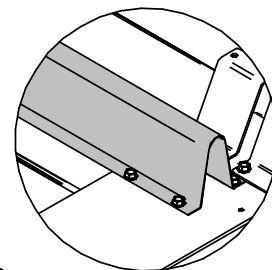
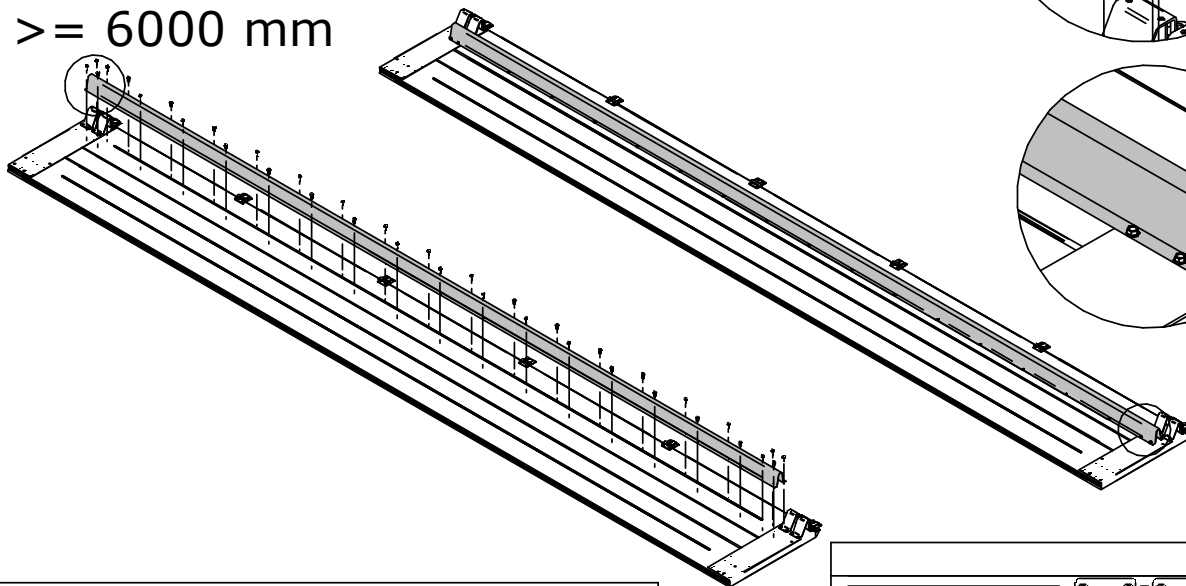


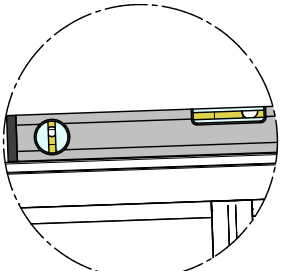
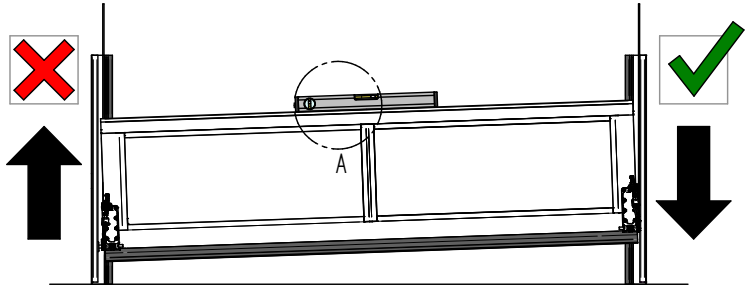
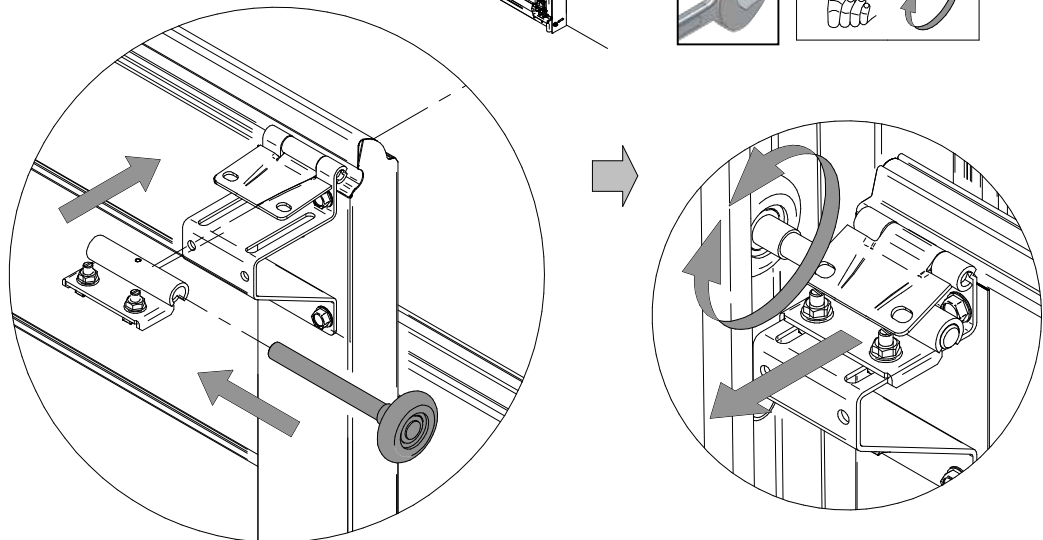
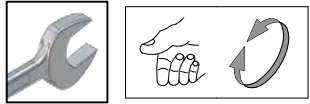
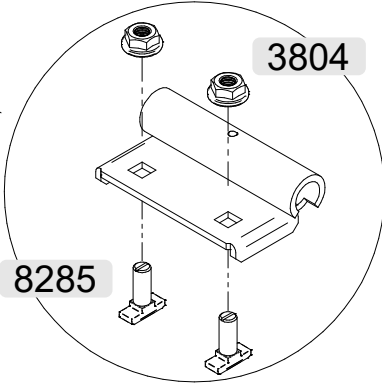
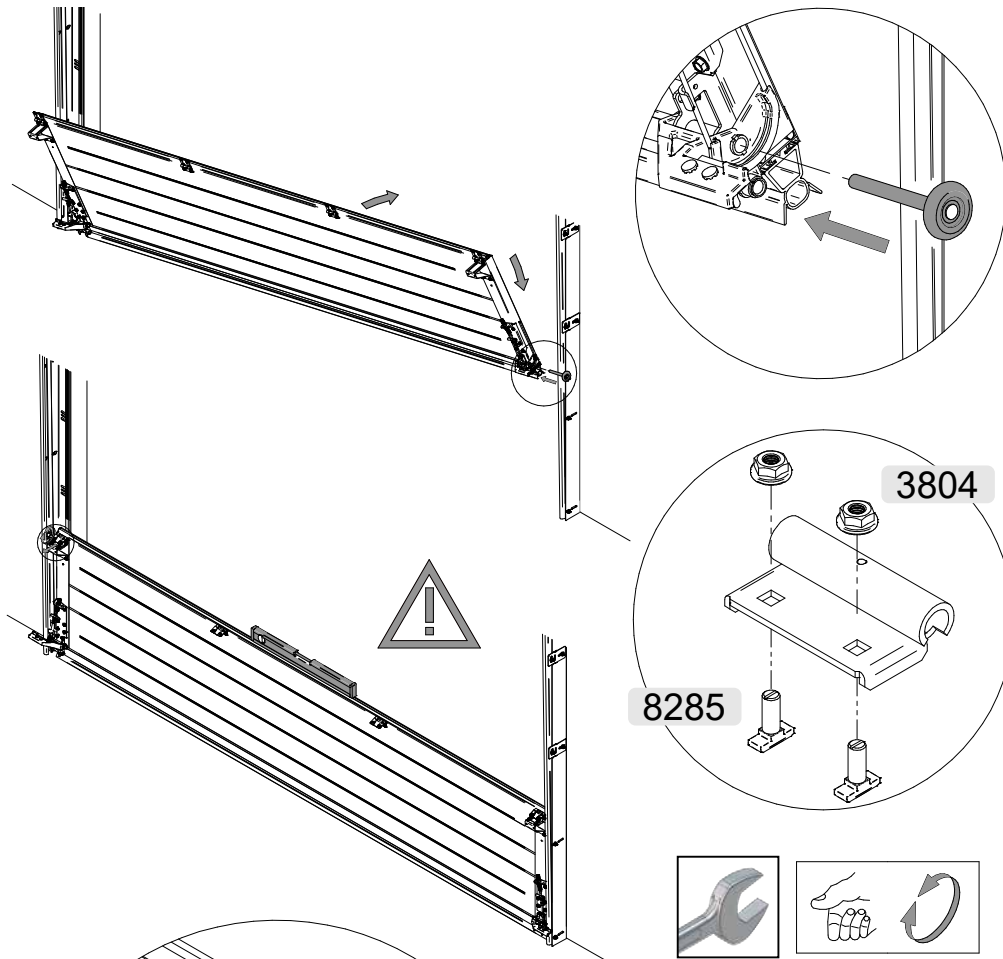
DLW \geq 5000 mm



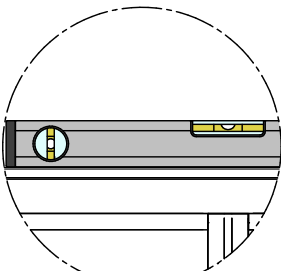
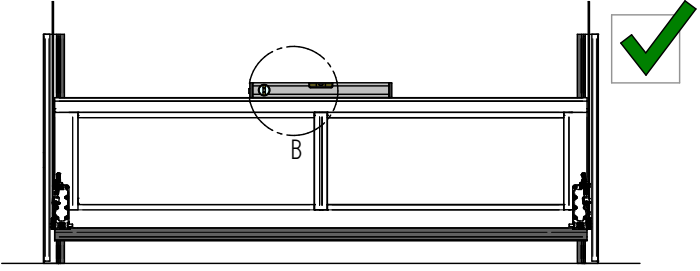


DLW \geq 6000 mm





DETAIL A

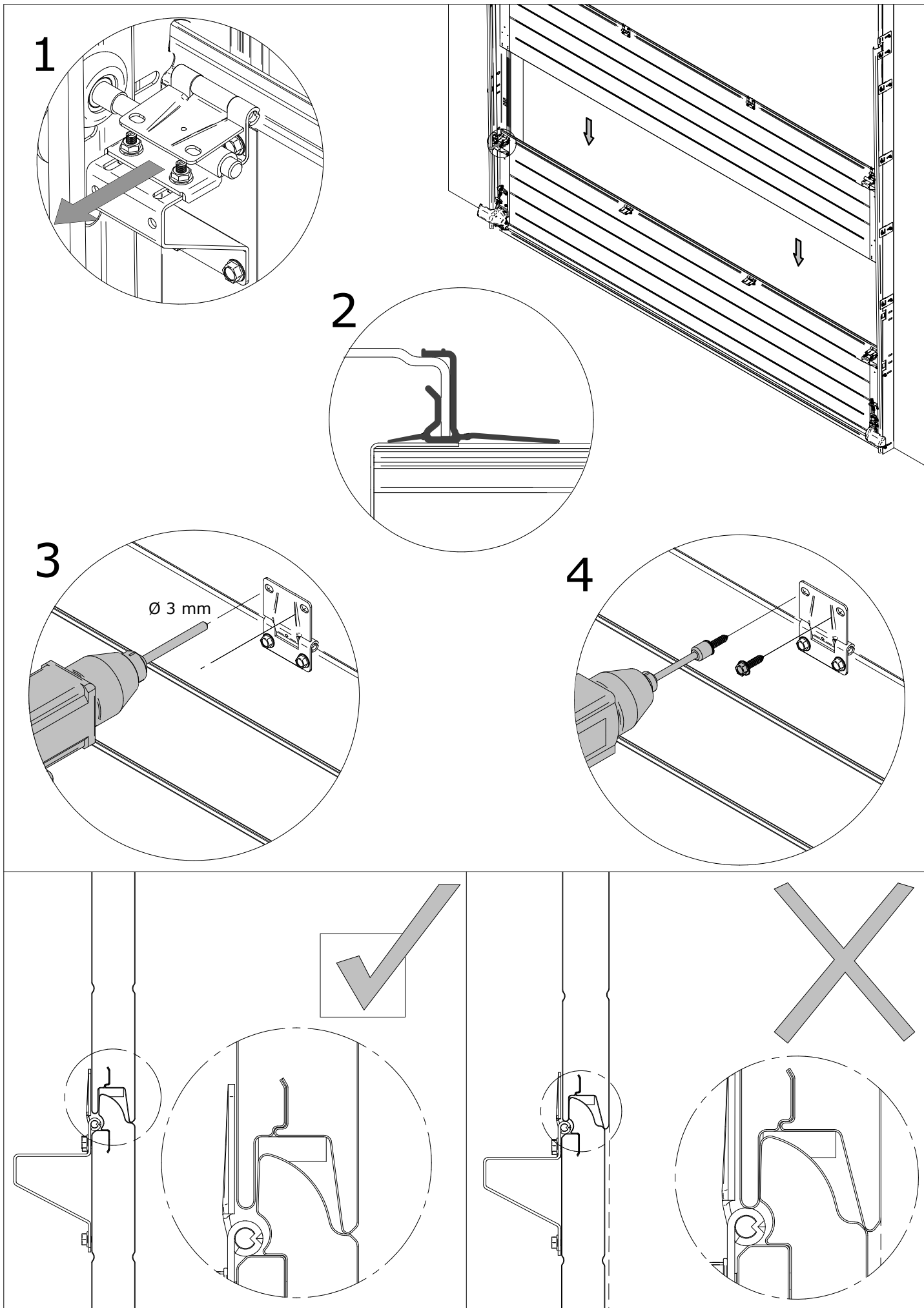


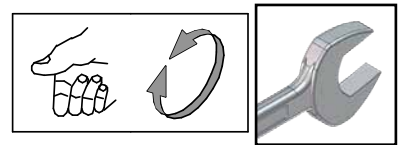
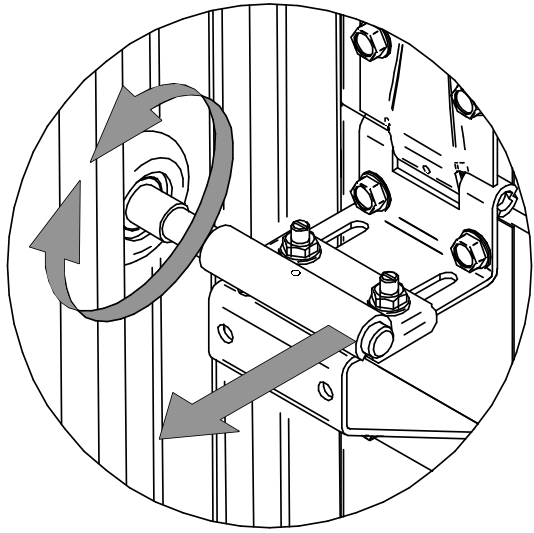
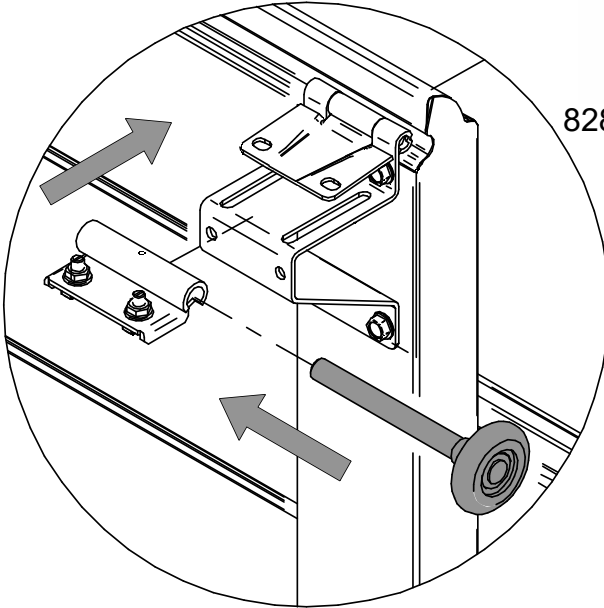
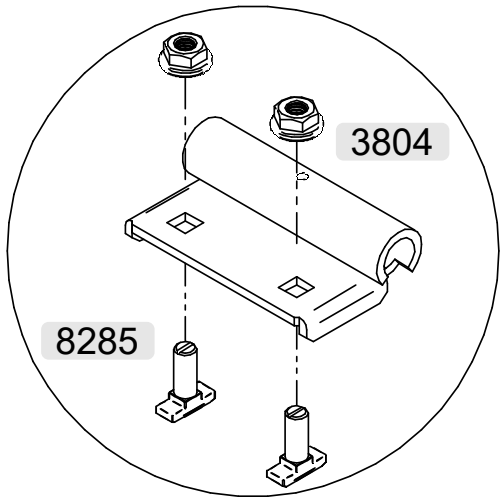
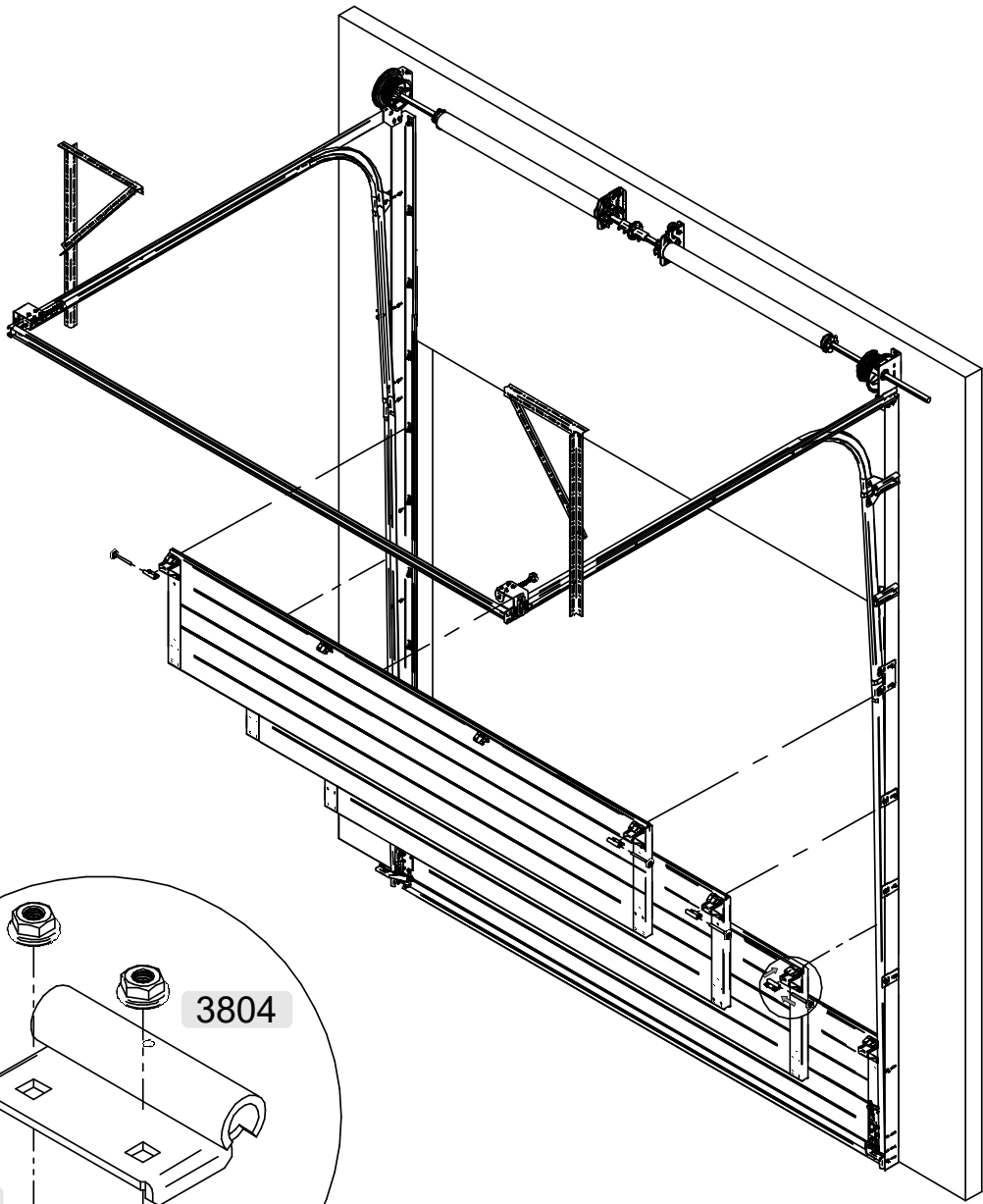
DETAIL B

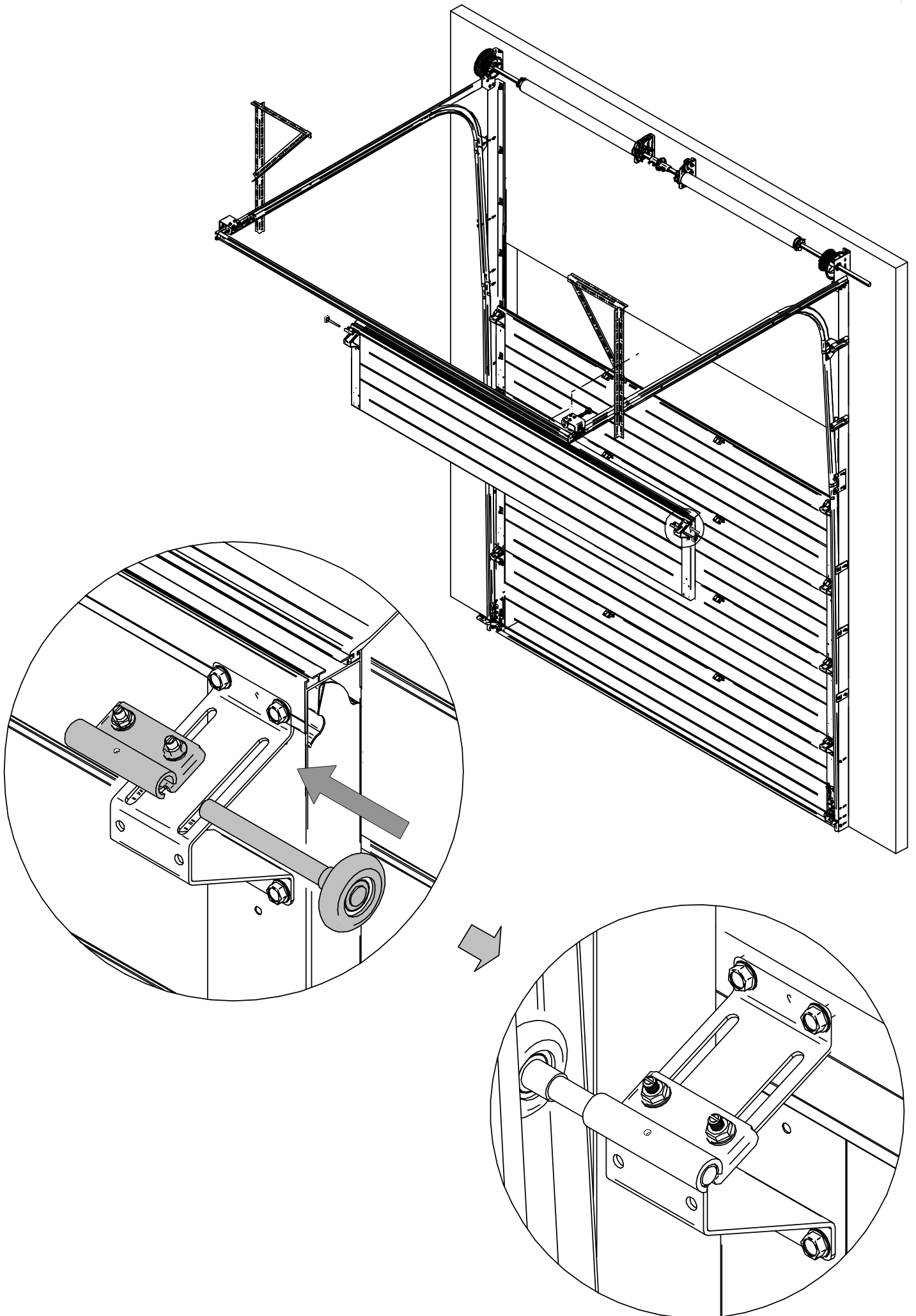


3804

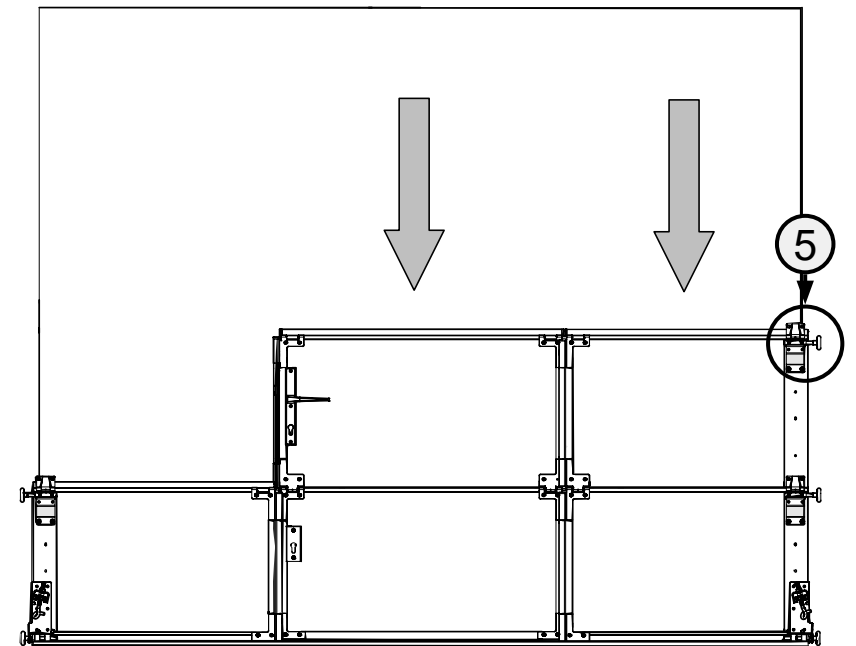
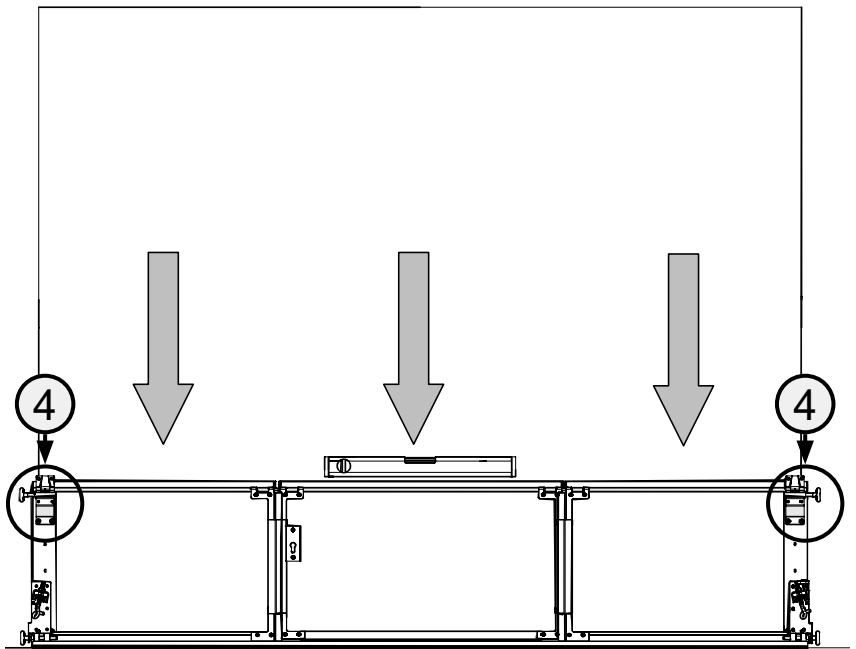
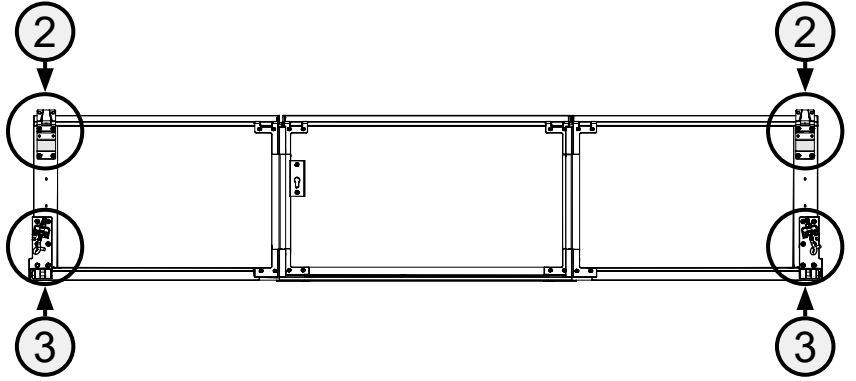
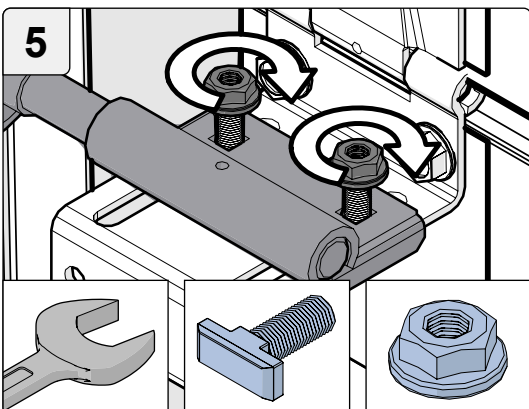
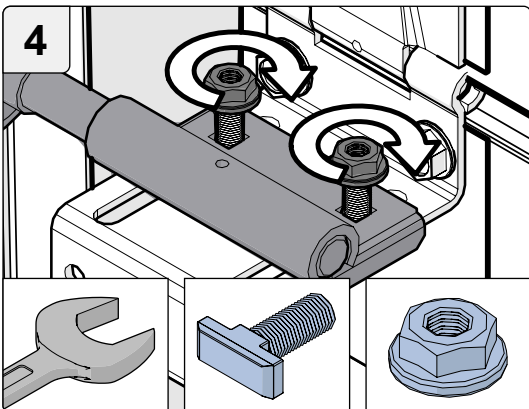
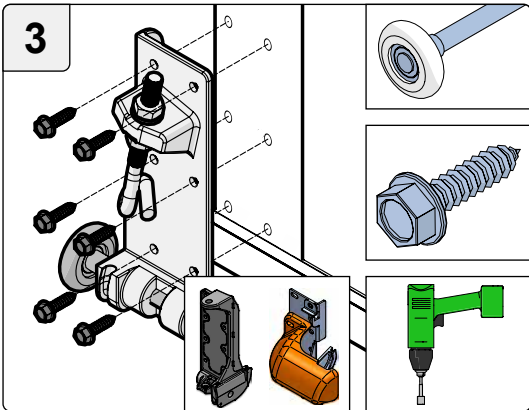
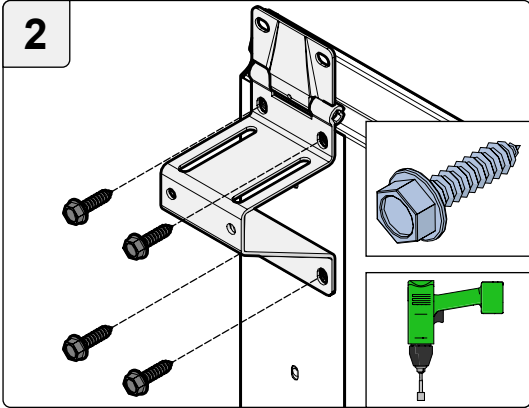
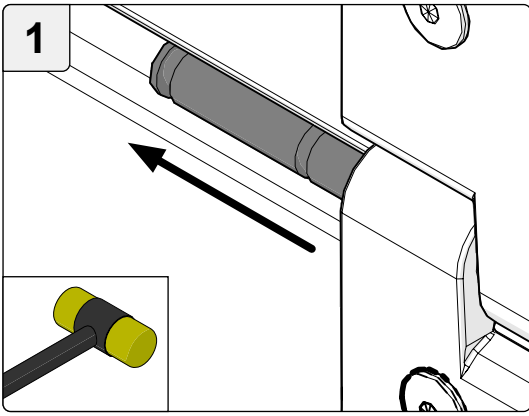
8285

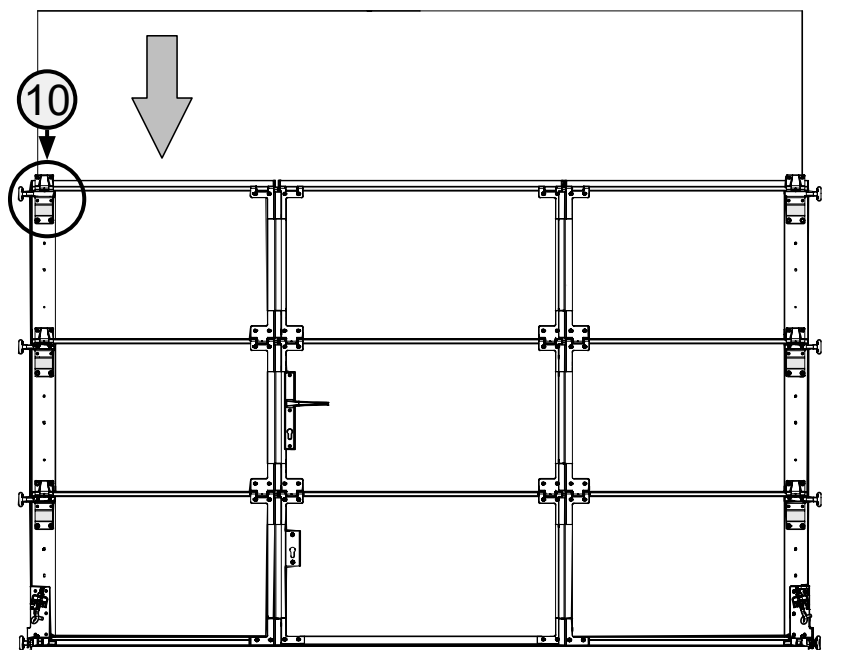
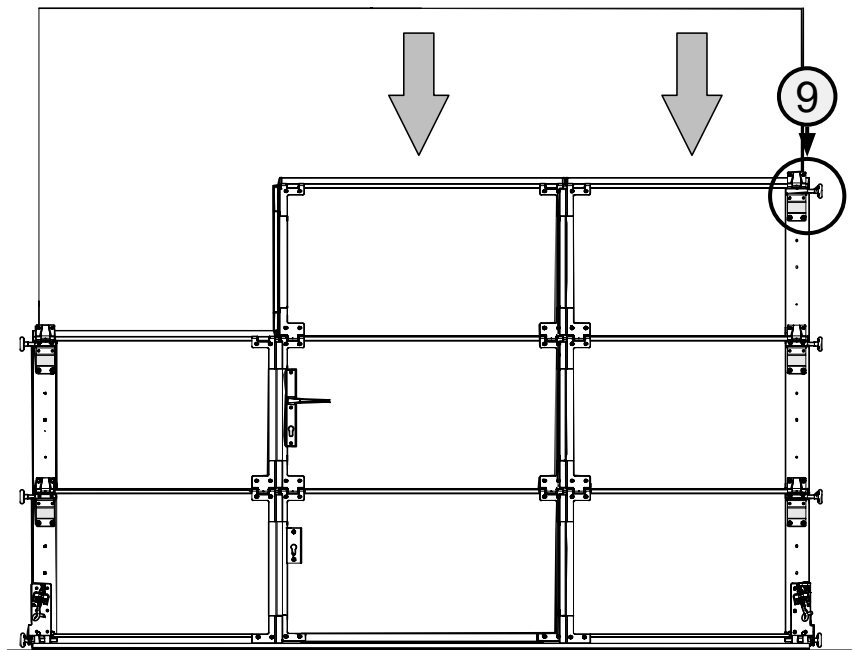
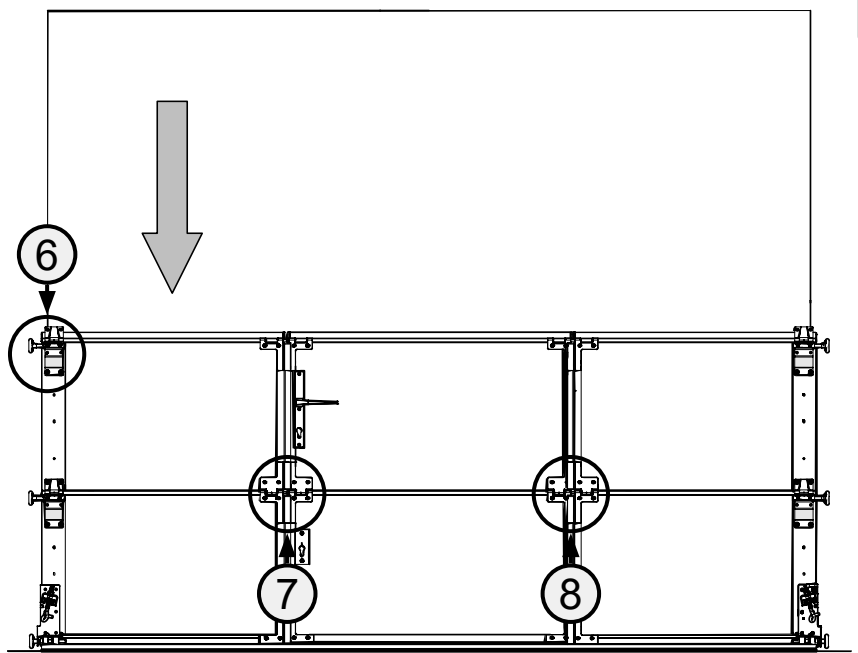
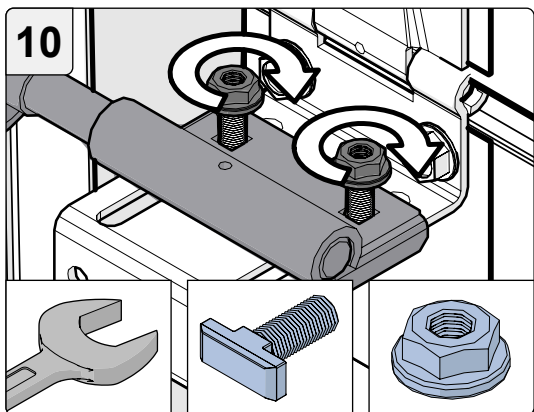
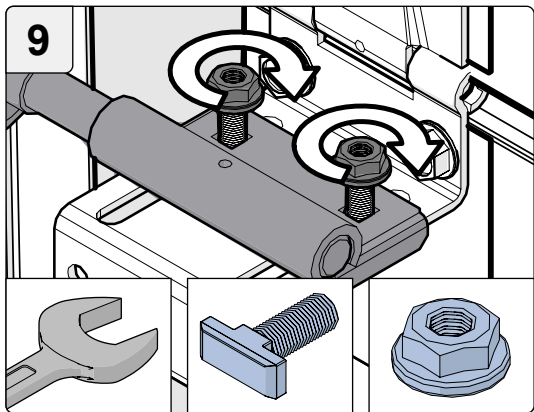
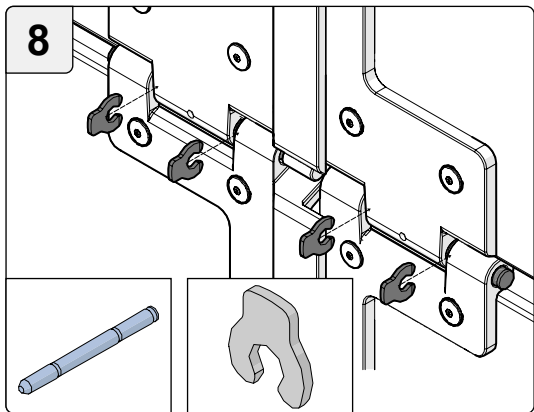
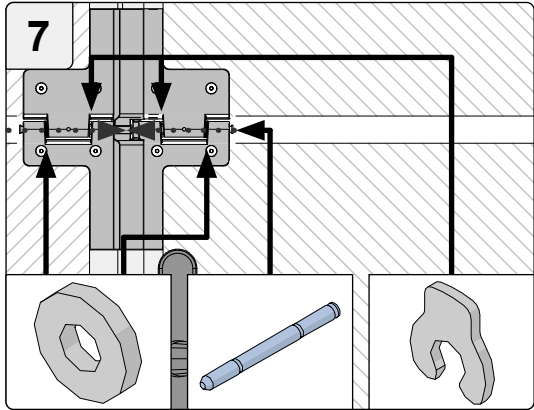
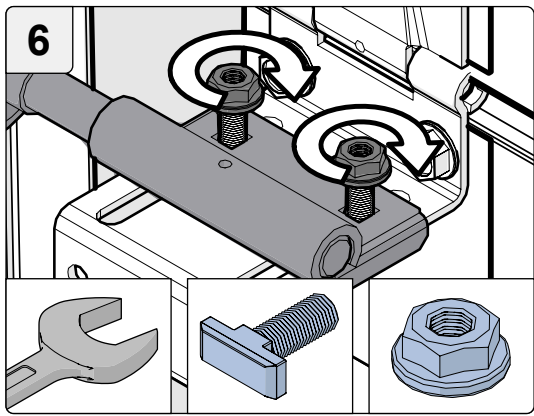


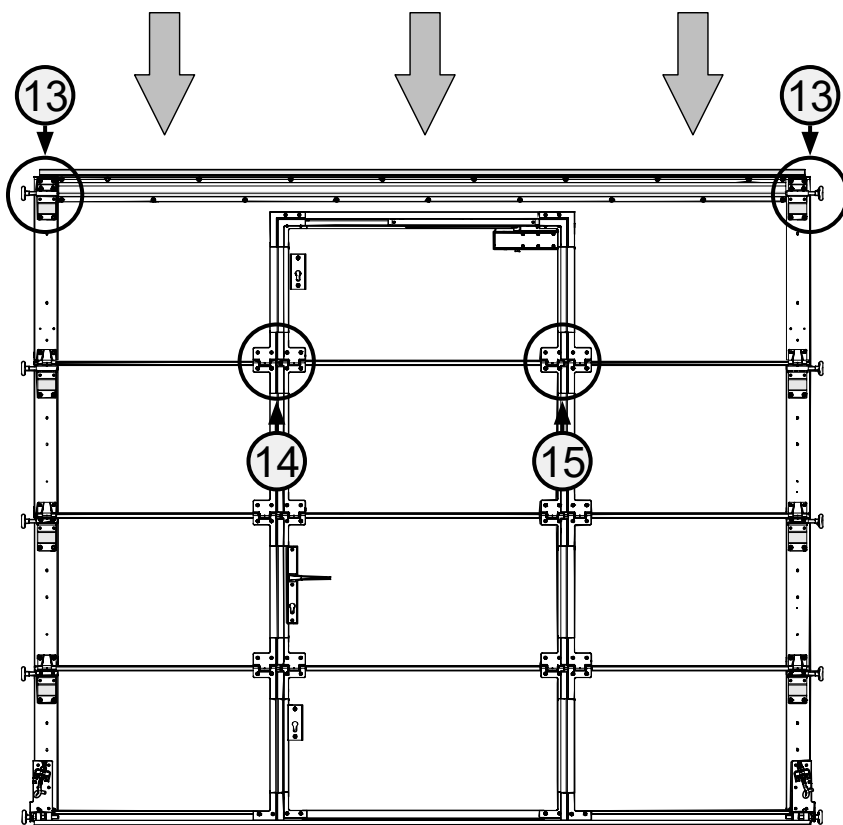
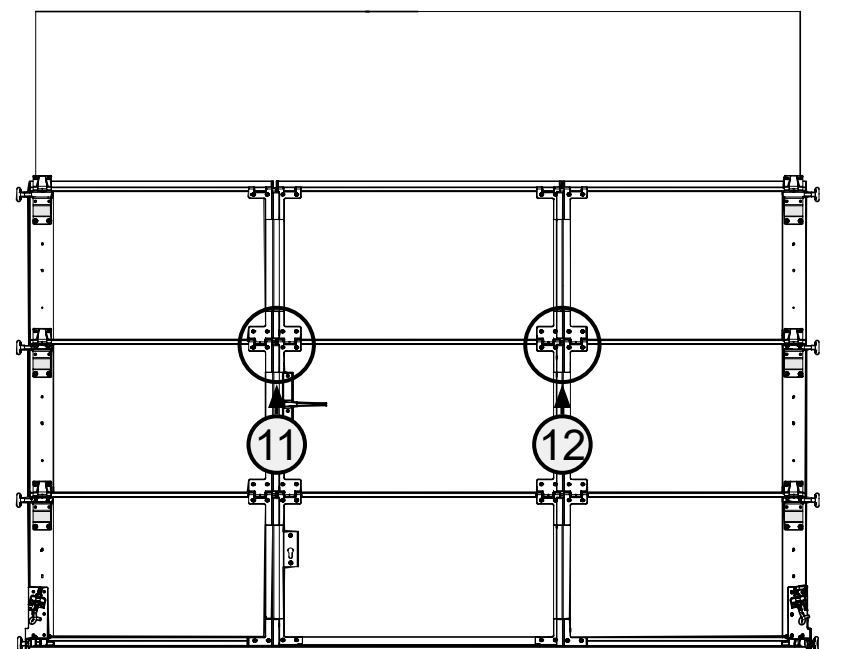
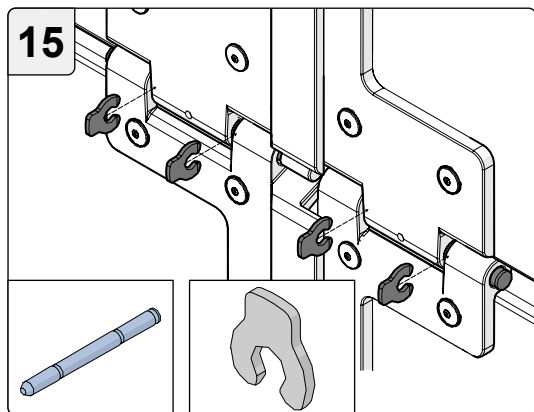
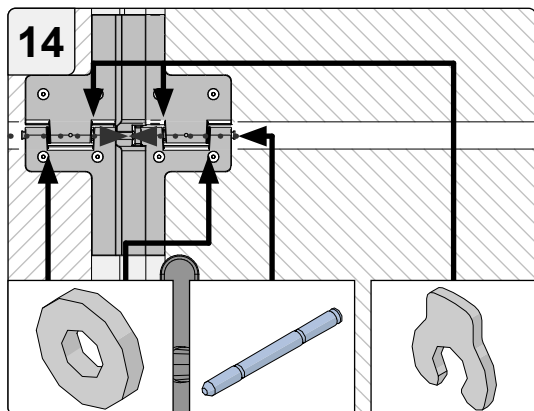
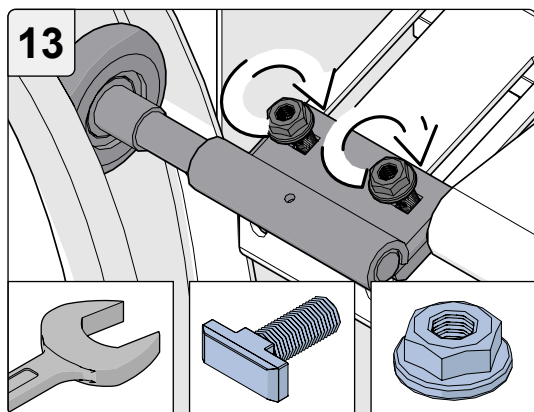
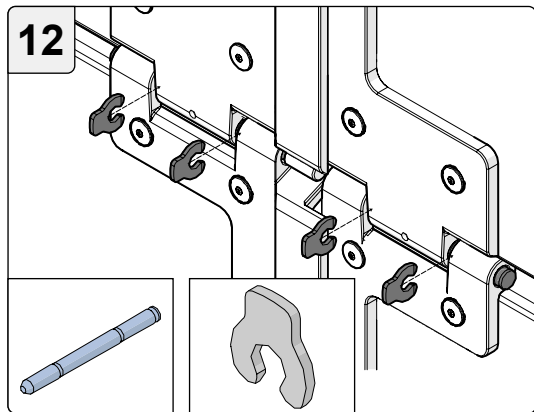
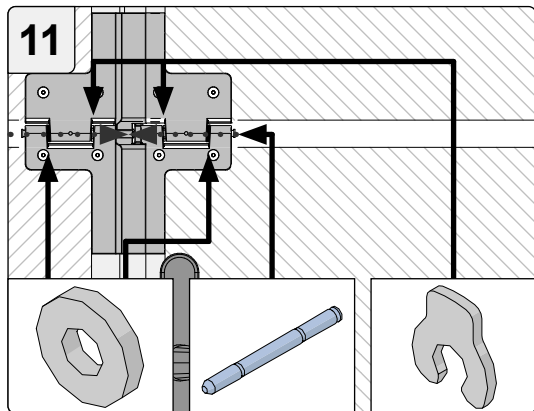


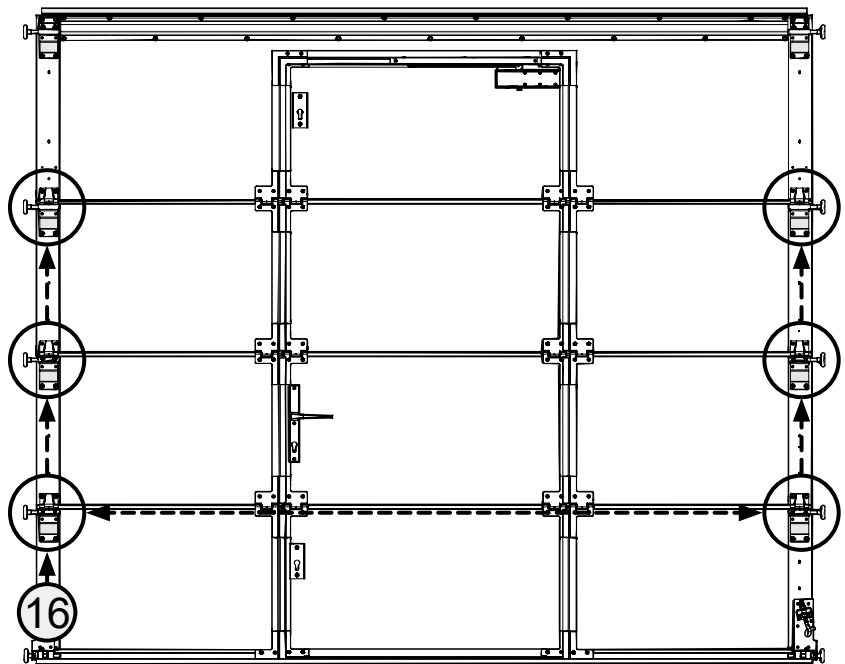
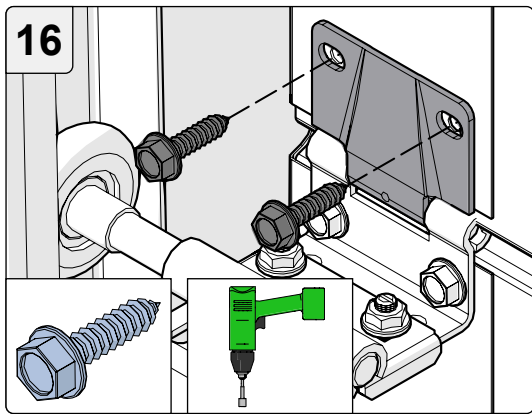


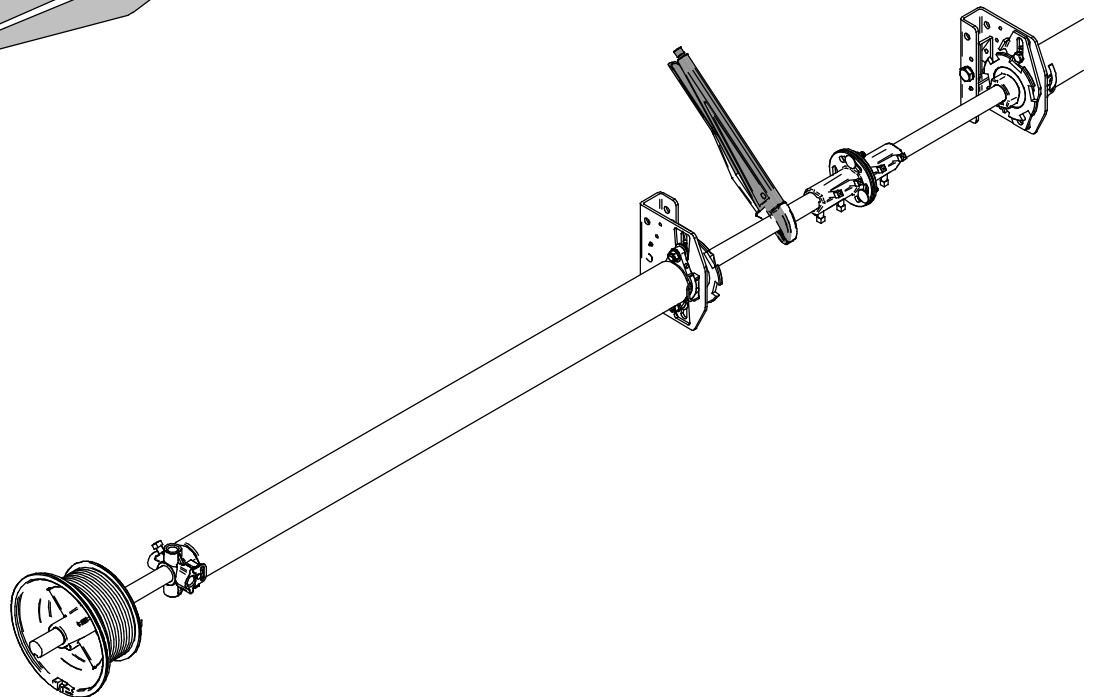
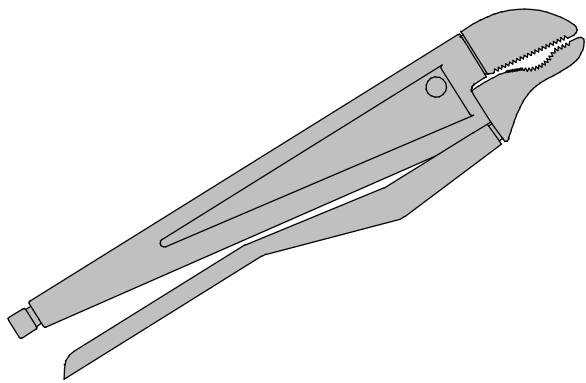
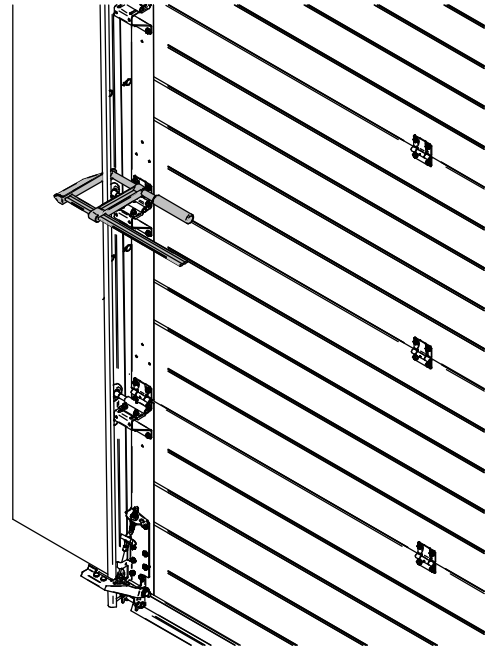
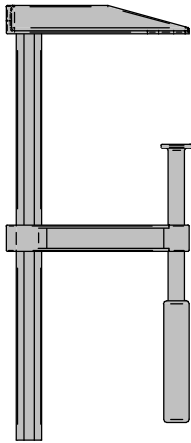
OPTION

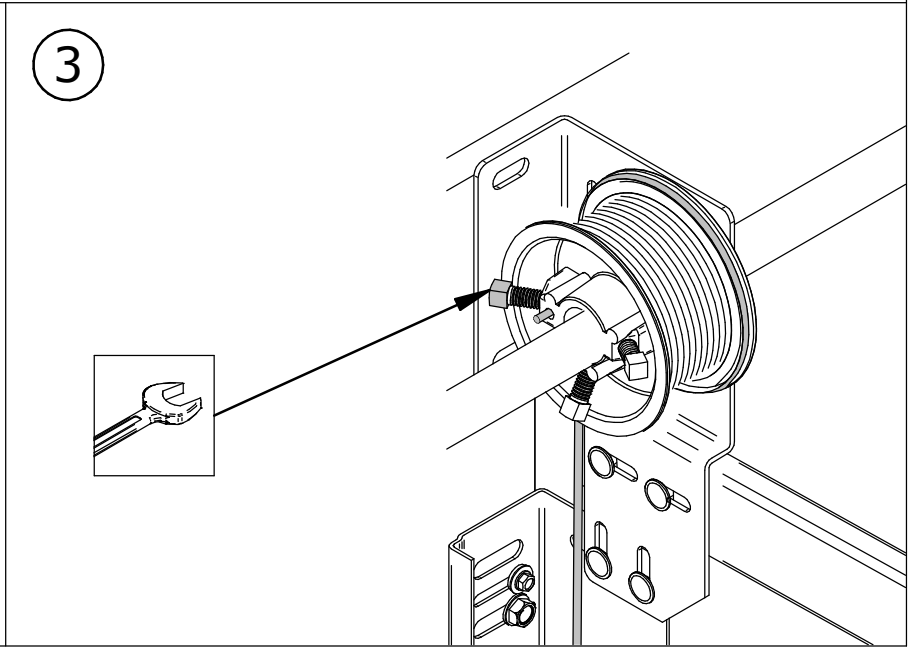
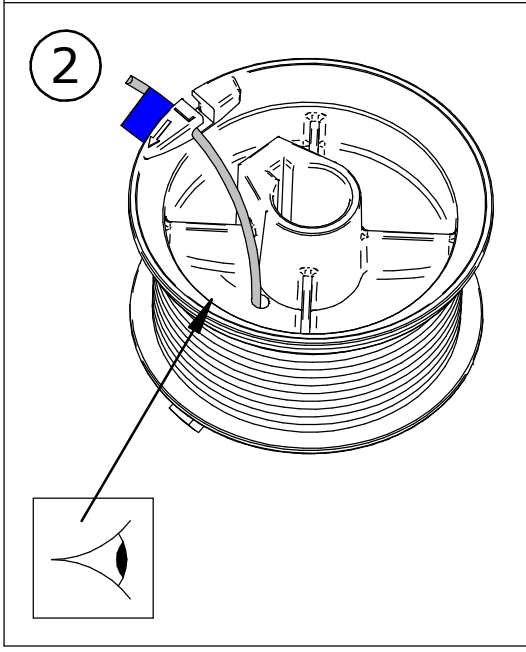
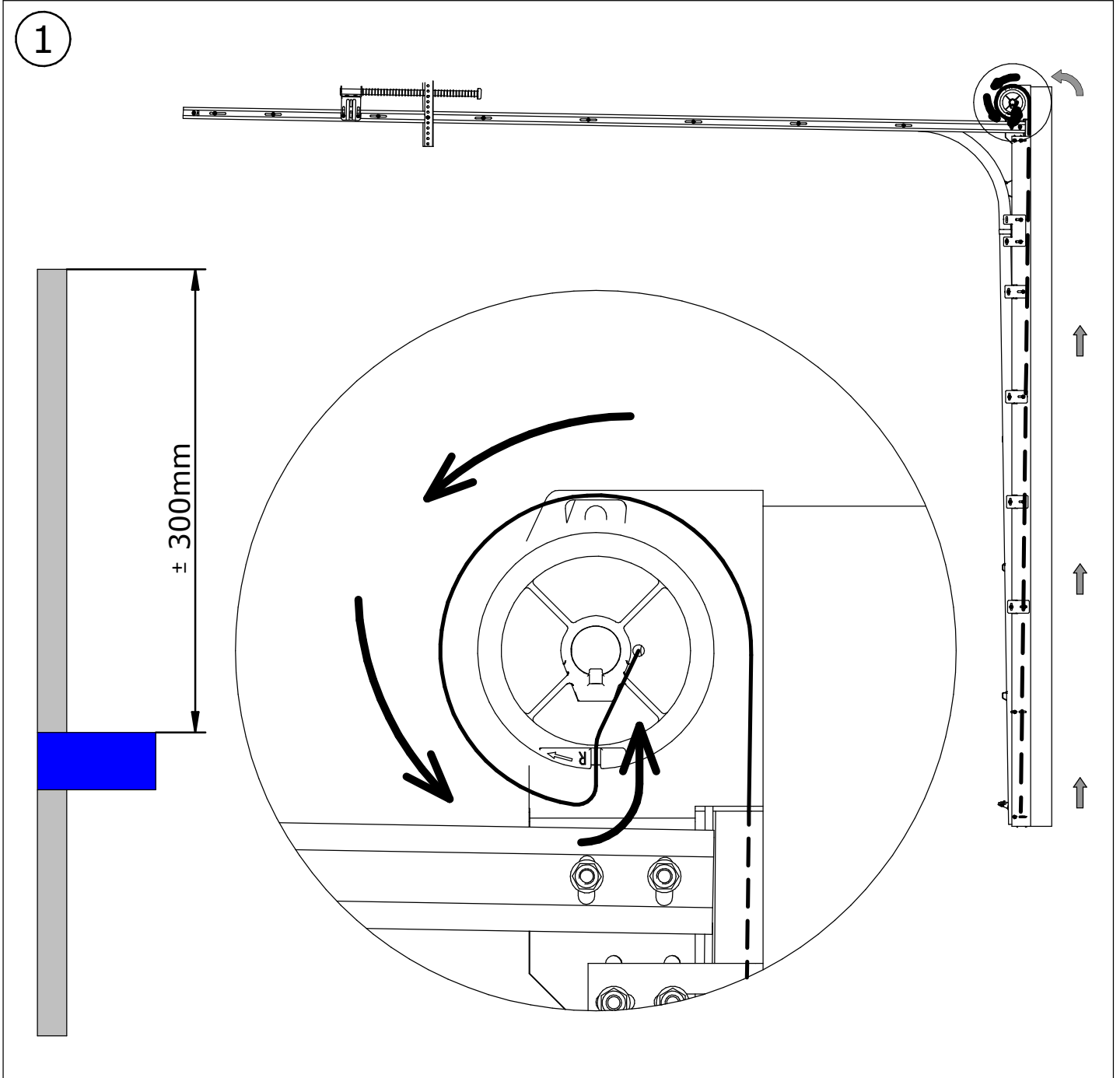




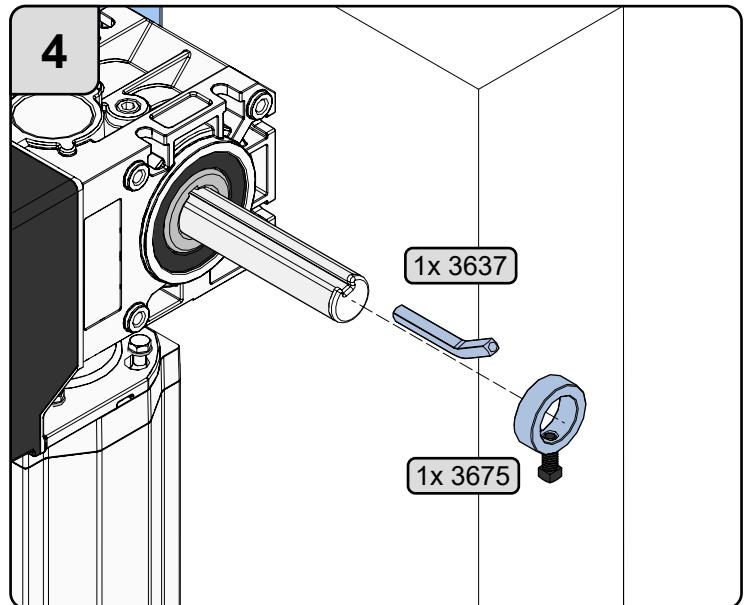
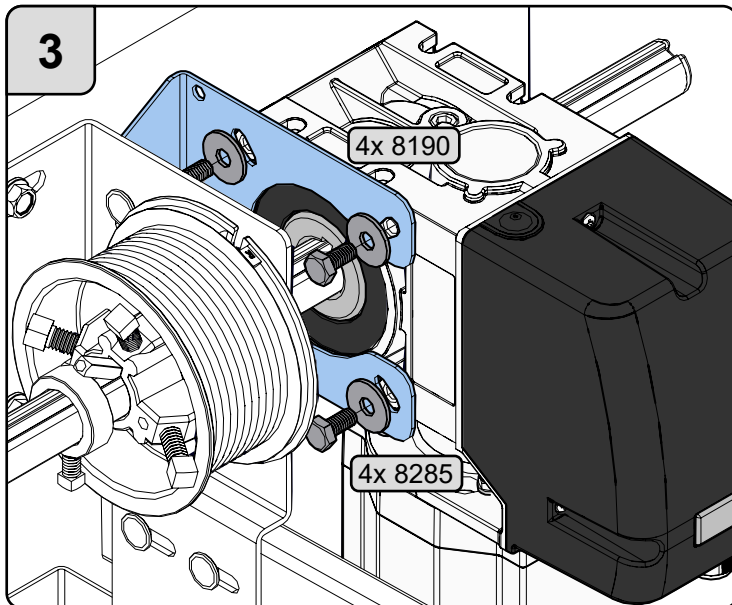
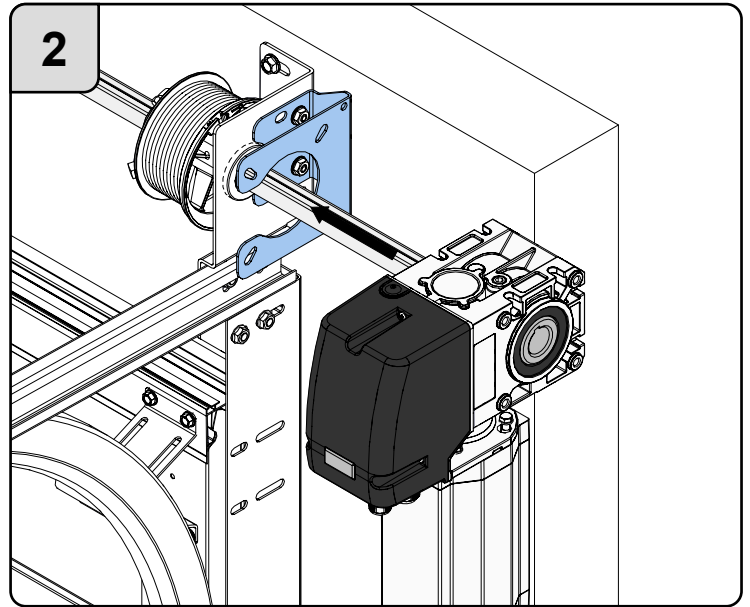
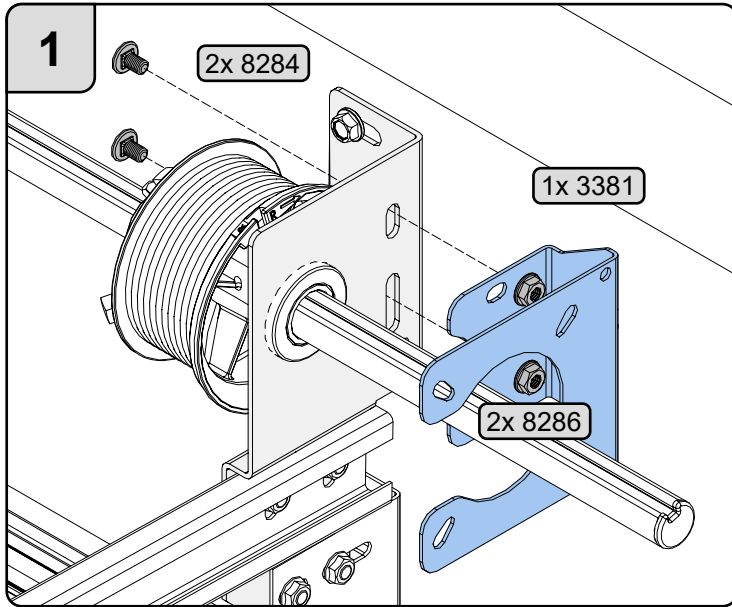




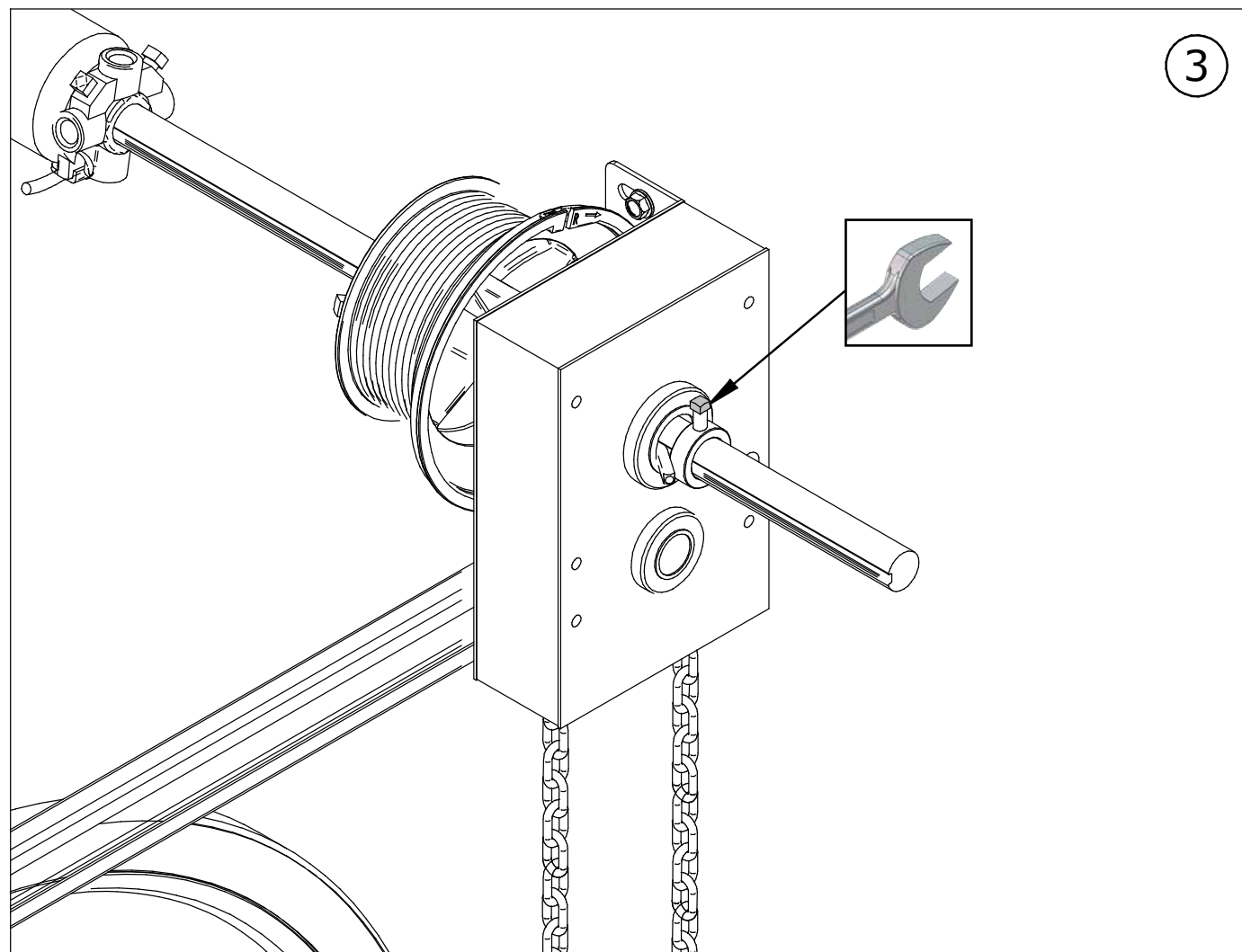
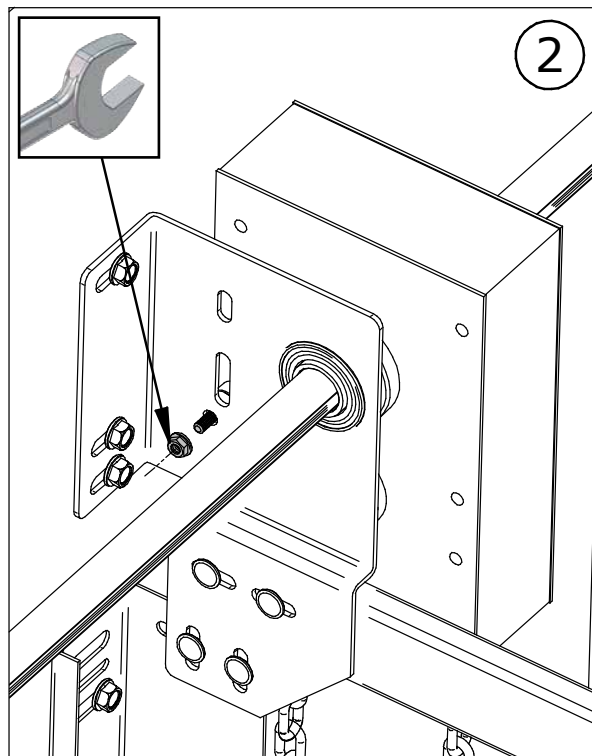
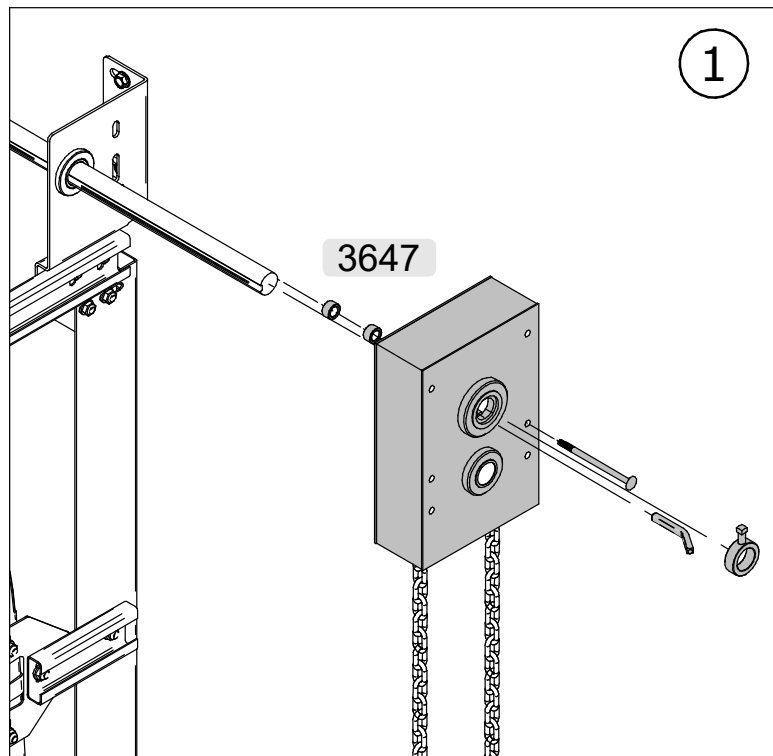




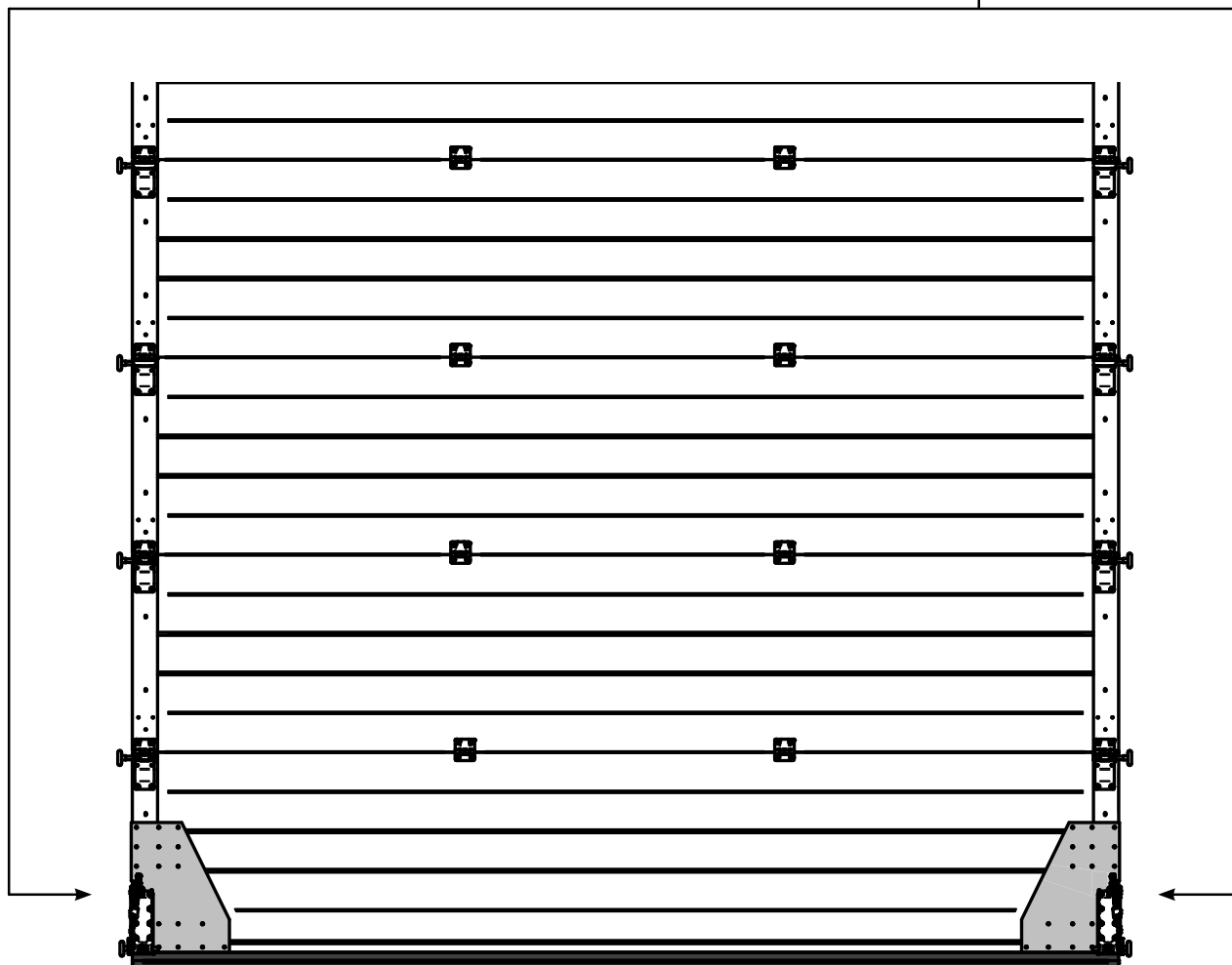
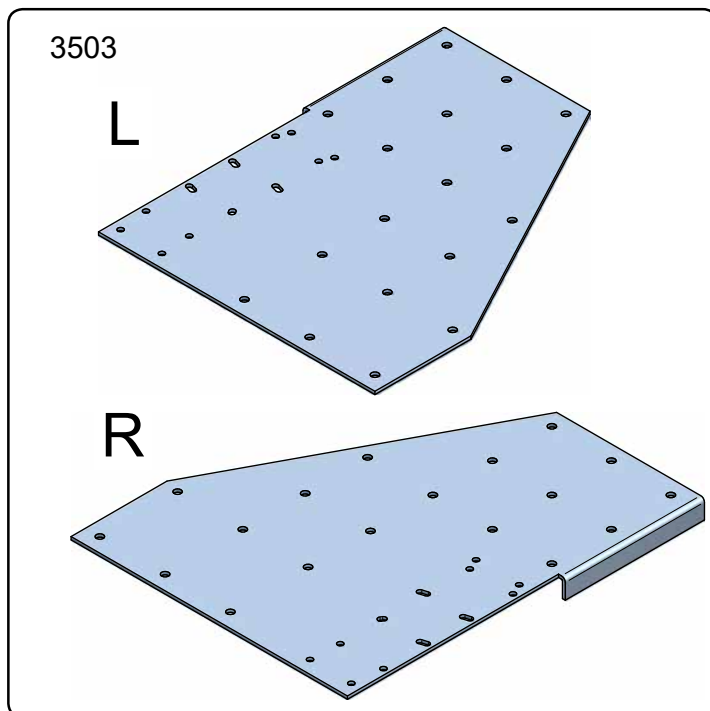
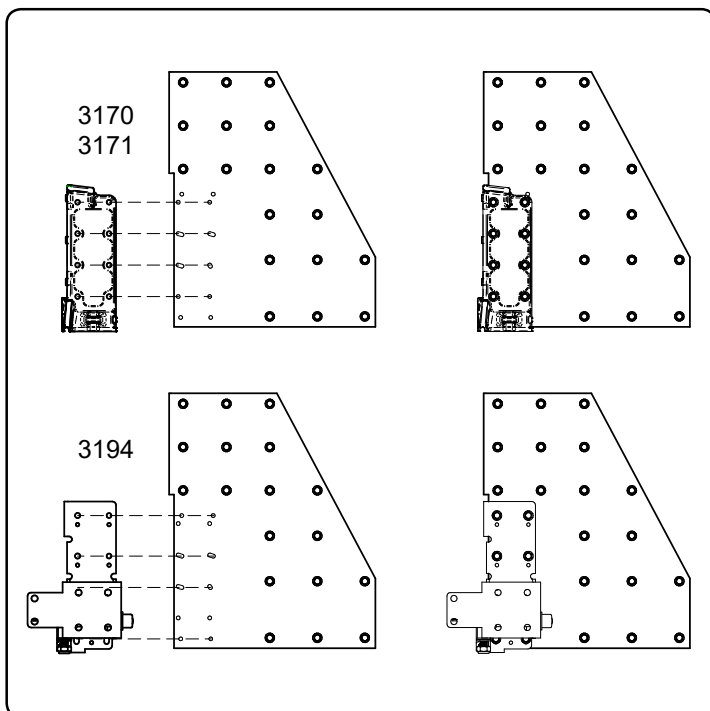
Option
Optie

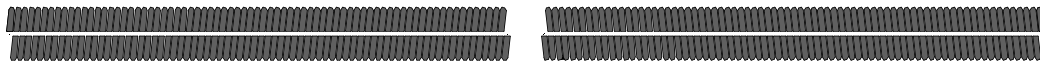


Option Optie



Option Optie



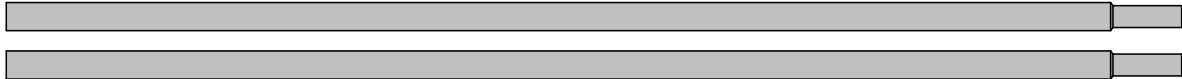


Turns x 360°

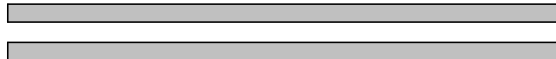
PW 12 Bon Hardware Industrie										Pitch	Hilft	E
										0	0	Klant
Aant	Deurtype	DMB	DMH	Secies	Velden	Beslag	Gewicht	Turns	Klant referentie:			
			x					11.4	Transport			
Aant	Eenheid	Art. nr.	Artikel omschrijving				Doos	Lengte	Verpakt / Controle			
1	-		Springs Left 6,00x51x950 Powdercoated						<input type="checkbox"/>	<input type="checkbox"/>		
1	-		Springs Right 6,00x51x950 Powdercoated						<input type="checkbox"/>	<input type="checkbox"/>		



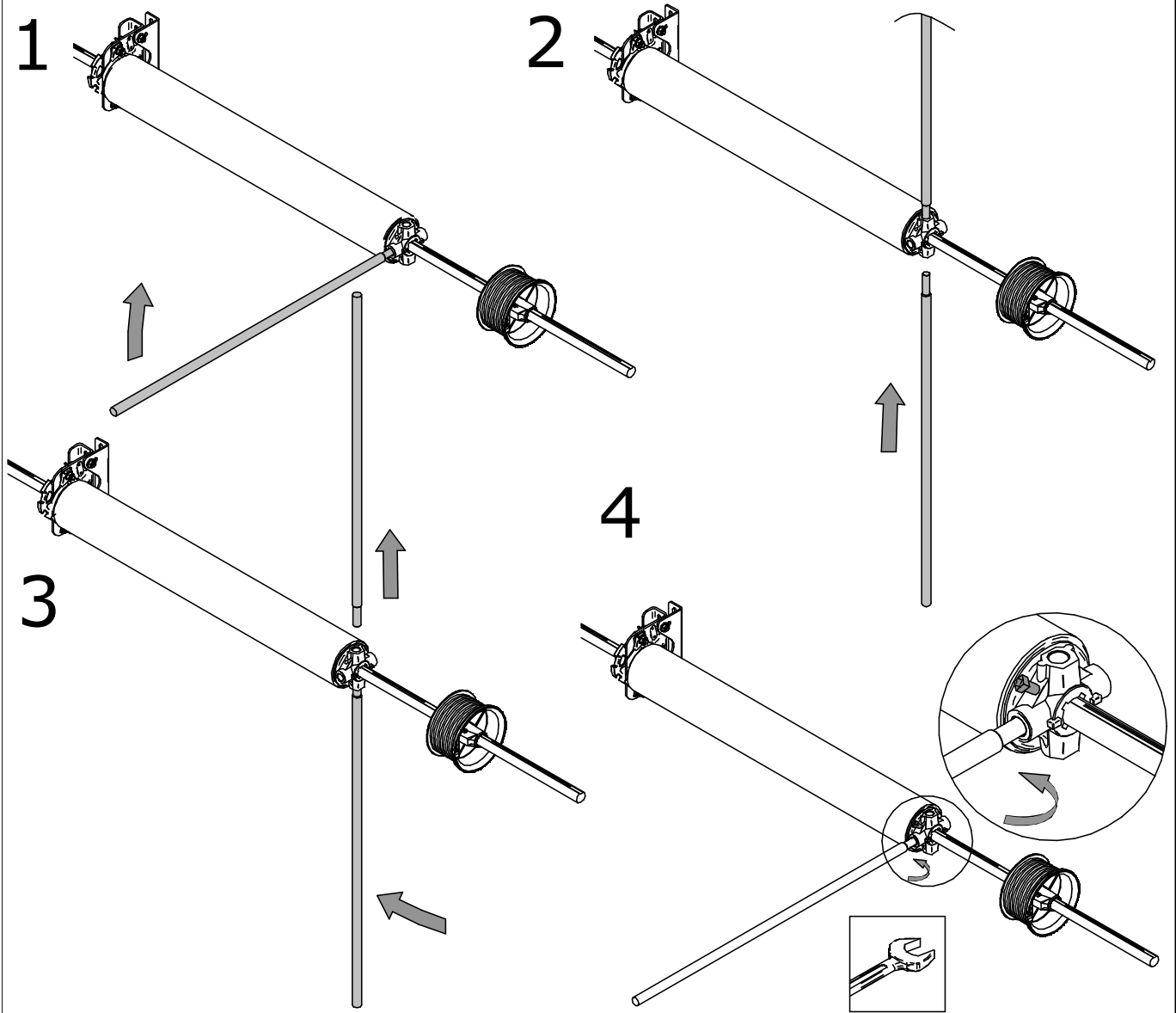
VEER / FEDER / SPRING / RESSORT < 152 mm



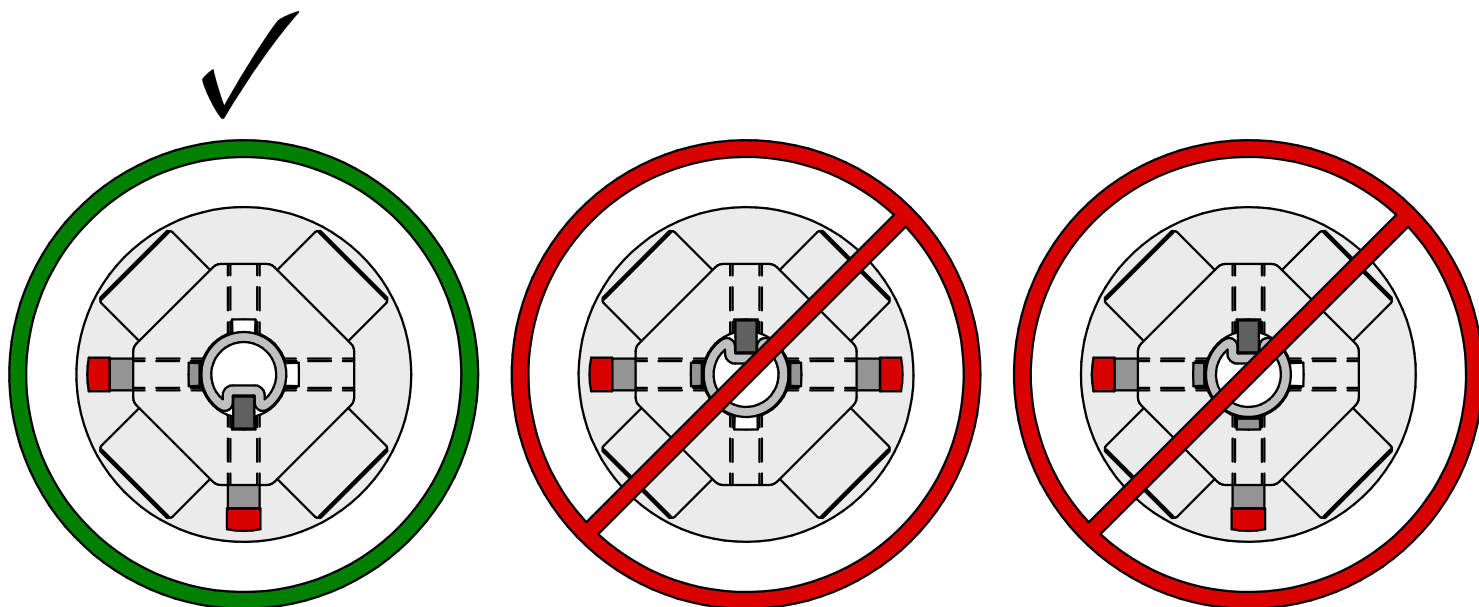
VEER / FEDER / SPRING / RESSORT < 67 mm



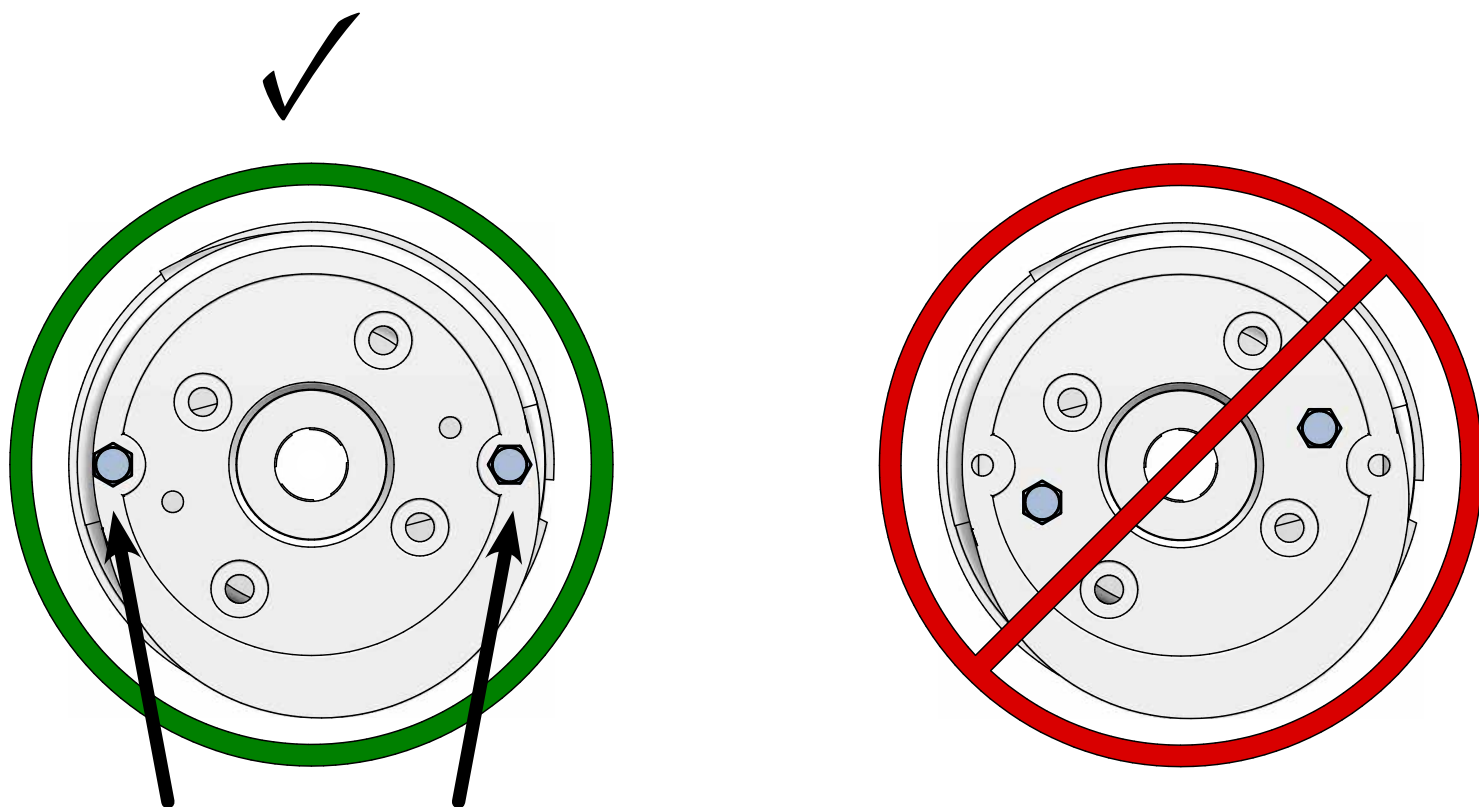
STAAL / STAHL / STEEL / ACIER 52

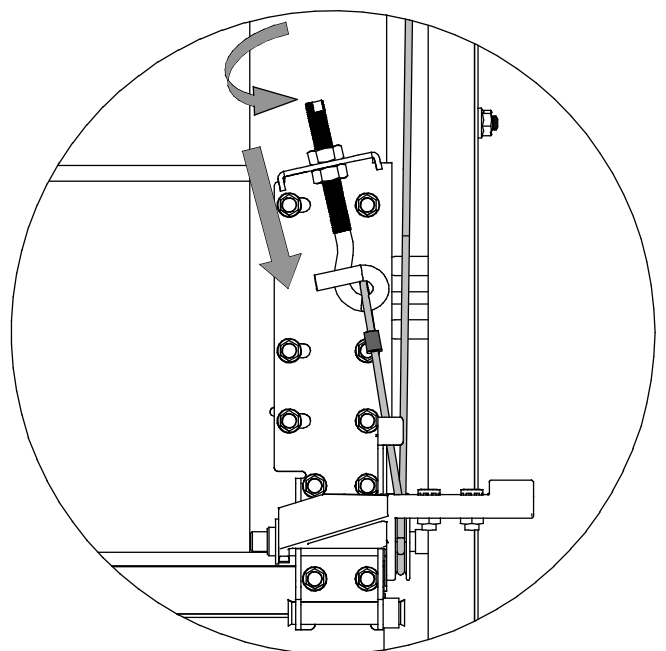
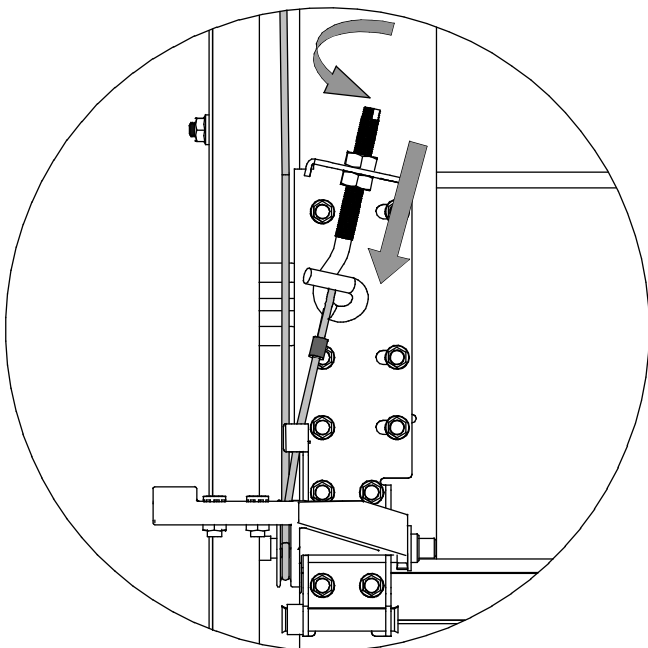
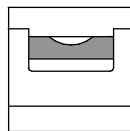
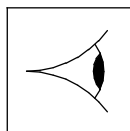
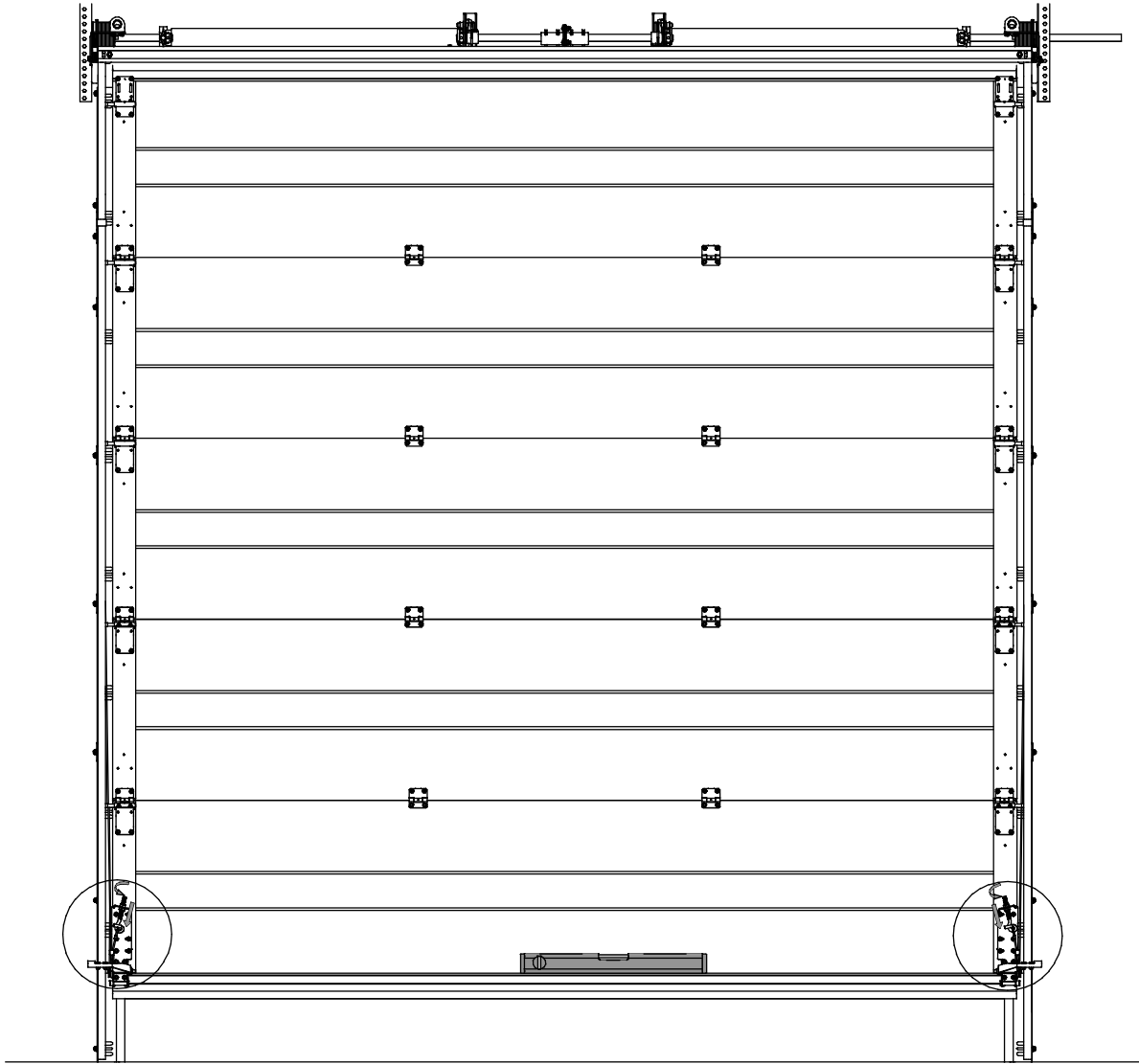


NL: Correcte wijze vastzetten van spankop
EN: Correct fastening of winding plug
DE: Richtige montage Feder spannkopf
FR: Fixation correcte du mandrin de tension

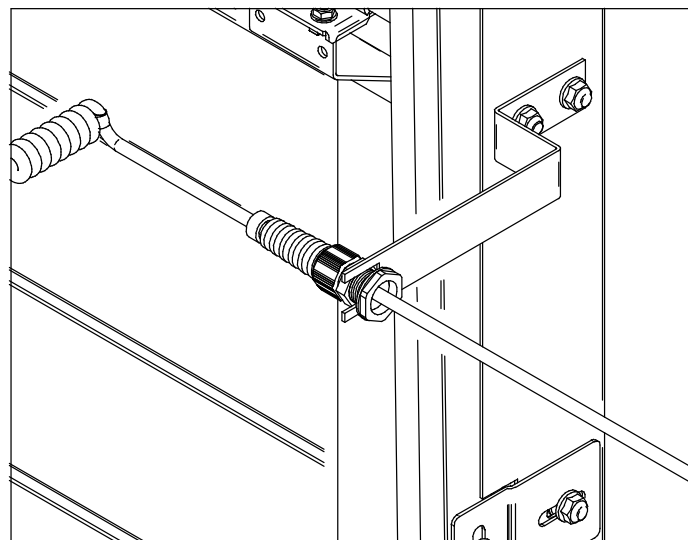
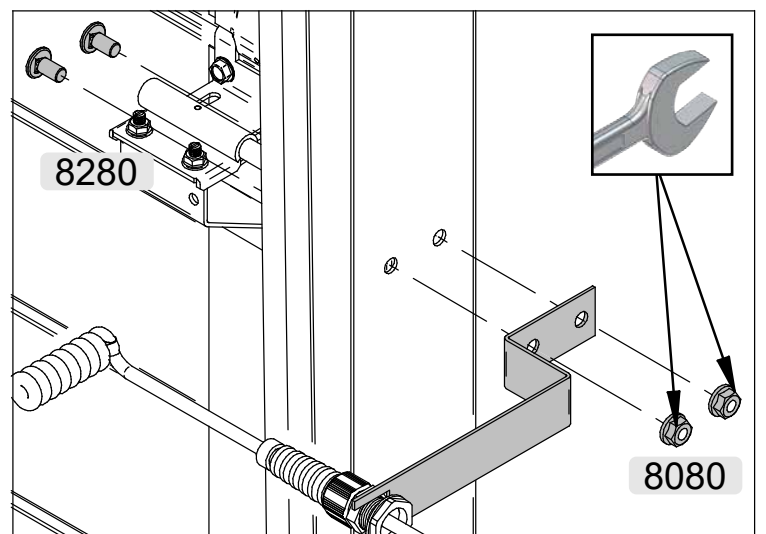
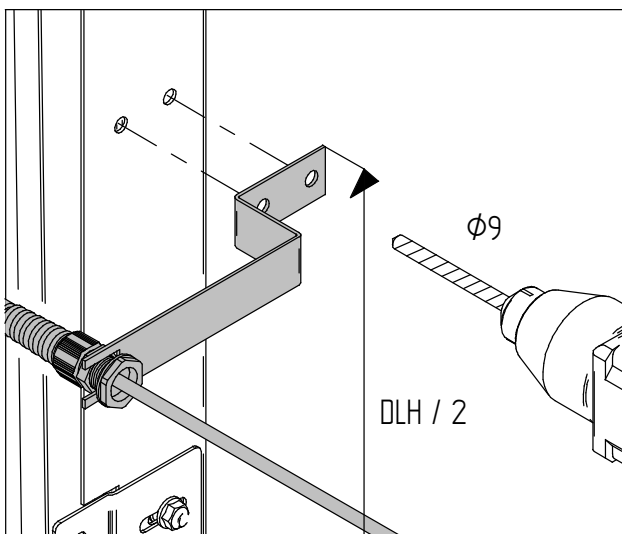
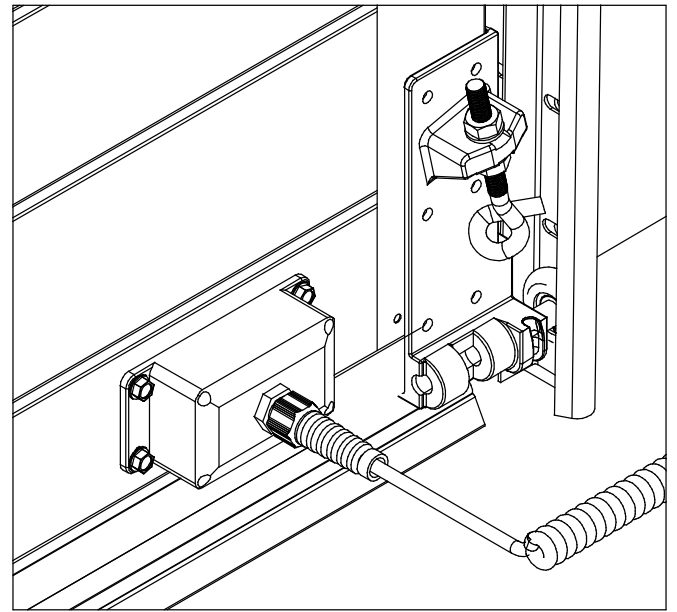
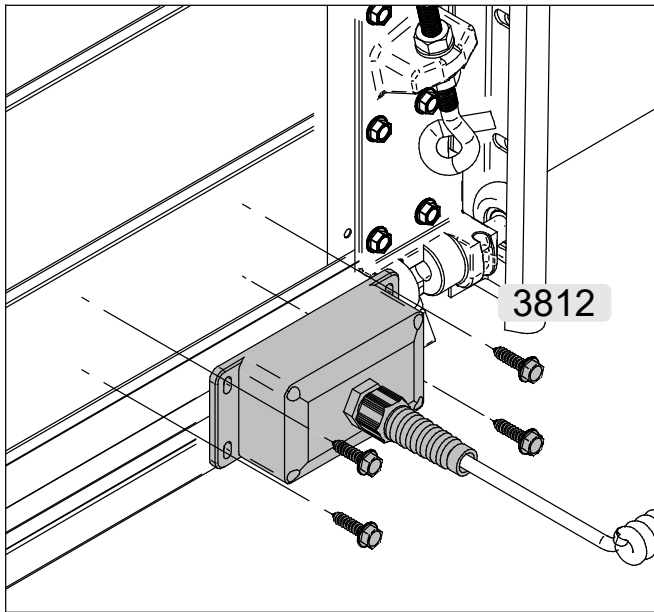


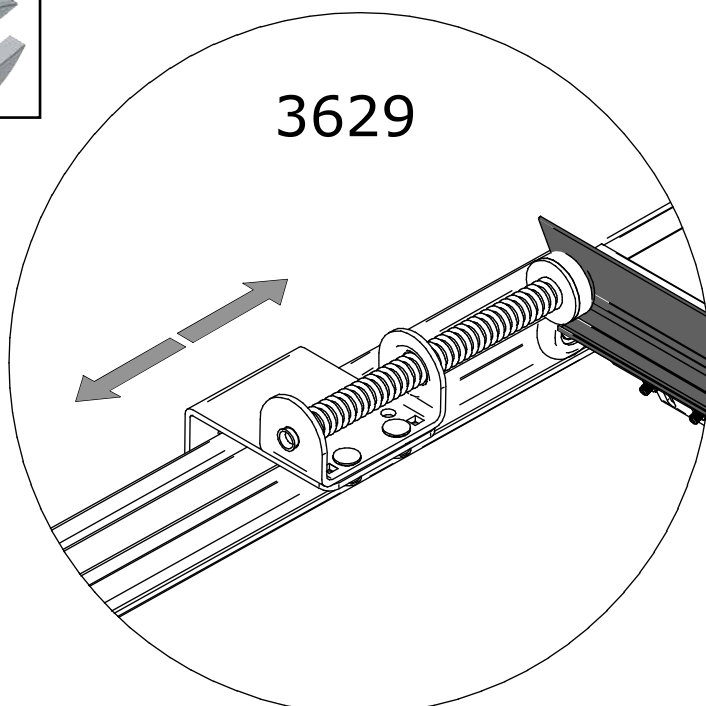
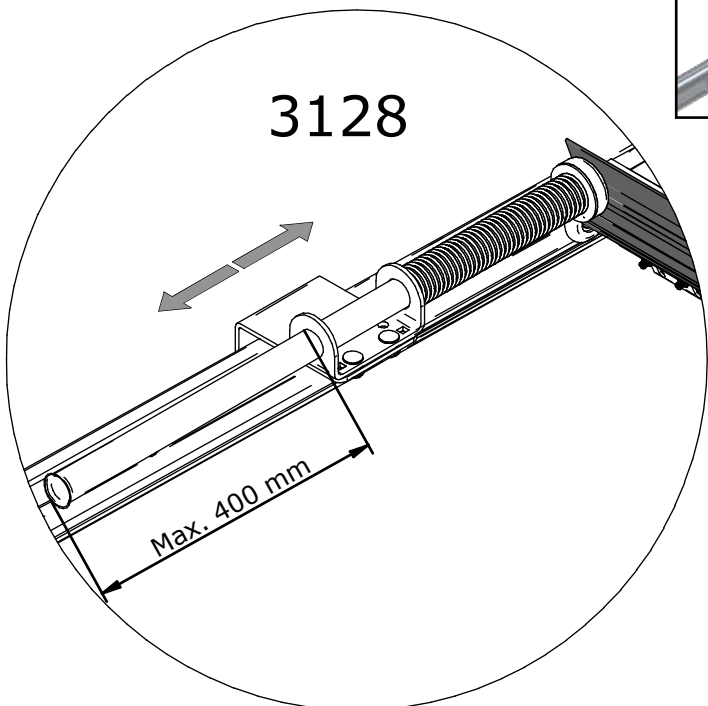
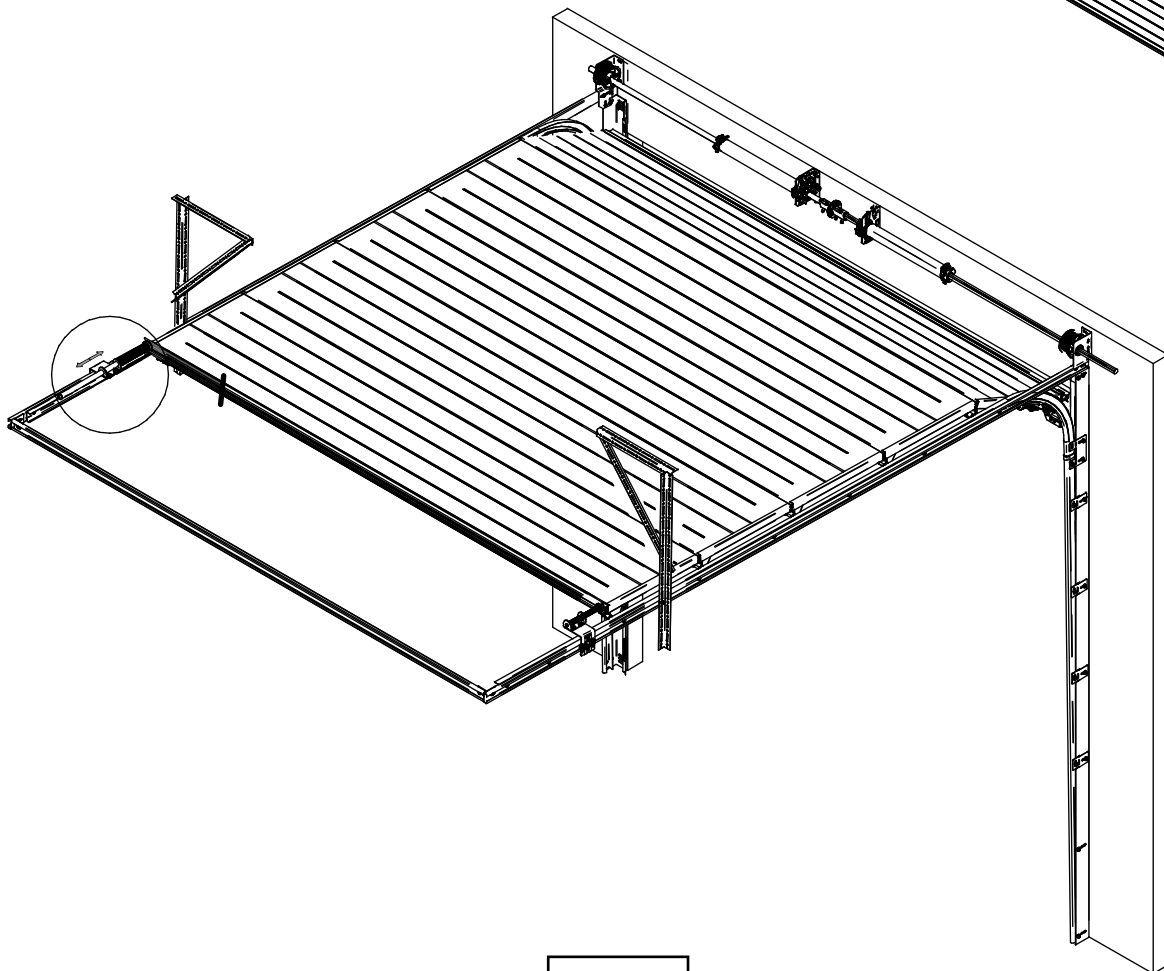
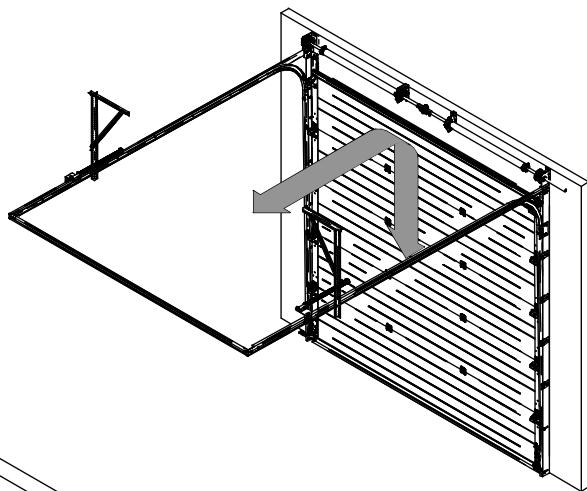
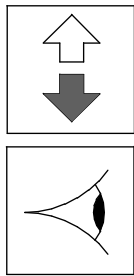
NL: Correcte wijze vastzetten van DUPLEX spankop
EN: Correct fastening of DUPLEX winding plug
DE: Richtige montage DUPLEX Feder spannkopf
FR: Fixation correcte du mandrin de tension DUPLEX

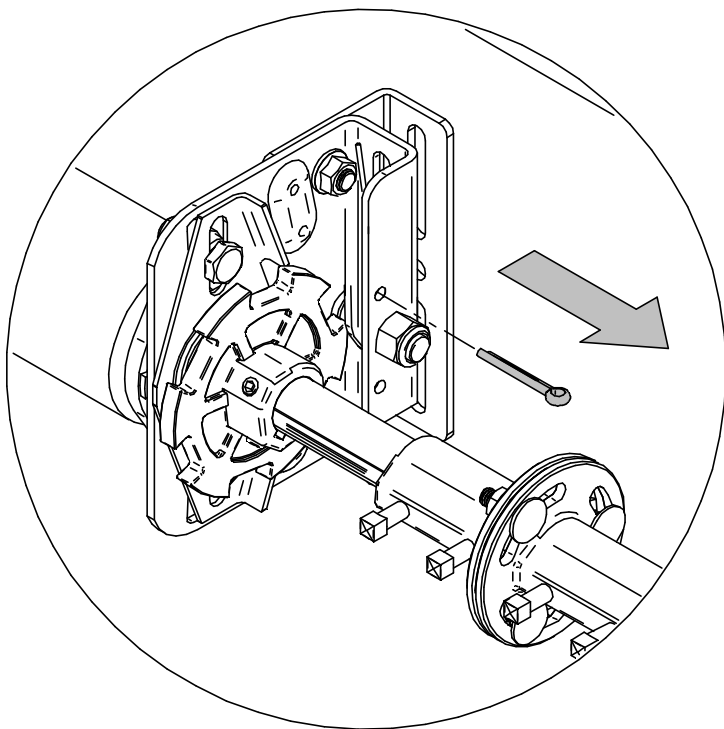
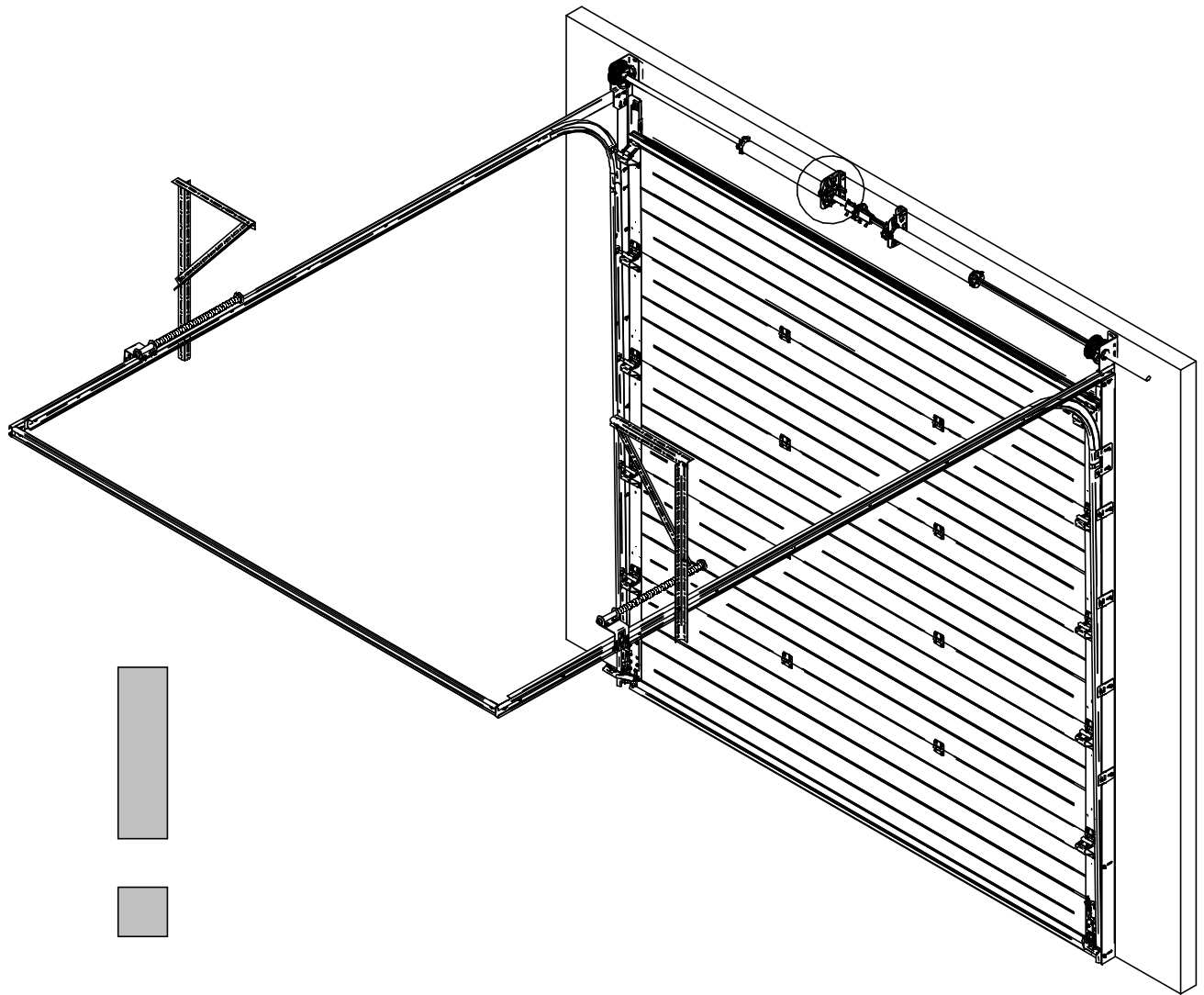




Option Optie

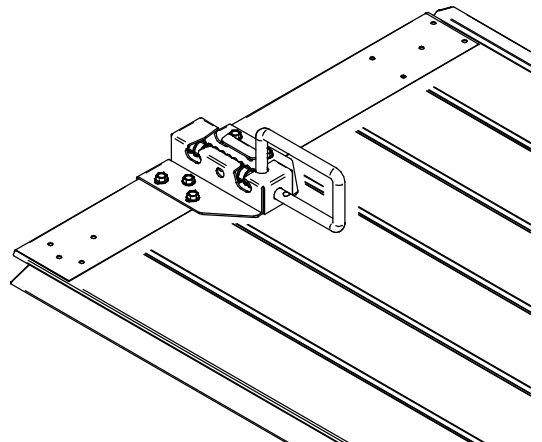
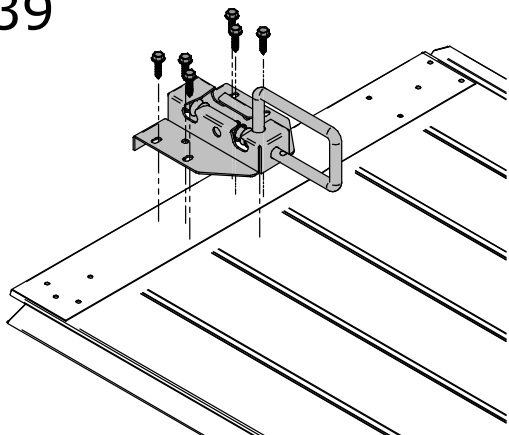




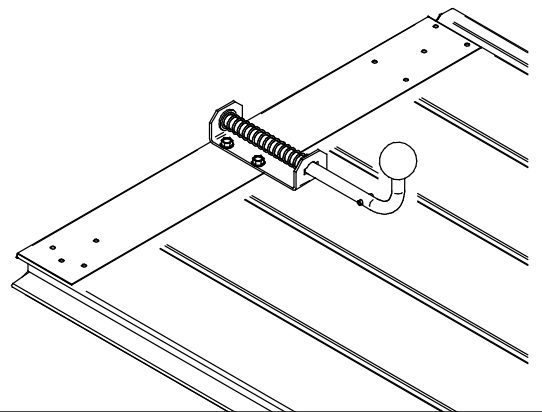
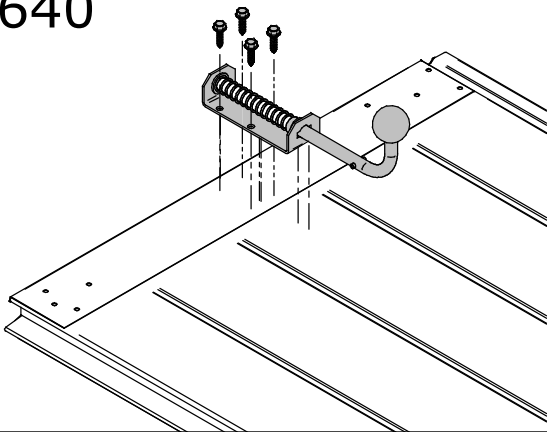


Options

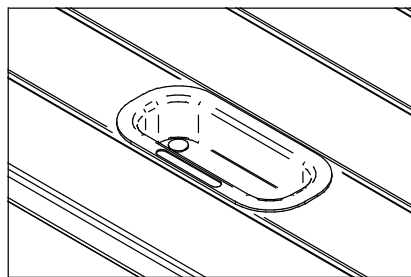
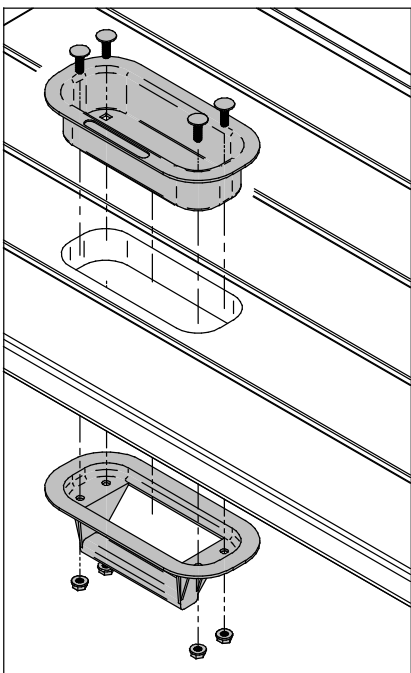
3639



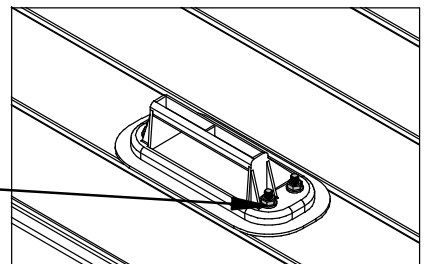
3640



3850

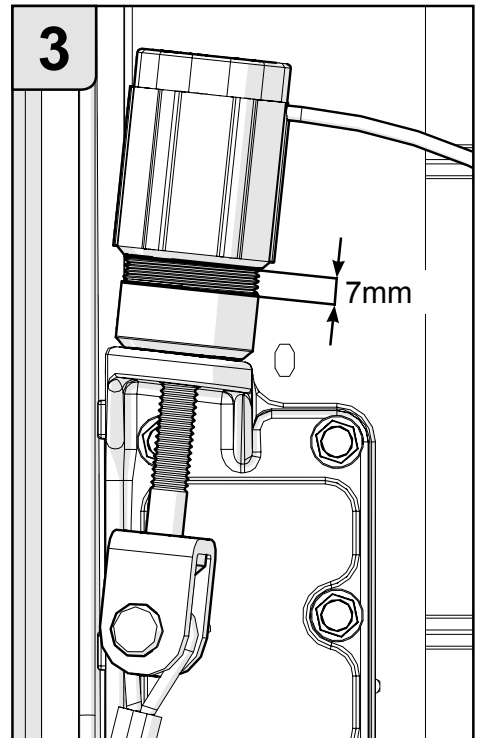
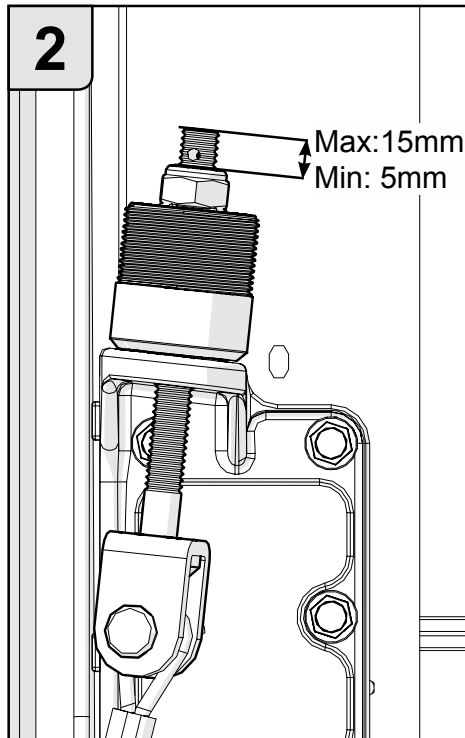
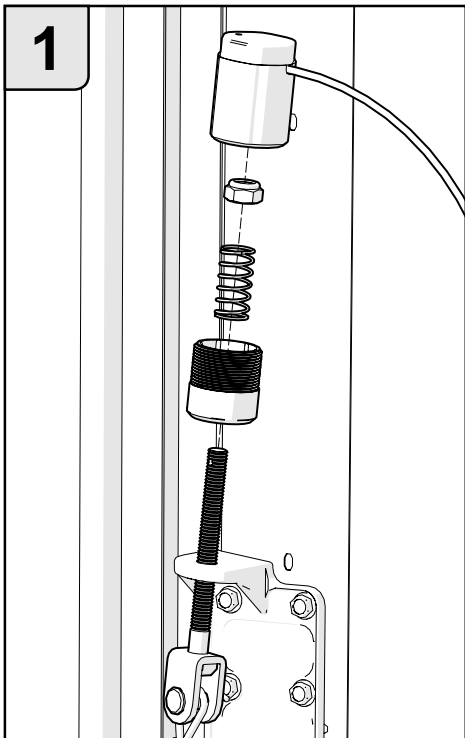
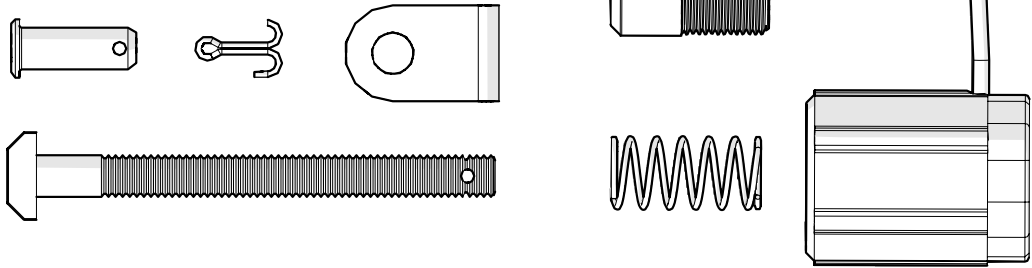


4x



Option SCD

Parts



Check

NC-Switch

