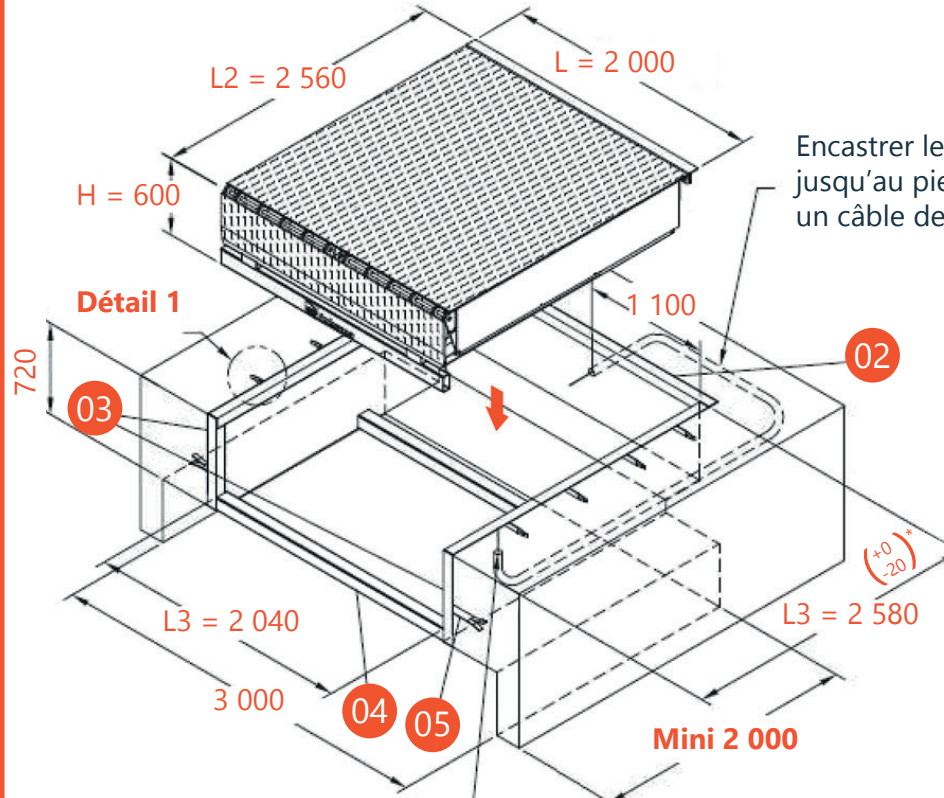
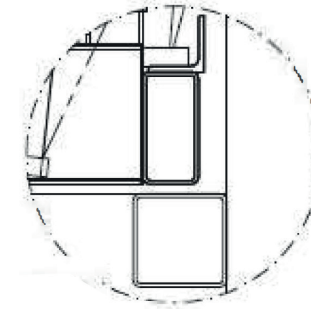
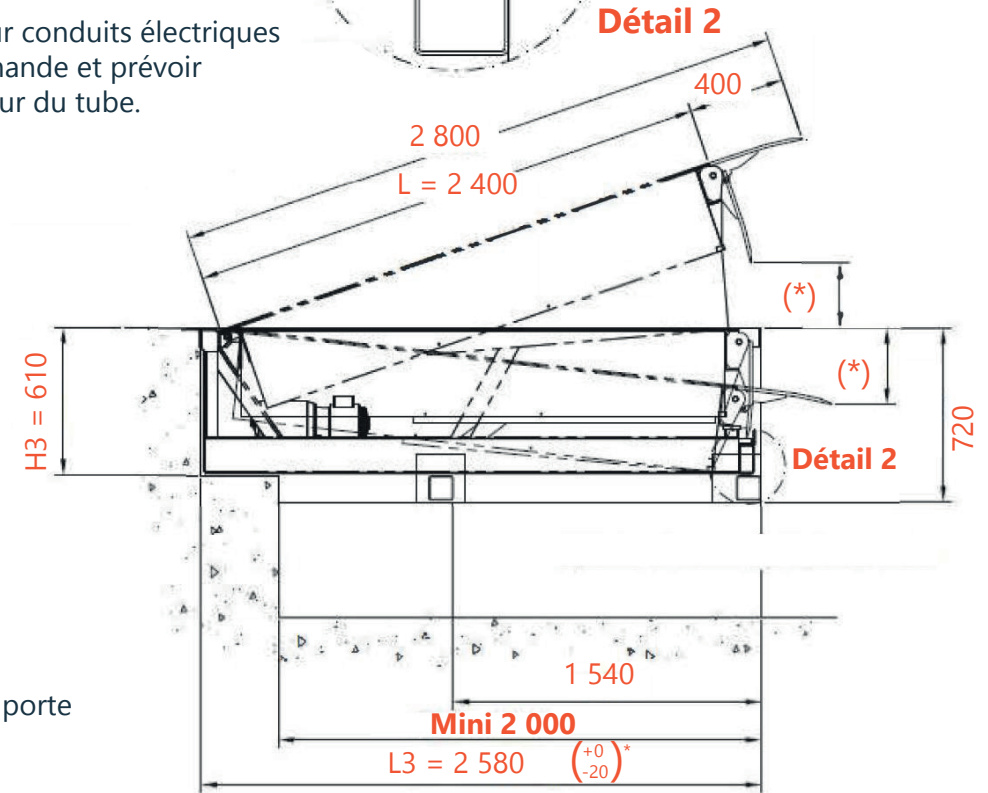


Niveleur de quai 2 000 x 2 500

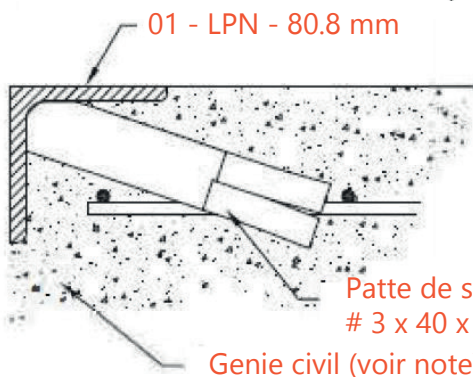
Lèvre rabattable de 400 mm - Pose en fond de fosse à hayon



Encastrer le tube Ø50 mm pour conduits électriques jusqu'au pied du boîtier commande et prévoir un câble de guidage à l'intérieur du tube.



* Dimensions selon offre / commande



Détail 1

Placez le conduit électrique à 500 mm du creux de la porte

Pre - cadre

01	02	03	04	05
2 Ud.	1 Ud.	(1+1) Ud. **	2 Ud.	15 Ud. **
LPN80 x 2 570	LPN80 x 2 200	LPN80 x 710	Tube 100 x 100 x 4	#3 x 40 x 200

Note : Les unions des profiles metal doivent être soudés avec un cordon continu de 6 mm de distance
Qualité du béton minime H 250 et épaisseur ≥ 200 mm

(**) Pièces avec différents types de mécanisation (nous demander.)

Pour toutes dimensions spéciales - nous contacter.

Les plans de niveleurs avec dimensions spéciales doivent être approuvés par le bureau d'étude de 4M avec production, pour déterminer si le projet est viable.