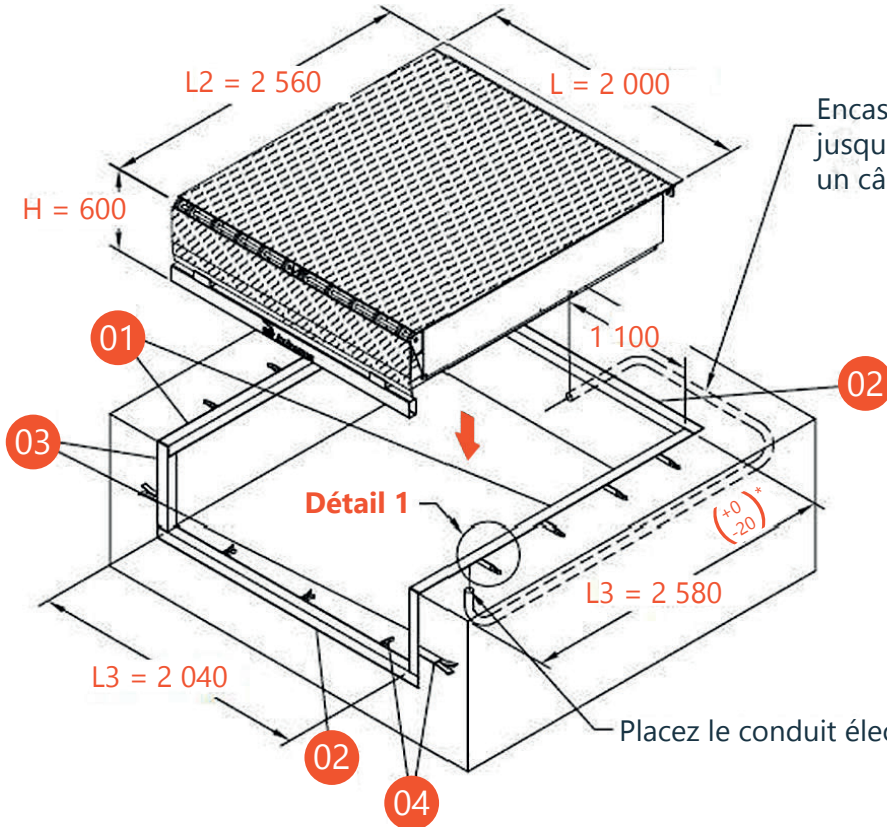


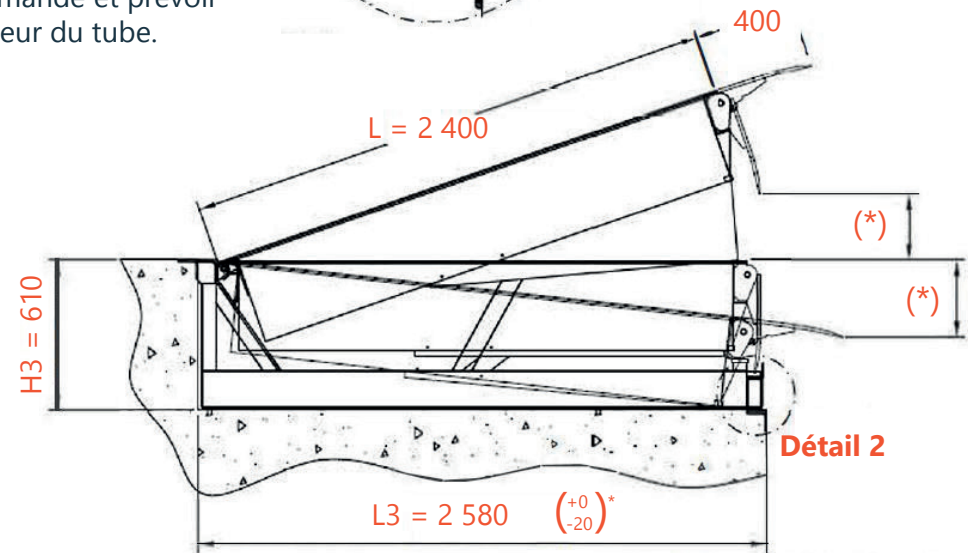
Niveleur de quai 2 000 x 2 500

Lèvre rabattable de 400 mm - Pose en fond de fosse sans fosse à hayon



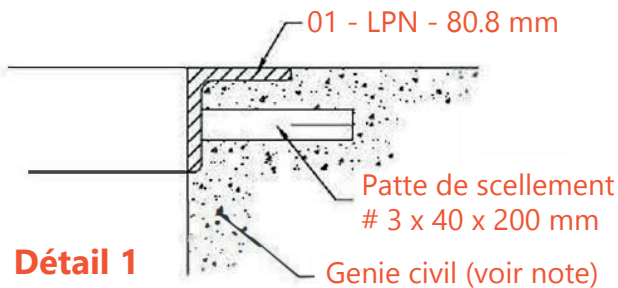
Encastrer le tube Ø50 mm pour conduits électriques jusqu'au pied du boîtier commande et prévoir un câble de guidage à l'intérieur du tube.

Détail 2



* Dimensions selon offre / commande

Placez le conduit électrique à 500 mm du creux de la porte



Détail 1

Pre - cadre

01	02	03	04
2 Ud.	2 Ud.	(1+1) Ud. **	15 Ud. **
LPN80 x 2 570	LPN80 x 2 200	LPN80 x 610	#3 x 40 x 200

Note : Les unions des profils métal doivent être soudés avec un cordon continu de 6 mm de distance
 Qualité du béton minime H 250 et épaisseur \geq 200 mm
 (**) Pièces avec différents types de mécanisation (nous demander.)