

**LA BOUTIQUE  
DU PORTAIL**

# KIT D'OCCULTATION PVC POUR PANNÉAUX RIGIDES

*La solution efficace  
pour préserver votre intimité  
en toute élégance.*



# LES CARACTÉRISTIQUES

## LES ATOUS

Kits compatibles avec nos **panneaux rigides**.

Il est recommandé de l'installer avec des **poteaux encoches**.

Lames PVC adaptées à la hauteur des panneaux.



La pose est accessible à tous.

Aucun outil nécessaire pour installer le kit d'occultation.

Le PVC ne nécessite aucun entretien spécifique.

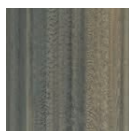
Nos lamelles à double profil assurent la meilleure protection au vent et au bruit.

## DIMENSIONS

Longueur du panneau (m)	Hauteur (mm)
2.50	1.025
	1.225
	1.525
	1.725
	1.925

## ESTHÉTIQUE

Nous vous proposons différentes couleurs pour vos panneaux à occulter :



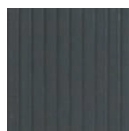
Quartz



Bois clair



Vert



Anthracite

## COMPOSANTS

A - Sachet avec clips (transparent). Pour bloquer les lames sur le panneau.

B - Profils super :

- Longueur du panneau = 2,50m -> 43 unités.

C - Profils étroits (2 unités). A insérer dans les mailles se situant aux extrémités du panneau.

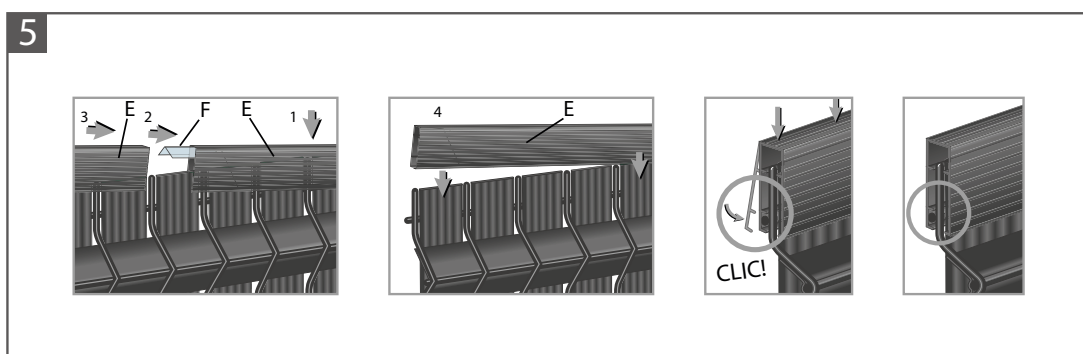
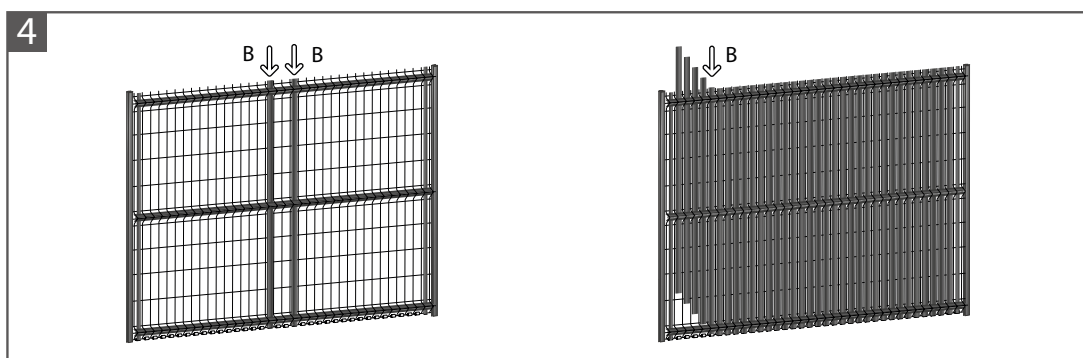
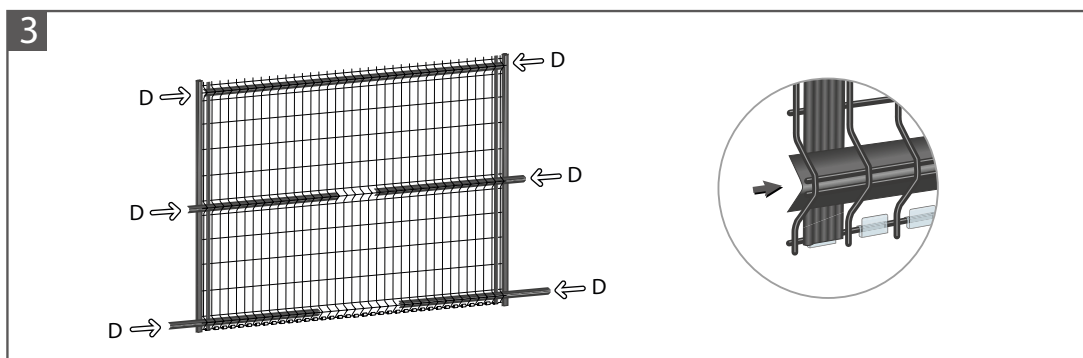
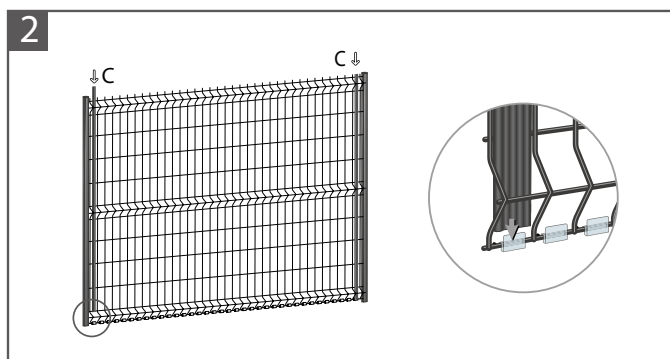
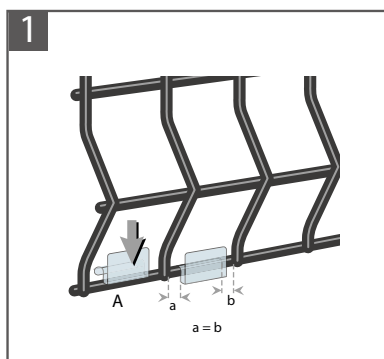
D - Profils en V (4 unités si hauteur <1.300mm, 6 unités si hauteur >1.300mm).

E - Profils de finition (2 unités). A apposer au dessus du panneau.

F - Pièce de jonction, pour unir les 2 profils de finition.



# LE MONTAGE



## ATTENTION

Nous attirons votre attention sur le fait que tout type d'occultant posé sur une clôture peut potentiellement la fragiliser sous les efforts du vent.  
En conséquence, nous déclinons toute responsabilité sur les dommages causés par le vent, même s'ils sont indirects. De même, nous ne garantissons pas la stabilité aux UV.