

**LA BOUTIQUE  
DU PORTAIL**

# PANNEAU RIGIDE LARGEUR 2500

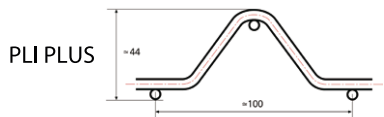
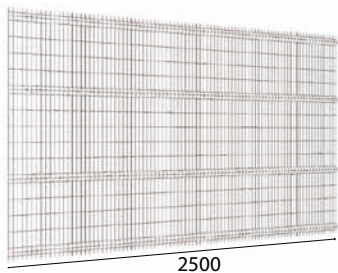
*La solution professionnelle  
à un prix avantageux.*



# LES CARACTÉRISTIQUES

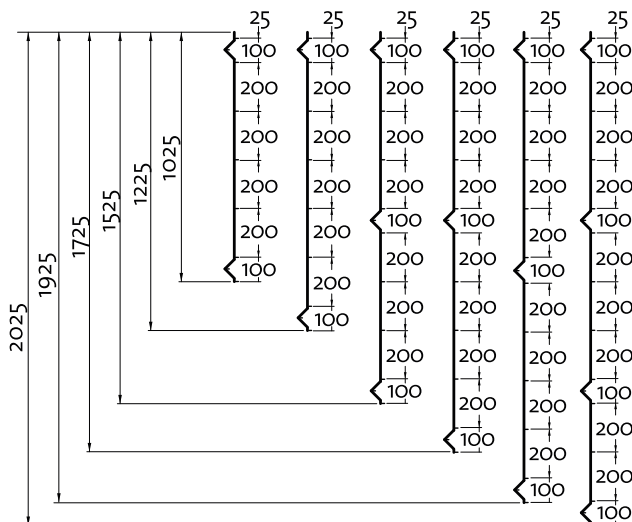
## GRANDE RIGIDITÉ

- Panneau sans découpe
- Résistance à la rupture du fil : 400-550 N/mm<sup>2</sup>
- Panneau soudé selon la norme EN 10223-7



2 fois plus de rigidité

## DIMENSIONS

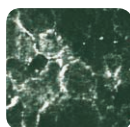


## REVÊTEMENT

### Garantie 10 ans



- Fil d'acier galvanisé selon la norme EN 10244-2.  
Épaisseur du zinc: 60 gr/m<sup>2</sup> minimum.
- Plastifié par application électrostatique par un processus de phosphatation microcristalline.  
Épaisseur du polyester : 100 microns minimum.



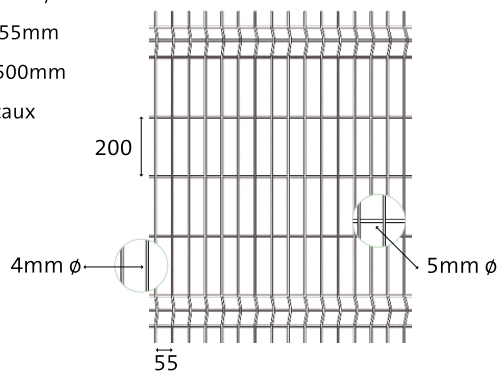
Standard du marché : Phosphatation amorphe



Processus MRT : Phosphatation microcristalline

## CARACTÉRISTIQUES

- Diamètres 4mm / 5mm
- Maille 200x55mm
- Longueur 2500mm
- 46 fils verticaux



## INSTALLATION



### POTEAU ENCOCHE

Poteau sans accessoire pour une pose rapide et facile

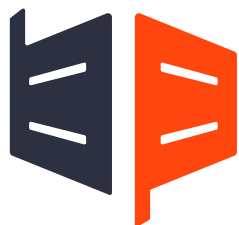
## ESTHÉTIQUE

- Ses lignes arrondies lui confèrent élégance et discrétion
- 10 couleurs RAL standards



- L'Oxidon : une texture métallisée pour une finition de luxe





**LA BOUTIQUE  
DU PORTAIL**

# KIT D'OCCULTATION PVC POUR PANNEAUX RIGIDES

*La solution efficace  
pour préserver votre intimité  
en toute élégance.*



# LES CARACTÉRISTIQUES

## LES ATOUS

Kits compatibles avec nos **panneaux rigides**.

Il est recommandé de l'installer avec des **poteaux encoches**.

Lames PVC adaptées à la hauteur des panneaux.



La pose est accessible à tous.

Aucun outil nécessaire pour installer le kit d'occultation.

Le PVC ne nécessite aucun entretien spécifique.

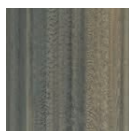
Nos lamelles à double profil assurent la meilleure protection au vent et au bruit.

## DIMENSIONS

Longueur du panneau (m)	Hauteur (mm)
2.50	1.025
	1.225
	1.525
	1.725
	1.925

## ESTHÉTIQUE

Nous vous proposons différentes couleurs pour vos panneaux à occulter :



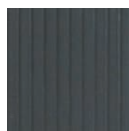
Quartz



Bois clair



Vert



Anthracite

## COMPOSANTS

A - Sachet avec clips (transparent). Pour bloquer les lames sur le panneau.

B - Profils super :

- Longueur du panneau = 2,50m -> 43 unités.

C - Profils étroits (2 unités). A insérer dans les mailles se situant aux extrémités du panneau.

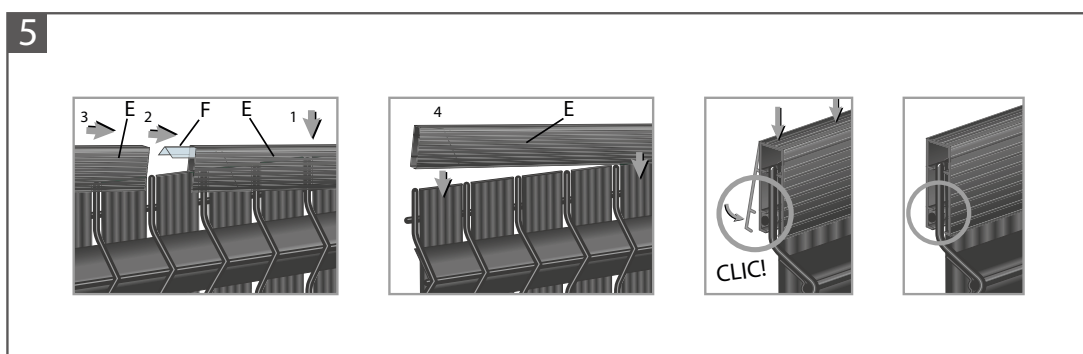
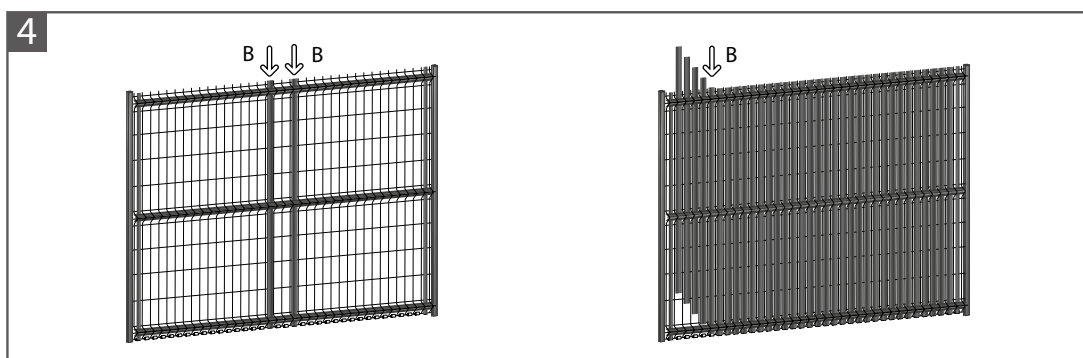
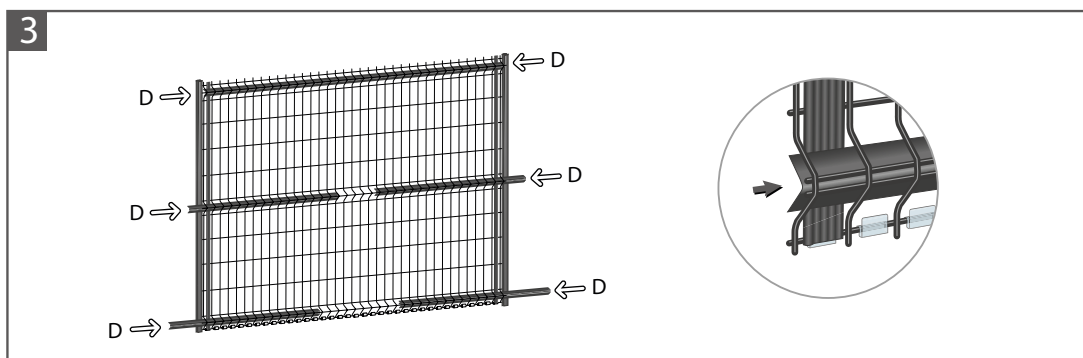
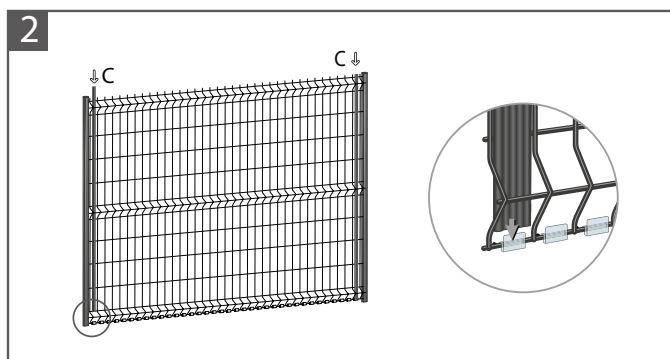
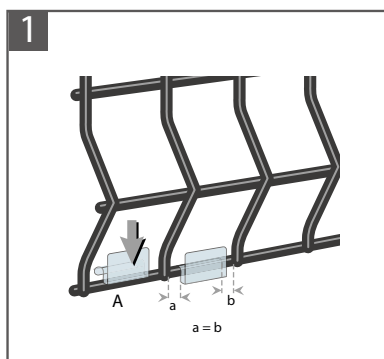
D - Profils en V (4 unités si hauteur <1.300mm, 6 unités si hauteur >1.300mm).

E - Profils de finition (2 unités). A apposer au dessus du panneau.

F - Pièce de jonction, pour unir les 2 profils de finition.



# LE MONTAGE



## ATTENTION

Nous attirons votre attention sur le fait que tout type d'occultant posé sur une clôture peut potentiellement la fragiliser sous les efforts du vent.  
En conséquence, nous déclinons toute responsabilité sur les dommages causés par le vent, même s'ils sont indirects. De même, nous ne garantissons pas la stabilité aux UV.