

Poteaux de protection Ht 600mm et Ht 1000mm

AXE00100

AXE00200



Compatibilité : Bâtiments industriels



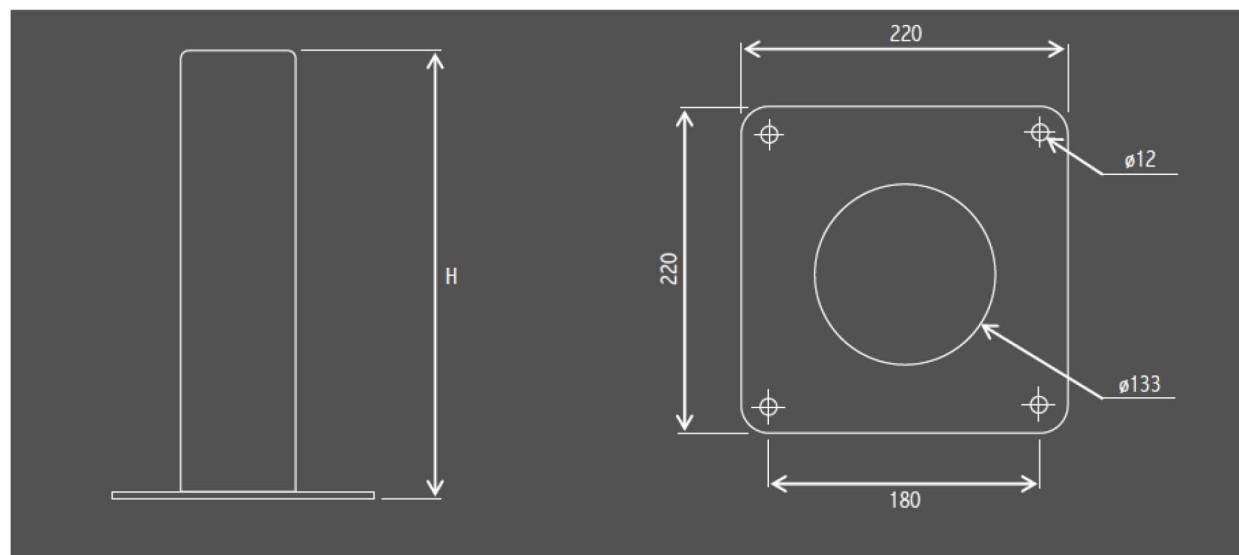
Le poteau de protection, en acier avec peinture de signalisation jaune, protège les installations et les abords de bâtiments contre les chocs.

Disponible en deux hauteurs : 600 mm ou 1000 mm
Visserie de fixation au sol : non fournie

RAL 1021

Vente à l'unité

Dimensions



H = 600mm (AXE00100)

H = 900mm (AXE00200)

