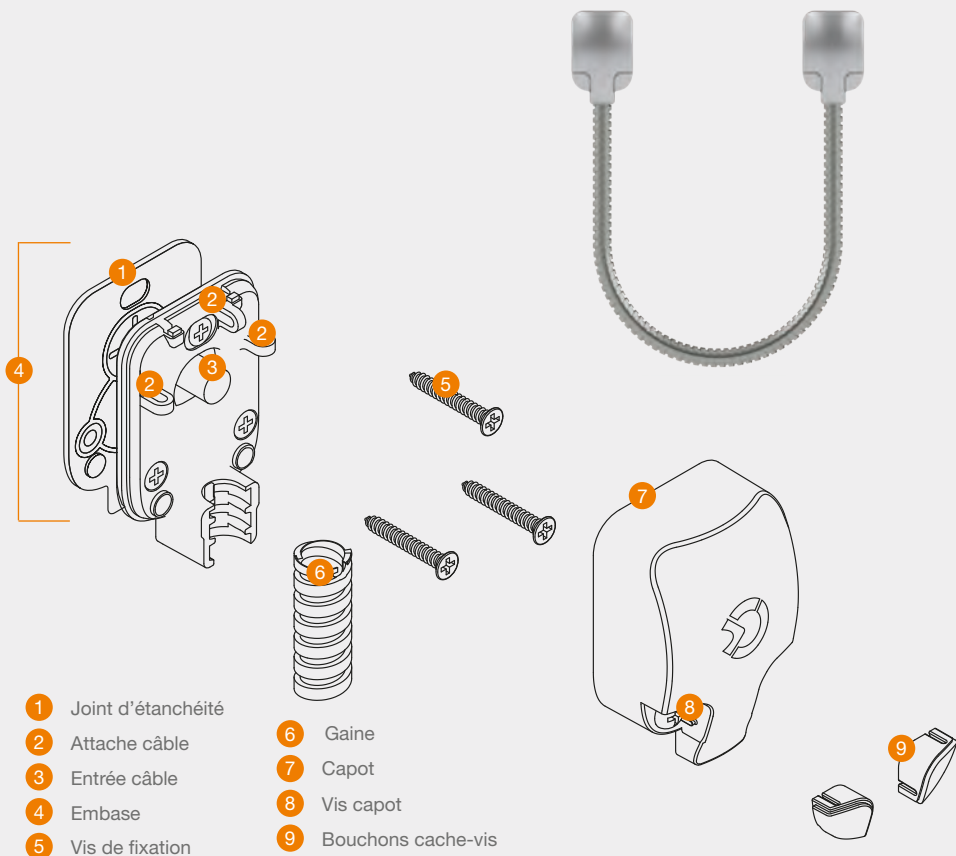


Notice technique

Passage de câble antivandale

En applique



- 1 Joint d'étanchéité
- 2 Attache câble
- 3 Entrée câble
- 4 Embase
- 5 Vis de fixation

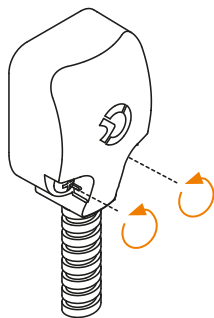
- 6 Gaine
- 7 Capot
- 8 Vis capot
- 9 Bouchons cache-vis

1. CARACTÉRISTIQUES TECHNIQUES

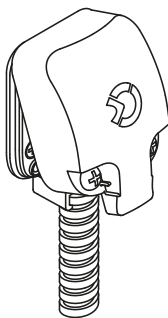
Références	40	40S	60	60S
Montage	Applique			
Matériel gaine	Acier zingué	Acier inoxydable	Acier zingué	Acier inoxydable
Matériel embouts	Matière composite renforcée avec de la fibre de verre			
Résistance à l'arrachement	> 1350 N*			
Longueur de la gaine	400 mm		600 mm	
Diamètre de la gaine	12 mm extérieur / 9,5 mm intérieur			
Indice de protection IK	IK 08			
Indice de protection IP	IP 64			
Dimensions embouts (L x h x p)	61 x 40 x 26,5 mm			
Poids brut / Poids net	0,23 Kg / 0,16 Kg		0,28 Kg / 0,19 Kg	

2. MONTAGE

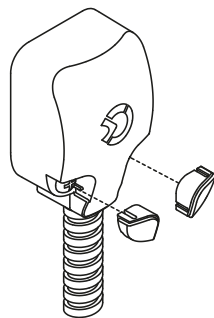
1 Déserrer les vis



2 Enlever le capot

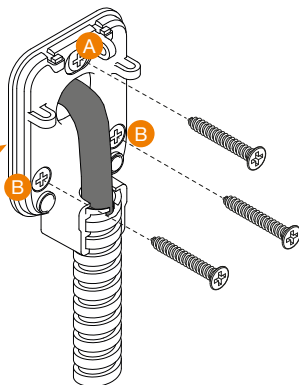


Enlever les bouchons cache-vis et procéder en sens inverse pour le remontage



3 Fixer chaque embase (un sur le dormant, un sur l'ouvrant)

Joint d'étanchéité : à mettre si besoin



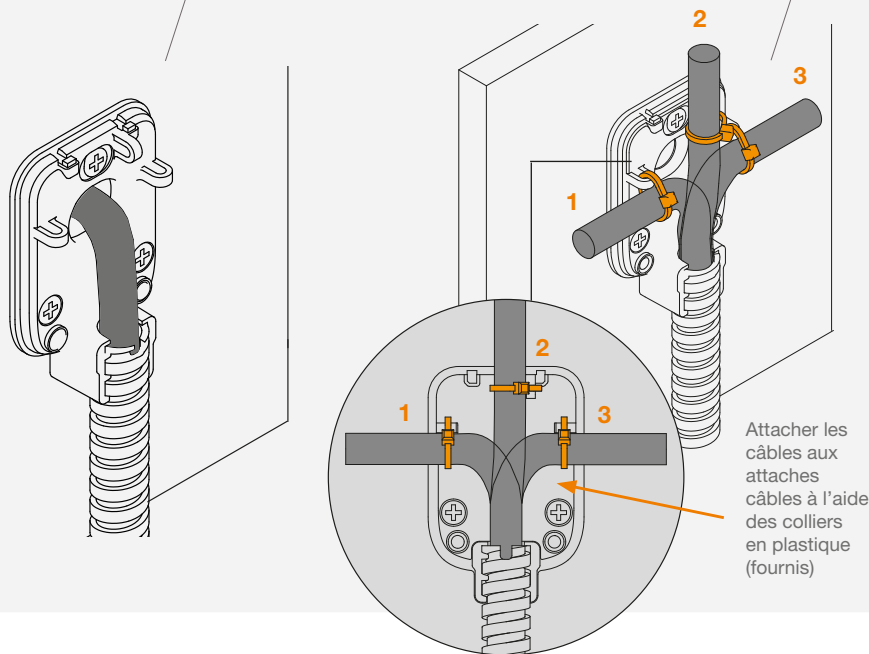
A Fixer la 1^{ère} vis (fournie) en ajustant le positionnement grâce au trou oblong

B Fixer la sur sa position définitive à l'aide des 2 autres vis (fournies)

Entrées de câbles

› Entrée par l'arrière **OU**

› Entrées par les côtés :
3 entrées possibles selon les besoins

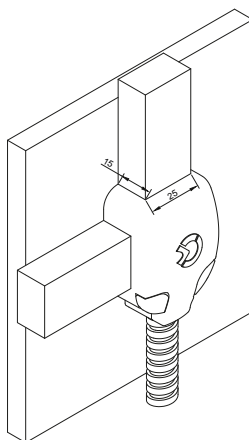
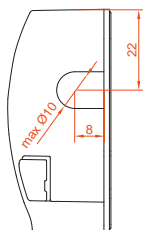
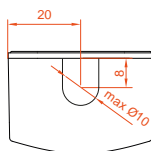


Entrée de câble par les côtés

Découpe du capot suivant plan ci-dessous

› Arrivée par le dessus

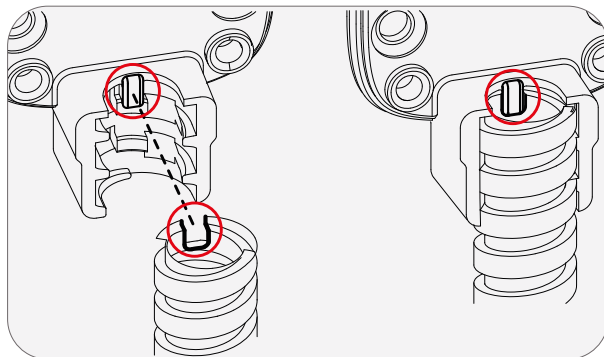
› Arrivée par le côté



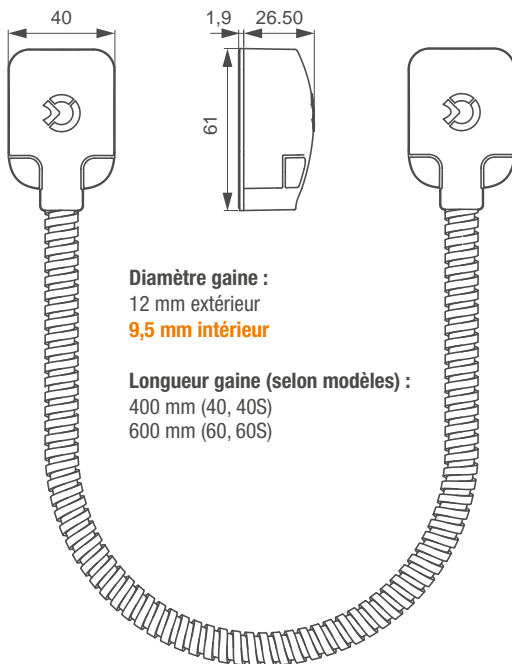
Pour un raccordement optimal avec une goulotte, nous préconisons l'utilisation d'une goulotte d'une section max. de 25 x 15 mm

3. DÉMONTAGE / MONTAGE DE LA GAINÉ

La gainé peut-être déclipée.
À la remise en place, bien positionner l'encoche de la gainé dans l'ergot de l'embase



4. DIMENSIONS



Diamètre gainé :
12 mm extérieur
9,5 mm intérieur

Longueur gainé (selon modèles) :
400 mm (40, 40S)
600 mm (60, 60S)