

# PORTE SECTIONNELLE HABITAT STANDRDLINE

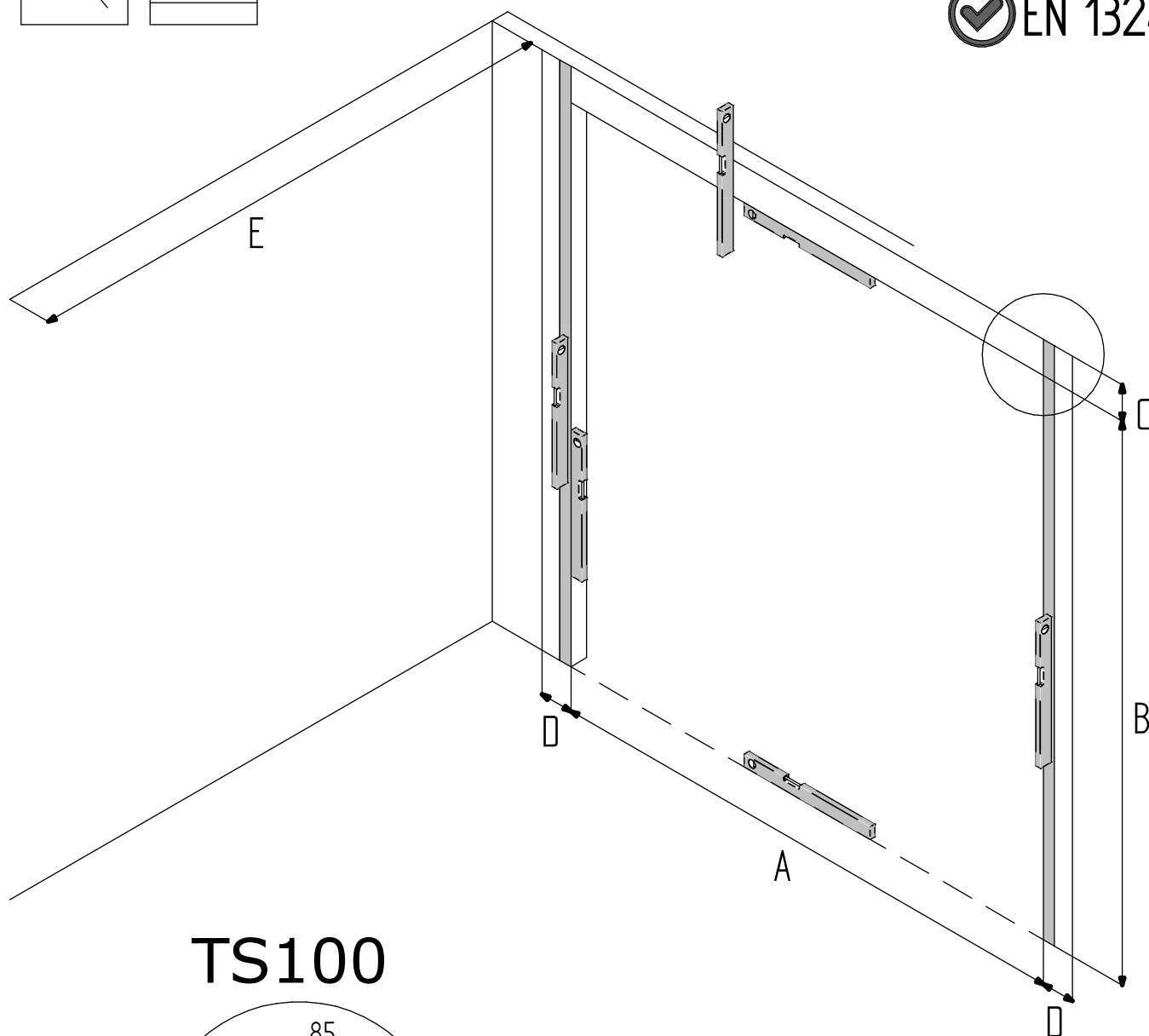
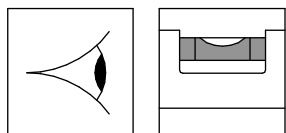
MONTAGEHANDLEIDING - ASSEMBLY MANUAL - MONTAGEANLEITUNG - MANUEL DE MONTAGE



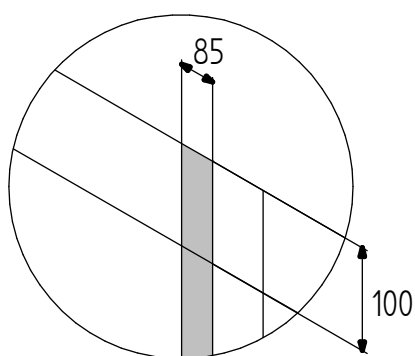
✓ EN 12604

✓ EN 12453

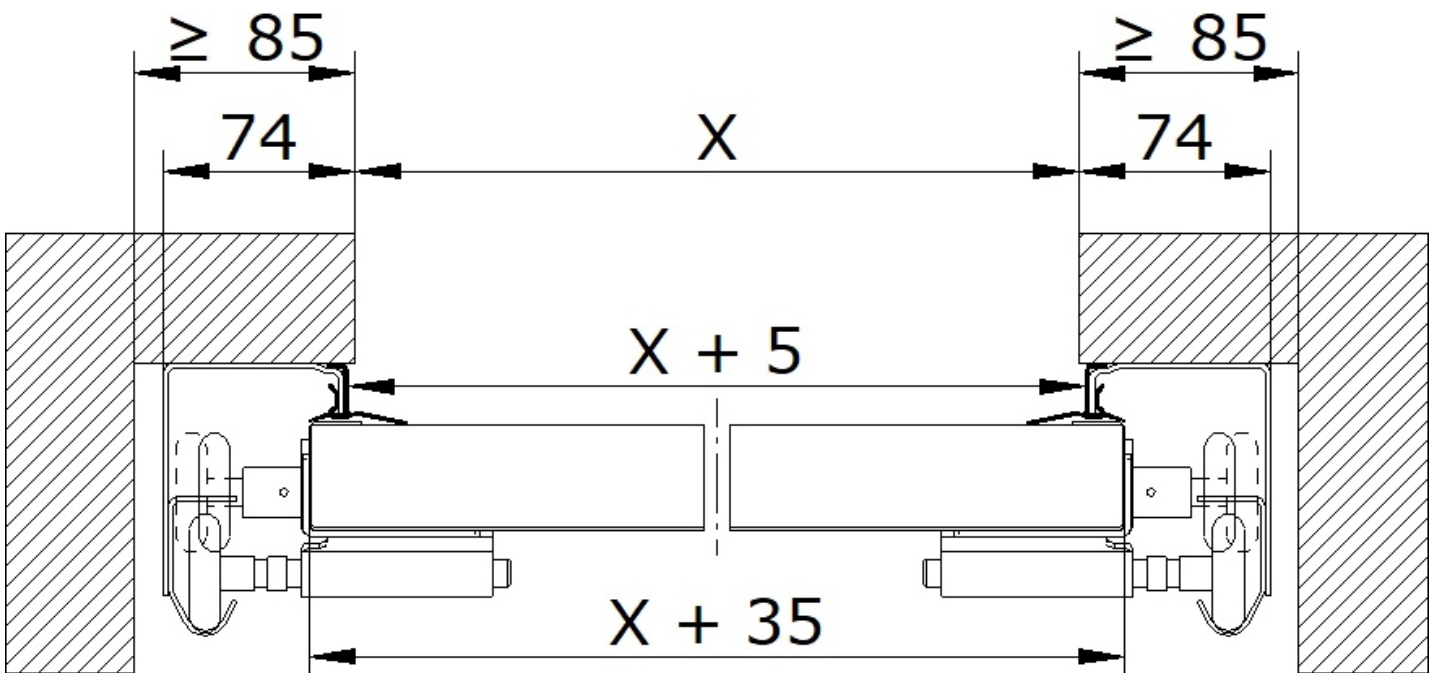
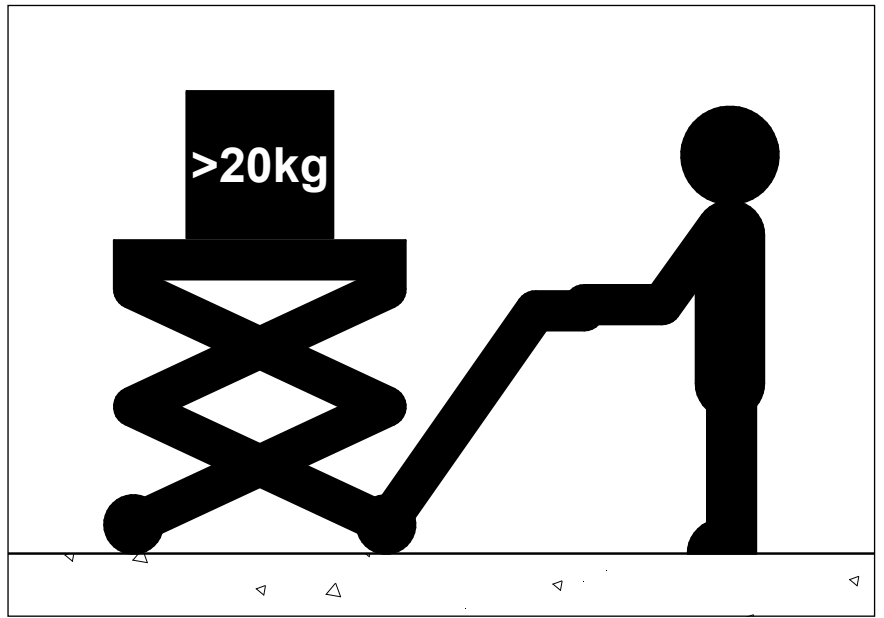
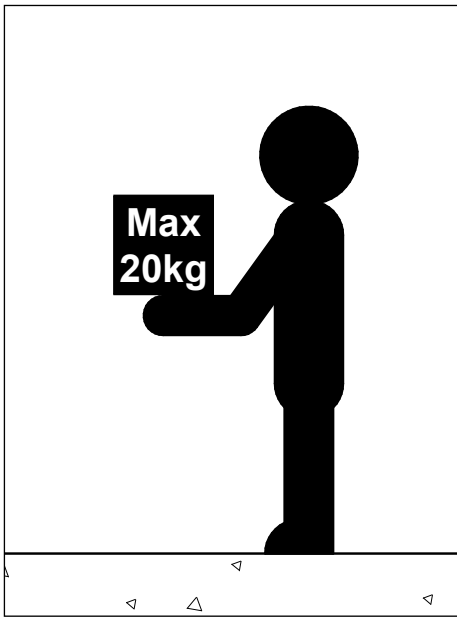
✓ EN 13241



**TS100**



	<b>A</b>	<b>B</b>	<b>C</b>	<b>D</b>	<b>E</b>
	<b>DLW</b>	<b>DLH</b>	<b>FHR</b>	<b>FSR</b>	<b>FMD</b>
<b>NL</b>	Dagmaat breedte	Dagmaat hoogte	Vrije bovenruimte	Vrije zijruimte	Inbouwdiepte
<b>EN</b>	Day Light Width	Day Light Height	Free Head Room	Free Side Room	Free Mounting Depth
<b>DE</b>	Tageslichtbreite	Tageslichthöhe	Sturzfreiraum	Freie Seitenraum	Freie Einbautiefe
<b>FR</b>	Largeur de baie	Hauteur de baie	Linteau disponible	Ecoîçons Requis	Recul
<b>RO</b>	Lățime Gol	Înălțime Gol	Buiandrug Liber	Spațiul Liber Lateral	Spațiul Liber în Adâncime
<b>HU</b>	Szélesség	Magasság	Szabad szemöldök magasság	Szabad hely oldalt	Szabad beépítési mélység
<b>SE</b>	Dager bredd	Dager höjd	Minsta erforderligt höjdutrymme	Fritt sidoutrymme	Fritt monterings utrymme



9642



Only remove wing screw after mounting door leaf (without top section).  
ATTENTION !!

The springs are pre-tensioned !!

Der Flügelschraube erst nach Torblattmontage (ohne Obere Sektion) entfernen.  
ACHTUNG !!

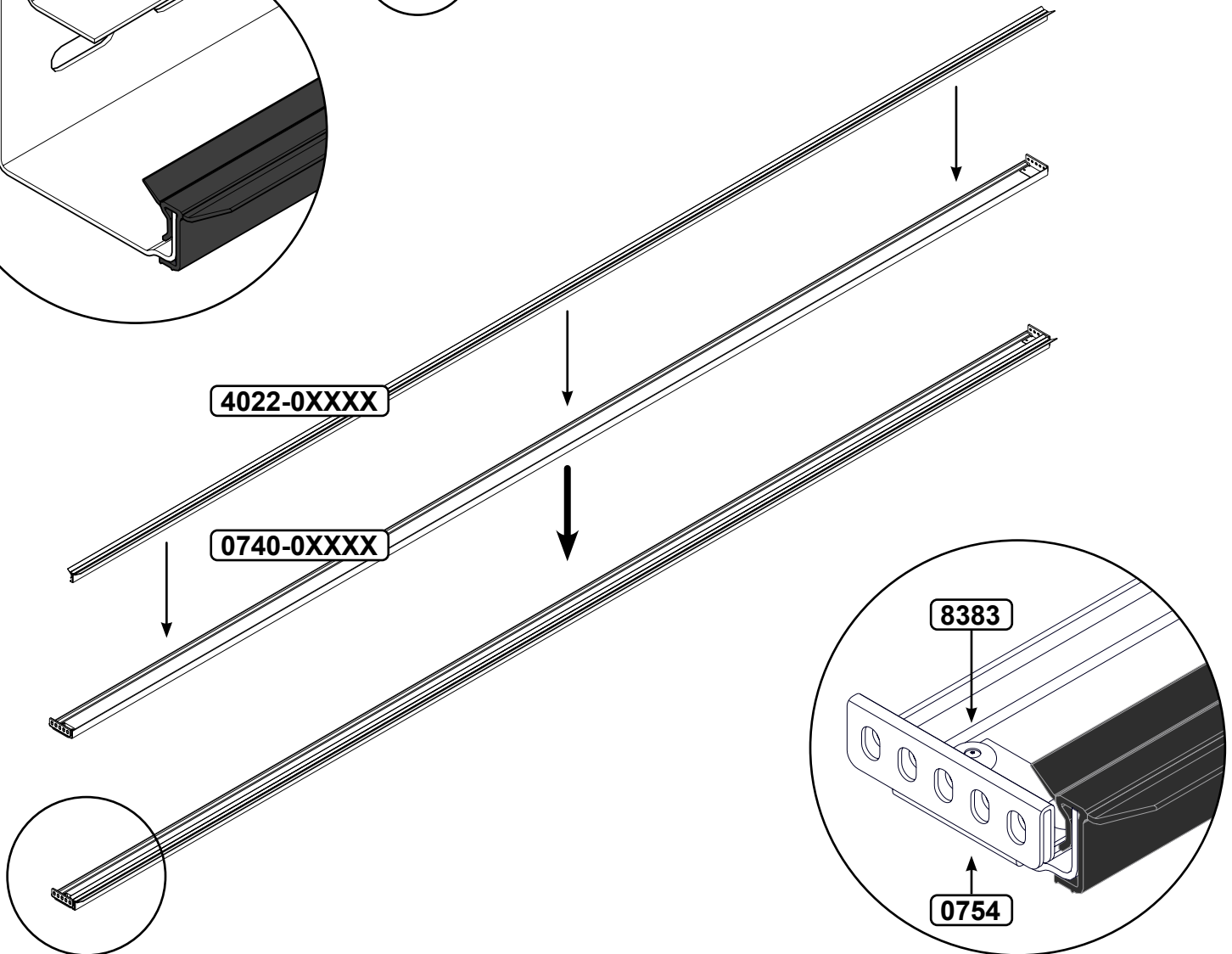
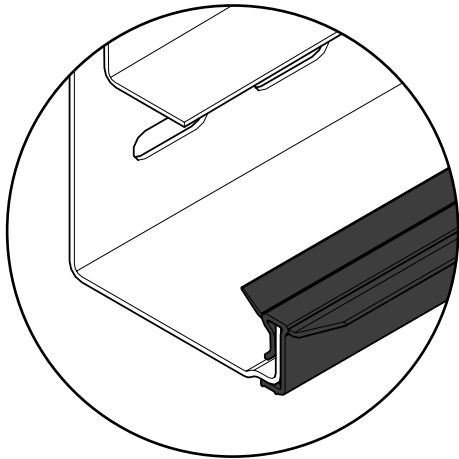
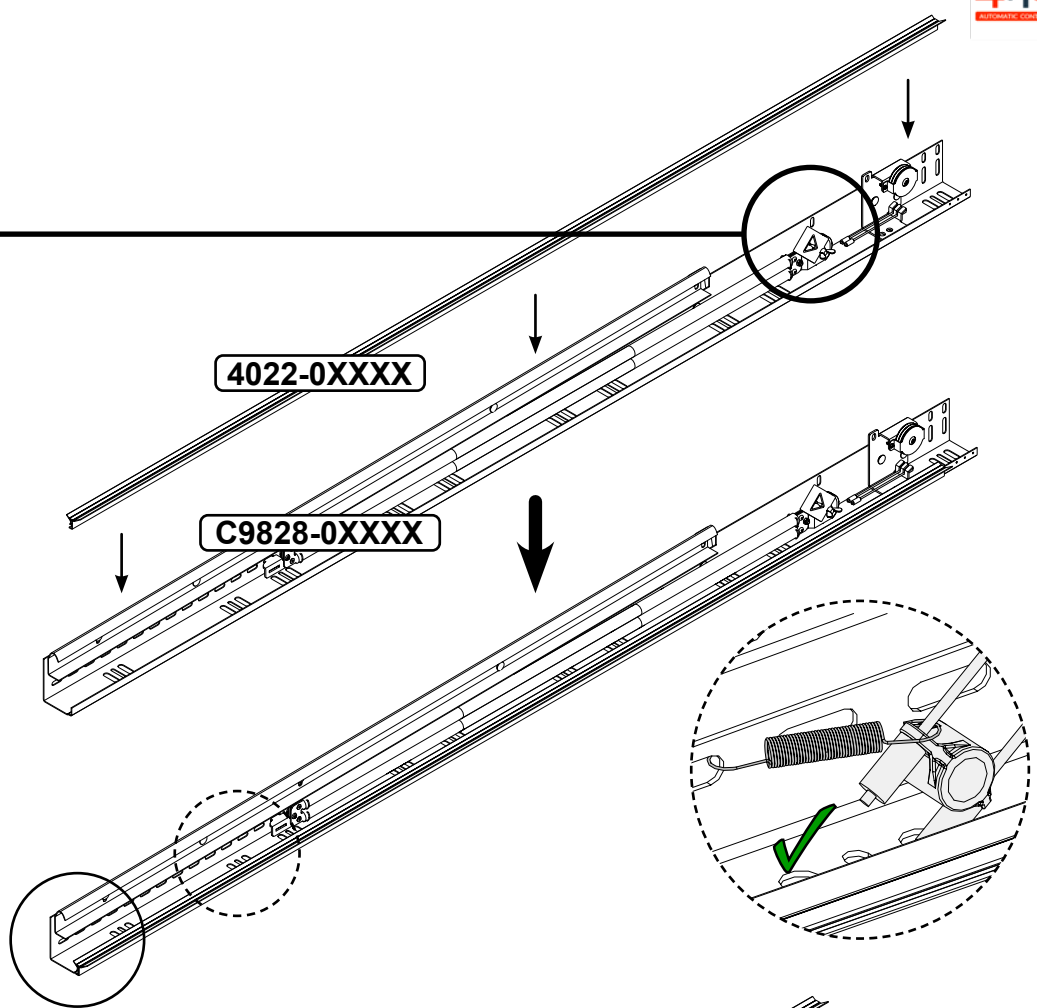
Die Federn haben Vorspannung !!

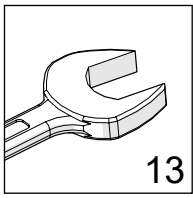
Enlever la vis à oreilles une fois le tablier (sans la section haute) monté.  
ATTENTION !!

Les ressorts sont pré-tendus !!

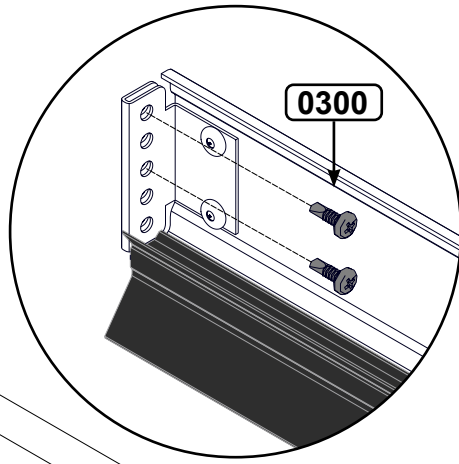
Vleugelschroef pas verwijderen na montage deurblad (zonder topsectie).  
LET OP !!

De veren zijn voorgespannen !!

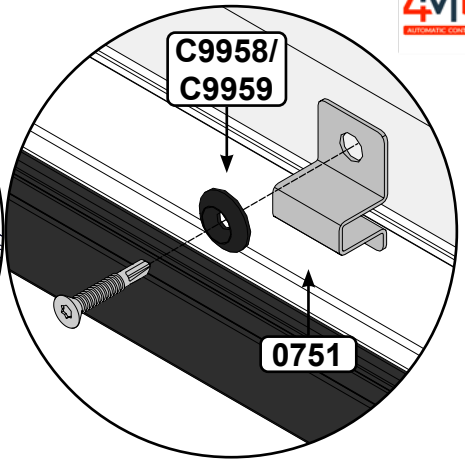




13

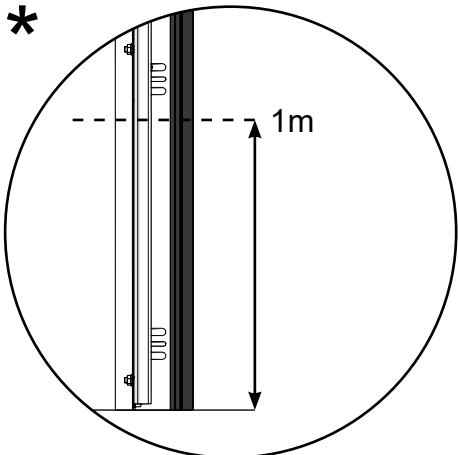
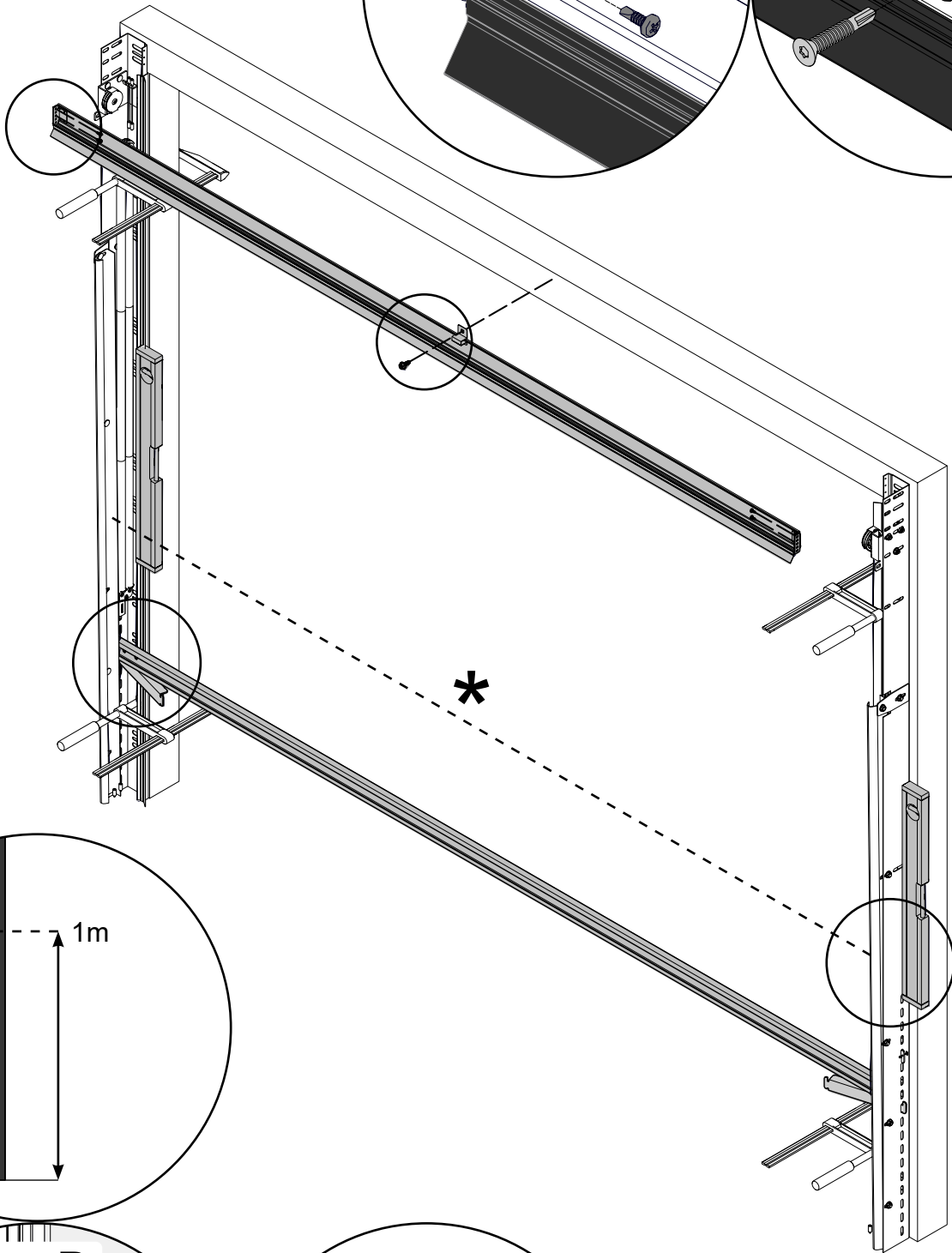


0300

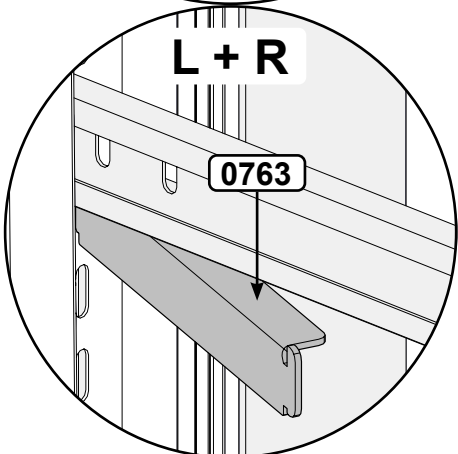


C9958/  
C9959

0751

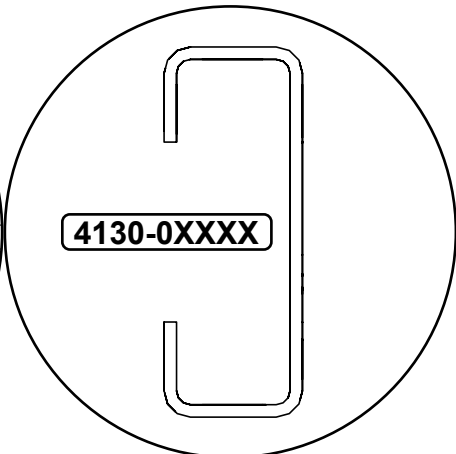


1m

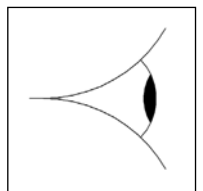
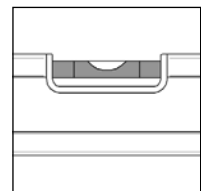


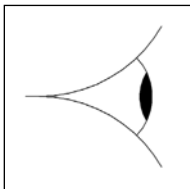
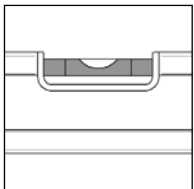
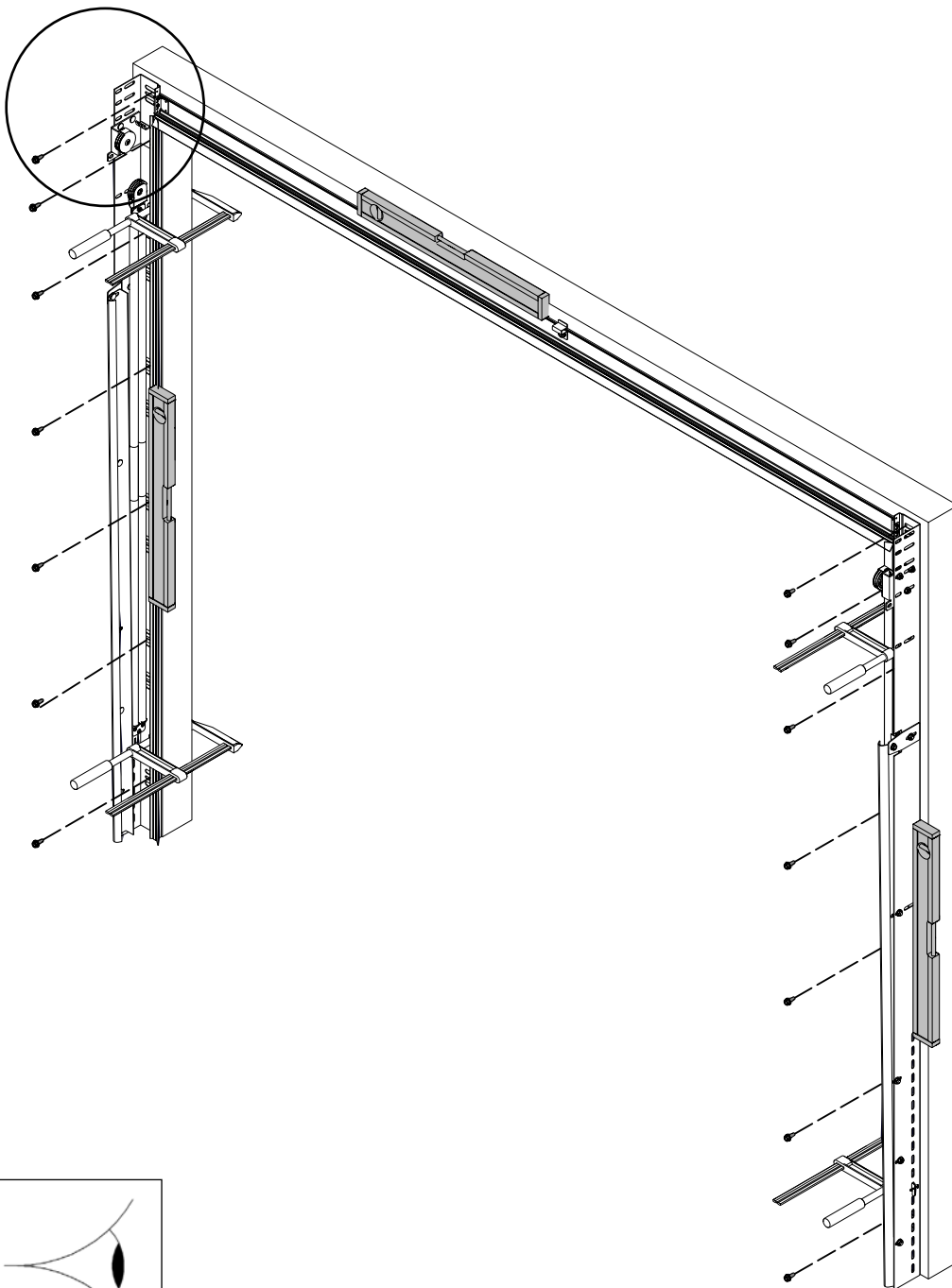
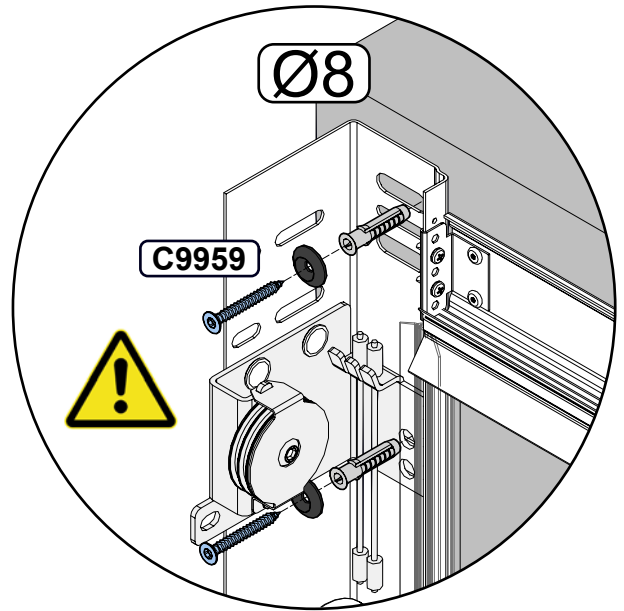
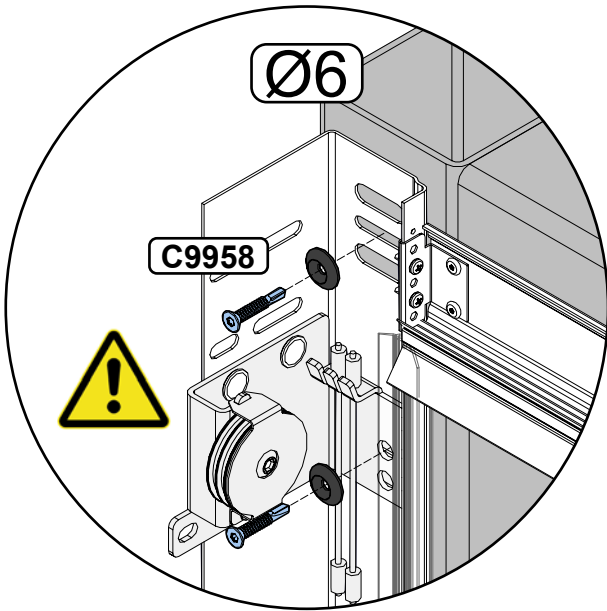
L + R

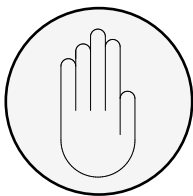
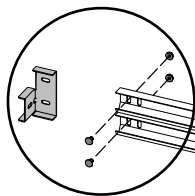
0763



4130-0XXXX





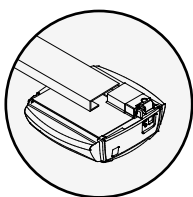
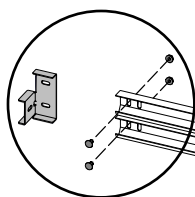
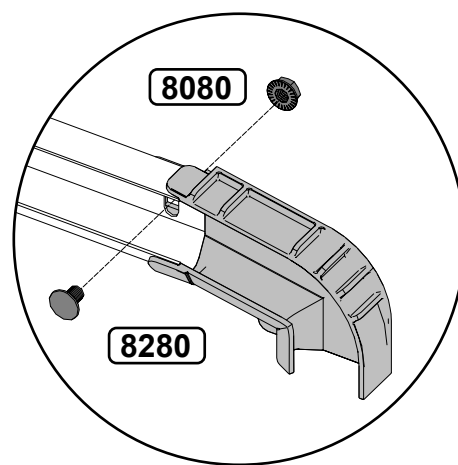
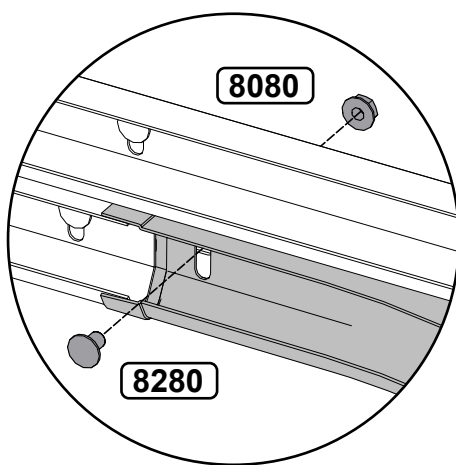
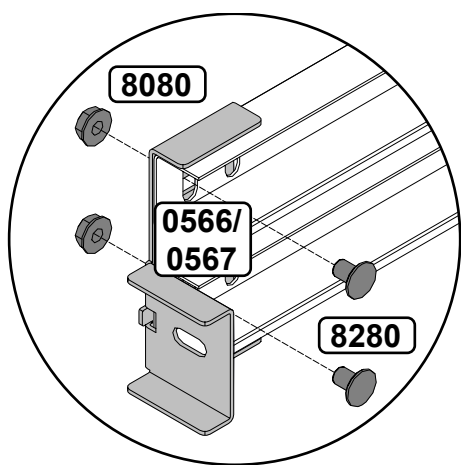


C9831-0XXXX

3998/  
3999

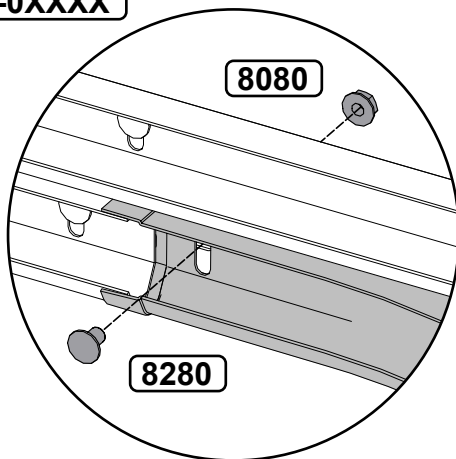
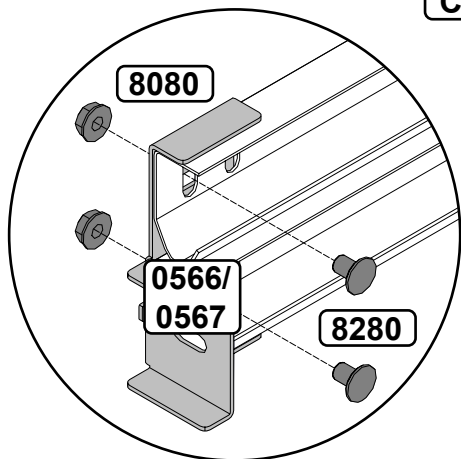
3949

# TS100

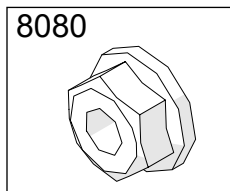
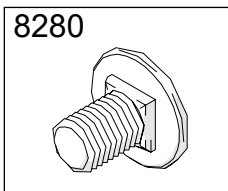
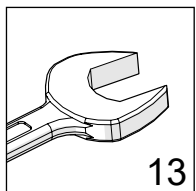
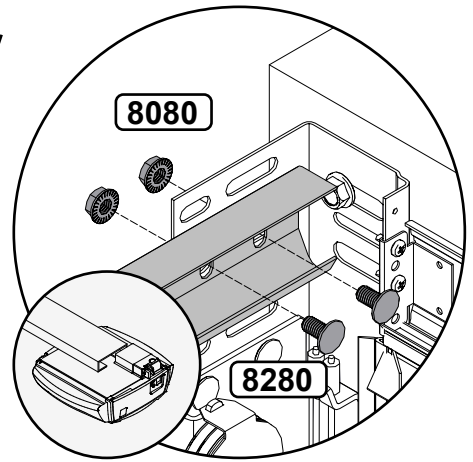
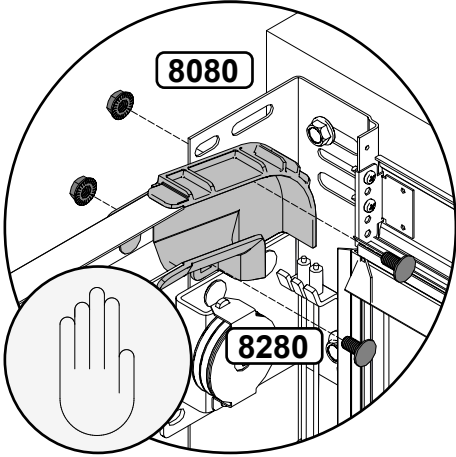
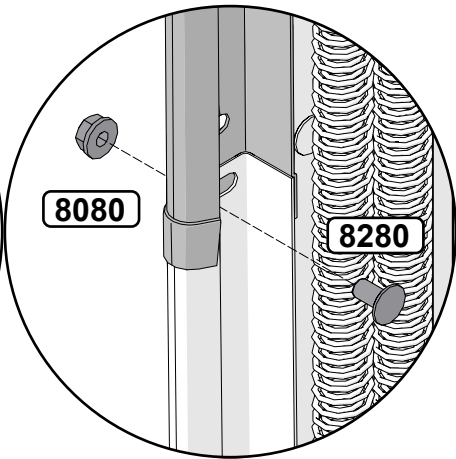
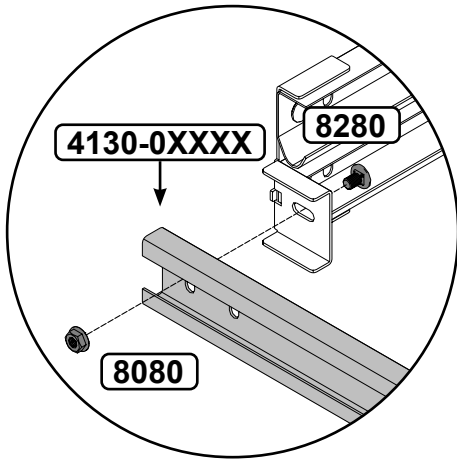
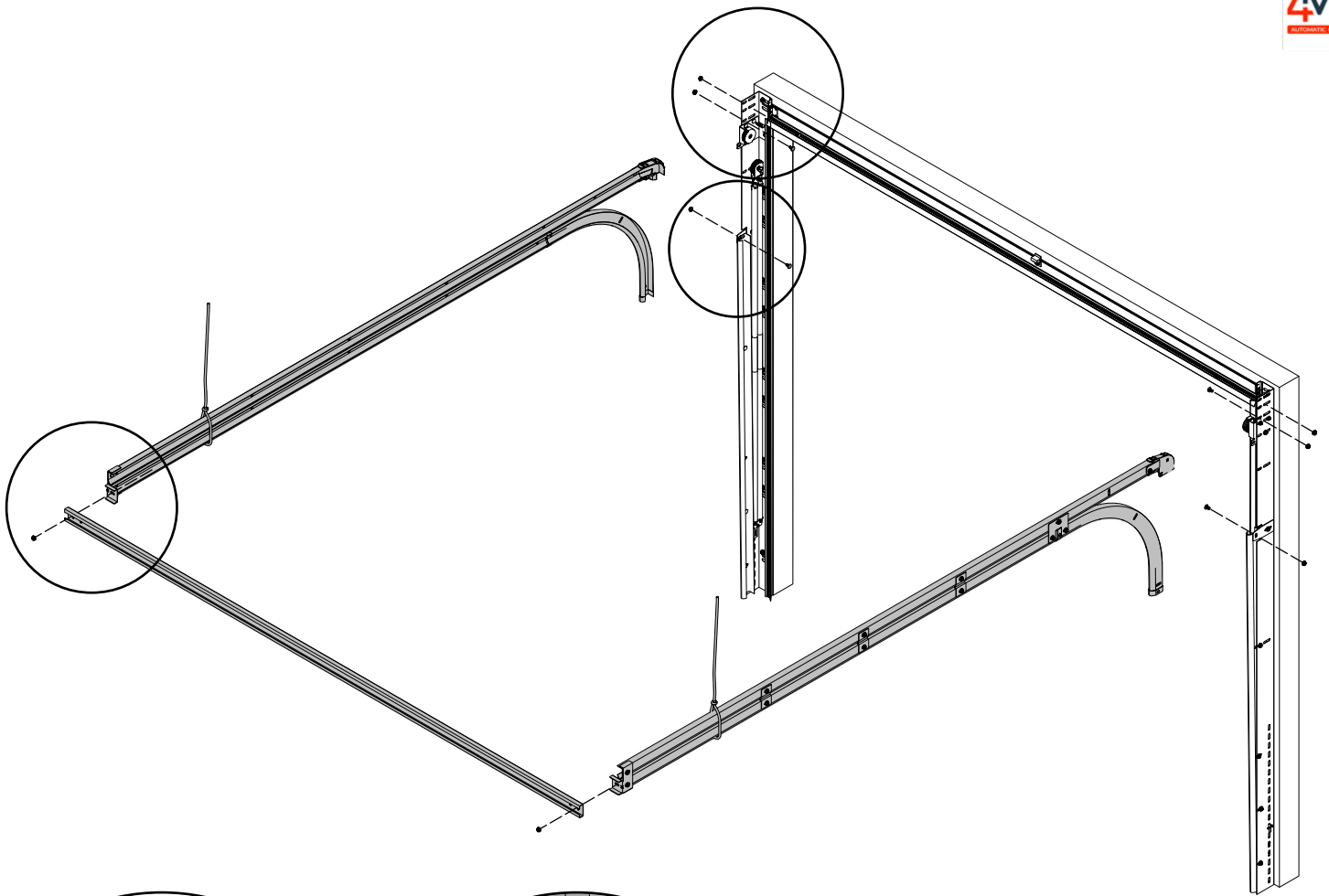


C9831-0XXXX

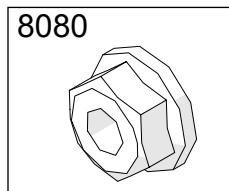
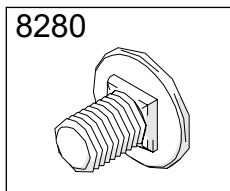
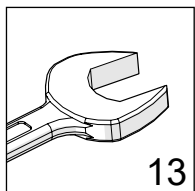
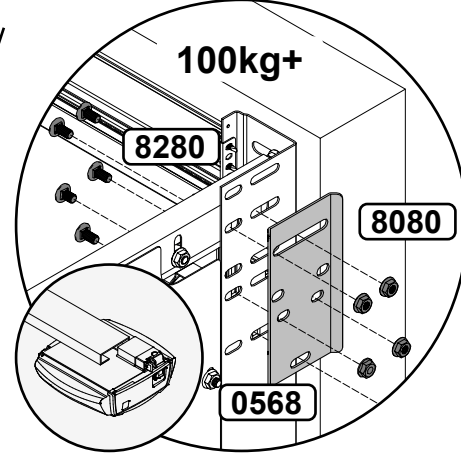
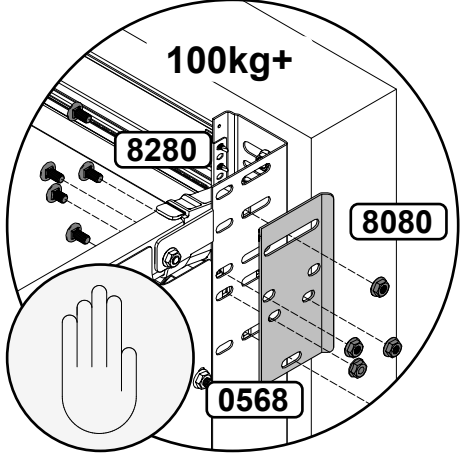
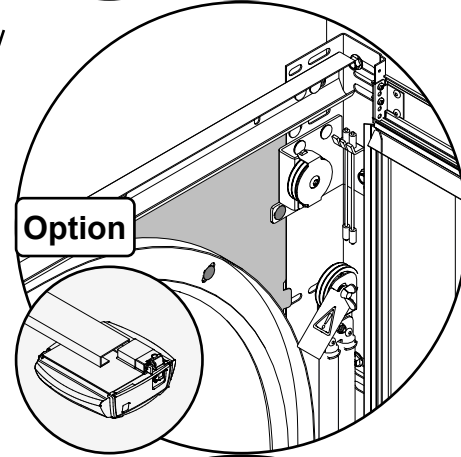
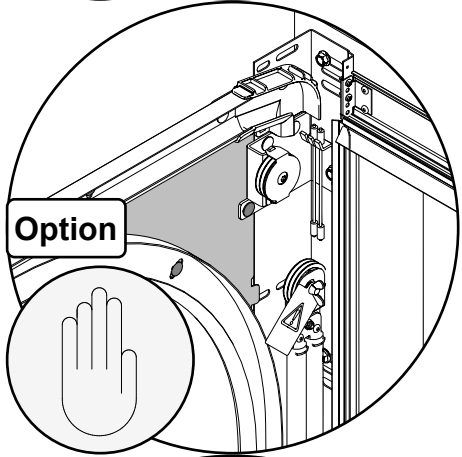
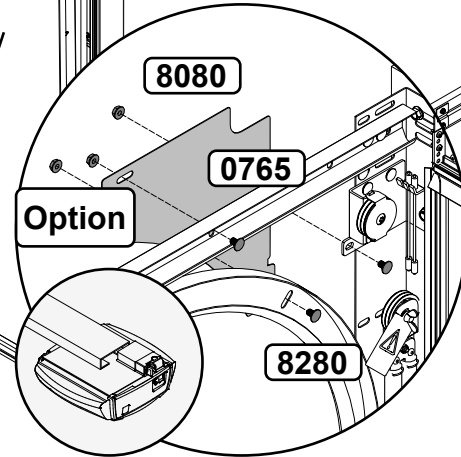
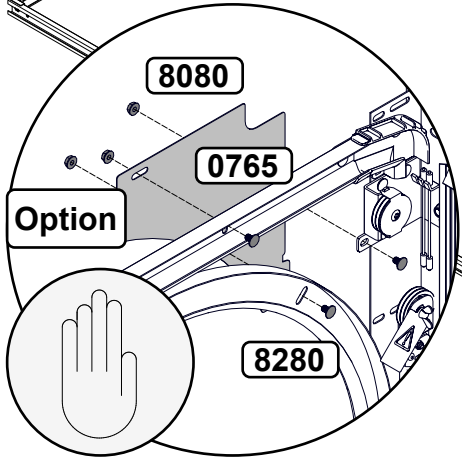
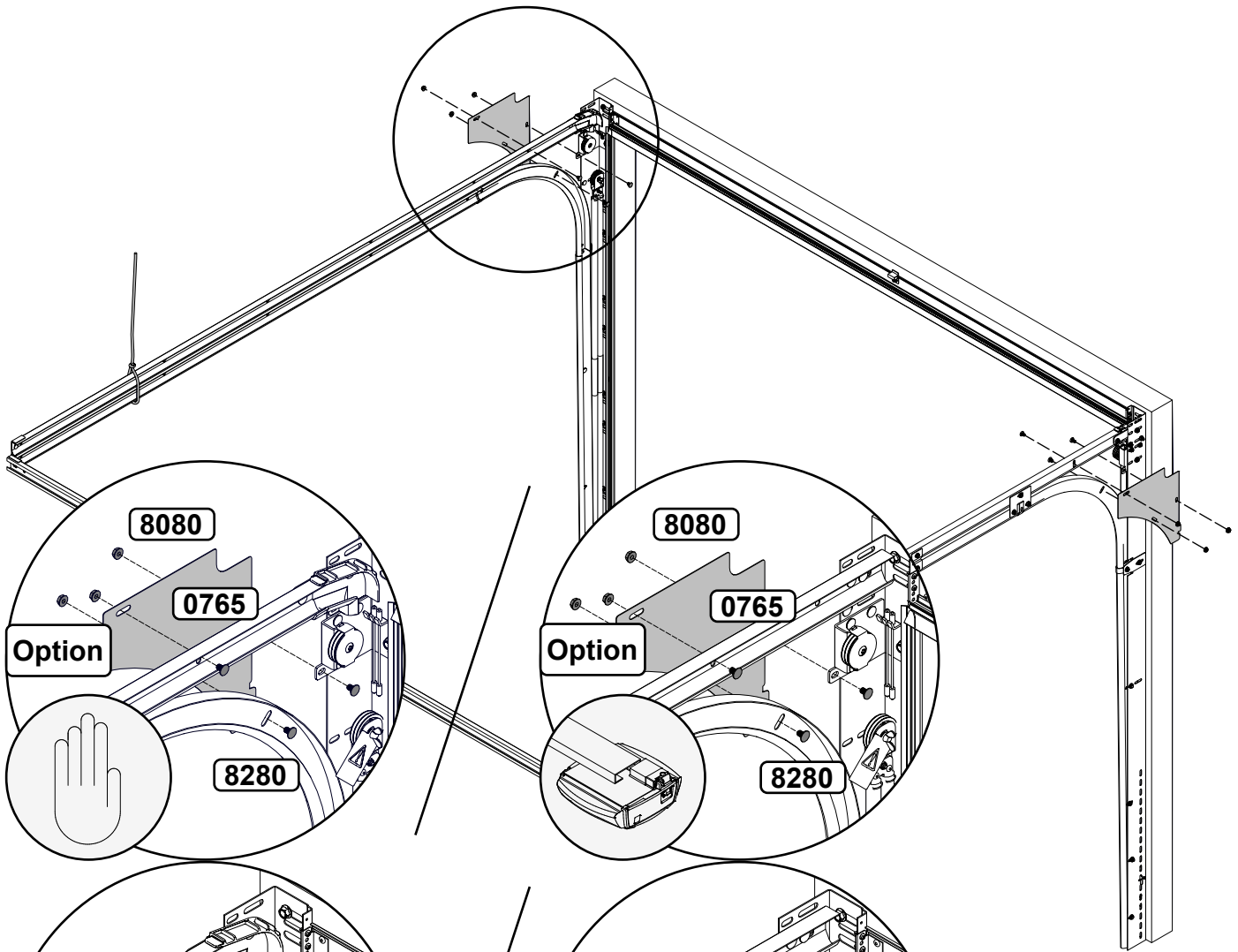
# TS100

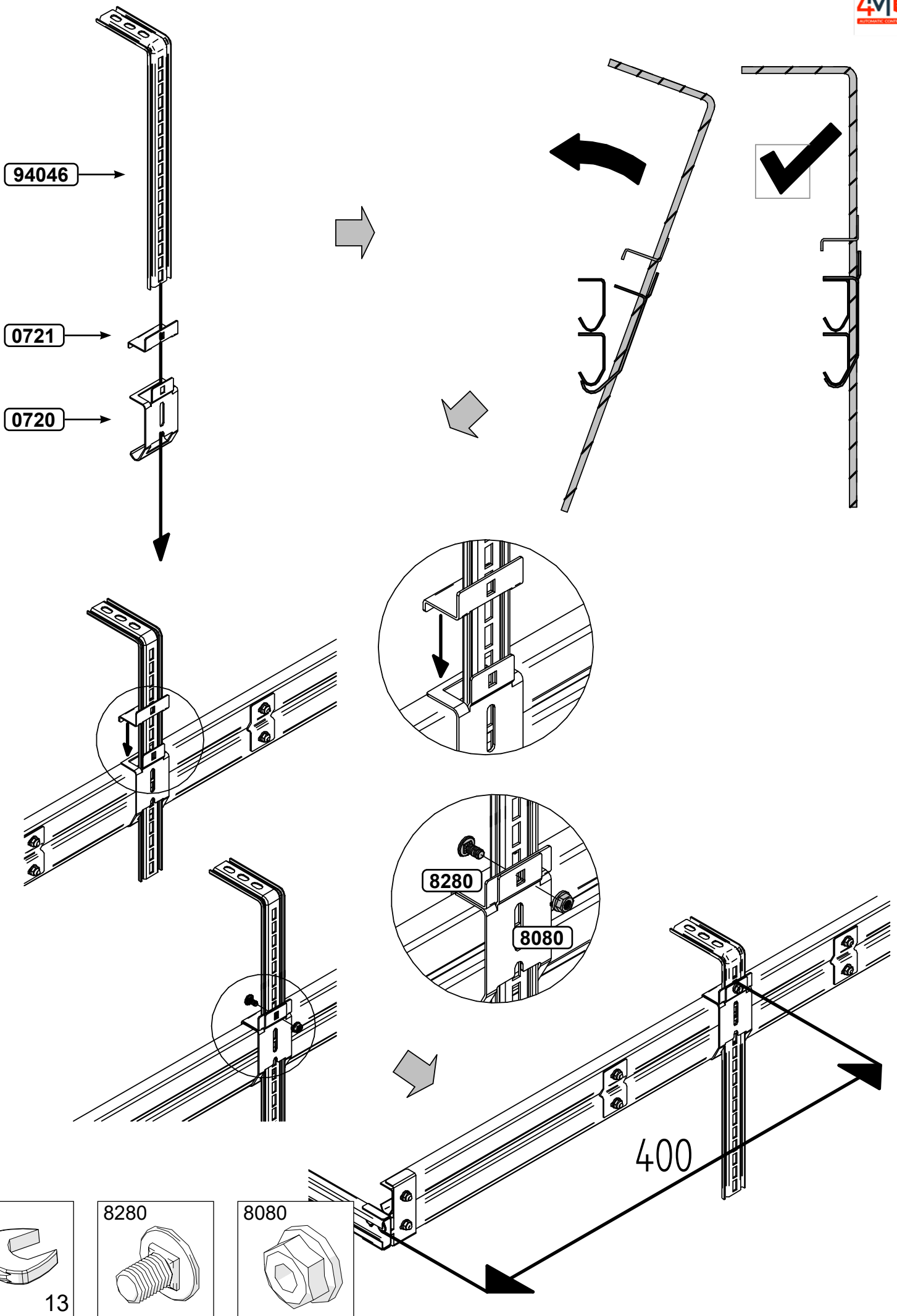


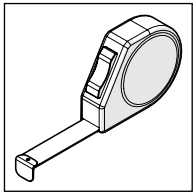
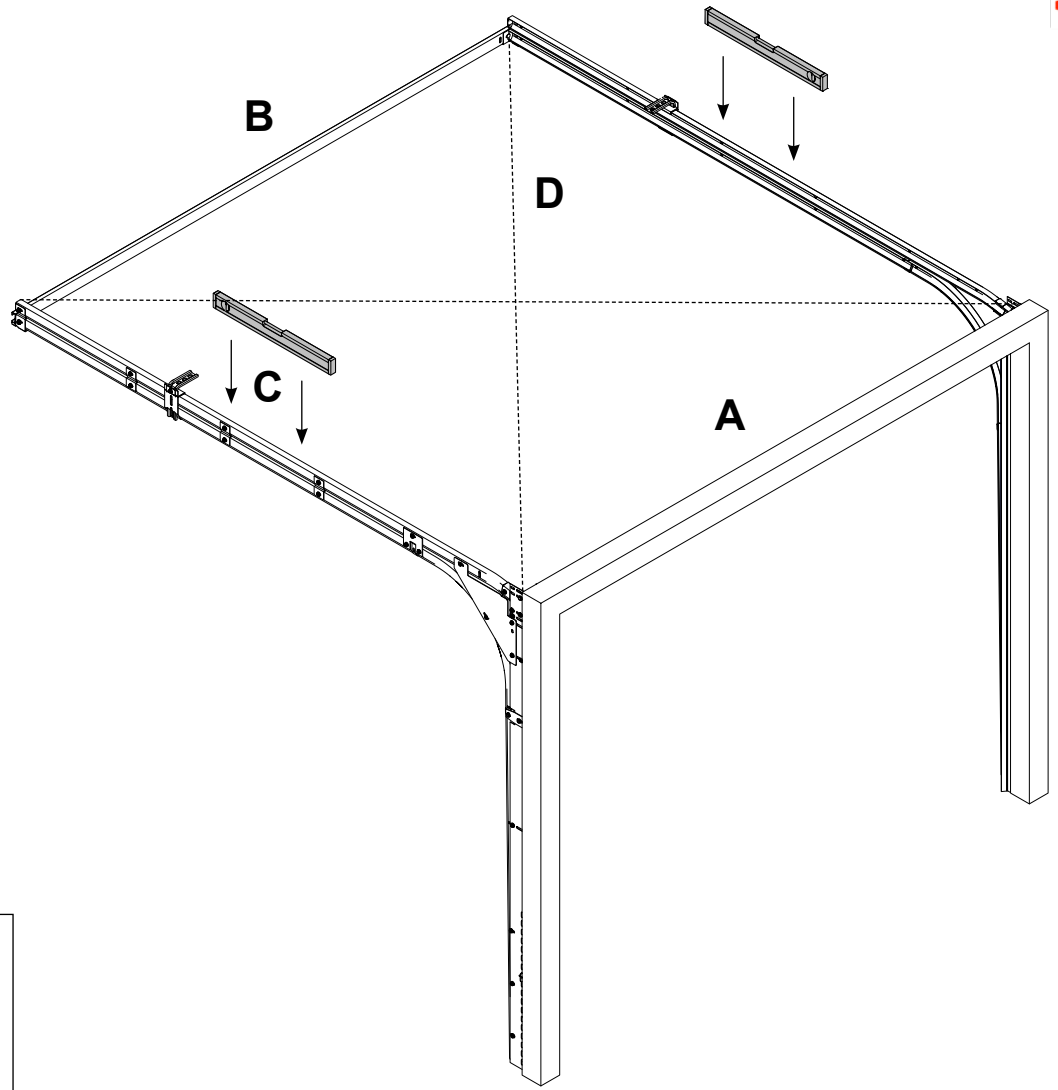
3949



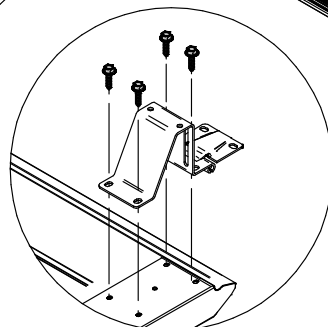
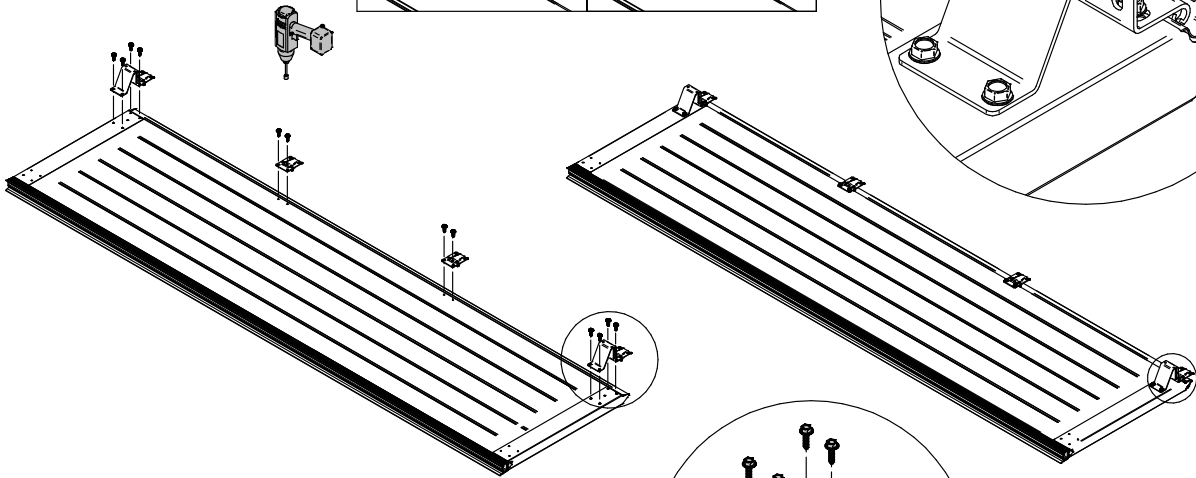
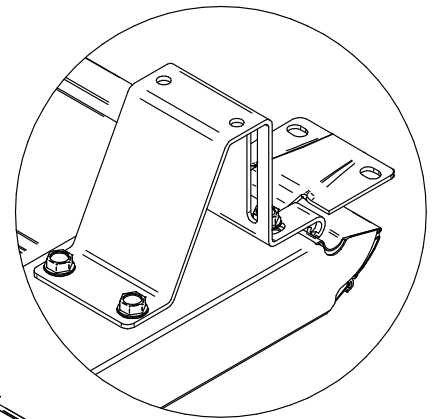
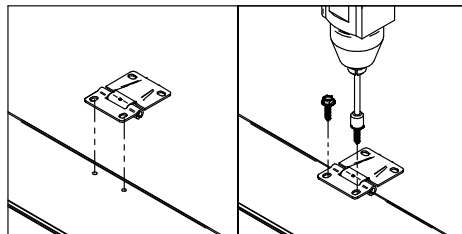
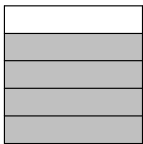
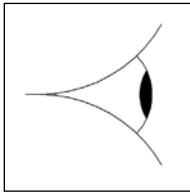
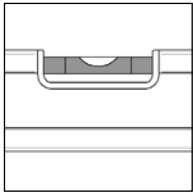




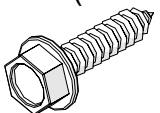


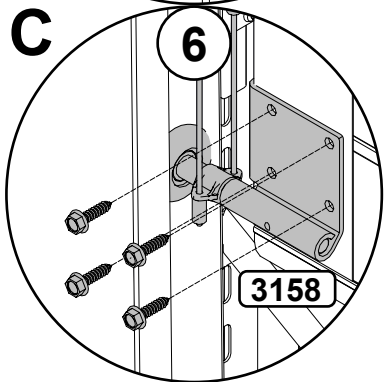
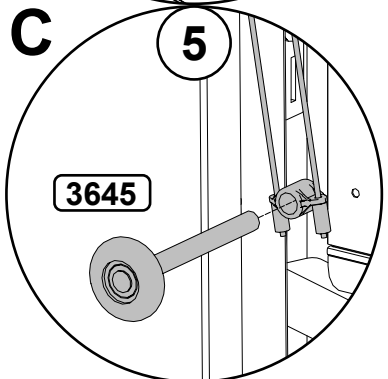
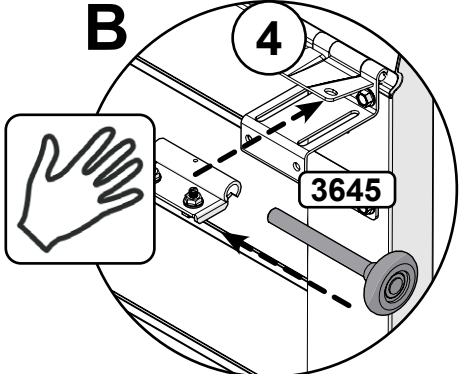
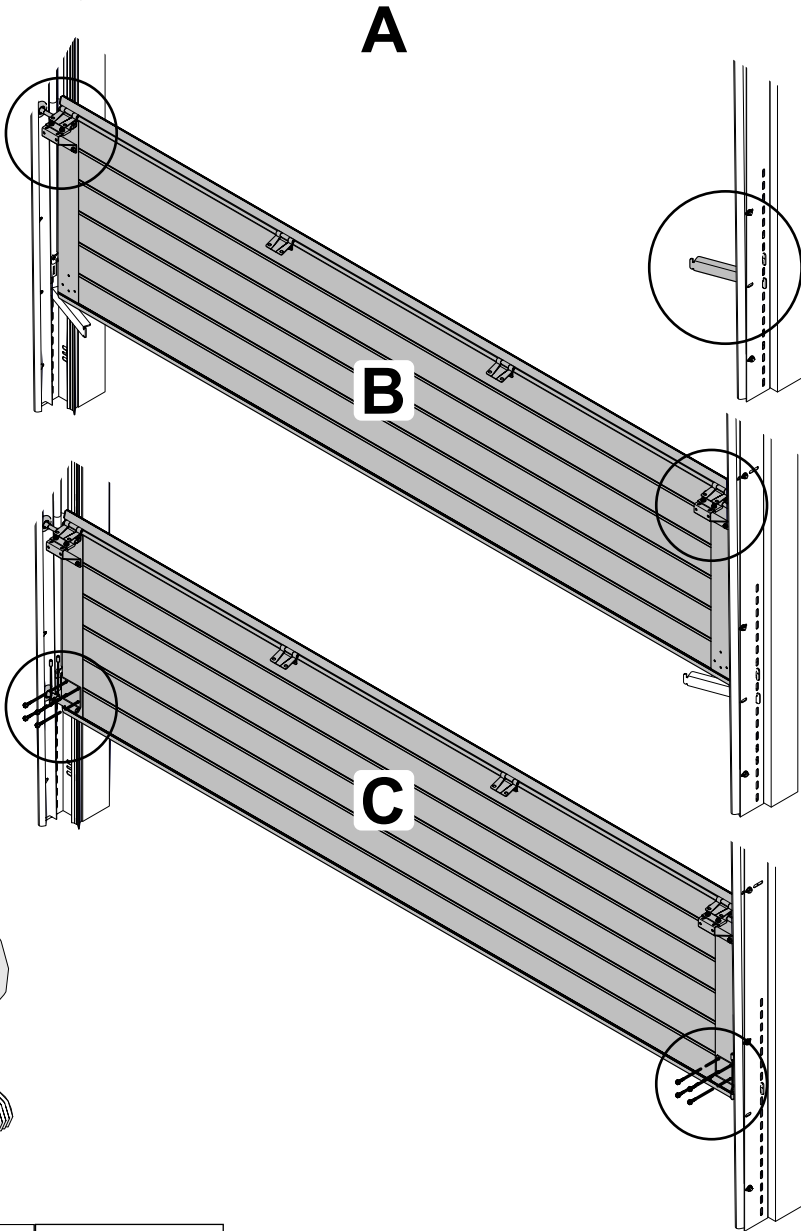
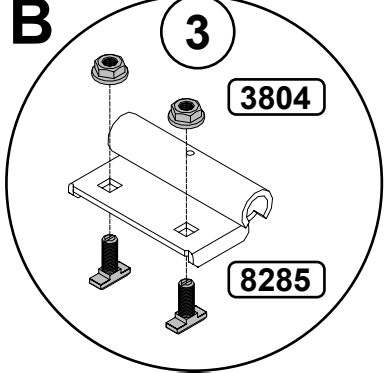
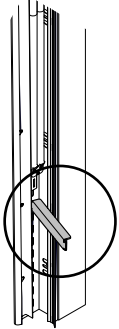
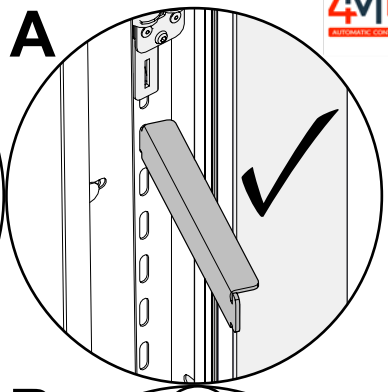
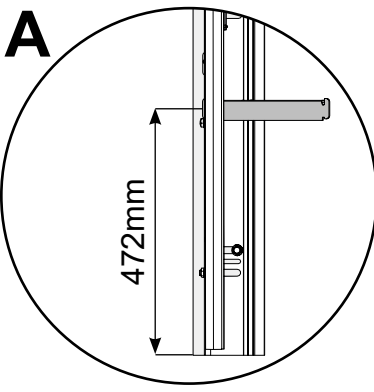
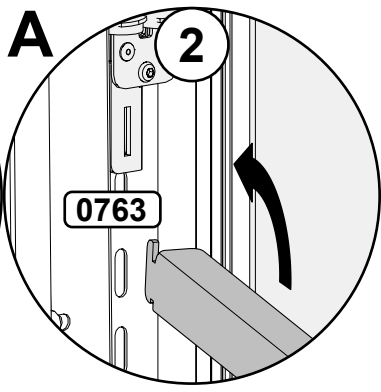
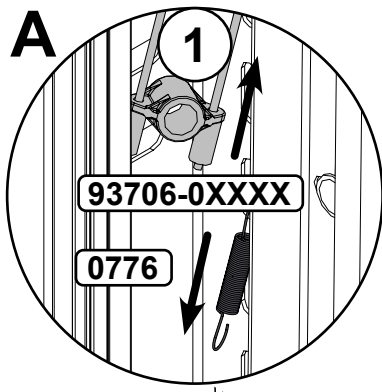


A = B  
C = D

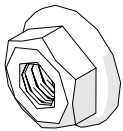


3814 (16mm)/  
3812 (25mm)

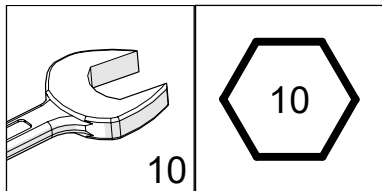
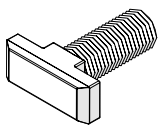


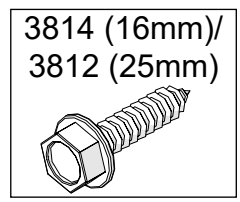
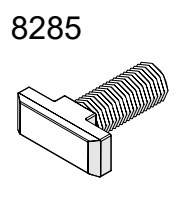
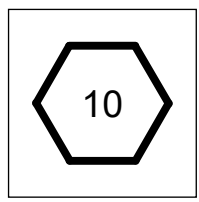
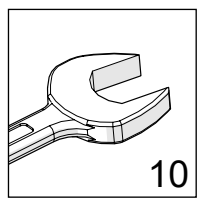
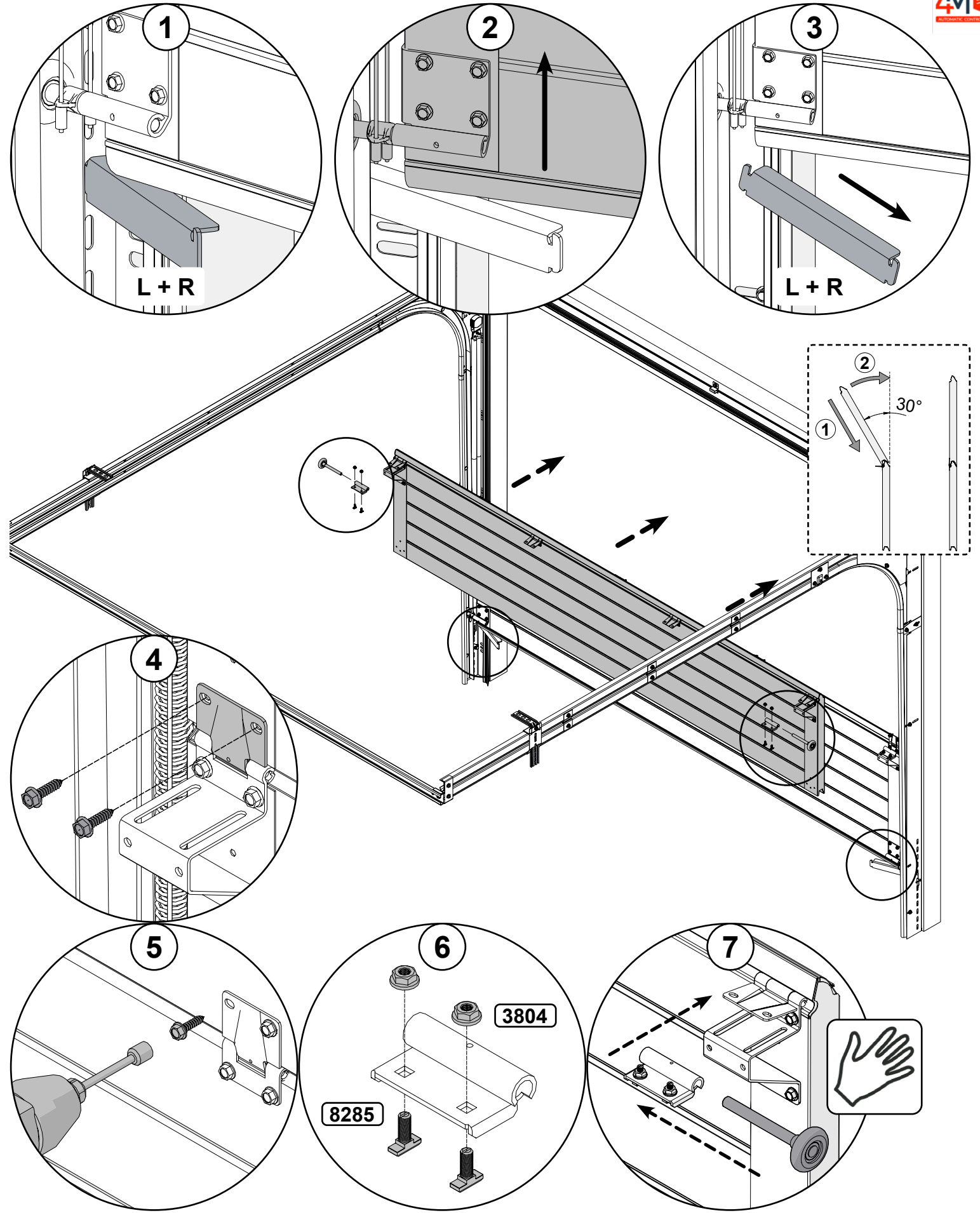


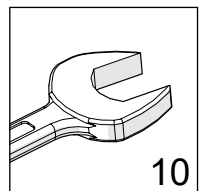
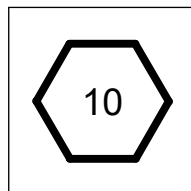
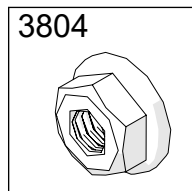
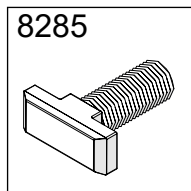
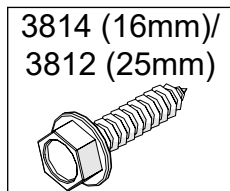
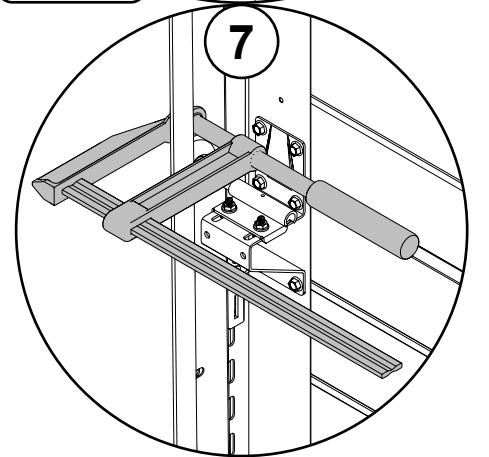
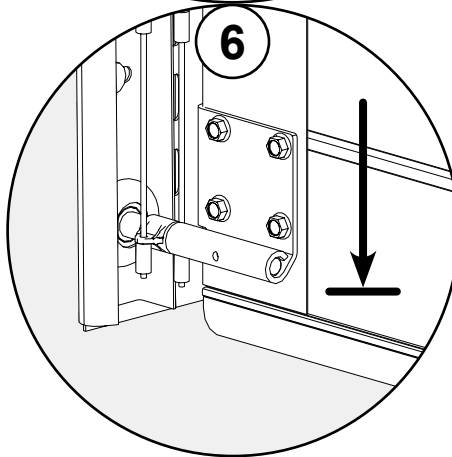
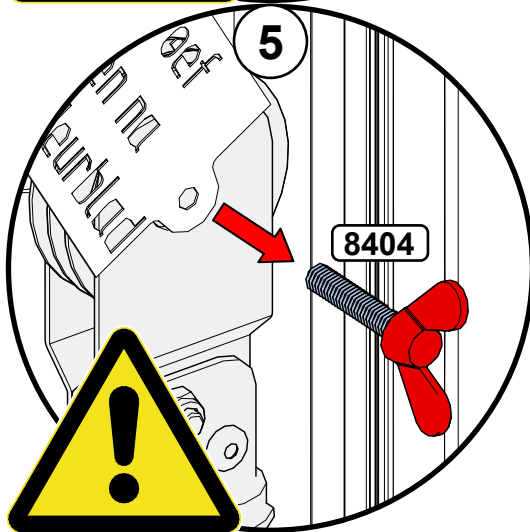
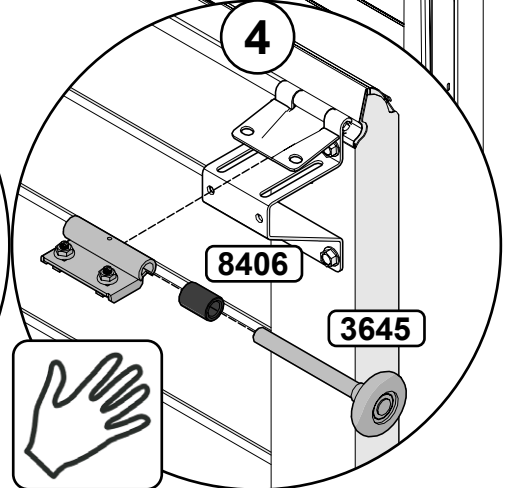
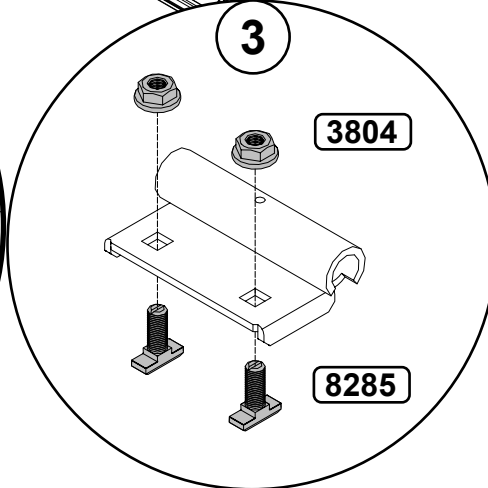
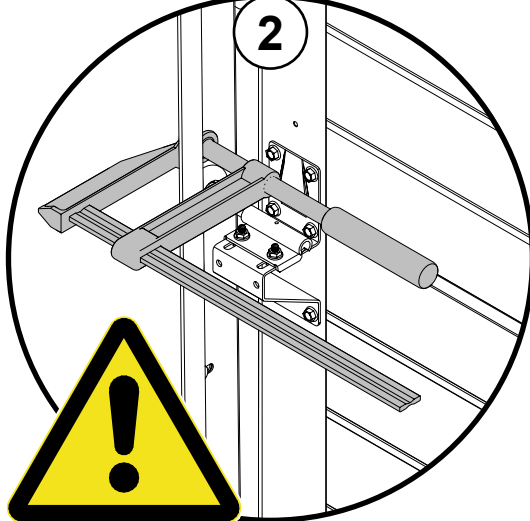
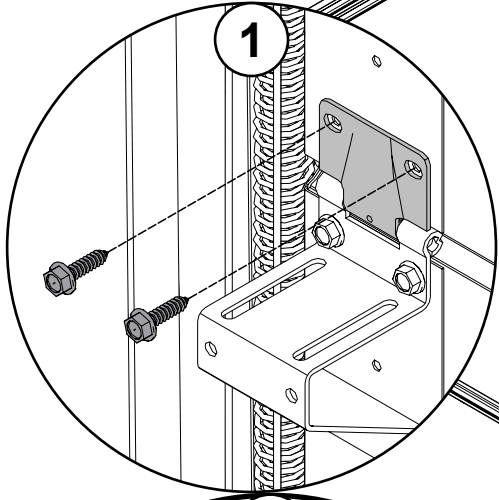
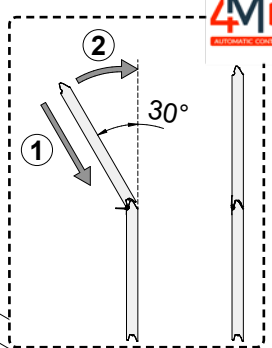
3804

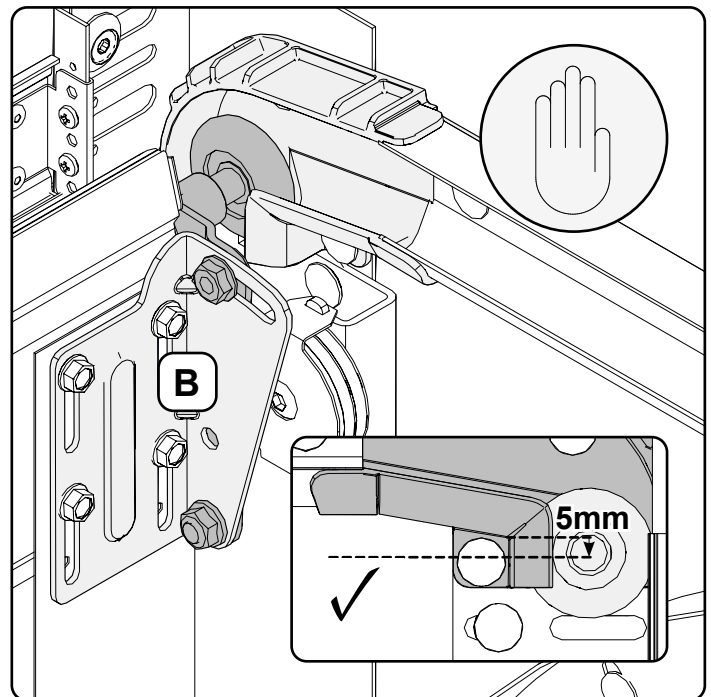
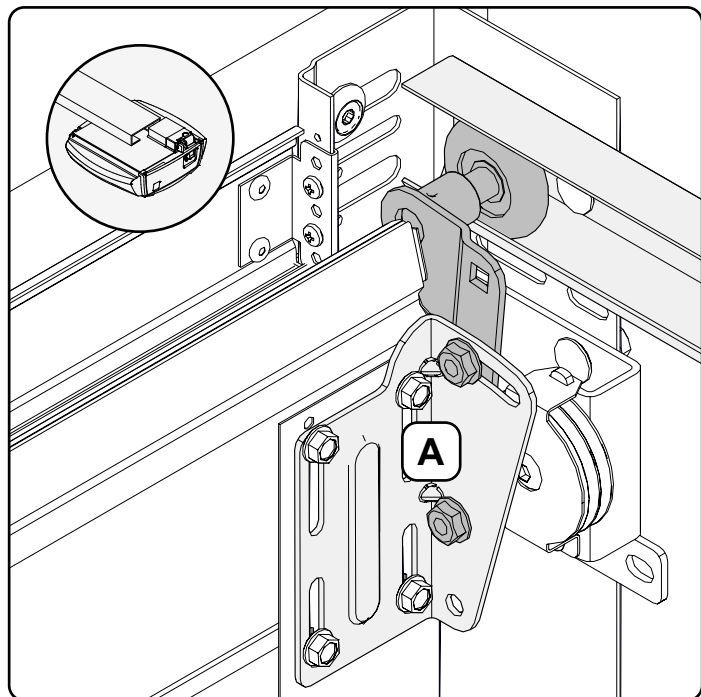
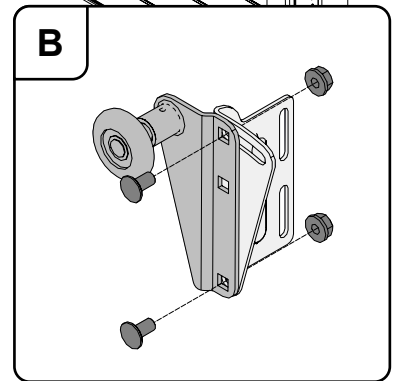
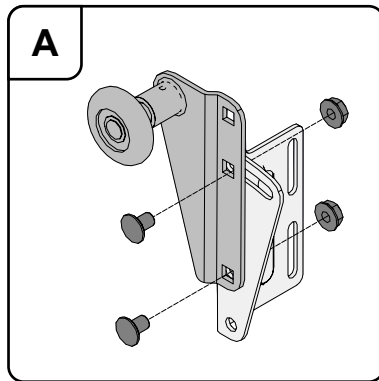
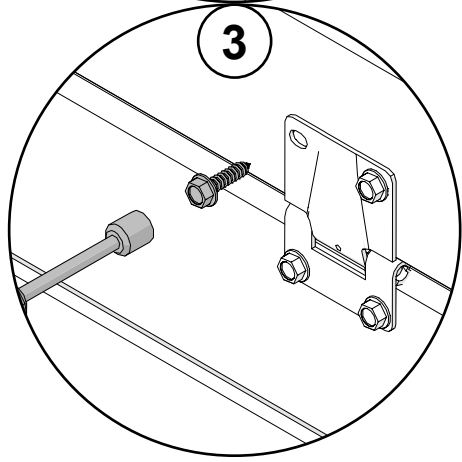
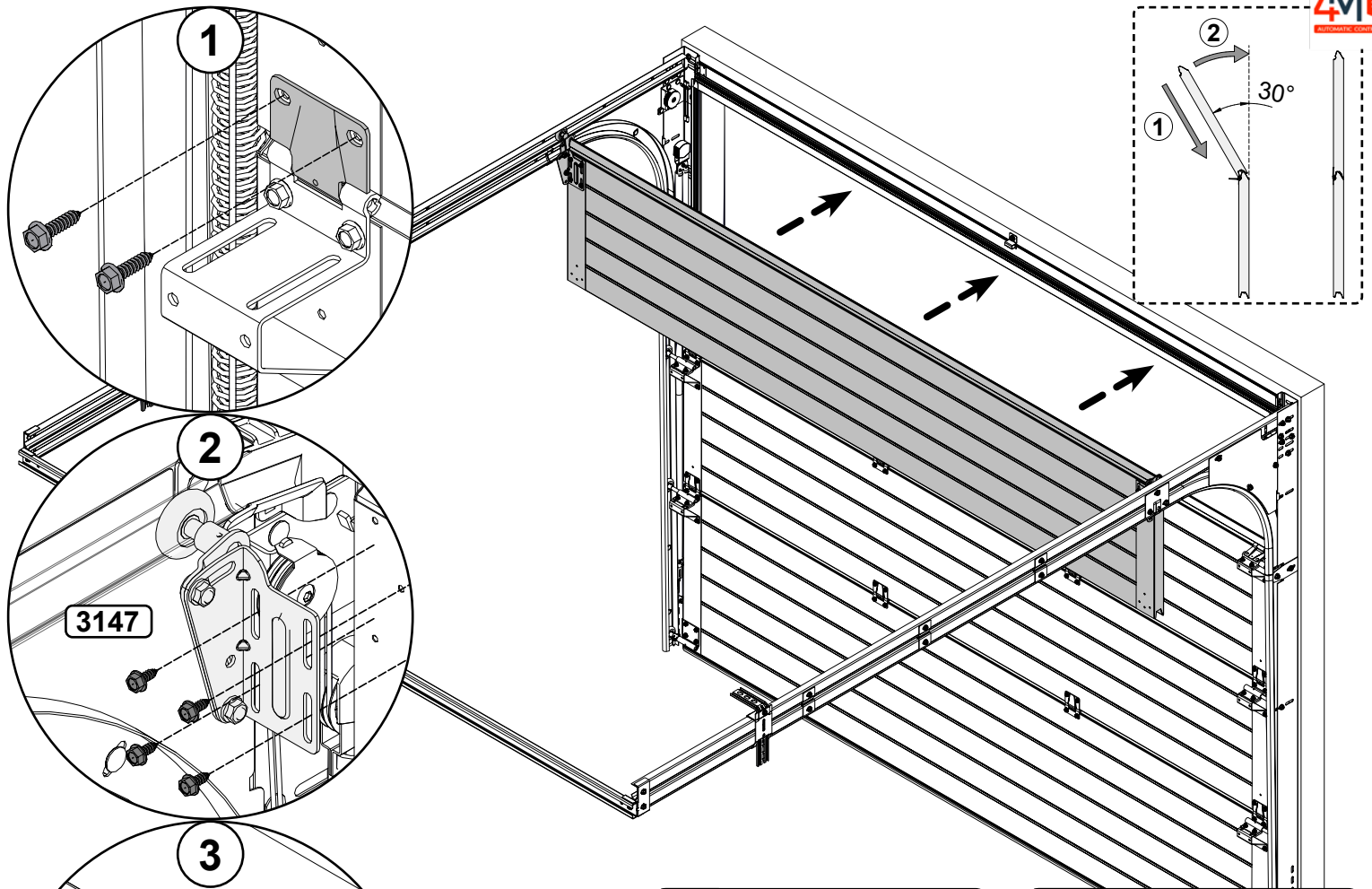


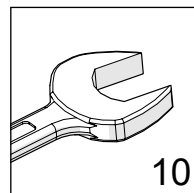
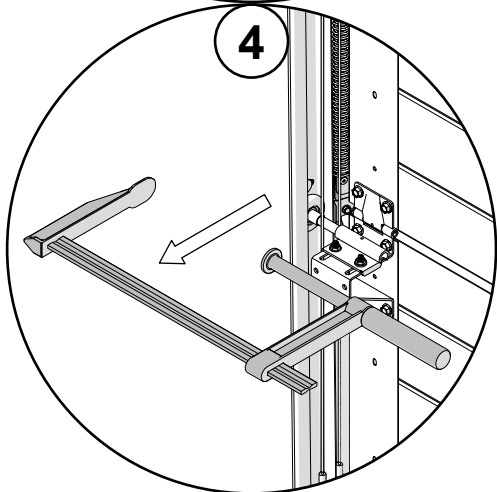
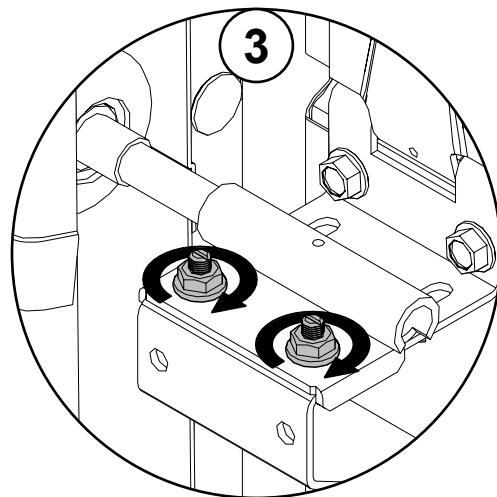
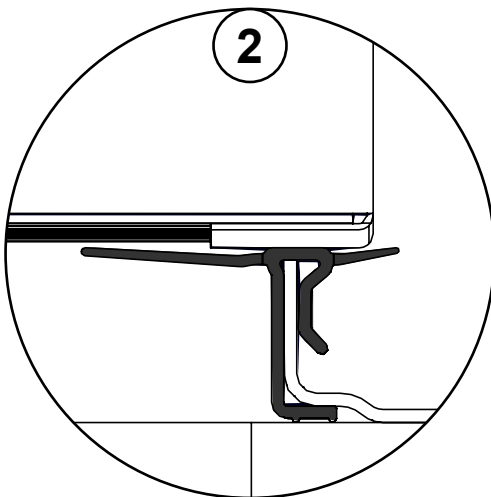
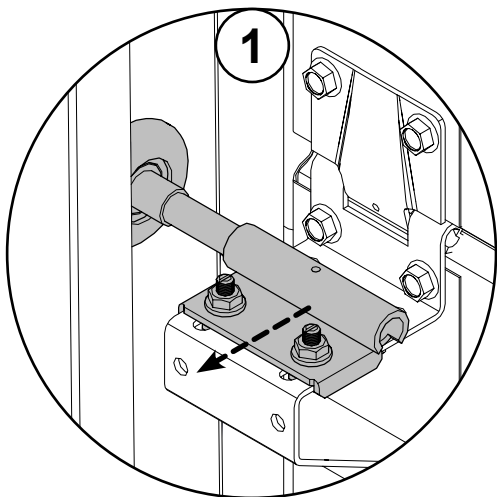
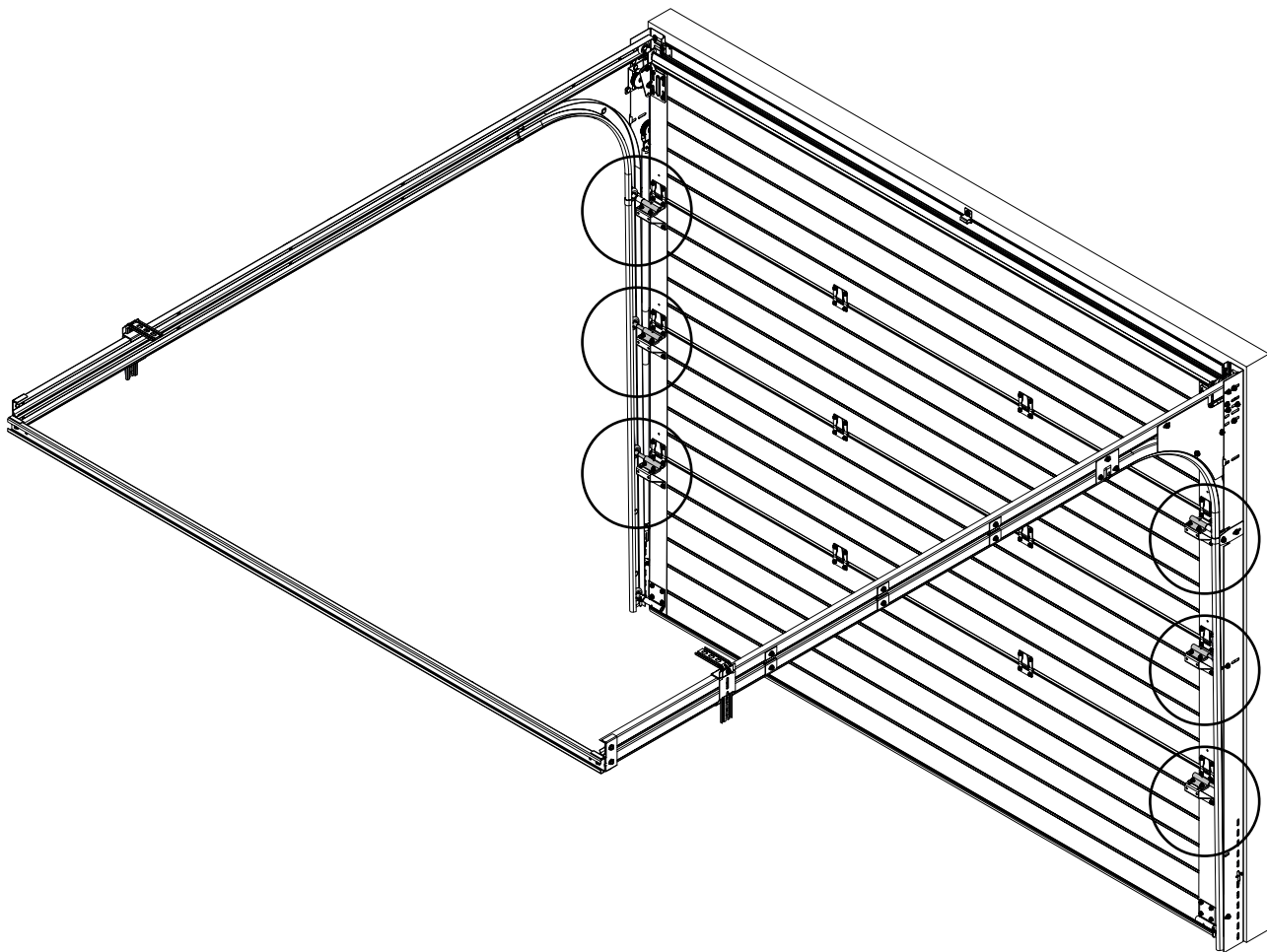
8285



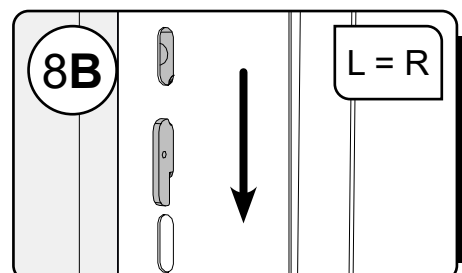
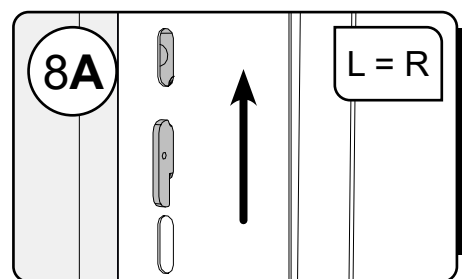
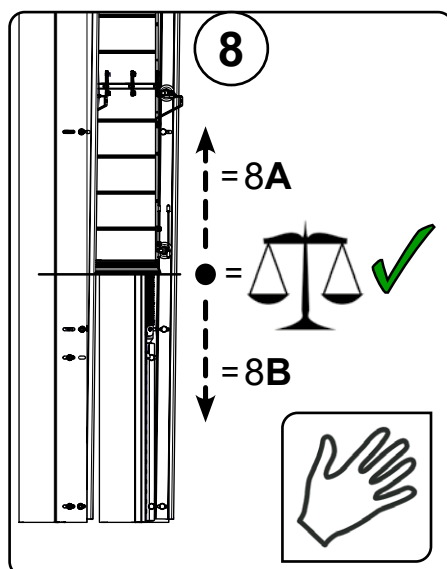
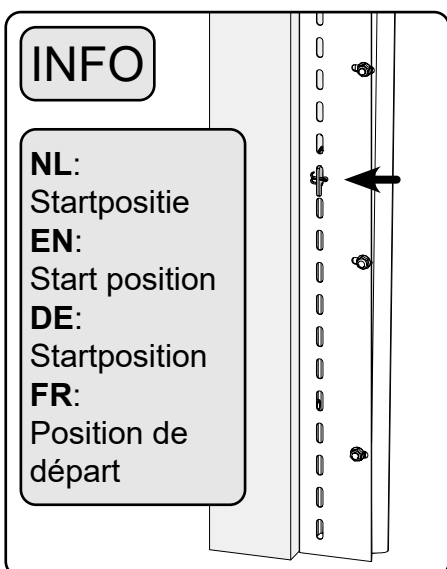
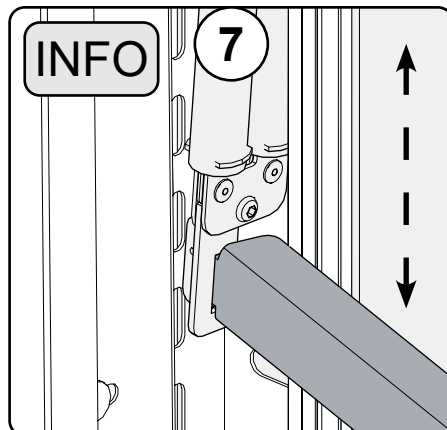
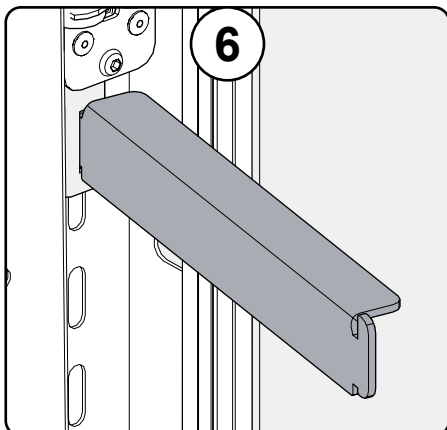
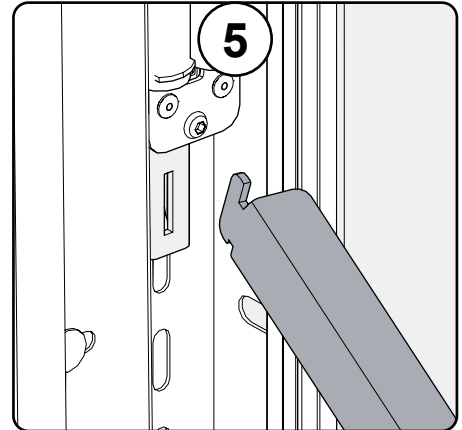
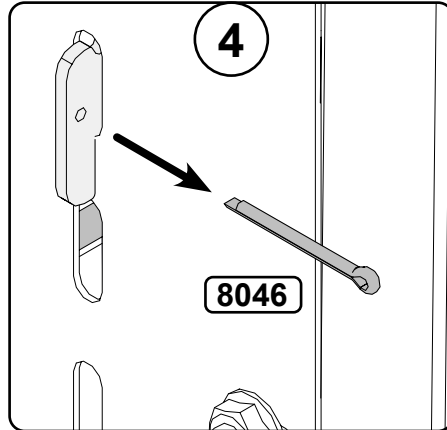
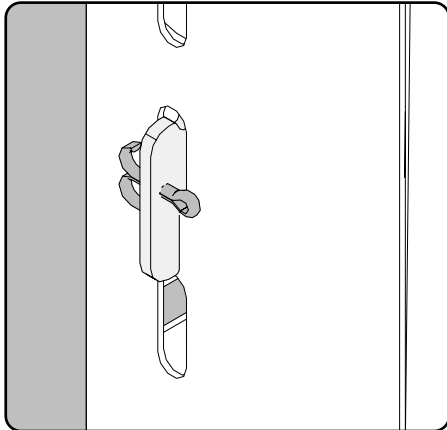
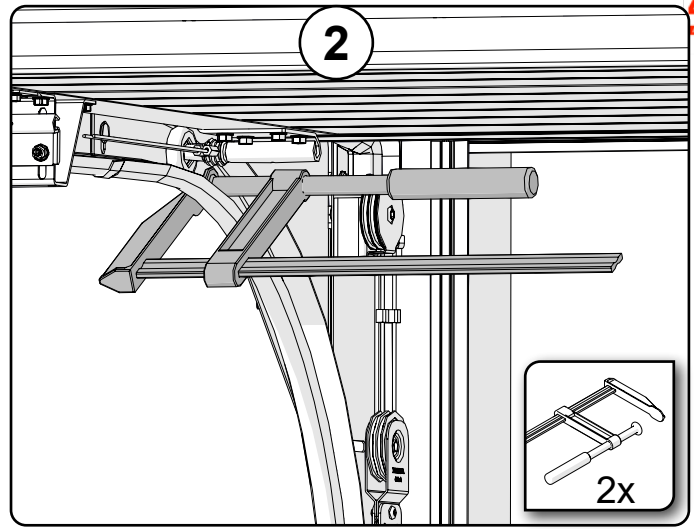
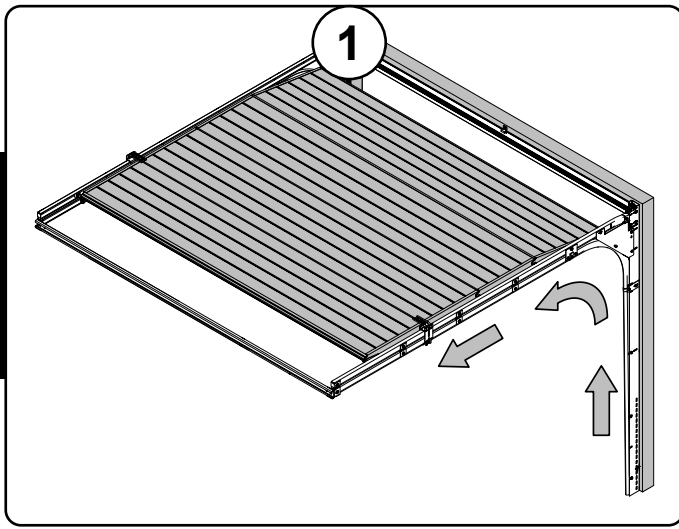


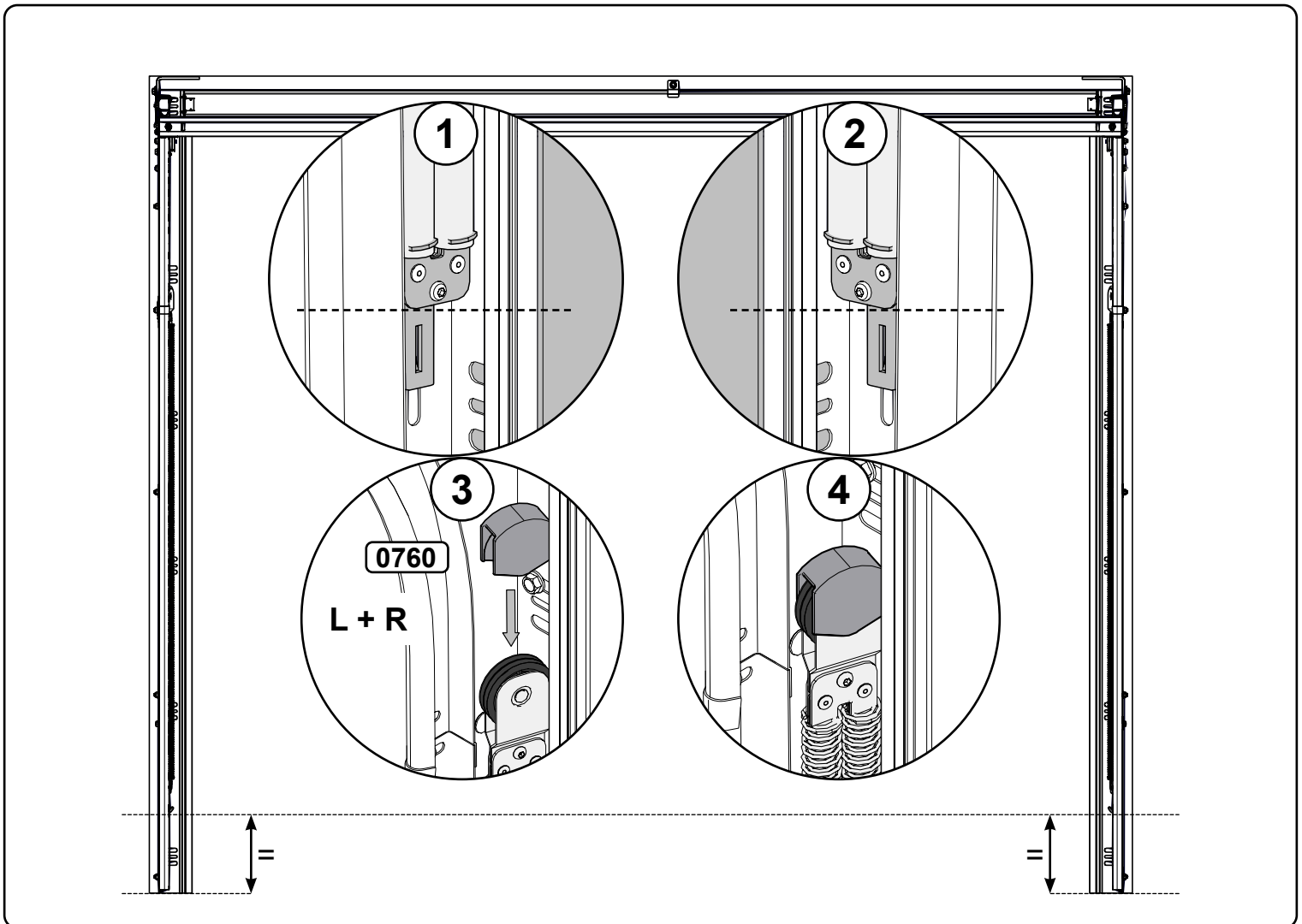
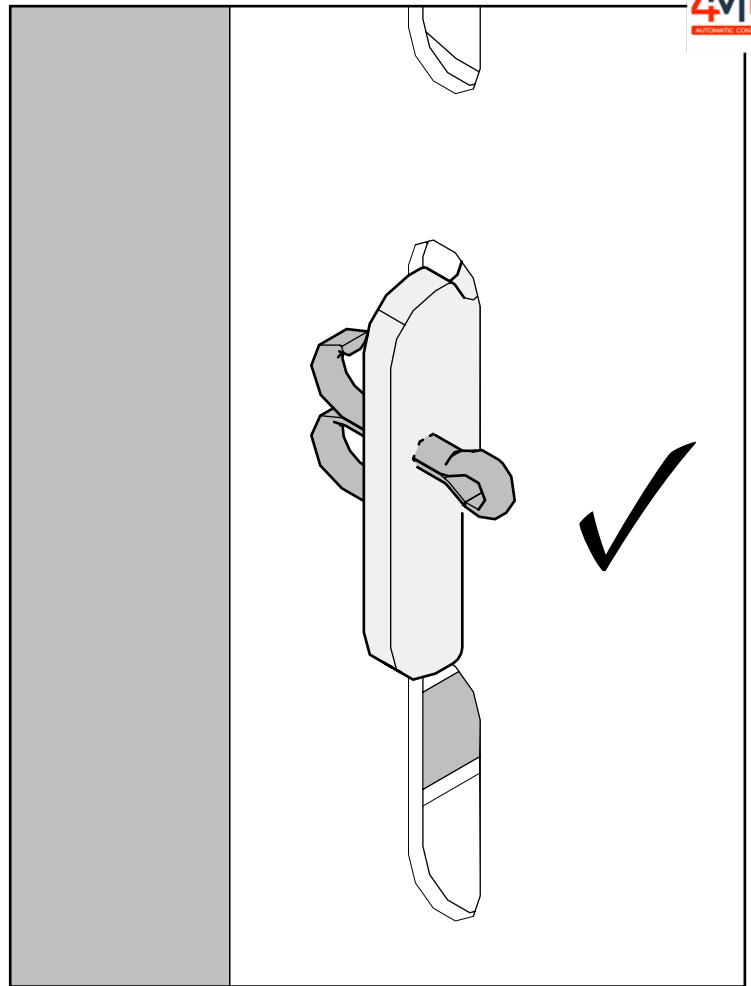
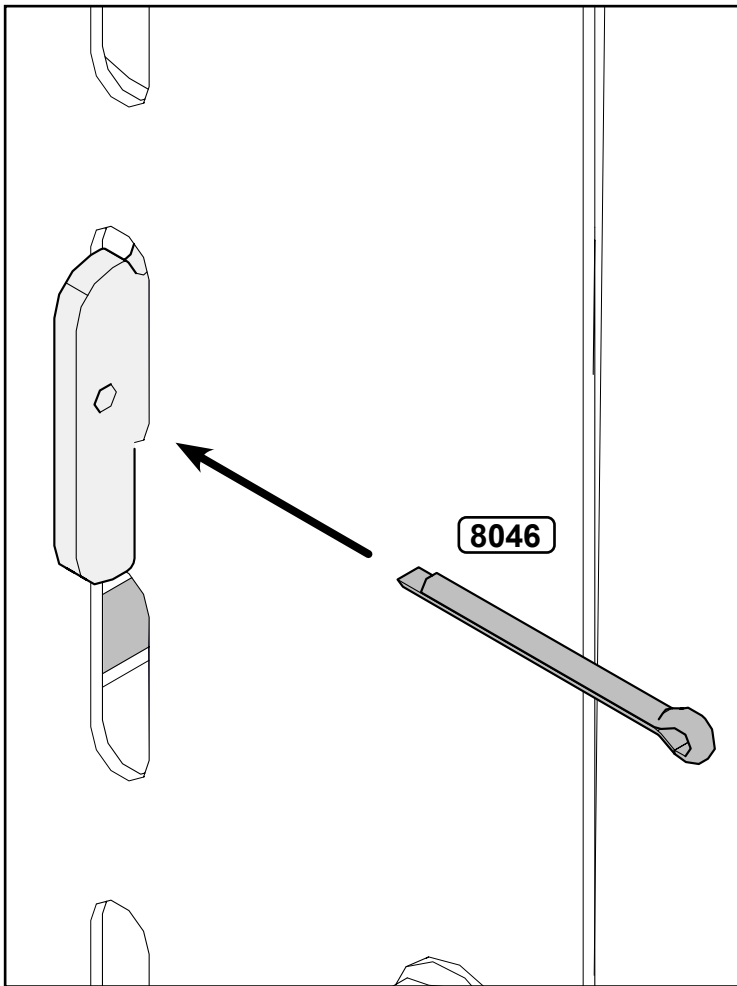


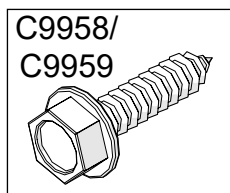
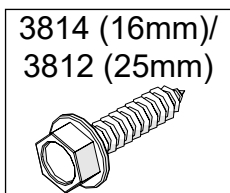
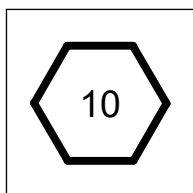
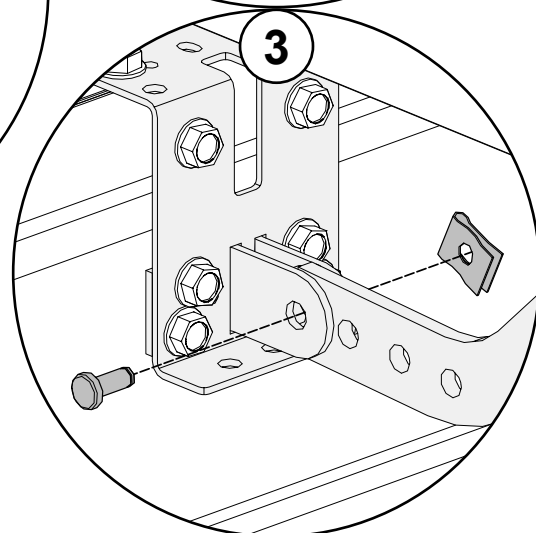
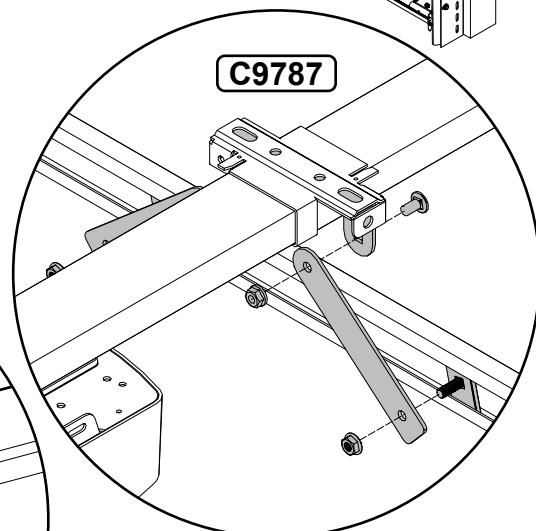
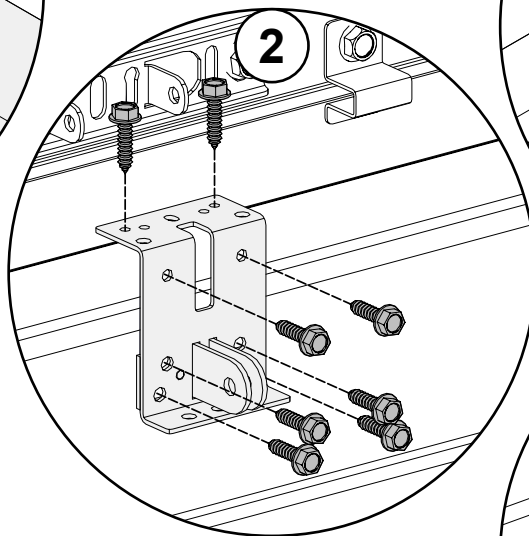
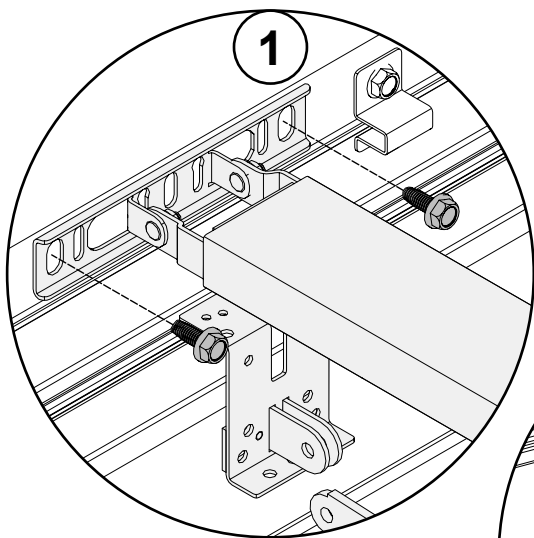
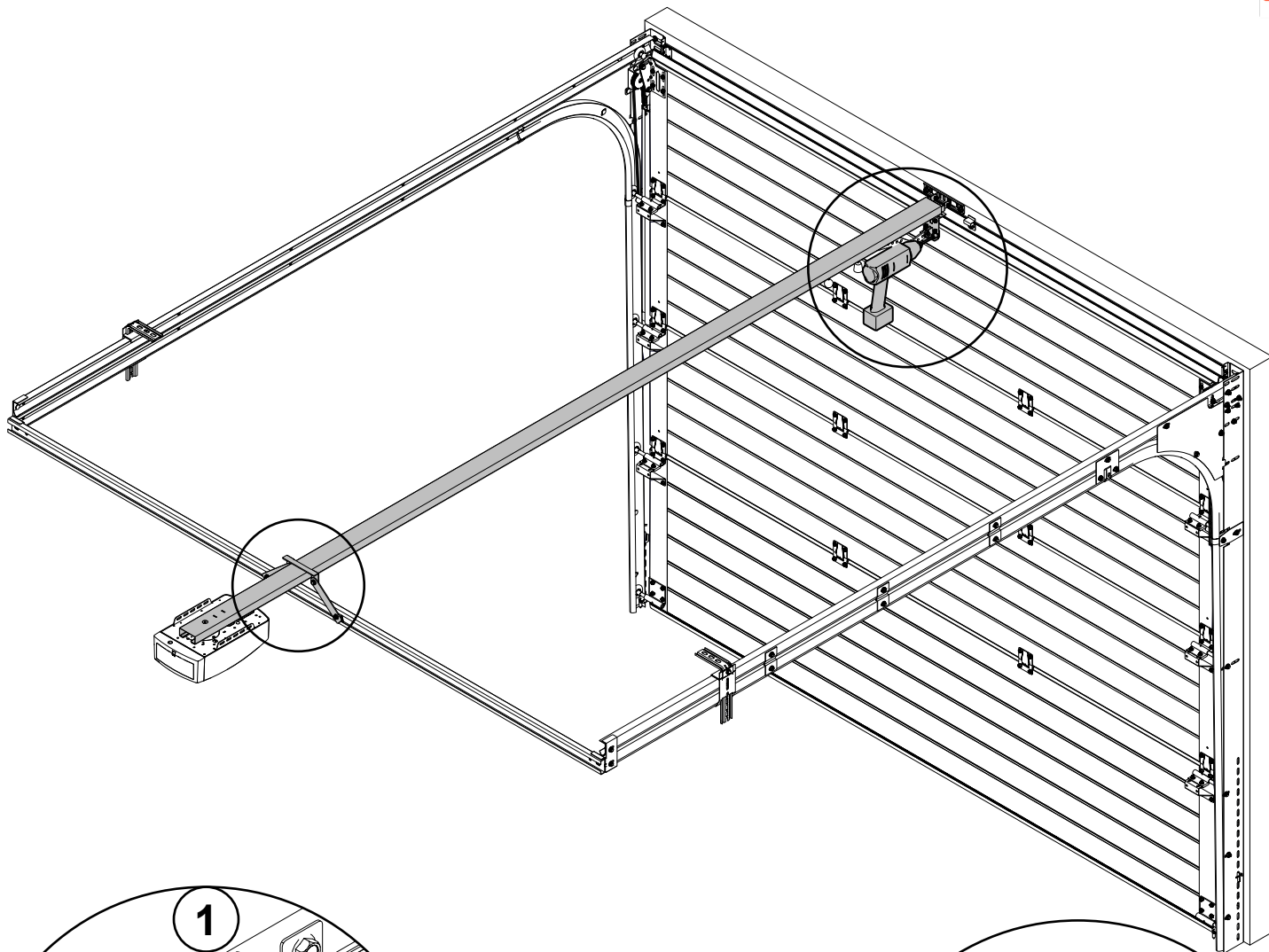


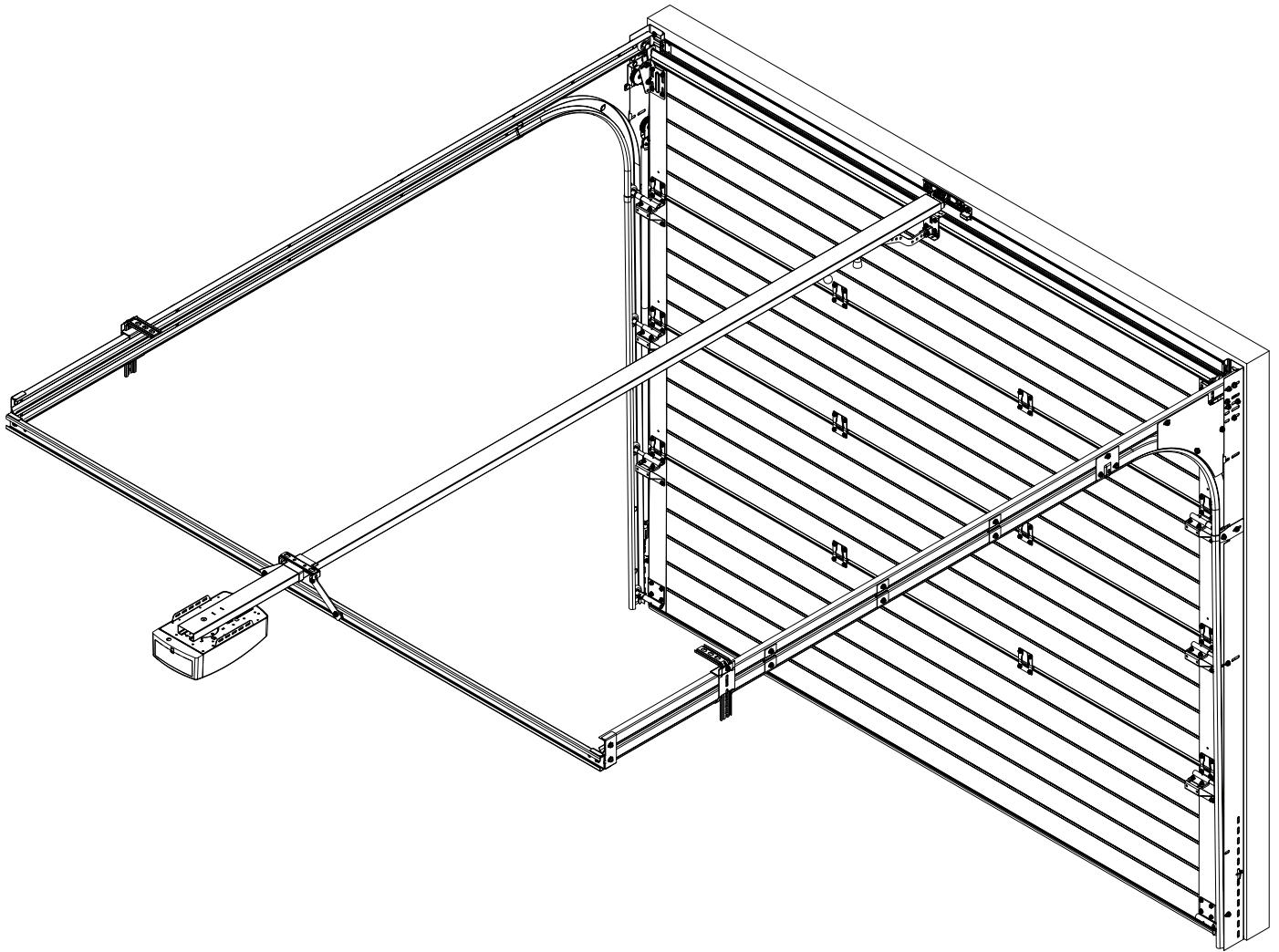




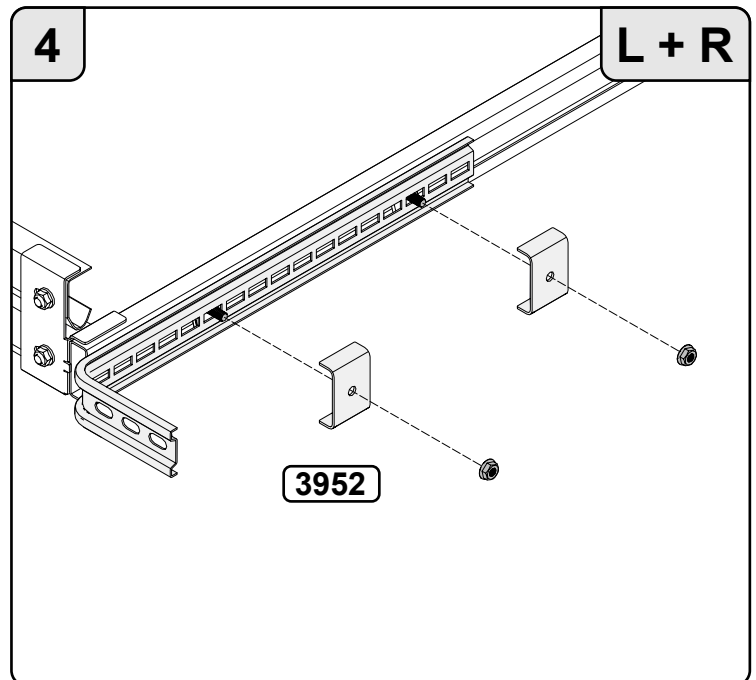
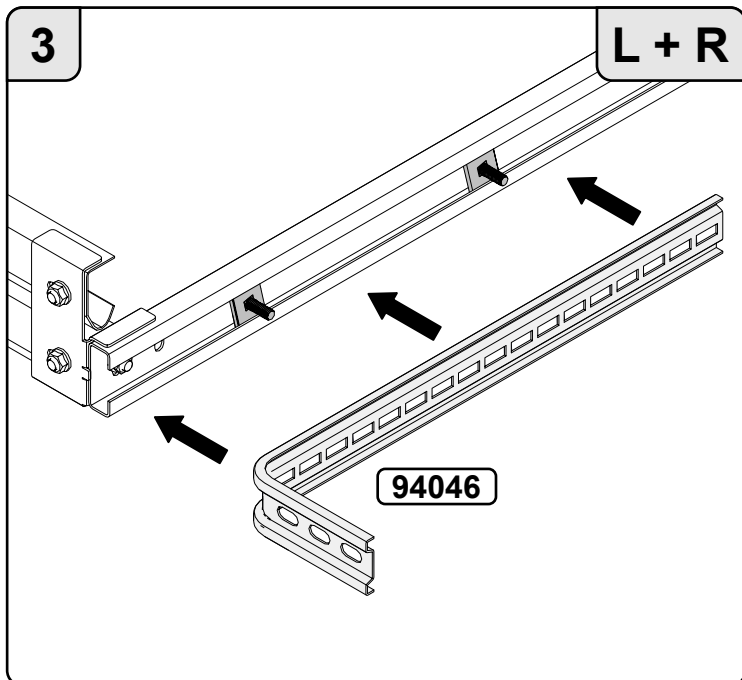
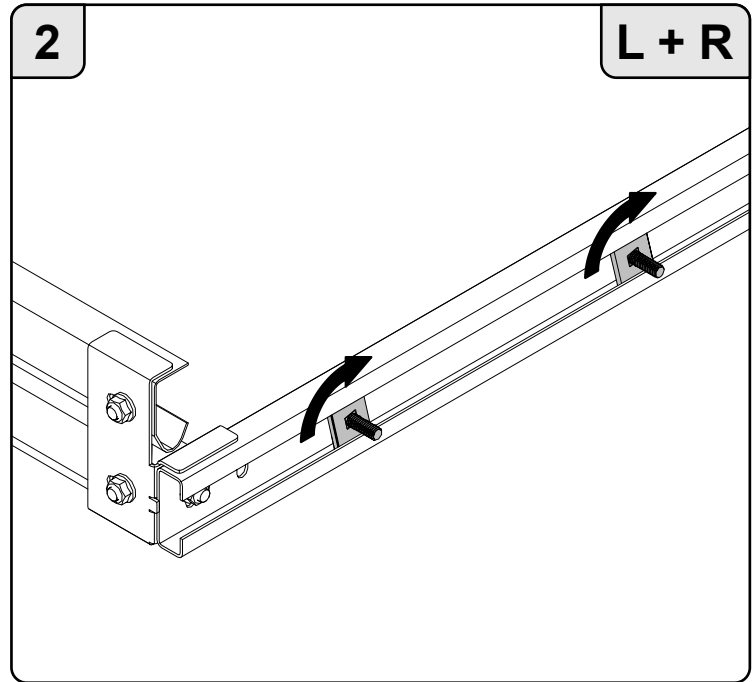
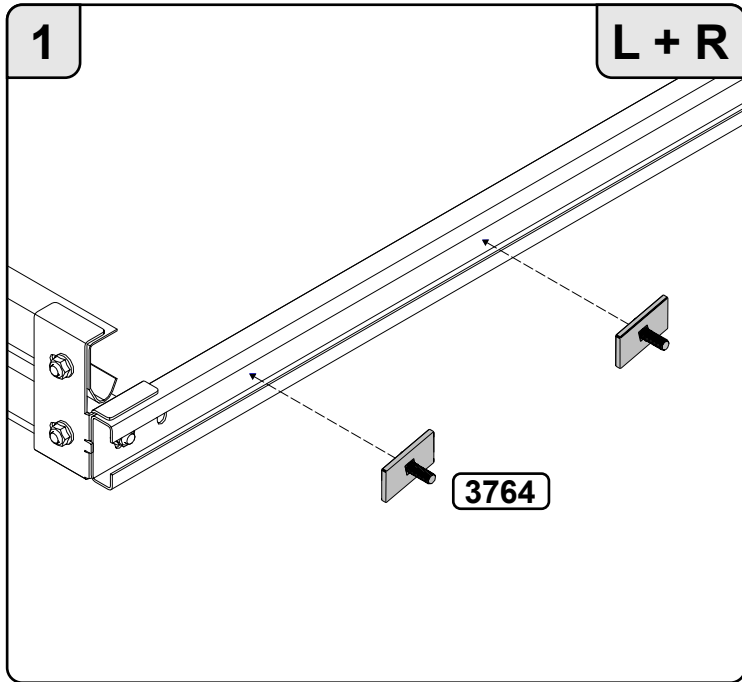
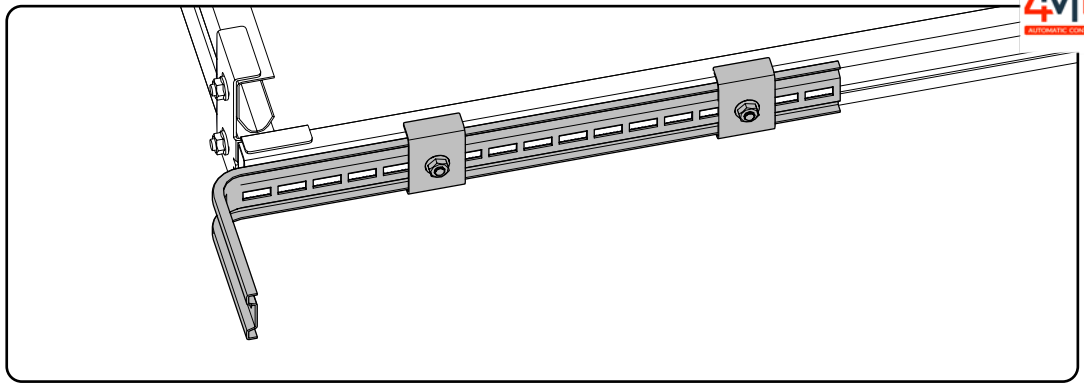


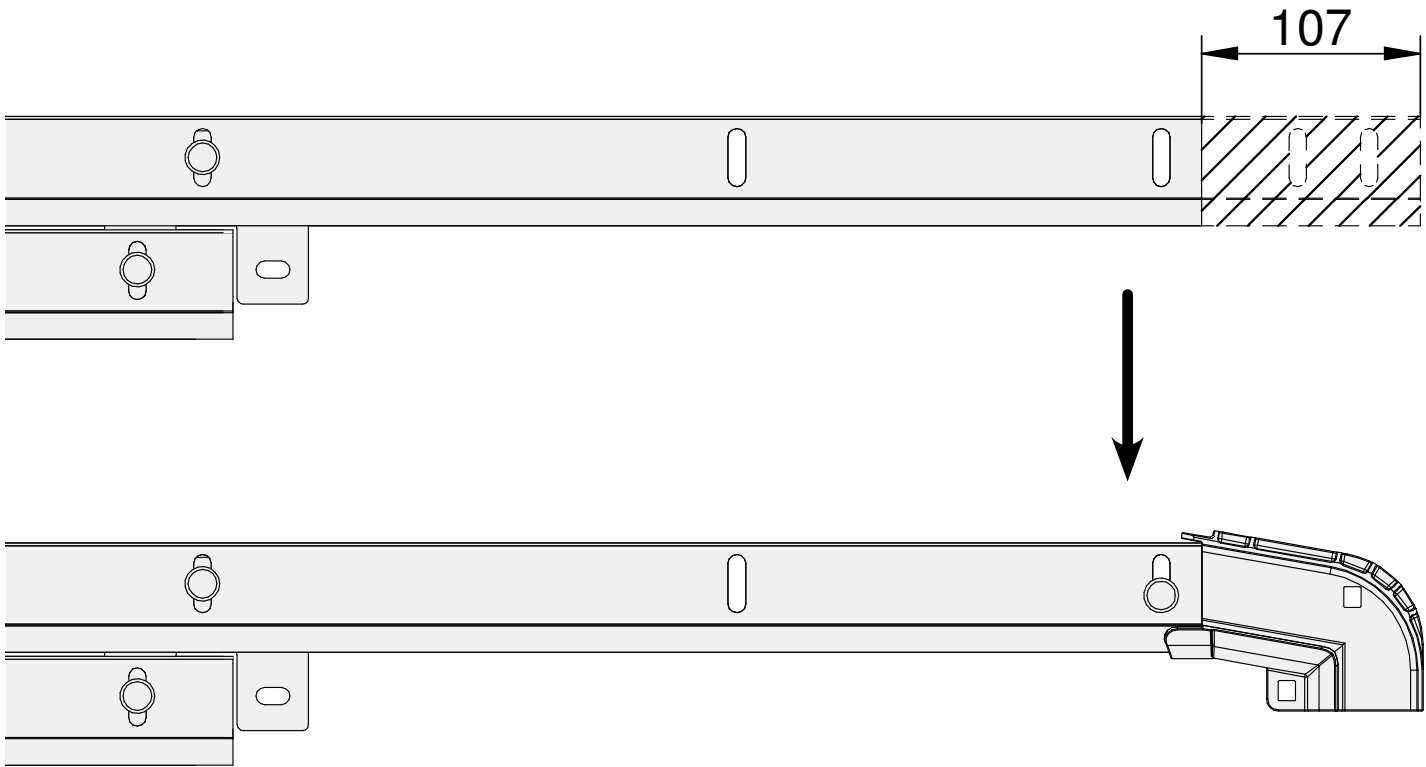
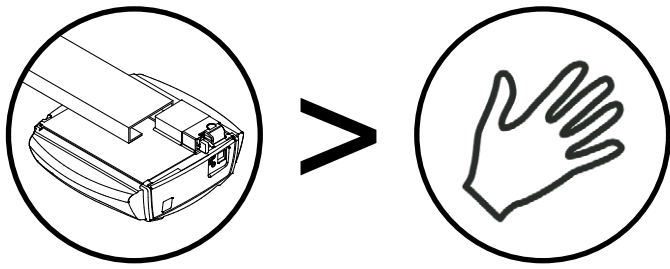




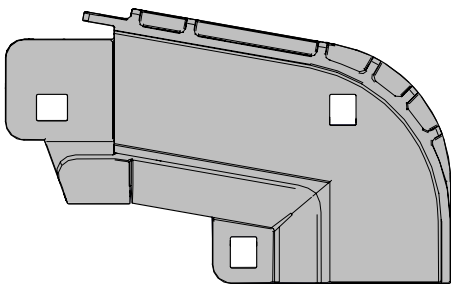


# Option

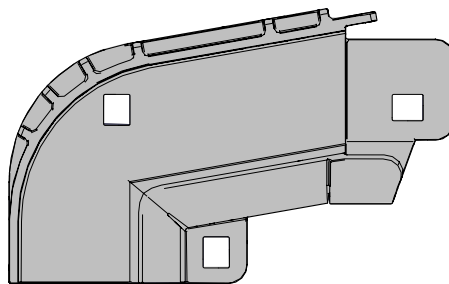




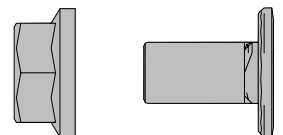
+



3998



3999



8080 8280  
(2x)

# Option

